

Sehr geehrte Kundin, sehr geehrter Kunde,

vielen Dank für den Kauf dieses UV-Insektenvernichters.

Bitte lesen Sie diese Bedienungsanleitung und befolgen Sie die aufgeführten Hinweise und Tipps, damit Sie Ihren neuen UV-Insektenvernichters optimal einsetzen können.

Lieferumfang

- UV-Insektenvernichter
- Montagematerial
- Bedienungsanleitung

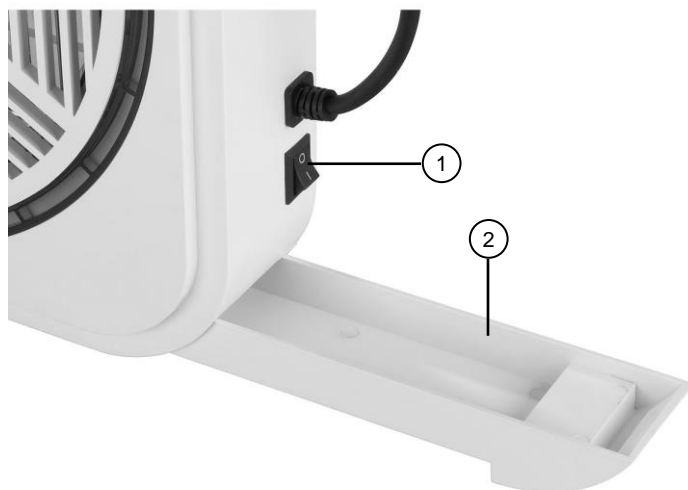
Produktvarianten

ZX-6596: UV-Insektenvernichter, schwarz
 ZX-6597: UV-Insektenvernichter, weiß

Technische Daten

Rating	220-240V AC 50/60Hz
Leistungsaufnahme	12 W
Wirkungsbereich	bis ca. 100 m ²
Maße	318 x 318 x 64 mm
Gewicht	1,45 kg

Produktdetails



1. Ein/Aus-Schalter

2. Auffangbehälter

Allgemeine Hinweise zur Standortwahl



ACHTUNG!

Aus Umweltschutzgründen darf der UV-Insektenvernichter in Deutschland nur in den Innenräumen eingesetzt werden. Halten Sie Türen und Fenster während des Einsatzes in Ihrer Wohnung weitestgehend geschlossen, damit geschützte Arten, wie Falter oder Bienen, nicht durch den UV-Insektenvernichter angezogen werden.

- Die Insektenaktivität ist in der Nacht höher. Die besten Ergebnisse erzielen Sie, wenn Sie den UV-Insektenvernichter nicht in der Nähe anderer Lichtquellen aufstellen.
- Der UV-Insektenvernichter sollte zwischen potenziellen Eintrittsstellen aufgestellt werden, um fliegende Insekten abzufangen, bevor diese empfindliche Bereiche erreichen.
- Der UV-Insektenvernichter sollte weder zu hoch noch zu niedrig in dem zu schützenden Bereich aufgestellt werden. Die optimale Höhe beträgt etwa 2 m.
- Achten Sie auf mindestens 1 m Abstand zu Orten, an denen Lebensmittel zubereitet oder angeboten werden.
- Platzieren Sie den UV-Insektenvernichter nicht in der Nähe von brennbaren Flüssigkeiten oder Gasen. Es besteht Explosionsgefahr!
- Achten Sie auf ausreichend Abstand zu brennbaren Gegenständen wie z.B. Gardinen, Spitzenvorhängen usw.

Montage

1. Messen Sie den benötigten Abstand der Bohrlöcher aus und markieren Sie diese am Montageort.



HINWEIS:

Achten Sie bei der Wahl des Montageorts darauf, dass dort keine Rohre und Leitungen verlaufen!

2. Bohren Sie die Löcher.
3. Setzen Sie in jedes Bohrloch je einen Dübel und eine Schraube ein. Drehen Sie die Schrauben nicht komplett ein, sondern lassen Sie sie ein Stück aus der Wand rausgucken.
4. Richten Sie Ihren UV-Insektenvernichters an den Schrauben aus und hängen Sie Ihren UV-Insektenvernichter auf.

Inbetriebnahme

- Verbinden Sie das Stromkabel Ihres UV-Insektenvernichters mit einer geeigneten Steckdose.

Verwendung

Einschalten/Ausschalten

- Stellen Sie den Ein/Aus-Schalter auf die Position „I“, um Ihren UV-Insektenvernichters einzuschalten.
- Stellen Sie den Ein/Aus-Schalter auf die Position „O“, um Ihren UV-Insektenvernichters auszuschalten.

Selbstreinigungsfunktion

- Die Selbstreinigungsfunktion aktiviert sich automatisch bei Einschalten Ihres UV-Insektenvernichters sowie alle 4 Stunden während des Betriebs.

Reinigung



HINWEIS:

Trennen Sie Ihren UV-Insektenvernichter von der Stromversorgung, bevor Sie mit der Reinigung beginnen.

- Entleeren Sie den Auffangbehälter Ihres UV-Insektenvernichters regelmäßig.
- Reinigen Sie Ihren UV-Insektenvernichter bei Bedarf mit einem feinen, nebelfeuchten Tuch. Verwenden Sie keine scharfen, ätzenden oder scheuernden Reinigungsmittel. Achten Sie darauf, dass keine Flüssigkeit in das Produkt gelangt, und trocknen Sie alle Teile vor Verwendung gründlich ab.

Sicherheitshinweise

Warnung vor Hochspannung

Warnung vor optischer Strahlung

ACHTUNG!

Die Lampen in diesem Gerät können nicht ausgetauscht werden. Entsorgen Sie das Gerät, wenn die Lampen nicht mehr funktionieren.

Gefahr durch die Lampe sogar für flüchtige oder kurzzeitige Bestrahlung auf Augen und Haut. Direkte Bestrahlung auf Augen und Haut vermeiden.

- Diese Bedienungsanleitung dient dazu, Sie mit der Funktionsweise dieses Produktes vertraut zu machen. Bewahren Sie diese Anleitung daher gut auf, damit Sie jederzeit darauf zugreifen können. Geben Sie sie an Nachbenutzer weiter.
- Bitte beachten Sie beim Gebrauch die Sicherheitshinweise.
- Das Produkt, sein Zubehör und die Verpackung stellen kein Spielzeug für Kinder dar. Halten Sie deshalb Kinder davon fern. Kinder müssen beaufsichtigt werden, um sicherzustellen, dass sie nicht mit dem Gerät spielen.
- Das Gerät ist nicht dafür bestimmt, durch Personen (einschließlich Kinder) mit eingeschränkten physischen, sensorischen oder geistigen Fähigkeiten oder mangels Erfahrung und/oder mangels Wissen benutzt zu werden, es sei denn, sie werden durch eine für ihre Sicherheit zuständige Person beaufsichtigt oder erhielten von ihr Anweisungen, wie das Gerät zu benutzen ist. Kinder müssen beaufsichtigt werden, um sicherzustellen, dass sie nicht mit dem Gerät spielen.
- Reinigung und Benutzerwartung dürfen nicht durch Kinder durchgeführt werden, es sei, denn sie sind älter als 8 Jahre und beaufsichtigt. Kinder jünger als 8 Jahre sind vom Gerät und der Anschlussleitung fernzuhalten.
- Das Gerät muss außerhalb der Reichweite von Kindern aufbewahrt werden.

- Achtung: Aus Umweltschutzgründen darf der UV-Insektenvernichter in Deutschland nur in den Innenräumen eingesetzt werden. Verwenden Sie das Gerät nur in geschlossenen Bereichen, wie einem Wohnmobil, Vorzelt o.ä., damit geschützte Arten, wie Falter oder Bienen, nicht durch den UV-Insektenvernichter angezogen werden. Lassen Sie das Gerät nicht unbeaufsichtigt und platzieren Sie es stets in ausreichendem Abstand zu brennbaren Materialien und Oberflächen. Achten sie auf eine stabile Aufhängung des Gerätes.
- Das Gerät darf nicht an Orten verwendet werden, wo das Vorhandensein von brennbaren Dämpfen oder explosivem Staub wahrscheinlich ist.
- Das Gerät ist nicht zur Verwendung in Scheunen, Ställen und ähnlichen Orten geeignet.
- Beim Einschalten nicht direkt in die Entkeimungslampe schauen oder die Augen nahe an die Lampe halten, da es sonst zu leichten Verbrennungen/Schäden an den Augen kommen kann.
- Nur für den privaten Gebrauch geeignet.
- Die Lampenstahln nicht auf Menschen oder Haustiere richten.
- Ein Umbauen oder Verändern des Produktes beeinträchtigt die Produktsicherheit. Achtung Verletzungsgefahr!
- Alle Änderungen und Reparaturen am Produkt dürfen nur durch den Hersteller oder von durch ihn ausdrücklich hierfür autorisierte Personen durchgeführt werden.
- Öffnen Sie das Gerät nicht, um es selbst zu reparieren oder umzubauen. Führen Sie Reparaturen nicht selbst aus.
- Behandeln Sie das Produkt sorgfältig. Es kann durch Stöße, Schläge oder Fall aus bereits geringer Höhe beschädigt werden.
- Halten Sie das Produkt fern von Feuchtigkeit und extremer Hitze.
- Tauchen Sie das Produkt niemals in Wasser oder andere Flüssigkeiten.
- Berühren Sie das Produkt nicht mit nassen oder feuchten Händen.
- Überprüfen Sie das Produkt vor der Inbetriebnahme auf Beschädigungen. Verwenden Sie es nicht, wenn es sichtbare Schäden aufweist.
- Benutzen Sie das Produkt niemals nach einer Fehlfunktion, z.B. wenn es ins Wasser oder heruntergefallen ist oder auf eine andere Weise beschädigt wurde.
- Technische Änderungen und Irrtümer vorbehalten.

Wichtige Hinweise zur Entsorgung

Dieses Elektrogerät gehört **nicht** in den Hausmüll. Für die fachgerechte Entsorgung wenden Sie sich bitte an die öffentlichen Sammelstellen in Ihrer Gemeinde. Einzelheiten zum Standort einer solchen Sammelstelle und über ggf. vorhandene Mengenbeschränkungen pro Tag/Monat/Jahr entnehmen Sie bitte den Informationen der jeweiligen Gemeinde.

Konformitätserklärung

Hiermit erklärt PEARL GmbH, dass sich das Produkt ZX-6596-675 und ZX-6597-675 in Übereinstimmung mit der RoHS-Richtlinie 2011/65/EU + (EU)2015/863, der EMV-Richtlinie 2014/30/EU und der Niederspannungsrichtlinie 2014/35/EU befindet.

Kurtasz, A.

Qualitätsmanagement
 Dipl. Ing. (FH) Andreas Kurtasz

Die ausführliche Konformitätserklärung finden Sie unter www.pearl.de/support. Geben Sie dort im Suchfeld die Artikelnummer ZX-6596 oder ZX-6597 ein.

Informationen und Antworten auf häufige Fragen (FAQs) zu vielen unserer Produkte sowie ggfs. aktualisierte Handbücher finden Sie auf der Internetseite:

www.lunartec.de

Geben Sie dort im Suchfeld die Artikelnummer oder den Artikelnamen ein.

Chère cliente, cher client,

Nous vous remercions d'avoir choisi ce piège à insectes UV.

Afin d'utiliser au mieux votre nouveau produit, veuillez lire attentivement ce mode d'emploi et respecter les consignes et astuces suivantes.

Contenu

- Piège à insectes UV
- Matériel de montage
- Mode d'emploi

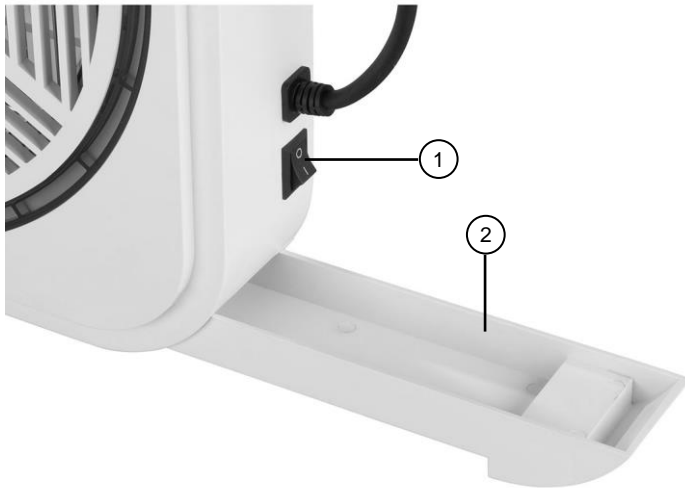
Variantes du produit

ZX6596 : Piège à insectes mural UV coloris noir

ZX6597 : Piège à insectes mural UV coloris blanc

Caractéristiques techniques

Alimentation	200-240 V AC, 50/60 Hz
Puissance absorbée	12 W
Zone d'action	Jusqu'à env. 100 m ²
Dimensions	318 x 318 x 64 mm
Poids	1,45 kg

Description du produit

1. Interrupteur Marche/Arrêt 2. Bac de récupération

Consignes générales concernant le choix du lieu de montage

- L'activité des insectes est plus importante la nuit. Pour de meilleurs résultats, ne placez pas le piège à insectes UV à proximité d'autres sources de lumière.
- Le piège à insectes UV doit être placé entre les points d'entrée potentiels afin d'intercepter les insectes volants avant qu'ils n'atteignent les zones sensibles.
- Le piège à insectes UV ne doit pas être placé trop haut ou trop bas dans la zone à protéger. La hauteur optimale est d'environ 2 mètres.
- Veillez à respecter une distance d'au moins 1 mètre par rapport aux endroits où des aliments sont préparés ou proposés.
- Ne placez pas le piège à insectes UV à proximité de liquides ou gaz inflammables. Risque d'explosion !
- Respectez une distance suffisante entre le produit et les objets inflammables (par ex. rideaux, voilages en dentelle, etc.).

Montage

1. Mesurez l'espace requis entre les trous à percer, puis marquez-les sur le lieu de montage.

**NOTE :**

Lors du choix du lieu de montage, veillez à ce qu'aucun tuyau ou câble ne passe à cet endroit !

2. Percez les trous.
3. Insérez une cheville et une vis dans chaque trou percé. Ne vissez pas complètement les vis, mais laissez une petite partie des vis dépasser du mur.
4. Alignez votre piège à insectes UV sur les vis, puis suspendez votre piège à insectes.

Mise en marche

- Branchez le câble d'alimentation de votre piège à insectes UV à une prise de courant appropriée.

Utilisation**Allumer/Éteindre**

- Placez l'interrupteur Marche/Arrêt en position "I" pour allumer votre piège à insectes UV.
- Placez l'interrupteur Marche/Arrêt en position "O" pour éteindre votre piège à insectes UV.

Fonction Autonettoyage

- La fonction d'autonettoyage s'active automatiquement lors de l'allumage de votre piège à insectes UV ainsi que toutes les 4 heures pendant son fonctionnement.

Nettoyage**NOTE :**

Débranchez votre piège à insectes UV de l'alimentation avant de commencer à le nettoyer !

- Videz régulièrement le bac de récupération de votre piège à insectes UV.
- Si besoin, nettoyez votre piège à insectes UV à l'aide d'un chiffon fin et humide. N'utilisez pas de produits nettoyants agressifs, corrosifs ou abrasifs. Assurez-vous qu'aucun liquide ne pénètre dans le produit, puis séchez soigneusement tous les éléments avant utilisation.

Consignes de sécurité



Avertissement relatif à la haute tension



Avertissement relatif aux rayonnements optiques

**ATTENTION !**

Les lampes intégrées à l'appareil ne peuvent pas être remplacées. Jetez l'appareil lorsque les lampes ne fonctionnent plus.

Il existe un danger relatif aux lampes, même pour une irradiation fugace ou de courte durée sur les yeux et la peau. Évitez d'exposer directement vos yeux et votre peau au produit.

- Ce mode d'emploi vous permet de vous familiariser avec le fonctionnement du produit. Conservez précieusement ce mode d'emploi afin de pouvoir le consulter en cas de besoin. Transmettez-le le cas échéant à l'utilisateur suivant.
- Pour connaître les conditions de garantie, veuillez contacter votre revendeur. Veuillez également tenir compte des conditions générales de vente !
- Veillez à utiliser le produit uniquement comme indiqué dans la notice. Une mauvaise utilisation peut endommager le produit ou son environnement.
- Respectez les consignes de sécurité pendant l'utilisation.
- Le produit, ses accessoires et son emballage ne sont pas des jouets. Tenir hors de la portée des enfants. Surveillez les enfants pour vous assurer qu'ils ne jouent pas avec l'appareil.
- Cet appareil n'est pas conçu pour être utilisé par des personnes (y compris les enfants) dont les capacités physiques, sensorielles ou mentales sont réduites, ou des personnes dénuées d'expérience ou de connaissance, sauf si elles ont pu bénéficier, par l'intermédiaire d'une personne responsable de leur sécurité, d'une surveillance ou d'instructions préalables concernant l'utilisation de l'appareil.
- Si le câble d'alimentation est endommagé, il doit être remplacé par le fabricant, son service après-vente ou des personnes de qualification similaire afin d'éviter tout danger. N'utilisez pas l'appareil tant que la réparation n'a pas été effectuée.
- Le nettoyage et l'entretien de l'appareil ne doivent pas être effectués par des enfants. Maintenez l'appareil et le câble d'alimentation hors de portée des enfants.
- L'appareil ne doit pas être utilisé dans des endroits contenant ou pouvant contenir des vapeurs inflammables ou de la poussière explosive !
- L'appareil ne doit pas être utilisé dans des granges, étables ou lieux similaires.
- Lors de l'allumage du produit, ne regardez pas directement les lampes ou n'approchez pas les yeux des lampes, car cela pourrait provoquer de légères brûlures/dommages aux yeux.
- Le produit est uniquement conçu pour un usage privé.
- N'orientez pas le rayonnement des lampes vers des personnes ou des animaux.
- Le démontage ou la modification du produit affecte sa sécurité. Attention, risque de blessure !
- Toute modification ou réparation du produit doit être effectuée exclusivement par le fabricant ou par un spécialiste dûment autorisé.
- N'ouvrez pas l'appareil pour le réparer ou le modifier par vous-même. Ne tentez pas de réparer vous-même le produit !
- Manipulez le produit avec précaution. Un coup, un choc, ou une chute, même de faible hauteur, peut l'endommager.
- N'exposez le produit ni à l'humidité ni à une chaleur extrême.
- Ne plongez jamais l'appareil dans l'eau ni dans aucun autre liquide.
- Ne manipulez pas l'appareil avec des mains mouillées ou humides.
- Avant la mise en marche, vérifiez que le produit n'est pas endommagé. N'utilisez pas l'appareil s'il présente des traces visibles d'endommagement.
- N'utilisez jamais l'appareil s'il présente un dysfonctionnement, s'il a été plongé dans l'eau, s'il est tombé ou a été endommagé d'une autre manière.
- Aucune garantie ne pourra être appliquée en cas de mauvaise utilisation.
- Le fabricant décline toute responsabilité en cas de dégâts matériels ou dommages (physiques ou moraux) dus à une mauvaise utilisation et/ou au non-respect des consignes de sécurité.
- Sous réserve de modification et d'erreur !

Consignes importantes concernant le traitement des déchets

Cet appareil électronique ne doit **PAS** être jeté dans la poubelle de déchets ménagers. Pour l'enlèvement approprié des déchets, veuillez vous adresser aux points de ramassage publics de votre municipalité.

Les détails concernant l'emplacement d'un tel point de ramassage et des éventuelles restrictions de quantité existantes par jour/mois/année, ainsi que sur des frais éventuels de collecte, sont disponibles dans votre municipalité.

Déclaration de conformité

La société PEARL GmbH déclare ces produits, ZX-6596 et ZX-6597, conformes aux directives actuelles suivantes du Parlement Européen : 2011/65/UE et 2015/863/UE, relatives à la limitation de l'utilisation de certaines substances dangereuses dans les équipements électriques et électroniques, 2014/30/UE, concernant la compatibilité électromagnétique, et 2014/35/UE, concernant la mise à disposition sur le marché du matériel électrique destiné à être employé dans certaines limites de tension.

Kurtasz, A.

Service Qualité
Dipl. Ing. (FH) Andreas Kurtasz

La déclaration de conformité complète du produit est disponible en téléchargement à l'adresse www.pearl.fr/support/notices ou sur simple demande par courriel à qualite@pearl.fr.



Points de collecte sur www.quefairedemesdechets.fr

