

Akku-Waschsauger

mit Motorbürste für Polster und Textilien, 60 W, 15 kPa

Bedienungsanleitung



Inhaltsverzeichnis

| | |
|---|-----------|
| Ihr neuer Akku-Waschsauger | 4 |
| Lieferumfang..... | 4 |
| Wichtige Hinweise zu Beginn | 5 |
| Sicherheitshinweise..... | 5 |
| Wichtige Hinweise zum Akku und seiner Entsorgung..... | 6 |
| Wichtige Hinweise zur Entsorgung | 7 |
| Konformitätserklärung | 7 |
| Produktdetails | 8 |
| Inbetriebnahme | 9 |
| Akku aufladen..... | 9 |
| Vor Gebrauch | 10 |
| Verwendung | 12 |
| Schmutzwassertank reinigen..... | 14 |
| Problemlösungen..... | 15 |
| Technische Daten | 15 |

Informationen und Antworten auf häufige Fragen (FAQs) zu vielen unserer Produkte sowie ggfs. aktualisierte Handbücher finden Sie auf der Internetseite:

www.sichler-haushaltsgeraete.de

Geben Sie dort im Suchfeld die Artikelnummer oder den Artikelnamen ein.

Ihr neuer Akku-Waschsauger

Sehr geehrte Kundin, sehr geehrter Kunde,

vielen Dank für den Kauf dieses Akku-Waschsaugers.

Bitte lesen Sie diese Bedienungsanleitung und befolgen Sie die aufgeführten Hinweise und Tipps, damit Sie Ihren neuen Akku-Waschsauger optimal einsetzen können.

Lieferumfang

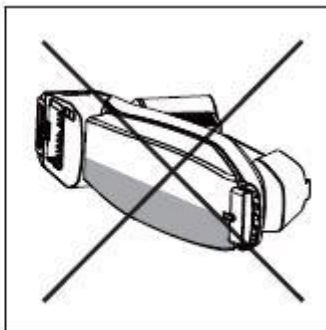
- Waschsauger
- Motorbürste
- Kombibürste
- USB-C-Ladekabel
- Bedienungsanleitung

Zusätzlich benötigt

- Netzteil

Wichtige Hinweise zu Beginn

Sicherheitshinweise



- Diese Bedienungsanleitung dient dazu, Sie mit der Funktionsweise dieses Produktes vertraut zu machen. Bewahren Sie diese Anleitung daher gut auf, damit Sie jederzeit darauf zugreifen können. Geben Sie sie an Nachbenutzer weiter.
- Bitte beachten Sie beim Gebrauch die Sicherheitshinweise.
- Das Produkt, sein Zubehör und die Verpackung stellen kein Spielzeug für Kinder dar. Halten Sie deshalb Kinder davon fern. Kinder müssen beaufsichtigt werden, um sicherzustellen, dass sie nicht mit dem Gerät spielen.
- Ein Umbauen oder Verändern des Produktes beeinträchtigt die Produktsicherheit. Achtung Verletzungsgefahr!
- Alle Änderungen und Reparaturen am Produkt oder seinem Zubehör dürfen nur durch den Hersteller oder von durch ihn ausdrücklich hierfür autorisierte Personen durchgeführt werden.
- Öffnen Sie das Produkt nie eigenmächtig. Führen Sie Reparaturen nie selbst aus!
- Behandeln Sie das Produkt sorgfältig. Es kann durch Stöße, Schläge oder Fall aus bereits geringer Höhe beschädigt werden.
- Halten Sie das Produkt fern von Feuchtigkeit und extremer Hitze.
- Tauchen Sie das Produkt niemals in Wasser oder andere Flüssigkeiten.
- Berühren Sie das Produkt nicht mit nassen oder feuchten Händen.
- Überprüfen Sie das Produkt vor der Inbetriebnahme auf Beschädigungen. Verwenden Sie es nicht, wenn es sichtbare Schäden aufweist.
- Benutzen Sie das Produkt niemals nach einer Fehlfunktion, z.B. wenn es ins Wasser oder heruntergefallen ist oder auf eine andere Weise beschädigt wurde.
- Technische Änderungen und Irrtümer vorbehalten.

Wichtige Hinweise zum Akku und seiner Entsorgung

Akkus gehören **nicht** in den Hausmüll. Als Verbraucher sind Sie gesetzlich verpflichtet, defekte Akkus, die sich nicht mehr laden lassen, zur fachgerechten Entsorgung zurückzugeben. Sie können Ihre Akkus bei den öffentlichen Sammelstellen in Ihrer Gemeinde abgeben oder überall dort, wo Akkus der gleichen Art verkauft werden.

- Akkus gehören nicht in die Hände von Kindern.
- Erhitzen Sie den Akku nicht über 60 °C und werfen Sie ihn nicht in Feuer: Feuer-, Explosions- und Brandgefahr!
- Schließen Sie den Akku nicht kurz.
- Versuchen Sie nicht, Akkus zu öffnen.
- Bleiben Sie beim Laden des Akkus in der Nähe und kontrollieren Sie regelmäßig dessen Temperatur.
- Setzen Sie den Akku keinen mechanischen Belastungen aus. Vermeiden Sie das Herunterfallen, Schlagen, Verbiegen oder Schneiden des Akkus.
- Brechen Sie den Ladevorgang bei starker Überhitzung sofort ab. Ein Akku, der sich beim Aufladen stark erhitzt oder verformt, ist defekt und darf nicht weiterverwendet werden.
- Achten Sie beim Aufladen des Akkus unbedingt auf die richtige Polarität des Ladesteckers. Bei falschem Ladestecker-Anschluss, ungeeignetem Ladegerät oder vertauschter Polarität besteht Kurzschluss- und Explosionsgefahr!
- Nehmen Sie den Akku aus dem Gerät, wenn Sie es für längere Zeit nicht benutzen.
- Entladen Sie den Akku nie vollständig, dies verkürzt seine Lebenszeit.
- Achten Sie unbedingt auf die richtige Polarität des Akkus. Ein falsch eingesetzter Akku kann zur Zerstörung des Gerätes führen – Brandgefahr.
- Soll der Akku längere Zeit aufbewahrt werden, empfiehlt sich eine Restkapazität von ca. 30 % des Ladevolumens.
- Vermeiden Sie am Lagerort direkte Sonneneinstrahlung. Die ideale Temperatur beträgt 10 – 20 °C.

Wichtige Hinweise zur Entsorgung

Dieses Elektrogerät gehört nicht in den Hausmüll. Für die fachgerechte Entsorgung wenden Sie sich bitte an die öffentlichen Sammelstellen in Ihrer Gemeinde. Einzelheiten zum Standort einer solchen Sammelstelle und über ggf. vorhandene Mengenbeschränkungen pro Tag / Monat / Jahr entnehmen Sie bitte den Informationen der jeweiligen Gemeinde.



Konformitätserklärung

Hiermit erklärt PEARL GmbH, dass sich das Produkt ZX-6805-675 in Übereinstimmung mit der RoHS-Richtlinie 2011/65/EU + (EU)2015/863, der EMV-Richtlinie 2014/30/EU, der Niederspannungsrichtlinie 2014/35/EU und der Ökodesignrichtlinie 2009/125/EG befindet.

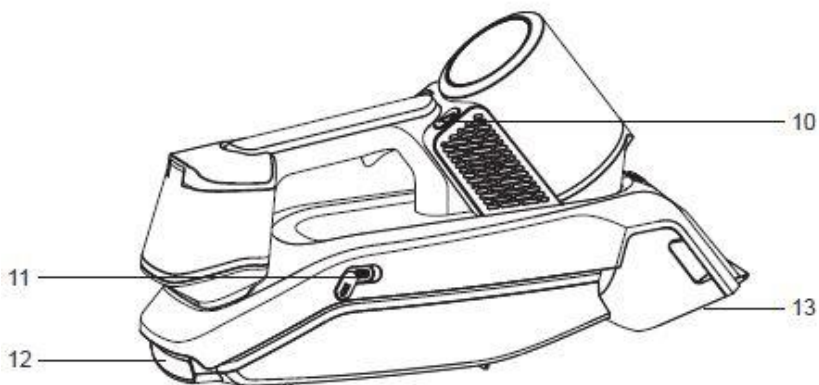
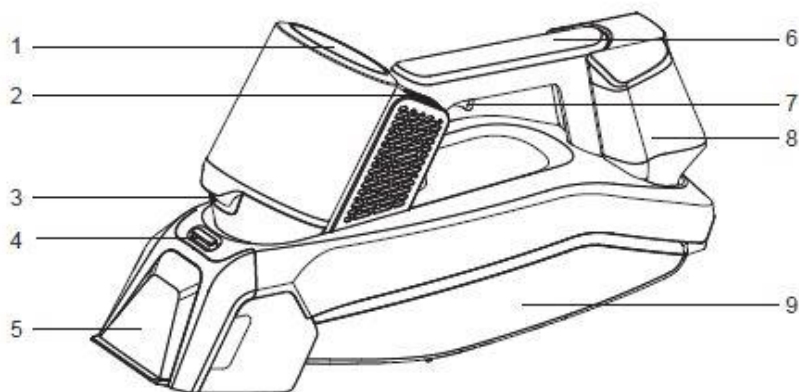
Kurtasz, A.

Qualitätsmanagement
Dipl. Ing. (FH) Andreas Kurtasz

Die ausführliche Konformitätserklärung finden Sie unter www.pearl.de/support.
Geben Sie dort im Suchfeld die Artikelnummer ZX-6805 ein.



Produktdetails

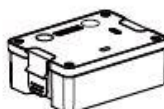


- | | |
|-------------------|---------------------------------|
| 1. Display | 8. Frischwassertank |
| 2. Saug-Taste | 9. Schmutzwassertank |
| 3. Sprühdüse | 10. Motorbürste-Taste |
| 4. Freigabe-Taste | 11. Ladebuchse |
| 5. Ansaugdeckel | 12. Schmutzwasserfreigabe-Taste |
| 6. Griff | 13. Motorbürste |
| 7. Sprüh-Taste | |



14

14. Kombibürste

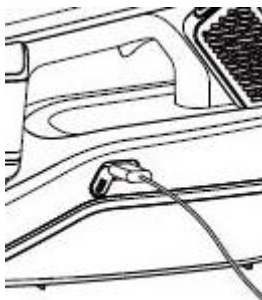


15

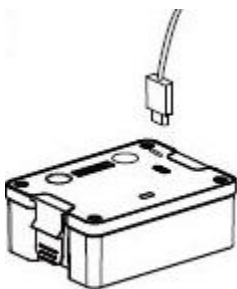
15. Akku

Inbetriebnahme

Akku aufladen



Verbinden Sie das mitgelieferte USB-Ladekabel mit der USB-C-Buchse Ihres Akku-Waschsaugers und einem geeigneten USB-Netzteil.

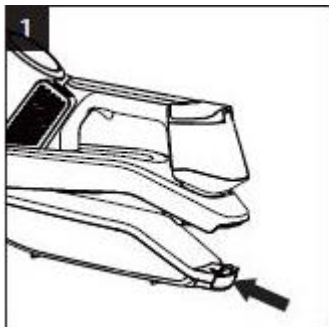


Sie können den Akku auch unabhängig von Ihrem Waschsauger aufladen. Verbinden Sie dazu das USB-Ladekabel direkt mit dem Akku.

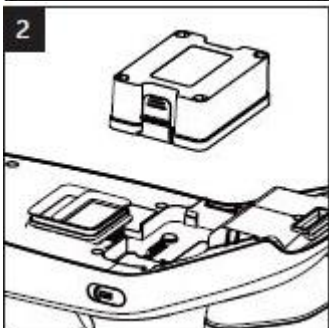


Den Akkustand lesen Sie über das Display des Akku-Waschsaugers ab.

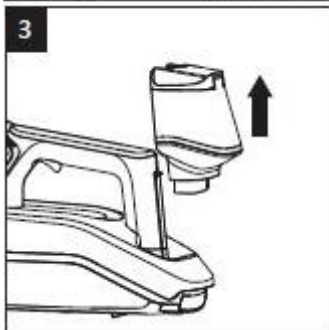
Vor Gebrauch



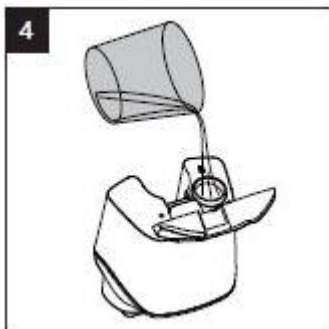
Drücken Sie die Schmutzwasserfreigabe-Taste und entnehmen Sie den Schmutzwassertank.



Setzen Sie den Akku ein.
Setzen Sie den Schmutzwassertank wieder ein.



Entnehmen Sie den Frischwassertank.



Öffnen Sie den Deckel, füllen Sie den Frischwassertank mit Wasser und schließen Sie ihn wieder.



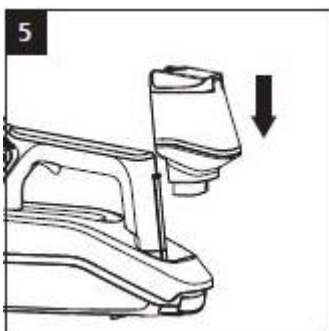
ACHTUNG!

Achten Sie darauf die max. Fülllinie nicht zu überschreiten!



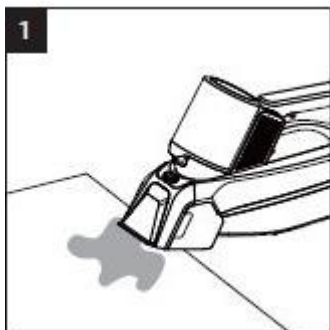
HINWEIS:

Bei hartnäckigen Verschmutzungen empfiehlt sich die Verwendung eines geeigneten Textilreinigungsmittels.

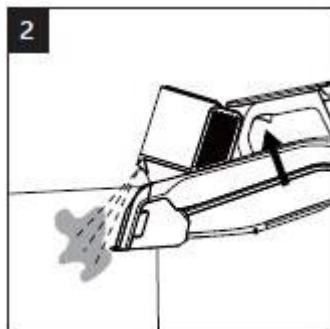


Setzen Sie den Frischwassertank wieder ein.

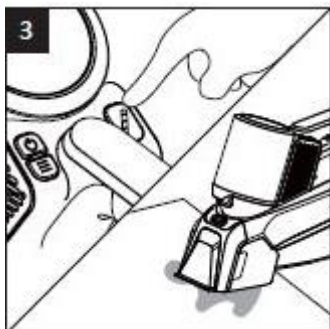
Verwendung



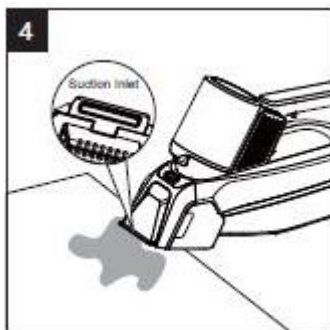
Zielen Sie auf die Flecken.



Drücken Sie die Sprüh-Taste, um zu sprühen.



Drücken Sie die Taste Motorbürste-Taste, um die Flecken zu reinigen.

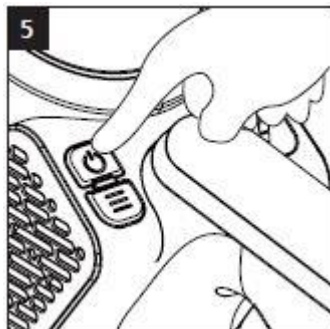


Drücken Sie den Saugeinlass auf die Stelle.

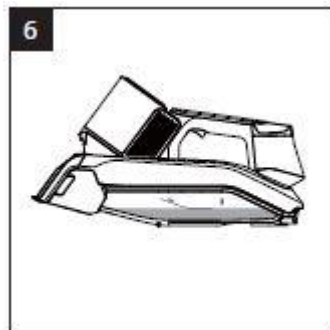


HINWEIS:

Bitte platzieren Sie den Saugeinlass in horizontaler Richtung, da sonst die Saugleistung beeinträchtigt wird.

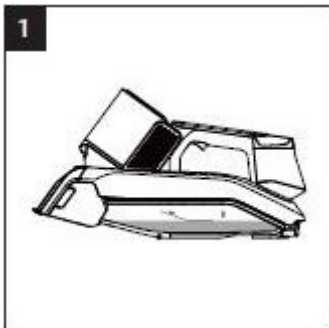


Drücken Sie die Saug-Taste, um das Abwasser abzusaugen.



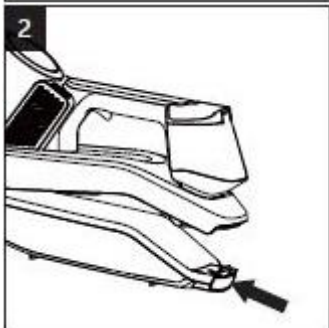
Bitte achten Sie darauf, dass das Wasser im Schmutzwassertank die maximale Füllhöhe nicht überschreitet.

Schmutzwassertank reinigen

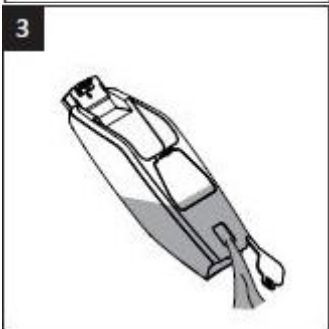


HINWEIS:

Reinigen Sie den Schmutzwassertank nach jedem Gebrauch, um unangenehmen Geruch zu vermeiden.



Drücken Sie die Schmutzwasserfreigabe-Taste und entnehmen Sie den Schmutzwassertank.




Öffnen Sie den Deckel. Leeren Sie das Schmutzwasser aus und reinigen Sie den Tank.

Problemlösungen

| Fehler | Mögliche Ursache | Lösungsansatz |
|--|---|--|
| Waschsauger lässt sich nicht einschalten | <ul style="list-style-type: none"> • Überhitzungsschutz • Kein Akku eingesetzt | <ul style="list-style-type: none"> • Auskühlen lassen • Akku einsetzen |
| Schwache Saugkraft | <ul style="list-style-type: none"> • Schmutzwassertank voll • Ansaugstutzen verstopft | <ul style="list-style-type: none"> • Schmutzwassertank reinigen • Ansaugstutzen reinigen |
| Kurze Laufzeit | <ul style="list-style-type: none"> • Akku nicht vollständig geladen | <ul style="list-style-type: none"> • Akku vollständig aufladen |
| Motorbürste funktioniert nicht | <ul style="list-style-type: none"> • Verstopft, z.B. durch Haare • Falsch montiert | <ul style="list-style-type: none"> • Motorbürste reinigen • Motorbürste neu einsetzen |
| Wenig Sprühwasser | <ul style="list-style-type: none"> • Sprühdüse verstopft | <ul style="list-style-type: none"> • Sprühdüse reinigen |

Technische Daten

| | | |
|---------------------|------------------------------|---|
| Li-Ion-Akku | | 2.000 mAh |
| Rating | | 11,1 V DC |
| Max. Saugkraft | | ≥ 15 kPa |
| Max. Luftstrom | | ≥ 5l/s |
| Leistungsaufnahme | | 60 W |
| Kapazität | Behälterinhalt Frischwasser | 300 ml |
| | Behälterinhalt Schmutzwasser | 500 ml |
| Schalleistungspegel | | ≤ 82dB(A) |
| Schutzklasse | |  |
| Schutzart | | IPX4 |
| Maße | | 1,84 kg |
| Gewicht | | 42,2 x 23,4 x 13,3 cm |

Kundenservice:

DE: +49(0)7631-360-350

CH: +41 (0)800 55 4000

FR: +33(0)388-580-202

PEARL GmbH | PEARL-Straße 1-3 | D-79426 Buggingen

© REV1 – 11.09.2024 – JvdH//GK

Aspirateur-laveur rechargeable 15 kPa

pour textiles

Mode d'emploi



Table des matières

| | |
|--|-----------|
| Votre nouvel aspirateur | 3 |
| Contenu | 3 |
| Consignes préalables | 4 |
| Consignes de sécurité | 4 |
| Consignes importantes sur les batteries | 5 |
| Consignes importantes pour le traitement des déchets | 5 |
| Déclaration de conformité | 6 |
| Description du produit | 7 |
| Mise en marche | 8 |
| Charger la batterie | 8 |
| Avant chaque utilisation | 9 |
| Utilisation | 10 |
| Nettoyer le réservoir d'eau | 12 |
| Dépannage | 13 |
| Caractéristiques techniques | 14 |

Votre nouvel aspirateur

Chère cliente, cher client,

Nous vous remercions d'avoir choisi cet aspirateur.

Afin d'utiliser au mieux votre nouveau produit, veuillez lire attentivement ce mode d'emploi et respecter les consignes et astuces suivantes.

Contenu

Aspirateur

Brosse motorisée

Brosse combinée

Câble de chargement USB-C

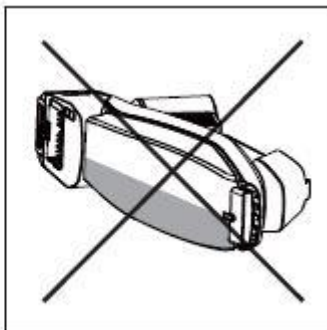
Mode d'emploi

Accessoires requis, disponibles séparément sur www.pearl.fr :

Chargeur secteur

Consignes préalables

Consignes de sécurité



- Ce mode d'emploi vous permet de vous familiariser avec le fonctionnement du produit. Conservez précieusement ce mode d'emploi afin de pouvoir le consulter en cas de besoin. Le cas échéant, transmettez-le avec le produit à l'utilisateur suivant.
- Pour connaître les conditions de garantie, veuillez contacter votre revendeur. Veuillez également tenir compte des conditions générales de vente !
- Veillez à utiliser le produit uniquement comme indiqué dans la notice. Une mauvaise utilisation peut endommager le produit ou son environnement.
- Respectez les consignes de sécurité pendant l'utilisation.
- Tenir hors de portée des enfants.
- Le démontage ou la modification du produit affecte sa sécurité. Attention : risque de blessures !
- Toute modification ou réparation de l'appareil ou de ses accessoires doit être effectuée exclusivement par le fabricant ou par un spécialiste dûment autorisé.
- N'ouvrez pas le produit. Ne tentez jamais de réparer vous-même le produit !
- Manipulez le produit avec précaution. Un coup, un choc, ou une chute, même de faible hauteur, peut l'endommager.
- N'exposez le produit ni à l'humidité ni à une chaleur extrême.
- Ne plongez l'appareil ni dans l'eau ni dans un autre liquide.
- Ne touchez jamais le produit avec des mains mouillées ou humides.
- Avant chaque utilisation, vérifiez que le produit n'est pas endommagé. Ne l'utilisez pas s'il est endommagé.
- N'utilisez pas le produit après un dysfonctionnement, par exemple s'il est tombé dans l'eau ou s'il a été endommagé.
- Cet appareil n'est pas conçu pour être utilisé par des personnes (y compris les enfants) dont les capacités physiques, sensorielles ou mentales sont réduites, ou des personnes dénuées d'expérience ou de connaissance, sauf si elles ont pu bénéficier, par l'intermédiaire d'une personne responsable de leur sécurité, d'une surveillance ou d'instructions préalables concernant l'utilisation de l'appareil.
- Aucune garantie ne pourra être appliquée en cas de mauvaise utilisation.

- Le fabricant décline toute responsabilité en cas de dégâts matériels ou dommages (physiques ou moraux) dus à une mauvaise utilisation et/ou au non-respect des consignes de sécurité.
- Sous réserve de modification et d'erreur.

Consignes importantes sur les batteries

Les batteries usagées ne doivent **PAS** être jetées dans la poubelle de déchets ménagers. La législation oblige aujourd'hui chaque consommateur à jeter les batteries usagées dans les poubelles spécialement prévues à cet effet. Vous pouvez déposer vos batteries dans les lieux de collecte des déchets municipaux et dans les lieux où elles sont vendues.

- Maintenez les batteries hors de portée des enfants.
- Ne laissez pas la batterie chauffer à plus de 60 °C et ne la jetez pas dans le feu : Risque d'explosion et d'incendie !
- Ne court-circuitez pas la batterie.
- N'essayez jamais d'ouvrir les batteries.
- Restez à proximité de la batterie lors du chargement et contrôlez régulièrement sa température.
- N'exposez pas la batterie à des charges mécaniques. Évitez de faire tomber, de frapper, de tordre ou de couper la batterie.
- Interrompez immédiatement le processus de chargement en cas de forte surchauffe. Une batterie qui chauffe fortement ou se déforme au cours du chargement est défectueuse. Vous ne devez pas continuer à l'utiliser.
- Respectez obligatoirement la bonne polarité du connecteur pour le chargement des accumulateurs. Un mauvais branchement du connecteur de chargement, un chargeur inadapté ou une polarité inversée créent un risque de court-circuit et d'explosion !
- Retirez les batteries de l'appareil si vous ne comptez pas l'utiliser pendant une période prolongée.
- Veillez à ne jamais décharger complètement la batterie ; cela diminue sa durée de vie.
- Respectez toujours la polarité de la batterie. Une pile mal insérée peut détruire l'appareil et créer un risque d'incendie.
- Si vous pensez ne pas utiliser la pile/batterie durant une longue période, nous vous recommandons de la laisser chargée à environ 30 % de sa capacité.
- Ne la stockez pas dans un endroit exposé aux rayons directs du soleil. La température idéale du lieu de stockage est comprise entre 10 et 20 °C.

Consignes importantes pour le traitement des déchets

Cet appareil électronique ne doit PAS être jeté dans la poubelle de déchets ménagers. Pour l'enlèvement approprié des déchets, veuillez vous adresser aux points de ramassage publics de votre municipalité. Les détails concernant l'emplacement d'un tel point de ramassage et des éventuelles restrictions de quantité existantes par jour/mois/année, ainsi que sur des frais éventuels de collecte, sont disponibles dans votre municipalité.

Déclaration de conformité

La société PEARL GmbH déclare ce produit ZX-6805 conforme aux directives actuelles suivantes du Parlement Européen : 2009/125/CE (du Parlement européen et du Conseil), établissant un cadre pour la fixation d'exigences en matière d'écoconception applicables aux produits liés à l'énergie, 2011/65/UE et 2015/863, relatives à la limitation de l'utilisation de certaines substances dangereuses dans les équipements électriques et électroniques, 2014/30/UE, concernant la compatibilité électromagnétique, et 2014/35/UE, concernant la mise à disposition sur le marché du matériel électrique destiné à être employé dans certaines limites de tension.

Kurtasz, A.

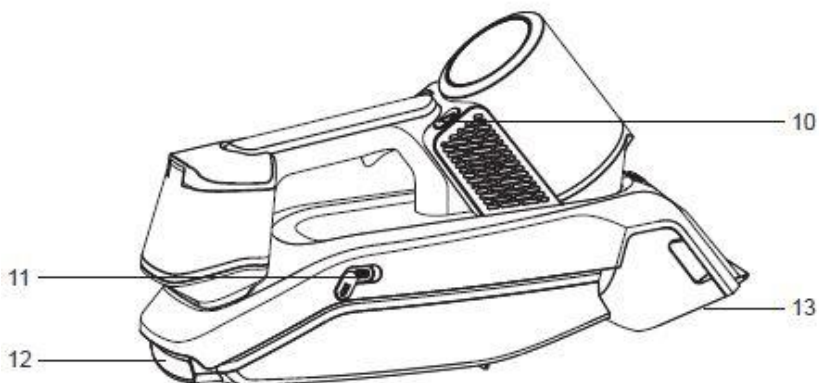
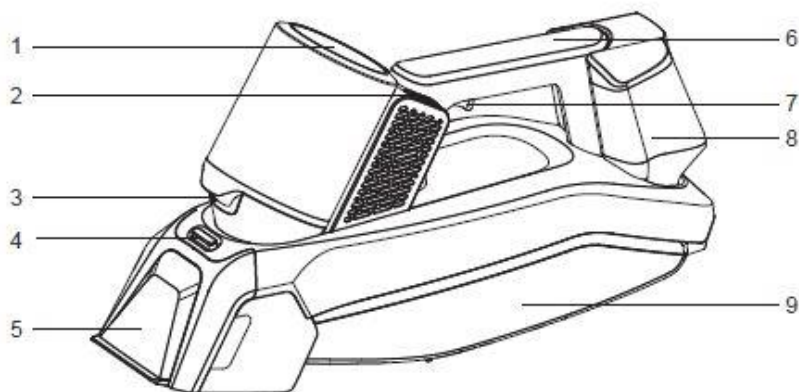
Service Qualité

Dipl. Ing. (FH) Andreas Kurtasz

La déclaration de conformité complète du produit est disponible en téléchargement à l'adresse <https://www.pearl.fr/support/notices> ou sur simple demande par courriel à qualite@pearl.fr.



Description du produit

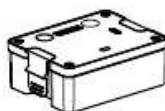


- | | |
|---------------------------|-----------------------------|
| 1. Écran | 8. Réservoir d'eau propre |
| 2. Bouton Aspiration | 9. Réservoir d'eau sale |
| 3. Buse de vaporisation | 10. Bouton Brosse motorisée |
| 4. Bouton Validation | 11. Port de chargement |
| 5. Couvercle d'aspiration | 12. Bouton Vidange |
| 6. Poignée | 13. Brosse motorisée |
| 7. Bouton Pulvérisation | |



14

14. Brosse combinée

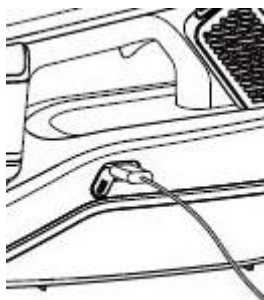


15

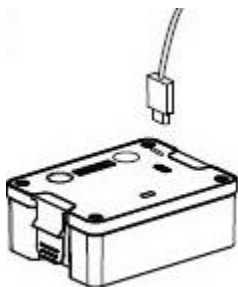
15. Batterie

Mise en marche

Charger la batterie



Branchez le câble de chargement USB fourni sur la prise USB de l'aspirateur et sur un chargeur secteur USB adéquat.

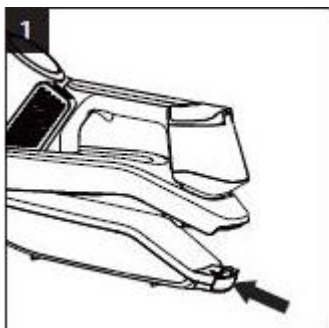


Vous pouvez également recharger la batterie sans l'aspirateur. Pour ce faire, branchez le câble de chargement USB directement sur la batterie.

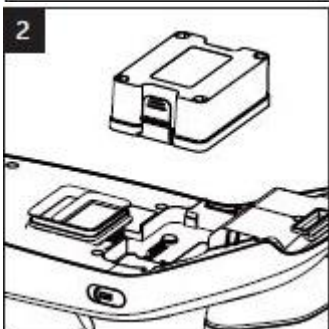


Vous pouvez lire le niveau de la batterie sur l'écran de l'aspirateur.

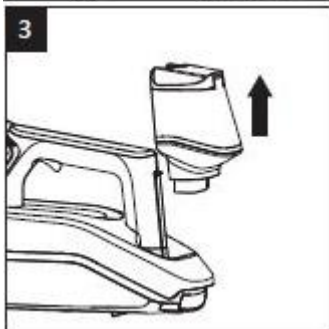
Avant chaque utilisation



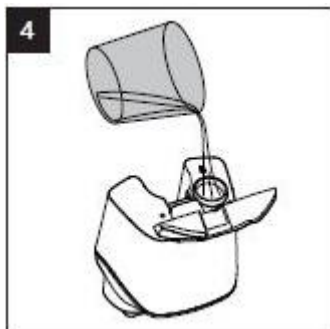
Appuyez sur le bouton Vidange et retirez le réservoir d'eau sale.



Insérez la batterie.
Remplacez ensuite le réservoir d'eau sale.



Retirez le réservoir d'eau propre.



Ouvrez le couvercle, remplissez le réservoir avec de l'eau propre d'eau et refermez-le.



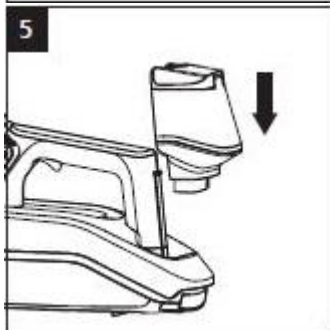
ATTENTION !

Veillez à ne pas dépasser la ligne de remplissage maximale !



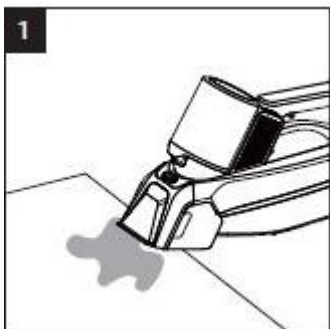
NOTE :

En cas de salissures tenaces, il est recommandé d'utiliser un produit de nettoyage pour textiles adapté.

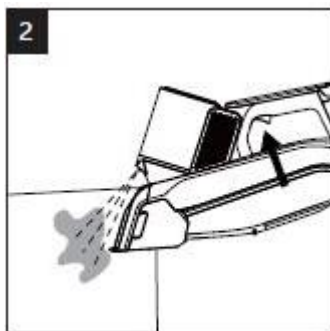


Remplacez ensuite le réservoir d'eau.

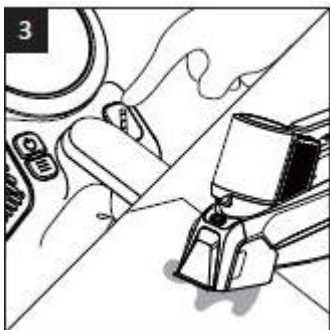
Utilisation



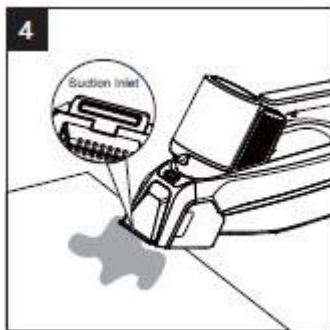
Visez les taches.



Appuyez sur le bouton Pulvérisation pour pulvériser.



Appuyez sur le bouton Brosse motorisée pour nettoyer les taches.

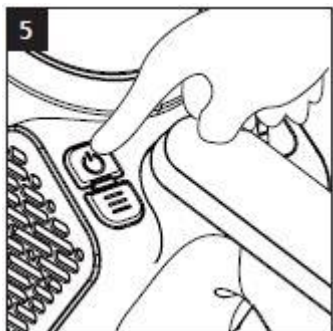


Appuyez la buse d'aspiration sur la zone.

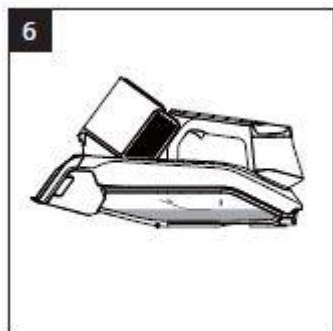


NOTE :

Placez la buse d'aspiration bien à l'horizontale, sinon la puissance d'aspiration sera réduite.



Appuyez sur le bouton Aspiration pour aspirer l'eau sale.

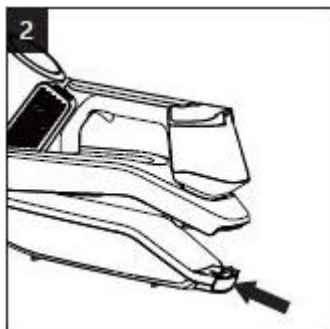


Surveillez le réservoir d'eau sale : le niveau ne doit pas dépasser le niveau de remplissage maximal.

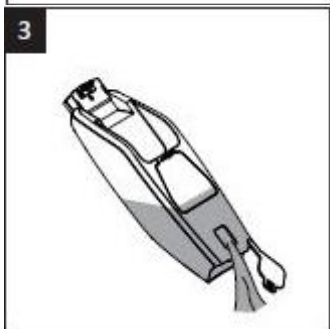
Nettoyer le réservoir d'eau



NOTE :
Nettoyez le réservoir d'eau sale après chaque utilisation afin d'éviter les mauvaises odeurs.



Appuyez sur le bouton Vidange et retirez le réservoir d'eau sale.




Ouvrez le couvercle. Videz l'eau sale et nettoyez le réservoir.

Dépannage

| Erreur | Cause(s) probable(s) | Solution possible |
|---------------------------------|---|---|
| Aspirateur impossible à allumer | <ul style="list-style-type: none"> • Protection contre la surchauffe • Pas de batterie | <ul style="list-style-type: none"> • Laisser refroidir • Insérer une batterie |
| Puissance d'aspiration faible | <ul style="list-style-type: none"> • Réservoir d'eau sale plein • Buse d'aspiration bouchée | <ul style="list-style-type: none"> • Nettoyer le réservoir d'eau sale • Nettoyer la buse d'aspiration |
| Autonomie faible | <ul style="list-style-type: none"> • Batterie insuffisamment chargée | <ul style="list-style-type: none"> • Charger complètement la batterie |
| Brosse motorisée inactive | <ul style="list-style-type: none"> • Brosse bloquée (par des cheveux, etc.) • Brosse mal montée | <ul style="list-style-type: none"> • Nettoyer la brosse motorisée • Remettre la brosse sur l'appareil |
| Faible pulvérisation | <ul style="list-style-type: none"> • Buse de pulvérisation bouchée | <ul style="list-style-type: none"> • Nettoyer la buse de pulvérisation |

Caractéristiques techniques

| | | |
|--------------------------------|---|--------|
| Batterie lithium-ion | 2000 mAh | |
| Alimentation | 11,1 V DC | |
| Puissance d'aspiration max. | ≥ 15 kPa | |
| Max. Flux d'air | ≥ 5 L/s | |
| Puissance absorbée | 60 W | |
| Capacité | Réservoir d'eau propre | 300 ml |
| | Réservoir d'eau sale | 500 ml |
| Niveau de puissance acoustique | ≤ 82 dB(A) | |
| Classe de protection |  | |
| Indice de protection | IPX4 | |
| Dimensions | 1,84 kg | |
| Poids | 42,2 x 23,4 x 13,3 cm | |

PEARL GmbH | PEARL-Straße 1–3 | D-79426 Buggingen
Service commercial PEARL France : 0033 (0) 3 88 58 02 02
© REV1 – 11.09.2024 – JvdH//GK