

**Sehr geehrte Kundin, sehr geehrter Kunde,**

vielen Dank für den Kauf dieses Brausestangen-Sets. Bitte lesen Sie diese Bedienungsanleitung und befolgen Sie die aufgeführten Hinweise und Tipps, damit Sie Ihren neuen Duschkopf optimal einsetzen können.

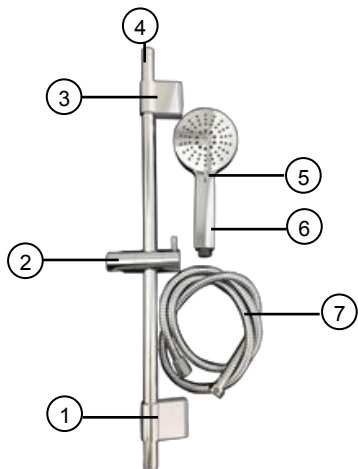
**Lieferumfang**

- Duschkopf
- Schlauch
- Brausestange

**Technische Daten**

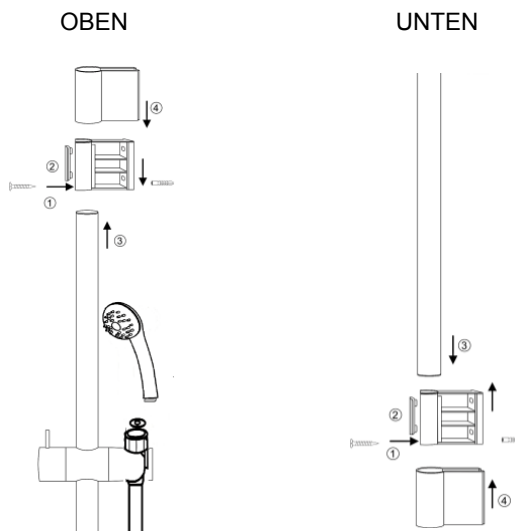
3 Strahlarten	Massage
	Rain
	Massage + Rain
Material	Verchromter ABS-Kunststoff
Durchmesser Duschkopf	10,5 cm
Maße Duschkopf	25 x 10,5 x 3,5 cm
Schlauch-Länge	150 cm
Brausestangen-Länge	68 cm
Gewicht	685 g

**Produktdetails**



- |                                     |                       |
|-------------------------------------|-----------------------|
| 1. Untere Wandhalterung             | 5. Strahlarten-Regler |
| 2. Verstellbare Duschkopf-Halterung | 6. Duschkopf          |
| 3. Obere Wandhalterung              | 7. Edelstahl-Schlauch |
| 4. Brausestange                     |                       |

**Montage**



1. Stellen Sie sicher, dass keine Wasserleitung durch die Wand verläuft, durch die Sie bohren wollen.
2. Nutzen Sie die obere Wandhalterung als Schablone für Ihre Bohrlöcher.
3. Setzen Sie die Dübel in die Bohrlöcher in der Wand ein. Setzen Sie die Schraube wie in der Abbildung (OBEN) durch die Halterung in die Dübel ein.
4. Gehen Sie für die untere Halterung genauso vor. Achten Sie dabei darauf, dass der Abstand zwischen den Halterungen etwas geringer als die Größe der Brausestange selbst sein muss.
5. Setzen Sie die Brausestange in die Halterungen ein.
6. Schieben Sie von oben und unten je eine Verbleidung über die Halterung.
7. Bringen Sie nun den Schlauch an den beiliegenden Duschkopf und Ihre Amatur in der Dusche an.

**Verwendung**

**Strahlarten einstellen**

- Drehen Sie vor oder während des Duschens am Strahlart-Regler, um die Strahlarten zu wechseln.

**Sicherheitshinweise**

- Diese Bedienungsanleitung dient dazu, Sie mit der Funktionsweise dieses Produktes vertraut zu machen. Bewahren Sie diese Anleitung daher gut auf, damit Sie jederzeit darauf zugreifen können. Geben Sie sie an Nachbenutzer weiter.
- Bitte beachten Sie beim Gebrauch die Sicherheitshinweise.
- Ein Umbauen oder Verändern des Produktes beeinträchtigt die Produktsicherheit. Achtung Verletzungsgefahr!
- Alle Änderungen und Reparaturen an dem Gerät oder Zubehör dürfen nur durch den Hersteller oder von durch ihn ausdrücklich hierfür autorisierte Personen durchgeführt werden.
- Öffnen Sie das Produkt nie eigenmächtig. Führen Sie Reparaturen nie selbst aus!
- Behandeln Sie das Produkt sorgfältig. Es kann durch Stöße, Schläge oder Fall aus bereits geringer Höhe beschädigt werden.
- Technische Änderungen und Irrtümer vorbehalten.

Informationen und Antworten auf häufige Fragen (FAQs) zu vielen unserer Produkte sowie ggfs. aktualisierte Handbücher finden Sie auf der Internetseite:  
**[www.badestern.com](http://www.badestern.com)**  
Geben Sie dort im Suchfeld die Artikelnummer oder den Artikelnamen ein.

**Chère cliente, cher client,**

Nous vous remercions d'avoir choisi ce set de douche. Afin d'utiliser au mieux votre nouveau produit, veuillez lire attentivement ce mode d'emploi et respecter les consignes et astuces suivantes.

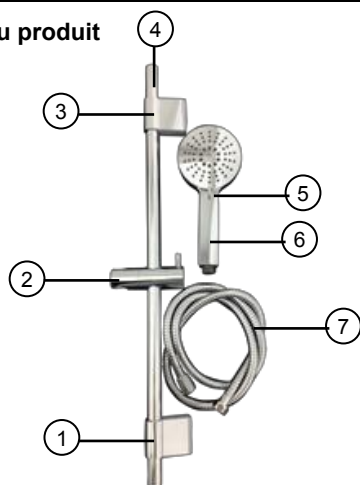
**Contenu**

- Pommeau de douche
- Tuyau
- Barre

**Caractéristiques techniques**

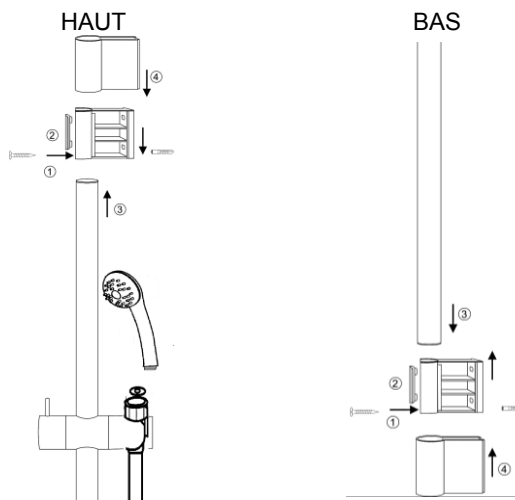
3 jets	Massage
	Pluie
	Massage + Pluie
Matériaux	Plastique ABS chromé
Diamètre pommeau	10,5 cm
Dimensions pommeau	25 x 10,5 x 3,5 cm
Longueur flexible	150 cm
Longueur tige	68 cm
Poids	685 g

**Description du produit**



- |                                  |                      |
|----------------------------------|----------------------|
| 1. Support mural inférieur       | 5. Régulateur de jet |
| 2. Support réglable pour pommeau | 6. Pommeau de douche |
| 3. Support mural supérieur       | 7. Tuyau en acier    |
| 4. Barre                         |                      |

**Montage**



1. Veillez à ce qu'aucune conduite d'eau ne traverse le mur que vous voulez percer.
2. Utilisez le support mural supérieur comme modèle pour percer les trous.
3. Enfoncez ensuite les chevilles dans les trous percés. Insérez la vis à travers le support dans les chevilles comme indiqué sur l'illustration (HAUT).
4. Procédez de la même manière pour le support inférieur. Veillez à ce que la distance entre les supports soit légèrement inférieure à la taille de la barre de douche elle-même.
5. Insérez la barre de douche dans les supports.
6. Faites glisser un panneau sur le support par le haut et par le bas.
7. Raccordez le tuyau au pommeau fourni et au robinet de votre douche.

**Utilisation**

**Régler le jet**

- Tournez le régulateur de jet pour choisir entre un jet plus ou moins dur.

**Consignes de sécurité**

- Ce mode d'emploi vous permet de vous familiariser avec le fonctionnement du produit. Conservez précieusement ce mode d'emploi afin de pouvoir le consulter en cas de besoin. Le cas échéant, transmettez-le avec le produit à l'utilisateur suivant.
- Pour connaître les conditions de garantie, veuillez contacter votre revendeur. Veuillez également tenir compte des conditions générales de vente !
- Veillez à utiliser le produit uniquement comme indiqué dans la notice. Une mauvaise utilisation peut endommager le produit ou son environnement.
- Respectez les consignes de sécurité pendant l'utilisation.
- Le démontage ou la modification du produit affecte sa sécurité. Attention : risque de blessures !
- Toute modification ou réparation de l'appareil ou de ses accessoires doit être effectuée exclusivement par le fabricant ou par un spécialiste dûment autorisé.
- N'ouvrez jamais l'appareil, sous peine de perdre toute garantie. Ne tentez jamais de réparer vous-même le produit !
- Manipulez le produit avec précaution. Un coup, un choc, ou une chute, même de faible hauteur, peut l'endommager.
- Surveillez les enfants pour vous assurer qu'ils ne jouent pas avec le produit.
- Aucune garantie ne pourra être appliquée en cas de mauvaise utilisation.
- Le fabricant décline toute responsabilité en cas de dégâts matériels ou dommages (physiques ou moraux) dus à une mauvaise utilisation et/ou au non-respect des consignes de sécurité.
- Sous réserve de modification et d'erreur.