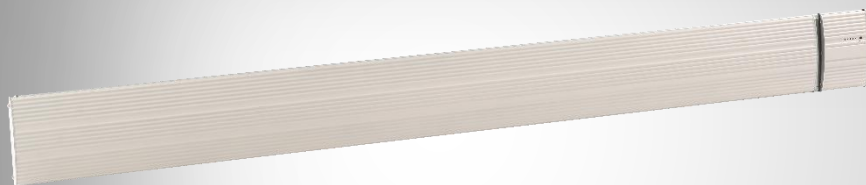


# IR-Keramik-Dunkelheizstrahler

Mit App, Timer, 3.200 W, IP65

## Bedienungsanleitung



# Inhaltsverzeichnis

<b>Ihr neuer IR-Dunkelheizstrahler .....</b>	<b>5</b>
Lieferumfang.....	5
Produktvarianten .....	5
<b>Wichtige Hinweise zu Beginn .....</b>	<b>6</b>
Sicherheitshinweise.....	8
Wichtige Hinweise zur Entsorgung .....	9
Konformitätserklärung .....	9
<b>Produktdetails .....</b>	<b>10</b>
1.1 IR-Dunkelheizstrahler .....	10
1.2 Fernbedienung .....	11
<b>Inbetriebnahme .....</b>	<b>12</b>
Batterien in Fernbedienung einsetzen .....	12
Wichtige Hinweise zum Montage-Ort .....	12
3. Wärmebereich .....	15
4. Vor der Montage.....	15
5. Montage.....	16
<b>Verwendung .....</b>	<b>17</b>
1. Ein- und Ausschalten.....	17
<b>Steuerung per Fernbedienung.....</b>	<b>18</b>
1. Aktivierung und Stand-by.....	18
2. Heizstufe einstellen .....	18
3. Timer .....	18
3.1 Ein, Zwei- oder Vier-Stunden-Timer .....	18
3.2 Sieben-Stunden-Timer .....	18
3.3 Sechs-Stunden-Timer.....	19
3.4 Fünf-Stunden-Timer .....	19
3.5 Drei-Stunden-Timer .....	19
4. WLAN-Reset.....	19
<b>LED-Anzeige.....</b>	<b>20</b>
1.1 Power-LED .....	20
1.2 WiFi-LED .....	20
1.3 Timer-LEDs .....	20
<b>App installieren .....</b>	<b>21</b>

IR-Dunkelheizstrahler mit App verbinden .....	21
<b>Steuerung per App.....</b>	<b>23</b>
1. Steuerseite .....	23
2. Geräte-Einstellungsseite.....	24
3. Aktivierung und Stand-by.....	24
4. Heizstufe einstellen .....	25
5. Timer .....	25
<b>Datenschutz.....</b>	<b>25</b>
<b>Reinigung und Wartung .....</b>	<b>26</b>
<b>Problemlösungen.....</b>	<b>26</b>
Wann an Service/ Elektrofachkraft wenden .....	27
<b>Technische Daten .....</b>	<b>28</b>

Informationen und Antworten auf häufige Fragen (FAQs) zu vielen unserer Produkte sowie ggfs. aktualisierte Handbücher finden Sie auf der Internetseite:

**[www.semptec.com](http://www.semptec.com)**

Geben Sie dort im Suchfeld die Artikelnummer oder den Artikelnamen ein.

# Ihr neuer IR-Dunkelheizstrahler

**Sehr geehrte Kundin, sehr geehrter Kunde,**

vielen Dank für den Kauf dieses IR-Dunkelheizstrahlers. Dank ihm haben Sie es auch auf Balkon und Terrasse gemütlich warm

Bitte lesen Sie diese Bedienungsanleitung und befolgen Sie die aufgeführten Hinweise und Tipps, damit Sie Ihren neuen IR-Dunkelheizstrahler optimal einsetzen können.

## Lieferumfang

- IR-Dunkelheizstrahler
- Fernbedienung
- Decken- und Wandhalterung
- Bedienungsanleitung

## Zusätzlich benötigt

- 2 Batterien Typ AAA / Micro

## Empfohlene App

Für die Steuerung per Mobilgerät benötigen Sie eine App, die eine Verbindung zwischen dem Dunkelheizstrahler und Ihrem Mobilgerät herstellen kann. Ihr Dunkelheizstrahler ist kompatibel zu den Apps **ELESION** sowie **Tuya Smart** und **Smart Life**. Wir empfehlen für die Steuerung die kostenlose App **ELESION**.





*ELESION:*

*Scannen Sie einfach den QR-Code, um eine Übersicht weiterer ELESION-Produkte aufzurufen.*

## Produktvarianten

- ZX-7007: IR-Dunkelheizstrahler, weiß
- ZX-7008: IR-Dunkelheizstrahler, schwarz

## Wichtige Hinweise zu Beginn

	<p><b>WARNUNG:</b> Um eine Überhitzung des Heizgerätes zu vermeiden, darf das Heizgerät nicht abgedeckt werden.</p>
	<p><b>VORSICHT:</b> heiße Oberflächen</p>

- Diese Geräte können von Kindern ab 8 Jahren sowie von Personen mit reduzierten physischen, sensorischen oder mentalen Fähigkeiten oder Mangel an Erfahrung und/oder Wissen benutzt werden, wenn sie beaufsichtigt oder bezüglich des sicheren Gebrauchs des Gerätes unterwiesen wurden und die daraus resultierenden Gefahren verstanden haben.
- Kinder dürfen nicht mit dem Gerät spielen.
- Reinigung und Benutzer-Wartung dürfen nicht durch Kinder durchgeführt werden, es sei, denn sie sind älter als 8 Jahre und beaufsichtigt.
- Kinder jünger als 3 Jahre sind vom Gerät und der Anschlussleitung fernzuhalten, es sei denn, sie werden ständig überwacht.
- Kinder ab 3 Jahren und jünger als 8 Jahre dürfen das Gerät nur ein- und ausschalten, wenn sie beaufsichtigt werden oder bezüglich des sicheren Gebrauchs des Gerätes unterwiesen wurden und die daraus resultierenden Gefahren verstanden haben, vorausgesetzt, dass das Gerät in seiner normalen Gebrauchslage platziert oder installiert ist.
- Kinder ab 3 Jahren und jünger als 8 Jahre dürfen nicht den Stecker in die Steckdose stecken, das Gerät nicht regulieren, das Gerät nicht reinigen/oder nicht die Wartung durch den Benutzer durchführen.
- Das Gerät nicht mit einem Programmschalter, einem Zeitschalter, einem separaten Fernwirksystem, oder irgendeiner anderen Einrichtung verwenden, die das Heizgerät automatisch einschaltet, da Brandgefahr besteht, wenn das Heizgerät abgedeckt oder falsch aufgestellt wird.

- Das Gerät nicht unbeaufsichtigt betreiben.
- Das Heizgerät darf nicht unmittelbar unterhalb einer Wandsteckdose aufgestellt werden.
- Vorsicht: Einige Teile des Produkts können sehr heiß werden und Verbrennungen verursachen. Besondere Vorsicht ist geboten, wenn Kinder und schutzbedürftige Personen anwesend sind.
- Das Heizgerät darf nicht in der Nähe von Vorhängen oder anderen brennbaren Materialien angebracht werden, da Brandgefahr besteht.
- Leicht entflammbare Stoffe oder Gase vom Gerät fernhalten.
- Keine Fremdkörper in Geräteöffnungen einführen – Gefahr von Stromschlag und Gerätebeschädigung.
- Nicht in feuergefährdeten Räumen (z.B. Holzschuppen) betreiben.
- Heizgerät nur mit vollständig ausgerollter Netzleitung betreiben.
- Verlegen Sie das Netzkabel so, dass man nicht über das Kabel stolpern kann.
- Netzleitung nicht über bei Betrieb heiße Geräteteile führen.
- Netzleitung nie um das Gerät wickeln.
- Dieses Heizgerät nicht in unmittelbarer Nähe einer Badewanne, einer Dusche oder eines Schwimmbeckens benutzen.
- Ist das Gerät längere Zeit außer Betrieb, Netzstecker ziehen!
- Gehäuse kann sich bei längerem Betrieb stark erwärmen. Das Gerät so aufstellen, dass ein zufälliges Berühren ausgeschlossen ist.
- Das Gerät darf unter keinen Umständen mit Isolierstoff oder ähnlichem Material abgedeckt werden.
- – Die Vorschriften zum Luftaustausch müssen erfüllt werden.
- – Querbalken, Tragbalken und Sparren dürfen nicht abgeschnitten oder eingekerbt werden, um das Gerät anzubringen.

## Sicherheitshinweise

- Die Gebrauchsanweisung aufmerksam lesen. Sie enthält wichtige Hinweise für den Gebrauch, die Sicherheit und die Wartung des Gerätes. Gebrauchsanweisung sorgfältig aufbewahren und gegebenenfalls an Nachbenutzer weitergegeben.
- Das Gerät darf nur für den vorgesehenen Zweck, gemäß dieser Gebrauchsanweisung, verwendet werden.
- Beim Gebrauch die Sicherheitshinweise beachten.
- Vor der Inbetriebnahme das Gerät und seine Anschlussleitung sowie Zubehör auf Beschädigungen überprüfen. Verwenden Sie das Gerät nicht, wenn es sichtbare Schäden aufweist.
- Betreiben Sie das Gerät nur an haushaltsüblichen Steckdosen. Prüfen Sie, ob die auf dem Typenschild angegebene Netzspannung mit der Ihres Stromnetzes übereinstimmt.
- Die Anschlussleitung nicht quetschen, nicht über scharfen Kanten oder heiße Oberflächen ziehen; Anschlussleitung nicht zum Tragen verwenden.
- Wenn die Netzanschlussleitung dieses Gerätes beschädigt wird, muss sie durch den Hersteller oder seinen Kundendienst oder eine ähnlich qualifizierte Person ersetzt werden, um Gefährdungen zu vermeiden.
- Den Netzstecker des Gerätes ziehen: -nach jedem Gebrauch, -bei Störungen während des Betriebes, -vor jeder Reinigung des Gerätes.
- Den Stecker nie am Netzkabel oder mit nassen Händen aus der Steckdose ziehen.
- Das Gerät ist ausschließlich für den Haushaltsgebrauch oder ähnliche Verwendungszwecke bestimmt. Es darf nicht für gewerbliche Zwecke verwendet werden!
- Achten sie darauf, dass nicht über das Netzkabel gestolpert werden kann.
- Benutzen Sie das Gerät niemals nach einer Fehlfunktion, z.B. wenn das Gerät ins Wasser oder heruntergefallen ist oder auf eine andere Weise beschädigt wurde.
- Der Hersteller übernimmt keine Verantwortung bei falschem Gebrauch, der durch Nichtbeachtung der Gebrauchsanleitung zustande kommt.
- Ein Umbauen oder Verändern des Produktes beeinträchtigt die Produktsicherheit. Achtung Verletzungsgefahr!
- Alle Änderungen und Reparaturen an dem Gerät oder Zubehör dürfen nur durch den Hersteller oder von ihm ausdrücklich hierfür autorisierte Personen durchgeführt werden.
- Achten Sie darauf, dass das Produkt an einer Steckdose betrieben wird, die leicht zugänglich ist, damit Sie das Gerät im Notfall schnell vom Netz trennen können.
- Öffnen Sie das Produkt nie eigenmächtig. Führen Sie Reparaturen nie selbst aus!
- Behandeln Sie das Produkt sorgfältig. Es kann durch Stöße, Schläge oder Fall aus bereits geringer Höhe beschädigt werden.
- Halten Sie das Produkt fern von extremer Hitze.
- Tauchen Sie das Produkt niemals in Wasser oder andere Flüssigkeiten.
- Technische Änderungen und Irrtümer vorbehalten!



## Wichtige Hinweise zur Entsorgung

Dieses Elektrogerät gehört nicht in den Hausmüll. Für die fachgerechte Entsorgung wenden Sie sich bitte an die öffentlichen Sammelstellen in Ihrer Gemeinde. Einzelheiten zum Standort einer solchen Sammelstelle und über ggf. vorhandene Mengenbeschränkungen pro Tag / Monat / Jahr entnehmen Sie bitte den Informationen der jeweiligen Gemeinde.



## Konformitätserklärung

Hiermit erklärt PEARL GmbH, dass sich die Produkte ZX-7007-675 und ZX-7008-675 in Übereinstimmung mit der Funkanlagen-Richtlinie 2014/53/EU, der RoHS-Richtlinie 2011/65/EU + (EU)2015/863, der EMV-Richtlinie 2014/30/EU und der Niederspannungsrichtlinie 2014/35/EU befinden.

*Kurtasz, A.*

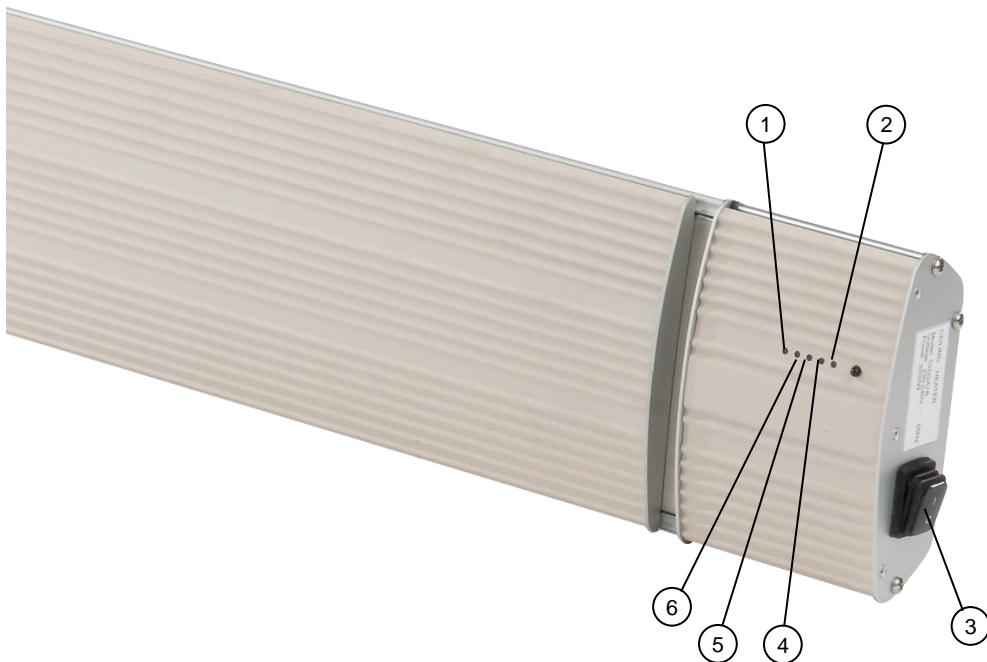
Qualitätsmanagement  
Dipl. Ing. (FH) Andreas Kurtasz

Die ausführliche Konformitätserklärung finden Sie unter [www.pearl.de/support](http://www.pearl.de/support).  
Geben Sie dort im Suchfeld die Artikelnummer ZX-7007 oder ZX-7008 ein.



## Produktdetails

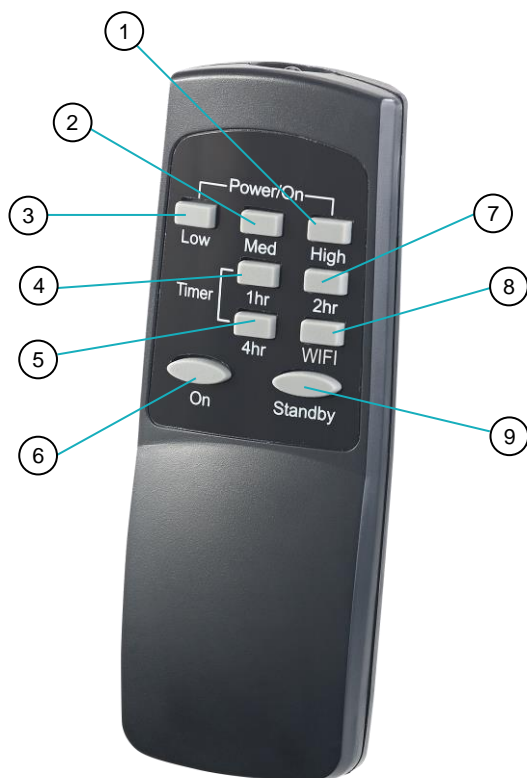
### 1.1 IR-Dunkelheizstrahler



- 1. WiFi-LED
- 2. Power-LED
- 3. Ein/Aus-Schalter

- 4. 4-Stunden-LED
- 5. 2-Stunden-LED
- 6. 1-Stunde-LED

## 1.2 Fernbedienung



1. Hohe Heizstufe
2. Mittlere Heizstufe
3. Niedrige Heizstufe
4. 1-Stunden-Timer
5. 4-Stunden-Timer

6. On-Taste
7. 2-Stunden-Timer
8. WiFi-Taste
9. Stand-by-Taste

## Inbetriebnahme

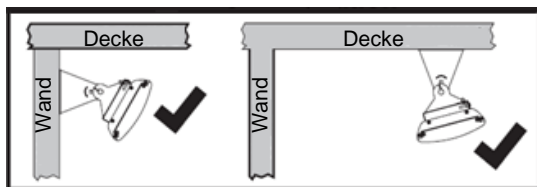
### Batterien in Fernbedienung einsetzen

1. Öffnen Sie das Batteriefach auf der Rückseite der Fernbedienung, indem Sie die Abdeckung in Pfeilrichtung aufschieben.
2. Setzen Sie 2 Batterien Typ AAA / Micro ein. Achten Sie dabei auf die korrekte Polarität, wie sie am Boden des Batteriefachs angezeigt wird.
3. Schließen Sie das Batteriefach wieder.

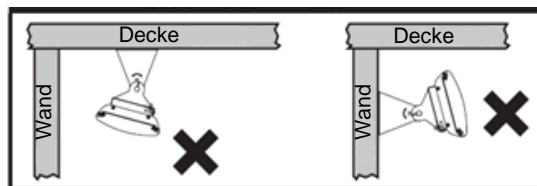
### Wichtige Hinweise zum Montage-Ort

- Die ideale Position des Geräts ist direkt über dem Bereich, den Sie beheizen wollen. Das Heizelement zeigt dabei vertikal nach unten. Wenn das nicht möglich ist, installieren Sie das Gerät an einer Wand.
- Die Heizfläche des Geräts muss immer so installiert sein, dass sie nach unten oder nach außen zeigt.

#### Richtige Installation



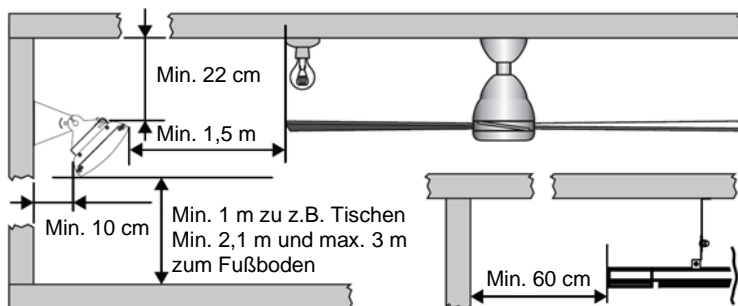
#### Falsche Installation



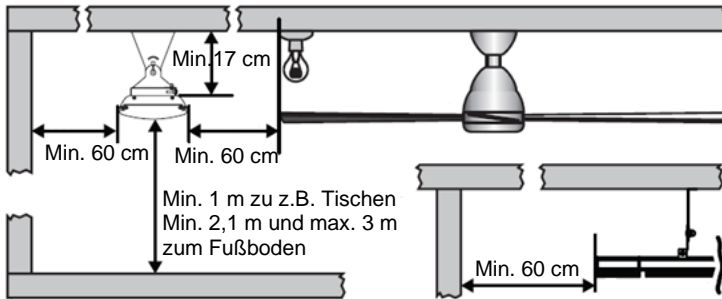
- Wenn Sie das Gerät an der Decke installieren, stellen Sie es ausschließlich auf einen Winkel von 0°, 15° oder 30° ein.
- Wenn Sie das Gerät an der Wand installieren, stellen Sie es ausschließlich auf einen Winkel von 15°, 30° oder 45° ein.

	0°	15°	30°	45°
Decke				
Wand				

- Achten Sie darauf, dass sich keine Lampen, Ventilatoren, Sprinkleranlagen o.Ä. unterhalb des Geräts befinden.
- Wenn Sie das Gerät an einer vertikalen Wand installieren, halten Sie folgende Abstände ein:
  - Min. 22 cm von der Decke
  - Min. 10 cm von der Wand
  - Min. 1,5 m von Deckenlampen, Ventilatoren oder Sprinkleranlagen
  - Min. 2,1 m und max. 3 m vom Fußboden
  - Min. 1 m zu Oberflächen wie z.B. Tischen
  - Min. 60 cm von beiden Enden des Geräts zur jeweils nächsten vertikalen Wand

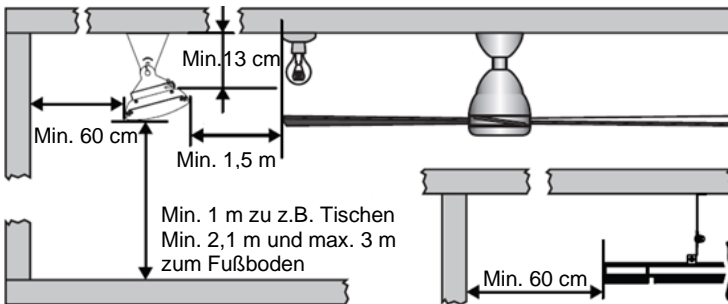


- Wenn Sie das Gerät parallel zur Decke installieren, halten Sie folgende Abstände ein:
  - Min. 17 cm zur Decke
  - Min. 60 cm von beiden Enden des Geräts zur jeweils nächsten vertikalen Wand und zu Deckenlampen, Ventilatoren oder Sprinkleranlagen
  - Min. 2,1 m und max. 3 m vom Fußboden
  - Min. 1 m zu Oberflächen wie z.B. Tischen



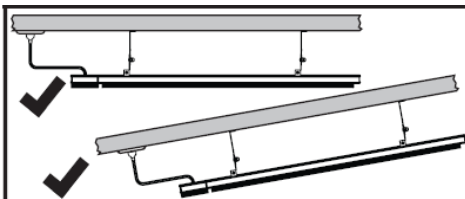
- Wenn Sie das Gerät in einem Winkel an der Decke installieren, halten Sie folgende Abstände ein:

- Min. 13 cm zur Decke
- Min. 60 cm von beiden Enden des Geräts zur jeweils nächsten vertikalen Wand
- Min. 1,5 m von Deckenlampen, Ventilatoren oder Sprinkleranlagen
- Min. 2,1 m und max. 3 m vom Fußboden
- Min. 1 m zu Oberflächen wie z.B. Tischen

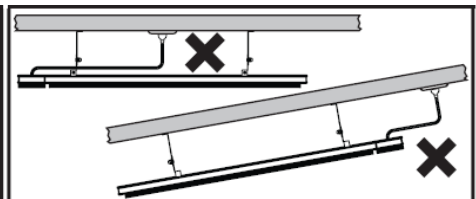


- Installieren Sie das Gerät nicht unmittelbar vor einer Steckdose. Die Steckdose muss immer neben dem Gerät liegen. Wenn Sie das Gerät an einer schrägen Decke installieren, achten Sie darauf, dass die Steckdose zur Stromversorgung auf der nach unteren Seite des Geräts liegt.

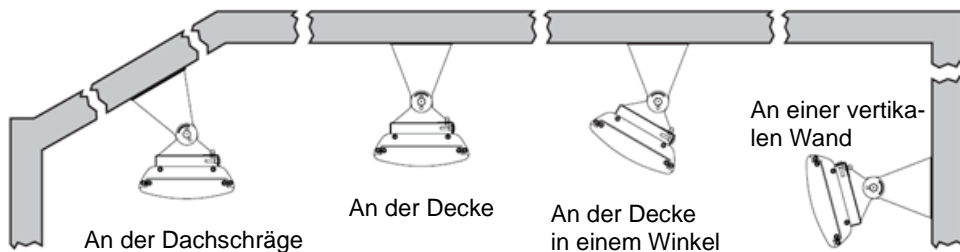
#### Richtige Installation



#### Falsche Installation

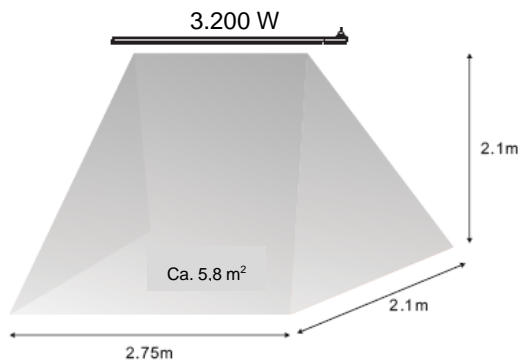


- Sie können das Gerät wie in folgendem Diagramm dargestellt installieren:



### 3. Wärmebereich

Das Heizgerät erzeugt Wärme, die den Körper anstatt die Luft erwärmt. Darum ist es wichtig, dass sich zur Nutzung des Geräts die Person innerhalb des Wärmebereichs befindet. Die folgenden Abbildungen zeigt den Wärmebereich im umschlossenen Außenbereich auf der höchsten Heizstufe.



### 4. Vor der Montage



#### ACHTUNG:

Bitte reinigen Sie die Keramikfläche nach Hautkontakt, bevor Sie das Gerät in Betrieb nehmen. Sonst entstehen nur schwer zu lösende Verunreinigungen.

## 5. Montage



### HINWEIS:

Lesen Sie vor der Montage unbedingt die Hinweise in den Kapiteln **Wichtige Hinweise zum Montage-Ort** und **Wärmebereich** durch, um einen geeigneten Montageort für das Gerät auszuwählen.



### ACHTUNG!

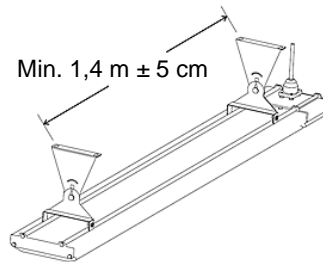
**Achten Sie darauf, dass an der gewählten Bohrstelle keine Leitungen oder Rohre verlaufen. Dies kann zu Verletzungen oder Umgebungsschäden führen!**

1. Wählen Sie einen geeigneten Montageort für das Gerät aus.
2. Bringen Sie die zwei Wand- und Deckenhalterungen am gewählten Montageort an. Achten Sie darauf, dass die Halterungen mindestens  $1,4\text{ m} \pm 5\text{ cm}$  auseinanderliegen.

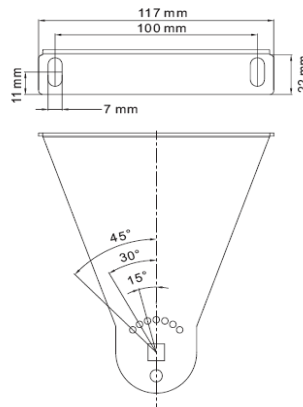
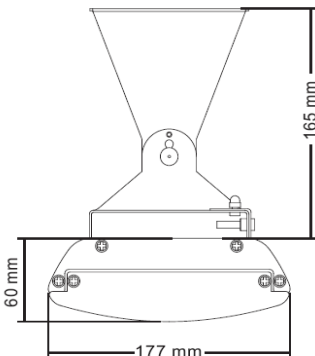


### HINWEIS:

Wählen Sie das Montagematerial entsprechend der Beschaffenheit Ihres Montageorts aus. Beachten Sie dabei, dass der Montageort in der Lage sein muss, das 5-fache Gewicht des Heizgeräts zu halten, d.h.  $47,5\text{ kg}$  ( $9,5\text{ kg} \times 5$ ).

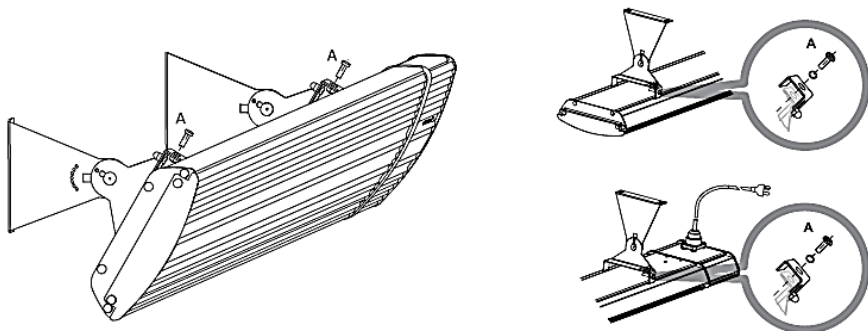


3. Stellen Sie die Halterungen auf den gewünschten Winkel ein und schrauben Sie sie fest. Beachten Sie dabei die Vorgaben für Ihren gewählten Montage-Ort im Kapitel **Wichtige Hinweise zum Montage-Ort**.





4. Hängen Sie das Gerät in die Halterungen ein. Haken Sie diese dazu in die Schienen auf der Rückseite des Geräts ein. Lassen Sie sich dabei ggf. von einer dritten Person helfen. Schieben Sie dann die Halterungen zusammen und fixieren Sie sie, indem Sie die Schrauben an der Seite der Halterung (in der Abb. mit A markiert) fest drehen.



#### HINWEIS:

Falls Sie über keine Erfahrung mit Montagearbeiten verfügen, lassen Sie die Montage von einem Fachmann vornehmen.



#### ACHTUNG!

Nehmen Sie die Montage nicht alleine vor. Bitten Sie eine gegebenenfalls eine dritte Person um Hilfe. Gehen Sie besonders vorsichtig vor und lassen Sie die Wandhalterung erst los, wenn Sie sicher sind, dass sie sicher hält.

## Verwendung



#### HINWEIS:

Bitte beachten Sie, dass die Heizleistung des Geräts langsam steigt und die volle Wirkung erst nach mehreren Minuten erreicht wird. Anfängliche Knistergeräusche sind dabei normal.

Bei Erstgebrauch oder bei Benutzung nach langer Zeit kann es für kurze Zeit zu leichter Geruchsentwicklung kommen. Das beeinträchtigt nicht die Funktionalität des IR-Dunkelheizstrahlers.

Halten Sie Ihren IR-Dunkelheizstrahler in jedem Fall staubfrei, um verbrannten Geruch zu vermeiden.

## 1. Ein- und Ausschalten

1. Schalten Sie den IR-Dunkelheizstrahler ein, indem Sie den Ein/Aus-Schalter am IR-Dunkelheizstrahler auf die Position I stellen. Er befindet sich nun im Stand-by.

- Stellen Sie den Ein/Aus-Schalter auf die Position O, um den IR-Dunkelheizstrahler auszuschalten.

## Steuerung per Fernbedienung



### HINWEIS:

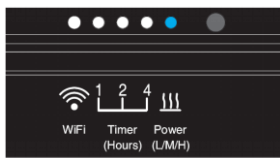
Für eine optimale Steuerung per Fernbedienung sollte die Fernbedienung nicht weiter als 3 m vom IR-Dunkelheizstrahler entfernt sein. Zeigen Sie mit der Fernbedienung direkt auf den IR-Dunkelheizstrahler.

### 1. Aktivierung und Stand-by

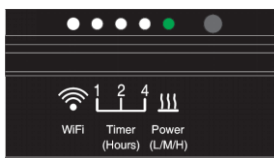
- Drücken Sie auf der Fernbedienung die On-Taste, um den IR-Dunkelheizstrahler zu aktivieren. Er schaltet sich auf der höchsten Heizstufe ein.
- Drücken Sie die Stand-by-Taste, um den IR-Dunkelheizstrahler in den Stand-by zu versetzen.

### 2. Heizstufe einstellen

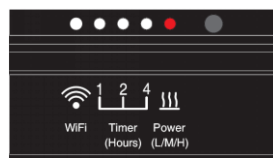
Drücken Sie auf der Fernbedienung die Taste für die niedrige, die mittlere oder die hohe Heizstufe, um die niedrige, mittlere oder hohe Heizstufe einzustellen.



Niedrige Heizstufe (1050 W)



Mittlere Heizstufe (2100 W)



Hohe Heizstufe (3200 W)

### 3. Timer

#### 3.1 Ein-, Zwei- oder Vier-Stunden-Timer

- Drücken Sie auf der Fernbedienung die 1-Stunden-, 2-Stunden- oder 4-Stunden-Taste, um einen Timer für 1, 2 oder 4 Stunden zu setzen. Die 1-, 2- oder 4-Stunden-LEDs leuchten um anzuzeigen, dass ein 1-, 2- oder 4-Stunden-Timer gesetzt ist. Nach den von Ihnen eingestellten Stunden schaltet der IR-Dunkelheizstrahler automatisch in den Stand-by.
- Drücken Sie die 1-Stunde-, 2-Stunden- oder 4-Stunden-Taste erneut, um den Timer auszuschalten.

#### 3.2 Sieben-Stunden-Timer

- Drücken Sie nacheinander die 1-Stunde-, 2-Stunden- und 4-Stunden-Taste, um einen Timer von 7 Stunden zu setzen. Alle Timer-LEDs leuchten. Nach 7 Stunden schaltet der IR-Dunkelheizstrahler automatisch in den Stand-by.
- Drücken Sie die 1-Stunde-, 2-Stunden- und 4-Stunden-Taste erneut, um den Timer auszuschalten.

### 3.3 Sechs-Stunden-Timer

1. Drücken Sie nacheinander die 1-Stunde-, 2-Stunden- und 4-Stunden-Taste. Alle Timer-LEDs leuchten.
2. Drücken Sie nun die 1-Stunde-Taste. Eine Stunde wird wieder abgezogen. Die 2- und 4-Stunden-LEDs leuchten um anzuzeigen, dass ein 6-Stunden-Timer gesetzt ist. Nach 6 Stunden schaltet der IR-Dunkelheizstrahler automatisch in den Stand-by.
3. Drücken Sie die 2-Stunden- und 4-Stunden-Taste erneut, um den Timer auszuschalten.

### 3.4 Fünf-Stunden-Timer

1. Drücken Sie nacheinander die 1-Stunde-, 2-Stunden- und 4-Stunden-Taste. Alle Timer-LEDs leuchten.
2. Drücken Sie nun die 2-Stunden-Taste. Zwei Stunden werden wieder abgezogen. Die 1- und 4-Stunden-LEDs leuchten um anzuzeigen, dass ein 5-Stunden-Timer gesetzt ist. Nach 5 Stunden schaltet der IR-Dunkelheizstrahler automatisch in den Stand-by.
3. Drücken Sie die 1-Stunde- und 4-Stunden-Taste erneut, um den Timer auszuschalten.

### 3.5 Drei-Stunden-Timer

1. Drücken Sie nacheinander die 1-Stunde-, 2-Stunden- und 4-Stunden-Taste. Alle Timer-LEDs leuchten.
2. Drücken Sie nun die 4-Stunden-Taste. Vier Stunden werden wieder abgezogen. Die 1- und 2-Stunden-LEDs leuchten um anzuzeigen, dass ein 3-Stunden-Timer gesetzt ist. Nach 3 Stunden schaltet der IR-Dunkelheizstrahler automatisch in den Stand-by.
3. Drücken Sie die 1-Stunde- und 2-Stunden-Taste erneut, um den Timer auszuschalten.

## 4. WLAN-Reset

Halten Sie die WiFi-Taste für 5 Sekunden gedrückt, um das WLAN des IR-Dunkelheizstrahlers zu resetteten.



#### *HINWEIS:*

*Ein Reset führt dazu, dass die Verbindung zwischen dem IR-Dunkelheizstrahler und Ihrem Smartphone gelöscht wird. Sie müssen Ihr Smartphone erneut mit dem IR-Dunkelheizstrahler verbinden.*

# LED-Anzeige

## 1.1 Power-LED

Blinkt blau	IR-Dunkelheizstrahler ist im Stand-by und bereit für Steuerung per Fernbedienung und App
Leuchtet blau	niedrige Heizstufe aktiviert (33%)
Leuchtet grün	mittlere Heizstufe aktiviert (66 %)
Leuchtet rot	hohe Heizstufe aktiviert (100 %)

## 1.2 WiFi-LED

Blinkt für 3 Minuten	bereit für Verbindung mit WLAN
Leuchtet weiß	Mit WLAN verbunden
Leuchtet nicht	WLAN-Funktion muss per Fernbedienung resettet werden

## 1.3 Timer-LEDs

1-Stunden-LED leuchtet	1-Stunden-Timer gesetzt
2-Stunden-LED leuchtet	2-Stunden-Timer gesetzt
4-Stunden-LED leuchtet	4-Stunden-Timer gesetzt
1-, 2- und 4-Stunden-LEDs leuchten	7-Stunden-Timer gesetzt
2- und 4-Stunden-LEDs leuchten	6-Stunden-Timer gesetzt
1- und 4-Stunden-LEDs leuchten	5-Stunden-Timer gesetzt
1- und 2-Stunden-LEDs leuchten	3-Stunden-Timer gesetzt

## App installieren

Zur Steuerung per Mobilgerät benötigen Sie eine App, die eine Verbindung zwischen Ihrem IR-Dunkelheizstrahler und Ihrem Mobilgerät herstellen kann. Wir empfehlen hierzu die kostenlose App **ELESION**. Suchen Sie diese im Google Play Store (Android) oder App-Store (iOS) oder scannen Sie den entsprechenden QR-Code. Installieren Sie die App dann auf Ihrem Mobilgerät.



Android



iOS



**HINWEIS:**

Falls Sie noch nicht über ein ELESION-Konto verfügen, legen Sie sich bitte eines an. Die Registrierung in der App erfolgt per Email-Adresse.

Eine genaue Erklärung des Registrierungs-Vorgangs sowie eine allgemeine Übersicht der App finden Sie online auf der Startseite von [www.elesion.com](http://www.elesion.com).



Die allgemeine Übersicht können Sie durch das Scannen des folgenden QR-Codes auch direkt aufrufen.



## IR-Dunkelheizstrahler mit App verbinden



**HINWEIS:**

Ihr IR-Dunkelheizstrahler kann nur in ein 2,4-GHz-Netzwerk eingebunden werden. 5-GHz-WLAN erkennen Sie meist daran, dass ein „5G“ an den Netzwerknamen angehängt ist.

1. Schalten Sie Bluetooth und die Ortungs-Funktion auf Ihrem Mobilgeräte ein. Diese Optionen werden nur zum erstmaligen Verbinden benötigt und können anschließend auf dem Mobilgerät wieder deaktiviert werden.
2. Verbinden Sie Ihr Mobilgerät mit dem 2,4-GHz-Netzwerk, in das Ihr IR-Dunkelheizstrahler eingebunden werden soll.
3. Öffnen Sie die App **ELESION** und melden Sie sich an.
4. Schalten Sie den IR-Dunkelheizstrahler ein, indem Sie den Ein/Aus-Schalter auf die Position I stellen. Er befindet sich nun im Stand-by. Die Power-LED blinkt 1x pro Sekunde. Die WiFi-LED blinkt 1x in 2 Sekunden für 2 Minuten um anzuzeigen, dass auf die Verbindung mit einem Smartphone gewartet wird.
5. Tippen Sie anschließend im **Mein-Zuhause**-Tab oben rechts auf das Plus-Symbol und dann auf **Gerät hinzufügen**, während Sie sich in Bluetooth-Reichweite des Heizstrahlers befinden. Sie wird automatisch zum Koppeln vorgeschlagen.
6. Tippen Sie auf **Hinzufügen**.
7. Geben Sie das WLAN-Passwort des 2,4-GHz-Netzwerkes ein, in das Ihr Dunkelheizstrahler eingebunden werden soll. Tippen Sie auf das Augen-Symbol, um das eingegeben Passwort ein- oder auszublenden.



**HINWEIS:**

*Es wird automatisch das WLAN-Netzwerk übernommen, mit dem Ihr Mobilgerät aktuell verbunden ist. Soll Ihr Bewegungsmelder mit einem anderen WLAN-Netzwerk verbunden werden, tippen Sie auf den Doppelpfeil neben dem Netzwerknamen.*



*Sie gelangen zu den WLAN-Einstellungen Ihres Mobilgeräts. Stellen Sie dort die Verbindung zum gewünschten Netzwerk her. Kehren Sie mit der Zurück-Taste zur App zurück und geben Sie gegebenenfalls das geforderte WLAN-Passwort ein.*

8. Tippen Sie auf **Weiter**.
9. Tippen Sie auf **Bestätigen Sie, dass die Anzeige schnell blinkt** (ein Häkchen wird gesetzt) und anschließend auf **Weiter**.
10. Tippen Sie nach dem erfolgreichen Koppeln auf das Stift-Symbol neben Ihrem Dunkelheizstrahler und geben Sie den gewünschten Gerätenamen ein. So ist er später eindeutig zuordenbar. Tippen Sie dann im Eingabefenster auf **Fertig**.
11. Tippen Sie unten auf **Fertig**. Der Dunkelheizstrahler wird Ihrer Geräteliste hinzugefügt. Sie gelangen zur Steuerseite des Geräts.

## Steuerung per App

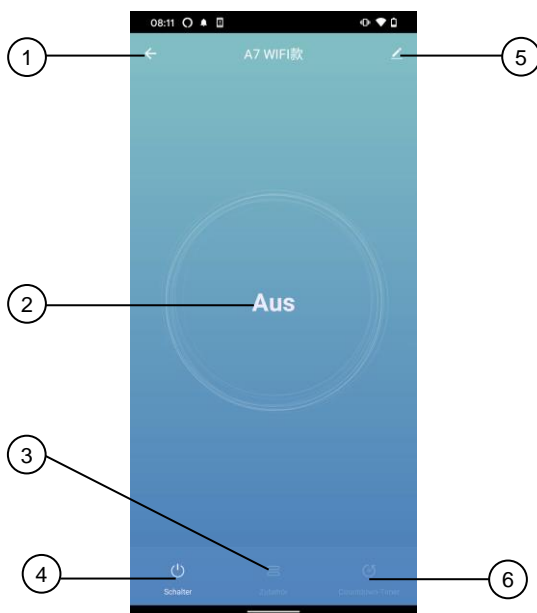


### HINWEIS:

Apps werden ständig weiterentwickelt und verbessert. Es kann daher vorkommen, dass die Beschreibung der App in dieser Bedienungsanleitung nicht mehr der aktuellen App-Version entspricht.

### 1. Steuerseite

1. Öffnen Sie Ihre ELESION-App. Tippen Sie in der Geräteliste (Mein-Zuhause-Tab) auf den IR-Dunkelheizstrahler. Sie gelangen zur Steuerseite des IR-Dunkelheizstrahlers:



- |                           |                                 |
|---------------------------|---------------------------------|
| 1. zurück                 | 4. Ein/Aus-Schalter             |
| 2. Status-Anzeige         | 5. zur Geräte-Einstellungsseite |
| 3. Heizstufen-Einstellung | 6. Timer-Einstellung            |

- In der Mitte der Steuerseite wird Ihnen im Kreis angezeigt, ob Ihr IR-Dunkelheizstrahler ein- oder ausgeschaltet ist. Ist er ausgeschaltet, steht *Aus* im Kreis. Ist er eingeschaltet, steht darin *Heizung*.
- Haben Sie Ihren IR-Dunkelheizstrahler eingeschaltet wird über dem Kreis angezeigt, auf welcher Heizstufe er eingestellt ist.
- Sollten Sie einen Timer gesetzt haben, wird auch dieser über dem Kreis angezeigt.

## 2. Geräte-Einstellungsseite

- Öffnen Sie die Steuerseite Ihres IR-Dunkelheizstrahlers. Tippen Sie auf das Stifts-Symbol neben dem Namen Ihres IR-Dunkelheizstrahlers. Sie gelangen zur Geräte-Einstellungsseite.
- Folgende Optionen stehen Ihnen im Einstellungs-Menü zur Verfügung:

Information des Geräts	Geräte-spezifische Informationen
Sofortige Szene und Automatisierung	Zeigt verknüpfte Geräte und Aktionen
Offline-Meldung	Einstellen, ob Sie eine Meldung erhalten, wenn der IR-Dunkelheizstrahler länger als 30 Minuten offline war
Gerät teilen	Geben Sie den Zugriff auf den IR-Dunkelheizstrahler für andere Nutzer frei
Gruppe erstellen	Stellen Sie ein, welche in der App angemeldeten Geräte gleichzeitig ausgelöst werden sollen.
FAQ & Rückmeldung	Erhalten Sie schnelle Hilfe auf häufige Fragen und senden Sie Feedback an den Ersteller der App / Feedback senden
Zum Startbildschirm hinzufügen	Fügen Sie dem Startbildschirm Ihres Smartphones eine Direkt-Verknüpfung zur Steuerseite des IR-Dunkelheizstrahlers hinzu
Netzwerk überprüfen	Netzwerkstärke überprüfen
Ausrüstungs-Upgrade	Einstellen, ob das Gerät automatisch aktualisiert werden soll / Versions-Information
Das Gerät entfernen	Entfernen Sie den IR-Dunkelheizstrahler aus der App

- Tippen Sie erneut auf das Stifts-Symbol neben dem Namen Ihres IR-Dunkelheizstrahlers, um zu folgenden Optionen zu gelangen:

Symbol	Geräte-Symbol bearbeiten
Name	Namen des IR-Dunkelheizstrahlers bearbeiten
Location	Wählen Sie aus, in welchem Raum sich der IR-Dunkelheizstrahler befindet

## 3. Aktivierung und Stand-by

- Tippen Sie auf der Steuerseite unten rechts auf den **Ein/Aus-Schalter**, um Ihren IR-Dunkelheizstrahler zu aktivieren. Er schaltet sich auf der höchsten Heizstufe ein.
- Tippen Sie erneut auf den **Ein/Aus-Schalter**, um Ihren IR-Dunkelheizstrahler in den Stand-by zu versetzen.



## 4. Heizstufe einstellen

1. Schalten Sie Ihren IR-Dunkelheizstrahler ein.
2. Tippen Sie auf der Steuerseite unten in der Mitte auf **Zubehör**.
3. Wählen Sie durch Antippen eine Heizstufe aus. Stufe 1 ist die niedrigste, Stufe 2 die mittlere und Stufe 3 die höchste Heizstufe. Ein Häkchen zeigt die ausgewählte Heizstufe an.

## 5. Timer

1. Schalten Sie Ihren IR-Dunkelheizstrahler ein.
2. Tippen Sie auf der Steuerseite unten links auf **Countdown-Timer**.
3. Setzen Sie durch Antippen den gewünschten Timer. Sie können ihn für 1, 2, 3, 4, 5, 6 oder 7 Stunden setzen. Nach den von Ihnen eingestellten Stunden schaltet der IR-Dunkelheizstrahler automatisch in den Stand-by.
4. Tippen Sie auf **Cancel**, um den Timer auszuschalten.

## Datenschutz

Bevor Sie das Gerät an Dritte weitergeben, zur Reparatur schicken oder zurückgeben, beachten Sie bitte folgende Punkte:

- Entfernen Sie das Gerät aus der App.

Eine Erklärung, weshalb bestimmte Personendaten zur Registrierung bzw. bestimmte Freigaben zur Verwendung benötigt werden, erhalten Sie in der App.

## Reinigung und Wartung



### **ACHTUNG!**

**Nehmen Sie Reinigung und Wartung nur dann vor, wenn der IR-Dunkelheizstrahler komplett ausgekühlt und der Netzstecker gezogen ist.**

- Überprüfen Sie mindestens einmal im Jahr Ihren IR-Dunkelheizstrahler auf korrekte Funktionalität und eventuelle Beschädigungen.
- Entfernen Sie Staub mit einem weichen Tuch oder einem Handtuch.
- Reinigen Sie das Heizelement mit einem befeuchteten, weichen Tuch.

## Problemlösungen

Problem	Lösung
Das Gerät heizt nicht/ keine Betriebsanzeige.	Prüfen Sie, ob das Gerät mit der Stromversorgung verbunden und eingeschaltet ist.
Das Gerät verströmt einen Geruch bei der ersten Verwendung.	Dies wird von Produktionsrückständen verursacht und vergeht nach kurzer Zeit.
Das Gerät verströmt einen schwachen Geruch kurze Zeit nach dem Einschalten.	Dies ist normal und dauert nur kurze Zeit an.
Das Gerät verströmt nach dem Einschalten einen Geruch, wenn das Gerät längere Zeit nicht genutzt wurde.	Dies wird von Schmutz und Staub verursacht. Schalten Sie das Gerät aus und lassen Sie es abkühlen. Reinigen Sie es anschließend (siehe Kapitel <b>Reinigung und Wartung</b> ).
Wenn das Gerät eingeschaltet wird und wenn es ausgeschaltet ist, sind Klick-Geräusche zu hören.	Diese Geräusche entstehen, wenn sich die Metallteile des Geräts bei Hitze ausdehnen bzw. beim Abkühlen wieder zusammenziehen. Dies ist normal.
Schwache Wärmeleistung	Wenn Sie das Gerät im Freien extremen Umgebungsbedingungen aussetzen, wie z.B. starkem Wind oder sehr kalten Temperaturen, kann dies die Wärmeleistung des Geräts beeinträchtigen. Das Gerät ist nicht in korrekter Position installiert, es ist möglicherweise zu hoch angebracht. Installieren Sie es in korrekter Position. Das Gerät ist möglicherweise zu klein für den gewünschten Bereich. Ein Heizelement ist defekt. Kontaktieren Sie den Service.

## Wann an Service/ Elektrofachkraft wenden

Wenn folgende Probleme auftreten, schalten Sie das Gerät komplett aus und lassen Sie es vollständig abkühlen.

Wenden Sie sich an den Service, wenn:

- das Gerät einen Brandgeruch verströmt und/ oder ungewöhnliche Geräusche zu hören sind, die nicht den üblichen Geräuschen beim Aufheizen oder Abkühlen des Geräts entsprechen.
- Wenn das Gerät nur eine schwache Wärmeleistung hat und möglicherweise ein Heizelement defekt ist.
- Wenn das Gerät an die Stromversorgung angeschlossen und eingeschaltet ist, aber nicht heizt bzw. keine Betriebsanzeige leuchtet.

Wenden Sie sich an eine Elektrofachkraft, wenn:

- ein mit dem Gerät verbundener Schutzschalter oder eine Sicherung herausspringt.

## Technische Daten

Stromversorgung		230 - 240 V AC 50 Hz
Stromversorgung Fernbedienung		2 Batterien Typ AAA / Micro
Aufheizzeit		3 Minuten
3 Heizstufen		1.050 W, 2.100 W, 3.200 W
Ausschalt-Timer		bis zu 7 Stunden Laufzeit
Abstrahlwinkel		0°, 15°, 30°, 45°
Schutzart		IP65
Schutzklasse		I
WLAN	Standard	802.11b/g/n
	Frequenz	2.412 - 2.472 MHz
	Sendeleistung	Max. 18,29 dBm
Leistungsaufnahme		3.000 - 3.200 W
Maße		192 x 18 x 6 cm
Gewicht		9,4 kg

Kundenservice:

DE: +49(0)7631-360-350

CH: +41(0)848-223-300

FR: +33(0)388-580-202

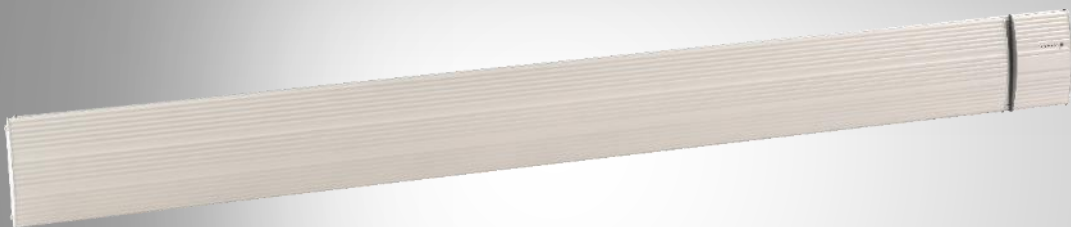
PEARL GmbH | PEARL-Straße 1-3 | D-79426 Buggingen

© REV2 – 24.06.2024 – GW/JvdH/CR//TS

# Chauffage radiant infrarouge 3200 W

avec minuteur

## Mode d'emploi



# Table des matières

<b>Votre nouveau chauffage radiant infrarouge.....</b>	<b>4</b>
Contenu .....	4
Variantes du produit.....	4
<b>Consignes préalables .....</b>	<b>5</b>
Consignes de sécurité .....	7
Consignes importantes concernant le traitement des déchets .....	8
Déclaration de conformité.....	8
<b>Description du produit.....</b>	<b>9</b>
1.1 Chauffage radiant infrarouge .....	9
1.2 Télécommande .....	10
<b>Mise en marche .....</b>	<b>11</b>
1. Insérer les piles dans la télécommande.....	11
2. Consignes importantes pour l'emplacement de montage .....	11
3. Zone de chaleur.....	14
4. Avant installation.....	14
5. Montage.....	14
<b>Utilisation.....</b>	<b>16</b>
1. Allumer et éteindre.....	16
<b>Contrôle par télécommande.....</b>	<b>17</b>
1. Activation et mode Veille .....	17
2. Régler le niveau de chauffe .....	17
3. Minuteur.....	17
3.1 Minuteur 1 h, 2 h ou 4 h.....	17
3.2 Minuteur 7 h.....	17
3.3 Minuteur 6 h.....	17
3.4 Minuteur 5 h.....	18
3.5 Minuteur 3 h.....	18
4. Réinitialisation du réseau Internet sans fil .....	18
<b>Voyants LED.....</b>	<b>19</b>
1.1. LED Power .....	19
1.2 LED wifi .....	19
1.3 LED du minuteur.....	19
<b>Installer l'application .....</b>	<b>20</b>

Connexion à l'application .....	20
<b>Contrôle par application .....</b>	<b>21</b>
1. Page de commande.....	22
2. Page de réglage de l'appareil .....	23
3. Activation et mode Veille .....	24
4. Régler le niveau de chauffe .....	24
5. Minuteur.....	24
<b>Protection des données .....</b>	<b>24</b>
<b>Supprimer un compte de l'application .....</b>	<b>24</b>
<b>Nettoyage et entretien .....</b>	<b>25</b>
<b>Dépannage.....</b>	<b>25</b>
1.1 Quand s'adresser au Service Après-Vente / à un électricien.....	26
<b>Caractéristiques techniques .....</b>	<b>27</b>



## Votre nouveau chauffage radiant infrarouge

### Chère cliente, cher client,

Nous vous remercions d'avoir choisi ce chauffage radiant infrarouge. Grâce à lui, vous bénéficierez également d'une chaleur agréable sur votre balcon ou votre terrasse.

Afin d'utiliser au mieux votre nouveau produit, veuillez lire attentivement ce mode d'emploi et respecter les consignes et astuces suivantes.

### Contenu

- Chauffage radiant infrarouge
- Télécommande
- Support pour mur et plafond
- Mode d'emploi

**Accessoires requis** (disponibles séparément sur [www.pearl.fr](http://www.pearl.fr)) :

- 2 piles AAA

### Application recommandée

L'utilisation du produit requiert une application capable d'établir une connexion entre votre chauffage radiant infrarouge et votre appareil mobile. Le produit est compatible avec les applications **ELESION**, **Tuya Smart** et **Smart Life**. Nous vous recommandons l'application gratuite **ELESION**.



*ELESION :*

*Scannez le code QR pour accéder à une vue d'ensemble des autres produits **ELESION**.*

### Variantes du produit

- ZX7007 : Chauffage radiant infrarouge, coloris blanc
- ZX7008 : Chauffage radiant infrarouge, coloris noir

## Consignes préalables



**AVERTISSEMENT** : Afin d'éviter une surchauffe de l'appareil, ne le couvrez pas.



**ATTENTION** : surfaces chaudes !

- Cet appareil n'est pas conçu pour être utilisé par des personnes (y compris les enfants) dont les capacités physiques, sensorielles ou mentales sont réduites, ou des personnes dénuées d'expérience ou de connaissance, sauf si elles ont pu bénéficier, par l'intermédiaire d'une personne responsable de leur sécurité, d'une surveillance ou d'instructions préalables concernant l'utilisation de l'appareil.
- Si le câble d'alimentation est endommagé, il doit être remplacé par le fabricant, son service après-vente ou des personnes de qualification similaire afin d'éviter tout danger. N'utilisez pas l'appareil tant que la réparation n'a pas été effectuée.
- Surveillez les enfants pour vous assurer qu'ils ne jouent pas avec l'appareil.
- Le nettoyage et l'entretien de l'appareil ne doivent pas être effectués par des enfants.
- Maintenez l'appareil et le câble d'alimentation hors de portée des enfants.
- Cet appareil ne doit pas être utilisé avec un sélecteur de programme, un programmateur, un autre système de commande à distance ou tout autre dispositif permettant de l'allumer automatiquement. Pour cause, il y a un risque d'incendie si l'appareil est couvert ou mal installé.
- Ne laissez jamais l'appareil fonctionner sans surveillance.
- Ne placez pas le chauffage directement sous une prise murale.

- Attention : certaines parties de l'appareil peuvent devenir très chaudes et causer des brûlures. Il est conseillé de porter une attention particulière en présence d'enfants ou d'autres personnes nécessitant une protection.
- Ne placez pas l'appareil à proximité de rideaux ou de tout autre matériau inflammable. Risque d'incendie !
- Éloignez de l'appareil les matières ou les gaz hautement inflammables.
- N'introduisez pas de corps étrangers dans les ouvertures de l'appareil : risque d'électrocution et d'endommagement de l'appareil.
- N'utilisez pas l'appareil dans des pièces présentant un risque d'incendie (par ex. hangars en bois).
- N'utilisez l'appareil de chauffage que lorsque le câble d'alimentation est complètement déroulé.
- Placez le câble d'alimentation de façon à ne pas trébucher dessus.
- Ne faites pas passer le câble d'alimentation sur les parties chaudes de l'appareil pendant le fonctionnement.
- N'enroulez jamais le câble d'alimentation autour de l'appareil.
- N'utilisez pas l'appareil à proximité directe d'une baignoire, d'une douche, d'un bassin ou d'une piscine.
- Si vous n'utilisez pas l'appareil pendant une période prolongée, débranchez la fiche d'alimentation !
- Le boîtier peut devenir très chaud lors d'un fonctionnement prolongé. Installez l'appareil de telle manière qu'il vous est impossible de le toucher accidentellement.
- L'appareil ne doit en aucune circonstance être couvert par un matériau isolant ou un matériau similaire.
- – Les réglementations concernant l'échange d'air doivent être respectées.
- – Les traverses, les poutres de soutènement et les chevrons ne doivent pas être coupés ou entaillés afin de fixer l'appareil.

## Consignes de sécurité

- Ce mode d'emploi vous permet de vous familiariser avec le fonctionnement du produit. Lisez attentivement ce mode d'emploi. Il comporte des informations importantes concernant l'utilisation, la sécurité et l'entretien de l'appareil. Il doit être conservé précieusement et transmis avec le produit à un tiers.
- Pour connaître les conditions de garantie, veuillez contacter votre revendeur. Veuillez également tenir compte des conditions générales de vente !
- Veillez à utiliser le produit uniquement comme indiqué dans la notice. Une mauvaise utilisation peut endommager le produit ou son environnement.
- N'utilisez pas l'appareil à d'autres fins que celle pour laquelle il est conçu.
- Respectez les consignes de sécurité lors de l'utilisation.
- Avant chaque utilisation, vérifiez que ni l'appareil, ni ses accessoires, ni son câble d'alimentation n'est endommagé. N'utilisez pas l'appareil s'il présente des traces visibles d'endommagement.
- N'utilisez le produit qu'avec une prise secteur domestique. Vérifiez que la tension secteur indiquée sur la plaque signalétique correspond à celle de votre alimentation secteur.
- Veillez à ne pas pincer le câble d'alimentation, ne l'exposez pas à des bords tranchants ou à des surfaces chaudes. N'utilisez pas le câble pour déplacer l'appareil.
- Si le câble d'alimentation de votre appareil est endommagé, vous devez le faire remplacer par un professionnel agréé, afin d'éviter tout risque pour votre sécurité.
- Débranchez la fiche d'alimentation de l'appareil après chaque utilisation, avant de nettoyer l'appareil, et en cas de dysfonctionnement pendant l'utilisation.
- Ne débranchez jamais la fiche avec des mains mouillées ou en tirant sur le câble.
- Cet appareil est conçu pour un usage domestique ou similaire uniquement. Cet appareil ne convient pas pour un usage industriel.
- Veillez à ce que le câble ne constitue pas un obstacle sur lequel on pourrait trébucher.
- N'utilisez jamais l'appareil s'il présente un dysfonctionnement, s'il a été plongé dans l'eau, s'il est tombé ou a été endommagé d'une autre manière.
- Le démontage ou la modification du produit affecte sa sécurité. Attention, risque de blessure !
- Toute modification ou réparation de l'appareil ou de ses accessoires doit être effectuée exclusivement par le fabricant ou par un spécialiste dûment autorisé.
- Veillez à ce que le produit soit alimenté par une prise facilement accessible afin de pouvoir débrancher l'appareil rapidement en cas d'urgence.
- N'ouvrez pas le produit vous-même. Ne tentez jamais de réparer vous-même le produit !
- Manipulez le produit avec précaution. Un coup, un choc, ou une chute, même de faible hauteur, peut l'endommager.
- N'exposez pas le produit à une chaleur extrême.
- Ne plongez jamais l'appareil dans l'eau ni dans aucun autre liquide.
- Tenir hors de la portée des enfants.
- Aucune garantie ne pourra être appliquée en cas de mauvaise utilisation.
- Le fabricant décline toute responsabilité en cas de dégâts matériels ou dommages (physiques ou moraux) dus à une mauvaise utilisation et/ou au non-respect des consignes de sécurité.
- Sous réserve de modification et d'erreur !

## Consignes importantes concernant le traitement des déchets

Cet appareil électronique ne doit **PAS** être jeté dans la poubelle de déchets ménagers. Pour l'enlèvement approprié des déchets, veuillez vous adresser aux points de ramassage publics de votre municipalité. Les détails concernant l'emplacement d'un tel point de ramassage et des éventuelles restrictions de quantité existantes par jour/mois/année, ainsi que sur des frais éventuels de collecte, sont disponibles dans votre municipalité.

## Déclaration de conformité

La société PEARL GmbH déclare ces produits, ZX-7007 et ZX-7008, conformes aux directives actuelles suivantes du Parlement Européen : 2011/65/UE et 2015/863/UE, relatives à la limitation de l'utilisation de certaines substances dangereuses dans les équipements électriques et électroniques, 2014/30/UE, concernant la compatibilité électromagnétique, et 2014/35/UE, concernant la mise à disposition sur le marché du matériel électrique destiné à être employé dans certaines limites de tension, et 2014/53/UE, concernant la mise à disposition sur le marché d'équipements radioélectriques.

*Kurtasz, A.*

Service Qualité

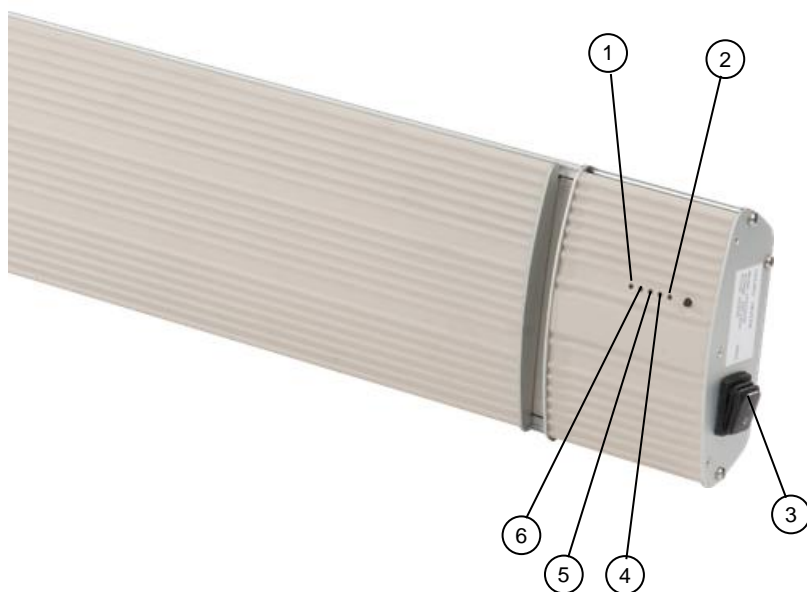
Dipl. Ing. (FH) Andreas Kurtasz

La déclaration de conformité complète du produit est disponible en téléchargement à l'adresse [www.pearl.fr/support/notices](http://www.pearl.fr/support/notices) ou sur simple demande par courriel à [qualite@pearl.fr](mailto:qualite@pearl.fr).



## Description du produit

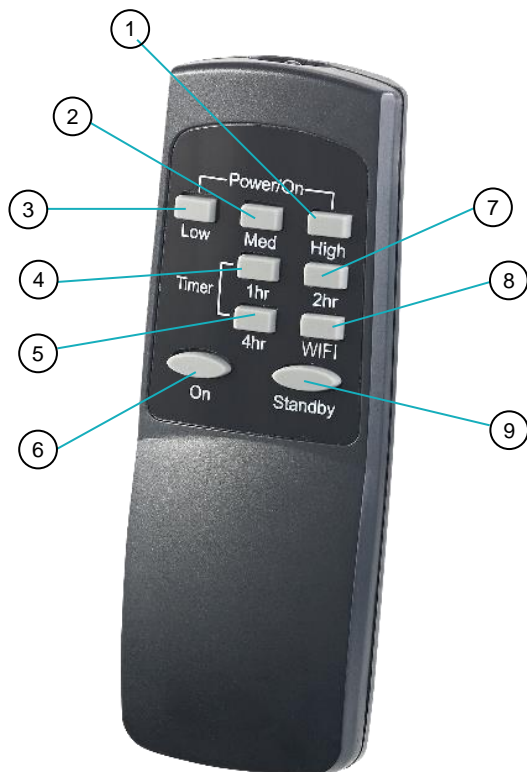
### 1.1 Chauffage radiant infrarouge



- 1. LED wifi
- 2. LED Power
- 3. Interrupteur Marche/Arrêt

- 4. LED 4 h
- 5. LED 2 h
- 6. LED 1 h

## 1.2 Télécommande



1. Niveau de chauffe élevé
2. Niveau de chauffe moyen
3. Niveau de chauffe faible
4. Minuteur 1 h
5. Minuteur 4 h

6. Bouton ON
7. Minuteur 2 h
8. Bouton wifi
9. Bouton Veille

## Mise en marche

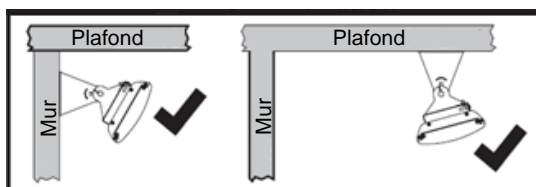
### 1. Insérer les piles dans la télécommande

1. Ouvrez le compartiment à piles situé au dos de la télécommande en le poussant dans le sens de la flèche.
2. Insérez deux piles AAA. Veillez à bien respecter la polarité indiquée sur le fond du compartiment à piles.
3. Refermez le compartiment à piles.

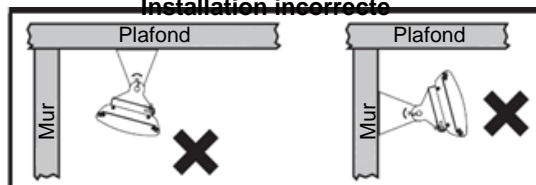
### 2. Consignes importantes pour l'emplacement de montage

- Le positionnement idéal de l'appareil se situe directement au-dessus de la zone que vous souhaitez chauffer. L'élément chauffant est alors orienté verticalement vers le bas. Si cela n'est pas possible, fixez l'appareil au mur.
- La surface chauffante de l'appareil doit toujours être fixée de manière à être orientée vers le bas ou vers l'extérieur.

#### Installation correcte



#### Installation incorrecte

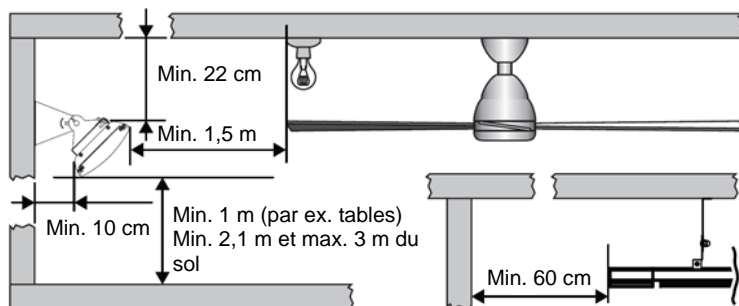


- Si vous fixez l'appareil au plafond, réglez impérativement un angle de 0°, 15° ou 30°.
- Si vous fixez l'appareil au mur, réglez impérativement un angle de 15°, 30° ou 45°.

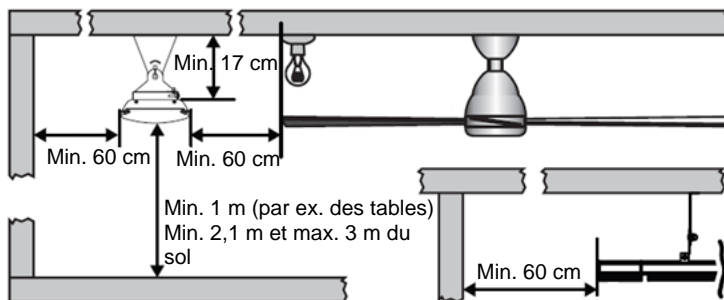


	0°	15°	30°	45°
Plafond				
Mur				

- Veillez à ce que ni lampe, ni ventilateur, ni installation d'arrosage, etc. ne se trouve sous l'appareil.
- Si vous fixez l'appareil à un mur vertical, veillez à respecter les distances suivantes :
  - Min. 22 cm du plafond
  - Min. 10 cm du mur
  - Min. 1,5 m des plafonniers, ventilateurs ou arroseurs
  - Min. 2,1 m et max. 3 m du sol
  - Min. 1 m des surfaces (par ex. des tables)
  - Min. 60 cm entre chacune des extrémités de l'appareil et le mur vertical le plus proche

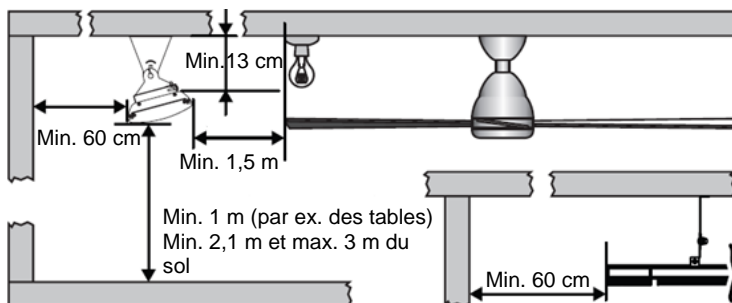


- Si vous fixez l'appareil parallèlement au plafond, veillez à respecter les distances suivantes :
  - Min. 17 cm du plafond
  - Min. 60 cm entre chacune des extrémités de l'appareil et le mur vertical le plus proche, plafonnier, ventilateur ou arroseur
  - Min. 2,1 m et max. 3 m du sol
  - Min. 1 m des surfaces (par ex. des tables)



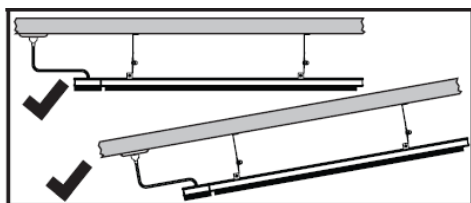
- Si vous fixez l'appareil incliné au plafond, veuillez à respecter les distances suivantes :

- Min. 13 cm du plafond
- Min. 60 cm entre chacune des extrémités de l'appareil et le mur vertical le plus proche
- Min. 1,5 m des plafonniers, ventilateurs ou arroseurs
- Min. 2,1 m et max. 3 m du sol
- Min. 1 m des surfaces (par ex. des tables)

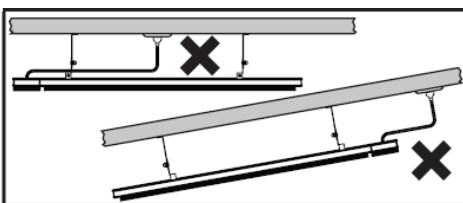


- Ne fixez pas l'appareil directement sous une prise de courant. La prise de courant doit toujours être située à côté de l'appareil. Si vous fixez l'appareil à un plafond incliné, veuillez à ce que la prise de courant qui assure l'alimentation de l'appareil se trouve du côté inférieur de l'appareil.

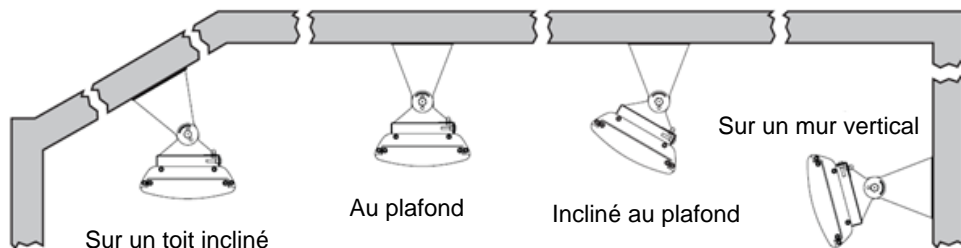
**Installation correcte**



**Installation incorrecte**

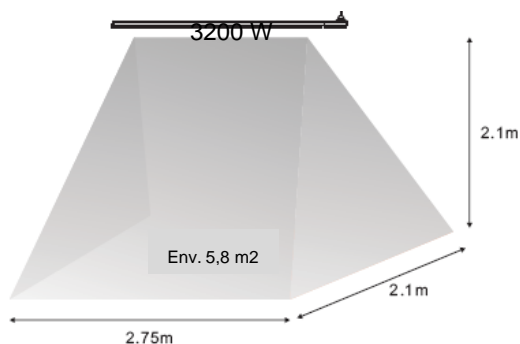


- Vous pouvez fixer l'appareil comme indiqué sur le schéma suivant :



### 3. Zone de chaleur

Le chauffage produit de la chaleur qui réchauffe le corps et non l'air. Pour cette raison, il est important que la personne se trouve dans la zone de chaleur lors de l'utilisation de l'appareil. Le schéma suivant indique la zone de chaleur en un lieu intérieur fermé, au niveau de chauffe le plus élevé.



### 4. Avant installation



**ATTENTION :**

*Veillez nettoyer la surface en céramique après contact avec la peau avant de faire fonctionner l'appareil. Dans le cas contraire, il en résultera des saletés difficiles à nettoyer.*

### 5. Montage



**NOTE :**

*Avant installation, lisez impérativement les instructions du chapitre **Consignes importantes pour le montage et Zone de chaleur**, afin de choisir un emplacement adapté pour l'installation de l'appareil.*



### ATTENTION !

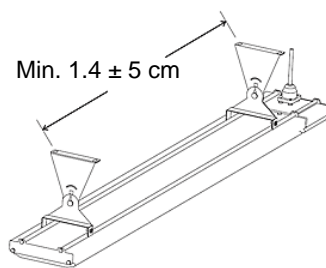
**Assurez-vous qu'aucun câble ou conduit ne passe à l'endroit où vous avez choisi de percer. Cela pourrait causer des blessures physiques et/ou des dommages matériels !**

1. Choisissez un emplacement de montage approprié pour l'appareil.
2. Placez les deux supports pour mur et plafond à l'emplacement choisi pour le montage. Veillez à ce que les supports soient espacés d'au moins  $1,4 \text{ m} \pm 5 \text{ cm}$  l'un de l'autre.

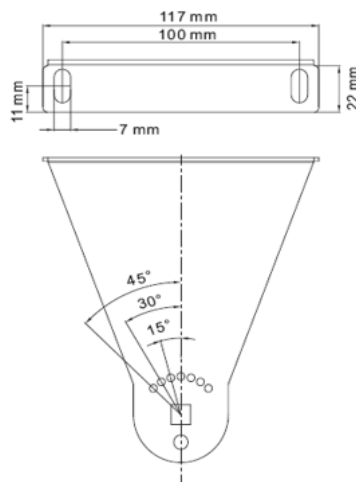
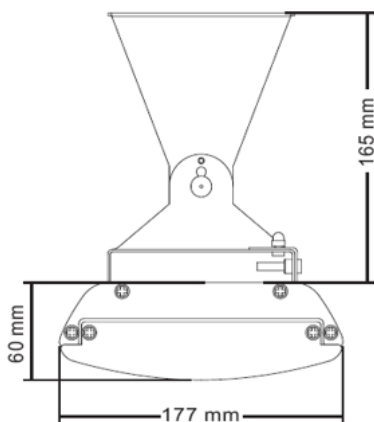


### NOTE :

Choisissez le matériel de montage en fonction des caractéristiques de l'emplacement de montage. Veuillez tenir compte du fait que l'emplacement de montage doit pouvoir supporter 5 fois le poids du chauffage, c'est-à-dire  $47,5 \text{ kg}$  ( $9,5 \text{ kg} \times 5$ ).

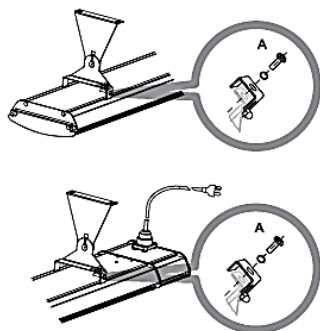
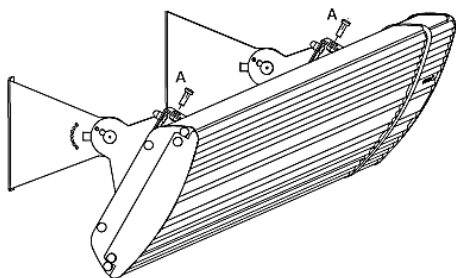


3. Réglez l'angle d'inclinaison souhaité des supports, puis vissez-les fermement. Ce faisant, respectez les instructions correspondant à l'emplacement de montage choisi (voir **Consignes importantes pour le montage**).



4. Suspendez l'appareil aux supports. Pour ce faire, accrochez-les aux rails situés à l'arrière de l'appareil. Si besoin est, faites-vous aider par une tierce personne. Assemblez

ensuite les supports, puis fixez-les en vissant fermement les vis (A sur le schéma) sur les côtés de chaque support.



**NOTE :**

*Si vous n'avez aucune expérience dans les travaux d'installation, préférez faire effectuer le montage par un spécialiste.*



**ATTENTION !**

***N'effectuez pas le montage seul ! Si nécessaire, demandez de l'aide à une tierce personne. Procédez avec beaucoup de précaution et ne relâchez le support mural que lorsque vous êtes absolument certain qu'il est fixé fermement.***

## Utilisation



**NOTE :**

*Veillez noter que la puissance de chauffe de l'appareil augmente lentement et que l'effet maximal n'est atteint qu'au bout de plusieurs minutes. Les cliquetis initiaux sont normaux.*



**NOTE :**

*Une légère odeur peut émaner de l'appareil pendant un court instant lors de la première utilisation ou suite à une longue période d'inutilisation de l'appareil. Cela n'affecte pas le fonctionnement du chauffage radiant infrarouge.*



**NOTE :**

*Maintenez votre chauffage radiant infrarouge exempt de poussières afin d'éviter toute odeur de brûlé.*

### 1. Allumer et éteindre

1. Allumez le chauffage radiant infrarouge en plaçant l'interrupteur Marche/Arrêt de l'appareil en position I. Il se trouve maintenant en mode Veille.
2. Placez l'interrupteur Marche/Arrêt en position O pour éteindre le chauffage radiant infrarouge.

## Contrôle par télécommande



### NOTE :

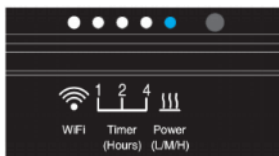
Pour un contrôle optimal de l'appareil via la télécommande, celle-ci ne doit pas se trouver à une distance supérieure à 3 m du chauffage radiant infrarouge. Orientez directement la télécommande vers le chauffage radiant infrarouge.

### 1. Activation et mode Veille

1. Appuyez sur la touche ON de la télécommande pour activer le chauffage radiant infrarouge. Il s'allume au niveau de chauffe le plus élevé.
2. Appuyez sur la touche Veille pour faire basculer le chauffage radiant infrarouge en mode Veille.

### 2. Régler le niveau de chauffe

Appuyez sur la touche du niveau de chauffe faible, moyen ou élevé de la télécommande pour sélectionner le niveau de chauffe faible, moyen ou élevé.



Niveau de chauffe faible  
(1050 W)



Niveau de chauffe moyen  
(2100 W)



Niveau de chauffe élevé  
(3200 W)

### 3. Minuteur

#### 3.1 Minuteur 1 h, 2 h ou 4 h

1. Appuyez sur la touche 1 h, 2 h ou 4 h pour régler un minuteur 1 h, 2 h ou 4 h. Les LED 1 h, 2 h ou 4 h brillent pour indiquer qu'un minuteur 1 h, 2 h ou 4 h est réglé. Une fois la durée définie écoulée, le chauffage radiant infrarouge bascule automatiquement en mode Veille.
2. Appuyez à nouveau sur la touche 1 h, 2 h ou 4 h pour désactiver le minuteur.

#### 3.2 Minuteur 7 h

1. Appuyez successivement sur les touches 1 h, 2 h et 4 h pour régler un minuteur 7 h. Toutes les LED de minuteur brillent. Une fois les sept heures écoulées, le chauffage radiant infrarouge bascule automatiquement en mode Veille.
2. Appuyez à nouveau sur les touches 1 h, 2 h et 4 h pour désactiver le minuteur.

#### 3.3 Minuteur 6 h

1. Appuyez successivement sur les touches 1 h, 2 h et 4 h. Toutes les LED du minuteur brillent.
2. Appuyez maintenant sur la touche 1 h. Une heure est déduite. Les LED 2 h et 4 h brillent pour indiquer qu'un minuteur 6 h est réglé. Une fois les six heures écoulées, le chauffage radiant infrarouge bascule automatiquement en mode Veille.

3. Appuyez à nouveau sur les touches 2 h et 4 h pour désactiver le minuteur.

### 3.4 Minuteur 5 h

1. Appuyez successivement sur les touches 1 h, 2 h et 4 h. Toutes les LED du minuteur brillent.
2. Appuyez maintenant sur la touche 2 h. Deux heures sont déduites. Les LED 1 h et 4 h brillent pour indiquer qu'un minuteur 5 h est réglé. Une fois les cinq heures écoulées, le chauffage radiant infrarouge bascule automatiquement en mode Veille.
3. Appuyez à nouveau sur les touches 1 h et 4 h pour désactiver le minuteur.

### 3.5 Minuteur 3 h

1. Appuyez successivement sur les touches 1 h, 2 h et 4 h. Toutes les LED du minuteur brillent.
2. Appuyez maintenant sur la touche 4 h. Quatre heures sont déduites. Les LED 1 h et 2 h brillent pour indiquer qu'un minuteur 3 h est réglé. Une fois les trois heures écoulées, le chauffage radiant infrarouge bascule automatiquement en mode Veille.
3. Appuyez à nouveau sur les touches 1 h et 4 h pour désactiver le minuteur.

## 4. Réinitialisation du réseau Internet sans fil

Maintenez la touche wifi appuyée pendant 5 secondes pour réinitialiser le réseau Internet sans fil du chauffage radiant infrarouge.



**NOTE :**

*Une réinitialisation entraîne la suppression de la connexion entre le chauffage radiant infrarouge et votre smartphone. Vous devez reconnecter votre smartphone au chauffage radiant infrarouge.*

## Voyants LED

### 1.1. LED Power

Clignote en bleu	Le chauffage radiant infrarouge est en mode Veille et est prêt à être contrôlé par télécommande ou application
Brille en bleu	Niveau de chauffe faible activé (33 %)
Brille en vert	Niveau de chauffe moyen activé (66 %)
Brille en rouge	Niveau de chauffe élevé (100 %)

### 1.2 LED wifi

Clignote pendant 3 minutes	Prêt à être connecté au réseau Internet sans fil
Brille en blanc	Connecté au réseau Internet sans fil
Ne brille pas	La fonction wifi doit être réinitialisée via la télécommande

### 1.3 LED du minuteur

La LED 1 h brille	Un minuteur 1 h est réglé
La LED 2 h brille	Un minuteur 2 h est réglé
La LED 4 h brille	Un minuteur 4 h est réglé
Les LED 1 h, 2 h et 4 h brillent	Un minuteur 7 h est réglé
Les LED 2 h et 4 h brillent	Un minuteur 6 h est réglé
Les LED 1 h et 4 h brillent	Un minuteur 5 h est réglé
Les LED 1 h et 2 h brillent	Un minuteur 3 h est réglé



## Installer l'application

Pour utiliser le produit avec l'application mobile, vous avez besoin d'une application capable d'établir une connexion entre le produit et votre appareil mobile. Nous recommandons l'application gratuite **ELESION**. Recherchez cette dernière dans Google Play Store (Android) ou dans l'App Store (iOS) ou scannez le code QR correspondant. Installez l'application sur votre appareil mobile.



Android



iOS



**NOTE :**



*Si vous ne disposez pas encore d'un compte ELESION, vous devez en créer un. L'inscription dans l'application se fait par adresse électronique.*

## Connexion à l'application

**NOTE :**



*Le produit ne peut être intégré qu'à un réseau à 2,4 GHz. Les réseaux 5 GHz sont généralement repérables grâce à la mention "5G" accolée au nom du réseau.*

1. Allumez la fonction bluetooth et la fonction localisation de votre appareil mobile. Ces fonctions ne sont nécessaires que pour la première connexion. Elles peuvent être désactivées sur l'appareil mobile par la suite.
2. Connectez votre appareil mobile au même réseau Internet sans fil 2,4 GHz que celui auquel le produit est connecté.
3. Ouvrez l'application et connectez-vous.
4. Allumez l'appareil en plaçant l'interrupteur Marche/Arrêt sur la position I. Il se trouve alors en veille. La LED de fonctionnement clignote une fois par seconde. La LED wifi clignote 1 fois toutes les 2 secondes pendant 2 minutes pour indiquer que la connexion avec un smartphone est en attente.
5. Ensuite, dans l'onglet **Ma maison**, appuyez sur le symbole Plus en haut à droite, puis sur **Ajouter un appareil** lorsque vous êtes à portée bluetooth du produit. Le produit vous est présenté pour l'appariement.
6. Appuyez sur **Ajouter**.
7. Saisissez le mot de passe wifi du réseau Internet sans fil 2,4 GHz auquel le produit est connecté. Appuyez sur le symbole d'œil pour afficher ou masquer le mot de passe saisi.

**NOTE :**

*Par défaut, le réseau wifi choisi correspond à celui auquel votre appareil mobile est connecté. Si vous souhaitez connecter le produit à un autre réseau wifi, appuyez sur la double flèche située à côté du nom du réseau.*



*Vous accédez alors aux réglages wifi de votre appareil mobile. Connectez-vous au réseau de votre choix. Utilisez la touche Retour pour revenir à l'application et saisissez le mot de passe wifi requis si nécessaire.*

8. Appuyez sur **Suivant**.
9. Appuyez sur **Confirmez que le voyant clignote rapidement** (une coche apparaît), puis appuyez sur **Suivant**.
10. Une fois la connexion établie, appuyez sur le symbole de crayon à côté du produit et donnez-lui un nom. De cette manière, le produit sera facile à identifier par la suite. Appuyez sur Terminé dans la fenêtre de saisie.
11. Appuyez en bas sur **Terminé**. Le produit est ajouté à votre liste d'appareils. Vous accédez à la page de contrôle de l'appareil.

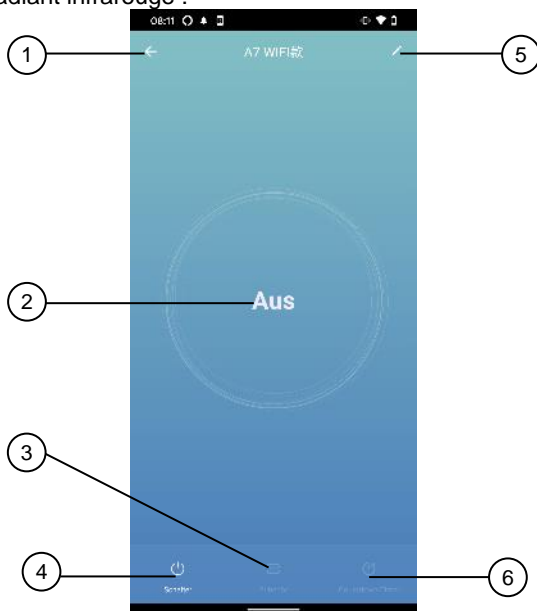
## Contrôle par application

**NOTE :**

*Les applications mobiles sont constamment développées et améliorées. Par conséquent, il se peut que la description de l'application dans ce mode d'emploi ne corresponde pas à la version de l'application la plus récente.*

## 1. Page de commande

1. Ouvrez l'application ELESION. Dans la liste des appareils (onglet Ma famille), appuyez sur le chauffage radiant infrarouge. Vous accédez à la page de commande du chauffage radiant infrarouge :



- |                                   |                                  |
|-----------------------------------|----------------------------------|
| 1. Retour                         | 4. Interrupteur Marche/Arrêt     |
| 2. Affichage du statut            | 5. Page de réglage de l'appareil |
| 3. Réglage des niveaux de chauffe | 6. Réglage du minuteur           |

2. Le cercle situé au milieu de la page de commande vous indique si votre chauffage radiant infrarouge est allumé ou éteint. S'il est éteint, le message *Éteint* est affiché dans le cercle. S'il est allumé, le message *Chauffage* est affiché.
3. Si vous avez allumé votre chauffage radiant infrarouge, le niveau de chauffe auquel il est réglé s'affiche au-dessus du cercle.
4. Si vous avez réglé un minuteur, celui-ci s'affiche également au-dessus du cercle.

## 2. Page de réglage de l'appareil

1. Accédez à la page de commande de votre chauffage radiant infrarouge. Appuyez sur le symbole de crayon situé à côté du nom de votre chauffage radiant infrarouge. Vous accédez à la page de réglage de l'appareil.
2. Vous avez accès aux options suivantes dans le menu Réglages :

Informations sur l'appareil	Informations spécifiques sur l'appareil
Scénarios instantanés et automatisation	Indique les appareils connectés et les actions connectées
Notification hors ligne	Définissez si vous souhaitez recevoir une notification lorsque le chauffage radiant infrarouge est hors ligne depuis plus de 30 minutes
Partager un appareil	Autorisez un autre utilisateur à accéder au chauffage radiant infrarouge
Créer un groupe	Définissez les appareils enregistrés dans l'application qui doivent être déclenchés en même temps
FAQ & Feedback	Obtenez une assistance rapide sur les questions fréquemment posées et envoyez votre feedback au développeur de l'application / Envoyer un feedback
Ajouter à l'écran d'accueil	Ajoutez un lien direct à la page de commande de votre chauffage radiant infrarouge sur l'écran d'accueil de votre smartphone
Vérifier le réseau	Vérifier la puissance du réseau
Mise à jour de l'appareil	Définissez si l'appareil doit automatiquement se mettre à jour / Informations sur la version de l'appareil
Supprimer l'appareil	Supprimez le chauffage radiant infrarouge de l'application

3. Appuyez à nouveau sur le symbole de crayon situé à côté du nom de votre chauffage radiant infrarouge pour accéder aux options suivantes :

Symbole	Modifier le symbole des appareils
Nom	Modifier le nom du chauffage radiant infrarouge
Localisation	Sélectionner la pièce dans laquelle se trouve le chauffage radiant infrarouge.

### 3. Activation et mode Veille

1. Sur la page de commande, appuyez en bas à droite de l'écran sur **Interrupteur Marche/Arrêt** pour activer votre chauffage radiant infrarouge. Il s'allume au niveau de chauffe le plus élevé.
2. Appuyez à nouveau sur l'**interrupteur Marche/Arrêt** pour basculer votre chauffage radiant infrarouge en mode Veille.

### 4. Régler le niveau de chauffe

1. Allumez votre chauffage radiant infrarouge.
2. Sur la page de commande, appuyez en bas, au milieu de l'écran sur **Accessoire**.
3. Sélectionnez un niveau de chauffe en appuyant dessus. Le niveau 1 est le niveau le plus faible, le niveau 2 est le niveau moyen et le niveau 3 est le niveau le plus élevé. Une coche indique le niveau de chauffe sélectionné.

### 5. Minuteur

1. Allumez votre chauffage radiant infrarouge.
2. Sur la page de commande, appuyez en bas à gauche de l'écran sur **Minuteur et compte à rebours**.
3. Réglez le minuteur souhaité en appuyant dessus. Vous pouvez sélectionner un minuteur 1, 2, 3, 4, 5, 6 ou 7 h. Une fois la durée définie écoulée, le chauffage radiant infrarouge bascule automatiquement en mode Veille.
4. Appuyez sur **Cancel** pour désactiver le minuteur.

## Protection des données

Avant de transférer l'appareil à un tiers, de le faire réparer ou même de le renvoyer, tenez compte des points suivants :

- Supprimez l'appareil de l'application.

L'application décrit les raisons pour lesquelles certaines données personnelles ou autorisations sont requises pour l'enregistrement.

## Supprimer un compte de l'application

5. Ouvrez l'**onglet Profil**.
6. Appuyez en haut à droite de l'écran sur la flèche située à côté de votre adresse e-mail.
7. Appuyez sur l'élément de menu **Compte et sécurité**.
8. Appuyez sur l'élément de menu **Désactiver le compte**.
9. Lisez attentivement le message d'informations. Confirmez le processus en appuyant sur **Confirm (Android) ou Confirmer (iOS)**.
10. Appuyez ensuite sur **OK** puis **Confirmer**.
11. Vous êtes alors automatiquement déconnecté. Votre compte est définitivement supprimé à l'heure indiquée sur l'écran d'information.

## Nettoyage et entretien



### ATTENTION !

**Effectuez uniquement le nettoyage et l'entretien lorsque le chauffage radiant infrarouge a complètement refroidi et lorsque la fiche d'alimentation a été débranchée.**

- Vérifiez au minimum une fois par an si votre chauffage radiant infrarouge fonctionne correctement et s'il ne présente pas de dommages.
- Retirez la poussière à l'aide d'un chiffon doux ou d'une serviette.
- Nettoyez l'élément chauffant à l'aide d'un chiffon doux et humidifié.

## Dépannage

Problème	Solution
L'appareil ne chauffe pas / Aucun voyant de fonctionnement.	Vérifiez si l'appareil est branché à l'alimentation et s'il est allumé.
Une odeur se dégage de l'appareil lors de la première utilisation.	Ceci est causé par les résidus de production et disparaît rapidement.
Une légère odeur se dégage de l'appareil peu après l'allumage.	Ceci est normal et ne dure pas longtemps.
S'il est resté inutilisé pendant une durée prolongée, une odeur se dégage de l'appareil lorsque vous l'allumez.	Ceci est causé par la saleté et la poussière. Éteignez l'appareil et laissez-le refroidir. Nettoyez-le ensuite (voir le chapitre <b>Nettoyage et entretien</b> ).
Vous entendez des cliquetis lorsque vous allumez et éteignez l'appareil.	Ces bruits apparaissent lorsque des éléments en métal de l'appareil se dilatent sous l'effet de la chaleur, ou se rétractent en refroidissement. Ceci est normal.
Faible production de chaleur	Si vous placez l'appareil en extérieur en l'exposant à des conditions environnementales extrêmes (vent fort, températures très basses, etc.) la production de chaleur de l'appareil peut être entravée. La position dans laquelle l'appareil est installé n'est pas correcte. Il est peut-être placé trop haut. Installez correctement l'appareil. L'appareil est peut-être trop petit pour la zone souhaitée. Un élément chauffant est défectueux. Contactez votre Service après-vente.

## 1.1 Quand s'adresser au Service Après-Vente / à un électricien

Si un des problèmes suivants survient, éteignez l'appareil complètement et laissez-le refroidir entièrement.

Adressez-vous au Service Après-Vente :

- Lorsque l'appareil émet une odeur de brûlé et/ou lorsque vous entendez des bruits inhabituels qui ne correspondent pas aux bruits habituels de l'appareil lorsqu'il chauffe ou refroidit.
- Lorsque la production de chaleur est faible et qu'il est possible qu'un élément chauffant soit défectueux.
- Lorsque l'appareil est branché à l'alimentation et est allumé mais qu'il ne chauffe pas et qu'aucun voyant de fonctionnement ne brille.

Adressez-vous à un électricien :

- Lorsqu'un disjoncteur branché à l'appareil ou qu'une sécurité saute.

## Caractéristiques techniques

Alimentation	230 – 240 V AC / 50 Hz	
Alimentation télécommande	2 piles AAA	
Temps de préchauffage	3 min	
3 niveaux de chauffe	1050 W, 2100 W, 3200 W	
Minuteur	Arrêt automatique après un délai de jusqu'à 7 heures	
Angle de rayonnement	0°, 15°, 30°, 45°	
Indice de protection	IP65, protégé contre les jets d'eau de toutes directions	
Classe de protection	I	
Réseau Internet sans fil	Standard	802.11b/g/n
	Fréquence	2,412 - 2,472 MHz
	Puissance d'émission max.	18,29 dBm
Puissance absorbée	3000 – 3200 W	
Dimensions	192 x 18 x 6 cm	
Poids	9,4 kg	



PEARL GmbH | PEARL-Straße 1–3 | D-79426 Buggingen  
Service commercial PEARL France : 0033 (0) 3 88 58 02 02  
© REV2 – 20.06.2024 – GW/JvdH/CR/TS