

Sehr geehrte Kundin, sehr geehrter Kunde,

vielen Dank für den Kauf dieses Garten-Wasserverteilers. Da freuen sich auch Ihre Pflanzen, denn die Bewässerung kann nun optimal auf Ihre Bedürfnisse abgestimmt werden. Regulieren Sie den Wasserdurchfluss für jeden Anschluss individuell.

Bitte lesen Sie diese Bedienungsanleitung aufmerksam durch und beachten Sie die aufgeführten Hinweise und Tipps, damit Sie Ihren neuen Wasserverteiler optimal einsetzen können.

Lieferumfang

- Garten-Wasserverteiler
- Bedienungsanleitung

Produktvarianten

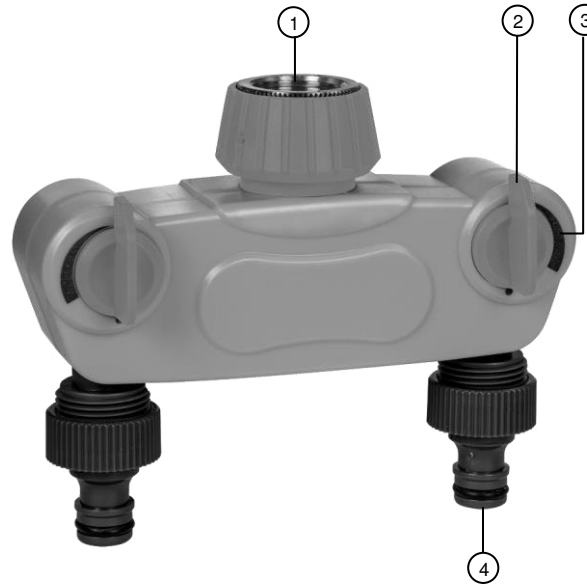
ZX-7030: Garten-Wasserverteiler, 2-fach

ZX-7031: Garten-Wasserverteiler, 4-fach

Technische Daten

Passend für	Wasserhähne mit 3/4"-Gewinde und Schnell-Kupplungen mit Klick-System
Material	Wasserverteiler aus Messing mit Kunststoff-Gehäuse
Maße	ZX-7030: 155 x 125 x 60 mm ZX-7031: 205 x 130 x 60 mm
Gewicht	ZX-7030: 272 g ZX-7031: 339 g

Produktdetails



(Abbildung zeigt den 2-fach-Wasserverteiler)

- | | |
|--|------------------------------|
| 1. Wasserzulauf | 3. Skala für Durchflussmenge |
| 2. Einstellregler für Wasserdurchfluss | 4. Wasserauslauf |

Inbetriebnahme

Vor der Verwendung müssen Sie den Wasserverteiler an einem Wasserhahn und an der Bewässerungsanlage in Ihrem Garten anschließen.

1. Schrauben Sie den Wasserverteiler an Ihrem Wasserhahn mit 3/4"-Gewinde durch Drehen im Uhrzeigersinn an.
2. An den Wasserausläufen (4) schließen Sie Ihre Gartenschläuche mit Klick-System an.
3. Ihr Wasserverteiler ist betriebsbereit.

Verwendung

1. Nach dem Anschluss Ihres neuen Wasserverteilers am Wasserhahn und den Schläuchen Ihrer Bewässerungsanlage im Garten stellen Sie den Wasserdurchfluss mit den Einstellreglern (2) für jeden Anschluss getrennt ein.
2. Die Durchflussmenge ergibt sich aus der Skala des jeweiligen Durchflussreglers.

Sicherheitshinweise

- Diese Bedienungsanleitung dient dazu, Sie mit der Funktionsweise dieses Produktes vertraut zu machen. Bewahren Sie diese Anleitung daher gut auf, damit Sie jederzeit darauf zugreifen können. Geben Sie sie an Nachbenutzer weiter.
- Ein Umbauen oder Verändern des Produktes beeinträchtigt die Produktsicherheit. Achtung Verletzungsgefahr!
- Behandeln Sie das Produkt sorgfältig. Es kann durch Stöße, Schläge oder Fall aus bereits geringer Höhe beschädigt werden.
- Halten Sie das Produkt fern von extremer Hitze.
- Technische Änderungen und Irrtümer vorbehalten.

Informationen und Antworten auf häufige Fragen (FAQs) zu vielen unserer Produkte sowie ggfs. aktualisierte Handbücher finden Sie auf der Internetseite:

www.royal-gardineer.de

Geben Sie dort im Suchfeld die Artikelnummer oder den Artikelnamen ein.

Chère cliente, cher client,

Nous vous remercions pour le choix de ce répartiteur d'eau pour jardin. Pour le bien-être de vos plantes, l'arrosage peut être adapté à leurs besoins de manière optimale. Réglez le débit de l'eau séparément pour chaque raccord !

Afin d'utiliser au mieux votre nouveau produit, veuillez lire attentivement ce mode d'emploi et respecter les consignes et astuces suivantes.

Contenu

- Répartiteur d'eau
- Mode d'emploi

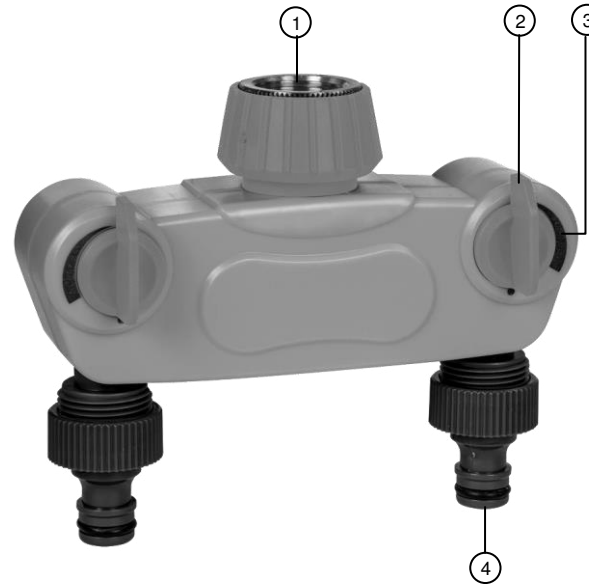
Variantes du produit

ZX-7030 : Répartiteur d'eau réglable à 2 voies
ZX-7031 : Répartiteur d'eau réglable à 4 voies

Caractéristiques techniques

Convient pour	Robinet avec filetage 3/4" Raccords à système d'encliquetage
Matériau	Répartiteur d'eau en laiton avec boîtier en plastique
Dimensions	ZX-7030 : 155 x 125 x 60 mm ZX-7031 : 205 x 130 x 60 mm
Poids	ZX-7030 : 272 g ZX-7031 : 339 g

Description du produit



(L'illustration représente le répartiteur 2 voies)

- | | |
|------------------------------|--------------------------------------|
| 1. Arrivée d'eau | 3. Graduation pour le débit de l'eau |
| 2. Réglage du débit de l'eau | 4. Sortie d'eau |

Mise en marche

Avant l'utilisation, vous devez brancher le sélecteur d'arrosage à un robinet et à un dispositif d'arrosage se trouvant dans votre jardin.

1. Vissez le répartiteur d'eau sur votre robinet de filetage 3/4" en le tournant dans le sens des aiguilles d'une montre.
2. Branchez vos tuyaux d'arrosage avec système d'encliquetage sur les écoulements d'eau (4).
3. Votre répartiteur d'arrosage est maintenant prêt à être utilisé.

Utilisation

1. Après avoir branché votre répartiteur d'arrosage au robinet et aux deux tuyaux du dispositif d'arrosage de votre jardin, réglez l'écoulement de l'eau séparément pour chacune des sorties, à l'aide des deux molettes (2).

2. L'importance du flux choisi est indiquée sur la graduation de chaque régulateur de débit.

Consignes de sécurité

- Ce mode d'emploi vous permet de vous familiariser avec le fonctionnement du produit. Conservez précieusement ce mode d'emploi afin de pouvoir le consulter en cas de besoin. Le cas échéant, transmettez-le avec le produit à l'utilisateur suivant.
- Le démontage ou la modification du produit affecte sa sécurité. Attention, risque de blessure !
- Pour connaître les conditions de garantie, veuillez contacter votre revendeur. Veuillez également tenir compte des conditions générales de vente !
- Veillez à utiliser le produit uniquement comme indiqué dans la notice. Une mauvaise utilisation peut endommager le produit ou son environnement.
- Manipulez le produit avec précaution. Un coup, un choc, ou une chute, même de faible hauteur, peut l'endommager.
- Maintenez le produit à l'écart de la chaleur extrême.
- Surveillez les enfants pour vous assurer qu'ils ne jouent pas avec l'appareil.
- Aucune garantie ne pourra être appliquée en cas de mauvaise utilisation.
- Le fabricant décline toute responsabilité en cas de dégâts matériels ou dommages (physiques ou moraux) dus à une mauvaise utilisation et/ou au non-respect des consignes de sécurité.
- Sous réserve de modification et d'erreur !