

## Sehr geehrte Kundin, sehr geehrter Kunde,

vielen Dank für den Kauf dieses 3D-Drucker-Stiftes. Erschaffen Sie einfach und unkompliziert Kunstwerke und Zeichnungen in 3D. Zeichnen Sie auf Papier oder einfach direkt in der Luft – dank der einfachen Stiftführung sind Ihrer Kreativität keine Grenzen gesetzt. Bitte lesen Sie diese Bedienungsanleitung und befolgen Sie die aufgeführten Hinweise und Tipps, damit Sie Ihren neuen 3D-Drucker-Stift optimal einsetzen können.

## Lieferumfang

- 3D-Drucker-Stift 3D-free
- USB-Kabel
- 20er-Set PLA-Filamente (je 5 m Länge)
- Bedienungsanleitung

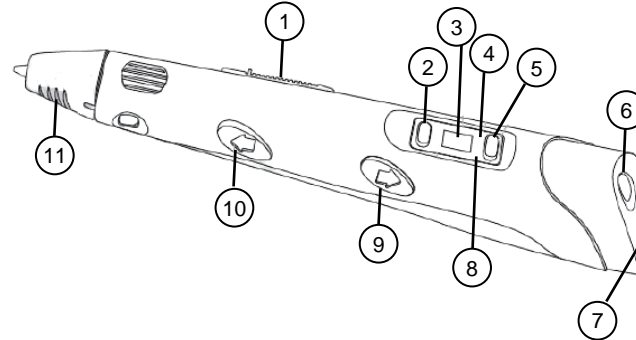
## Optionales Zubehör

- USB-Netzteil (z.B. PX-2421, PX-2290)
- Filament (z.B. NX-6758)

## Technische Daten

Stromversorgung	5V DC / 2A
Temperatur	160 - 230 °C
Geeignetes Filament	ABS / PLA
Filamentstärke	1,75 mm
Maße	18,4 x 4,6 x 3,1 cm
Gewicht	57 g

## Produktdetails



- |                           |                      |
|---------------------------|----------------------|
| 1. Geschwindigkeitsregler | 7. Strombuchse       |
| 2. Minus-Taste            | 8. Status-LED        |
| 3. LED-Display            | 9. Entlade-Taste     |
| 4. Filament-LED           | 10. Lade-/Heiz-Taste |
| 5. Plus-Taste             | 11. Düse             |
| 6. Einfüll-Öffnung        |                      |

## Verwendung



**HINWEIS:**  
Nutzen Sie am besten eine raue Oberfläche als Grundstein, z.B. Kreppband oder Karton.

Ihr Drucker-Stift zeichnet mit Hilfe von Filament. Dieses wird im Inneren des Stiftes erhitzt und tritt dann in flüssiger Form aus der Düse aus. Das Filament erkaltet bei Zimmertemperatur, so dass die gezeichnete Form beibehalten wird.

1. Verbinden Sie das mitgelieferte USB-Kabel mit der Strombuchse Ihres Drucker-Stiftes und einer geeigneten Stromquelle, z.B. einem USB-Netzteil.
2. Die **Power-LED** blinkt (Standby).
3. Auf dem LED-Display wird "PLA" oder "ABS" angezeigt. Stellen Sie den gewünschten Filament-Typ ein, indem Sie die **Plus-Taste** bzw. **Minus-Taste** drücken.



4. Halten Sie die **Lade-/Heiz-Taste** gedrückt. Die **Status-LED** leuchtet rot. Sobald die **Status-LED** grün leuchtet, lassen Sie die **Lade-/Heiz-Taste** wieder los.
5. Drücken Sie die **Lade-/Heiz-Taste** erneut.



## ACHTUNG!

**Die Düse und der untere Teil des Stiftes werden heiß. Meiden Sie jeglichen Hautkontakt. Greifen Sie den Stift nur am mittleren bis oberen Teil.**

6. Führen Sie nun das Filament (1,75 mm) in die Einfüll-Öffnung ein. Beachten Sie dabei bitte, dass das Filament-Ende gerade abgeschnitten ist.



## HINWEIS:

Verwenden Sie ausschließlich Filament des Typs ABS oder PLA der Stärke 1,75 mm.

7. Drücken Sie zwei Mal schnell hintereinander die **Lade-/Heiz-Taste**. Das flüssige Filament tritt nun aus der Düse aus.
8. Stellen Sie über den **Geschwindigkeitsregler** die gewünschte Geschwindigkeit ein. Je heißer das Filament, desto schneller fließt es aus der Düse.
9. Stellen Sie über die **Plus-Taste** bzw. **Minus-Taste** die gewünschte Temperatur ein. Verschiedene Filamente benötigen verschiedene Temperaturen.
10. Zeichnen Sie nach Belieben in der Luft oder auf einem hitze- und feuerfesten Untergrund.



## HINWEIS:

Zeichnen Sie bei Bedarf das Objekt auf einem Stück Papier vor und fahren Sie es dann mit Ihrem Druck-Stift nach. Zeichnen Sie kompliziertere Objekte in Teilen und Verbinden Sie die Einzelteile später miteinander.



## ACHTUNG!

**Das Filament ist nach dem Austritt noch heiß. Berühren Sie es erst, wenn es erkaltet ist.**

11. Drücken Sie die **Lade-/Heiz-Taste**, um den Filament-Fluss zu beenden.
12. Entfernen Sie das Rest-Filament, indem Sie die **Entlade-Taste** drücken. Das Filament wird nach oben ausgefahren. Drücken Sie die Taste erneut, wenn sämtliches Filament ausgefahren wurde.
13. Trennen Sie Ihren Stift von der Stromversorgung und lassen Sie ihn auskühlen.

## Problemlösungen

Die Filament-LED blinkt nicht.

- Wechseln Sie die Stromquelle.
- Ersetzen oder reparieren Sie das defekte Motherboard.

Es kommt kein Filament aus der Düse.

- Wählen Sie eine höhere Geschwindigkeits-Stufe.
- Entnehmen Sie das Filament und schneiden Sie das Ende gerade ab.
- Ersetzen Sie die defekte Düse oder das defekte Motherboard.

Das Filament wird nicht erhitzt.

- Die Düse ist defekt. Ersetzen Sie sie oder das Set.

## Sicherheitshinweise

- Diese Bedienungsanleitung dient dazu, Sie mit der Funktionsweise dieses Produktes vertraut zu machen. Bewahren Sie diese Anleitung daher gut auf, damit Sie jederzeit darauf zugreifen können.
- Ein Umbauen oder Verändern des Produktes beeinträchtigt die Produktsicherheit. Achtung Verletzungsgefahr!
- Alle Änderungen und Reparaturen an dem Gerät oder Zubehör dürfen nur durch den Hersteller oder von durch ihn ausdrücklich hierfür autorisierte Personen durchgeführt werden.
- Achten Sie darauf, dass das Produkt an einer Steckdose betrieben wird die leicht zugänglich ist, damit Sie das Gerät im Notfall schnell vom Netz trennen können.
- Öffnen Sie das Produkt nie eigenmächtig. Führen Sie Reparaturen nie selbst aus!
- Behandeln Sie das Produkt sorgfältig. Es kann durch Stöße, Schläge oder Fall aus bereits geringer Höhe beschädigt werden.
- Halten Sie das Produkt fern von Feuchtigkeit und extremer Hitze.
- Tauchen Sie das Produkt niemals in Wasser oder andere Flüssigkeiten.
- Meiden Sie jeden Hautkontakt mit den heißen Teilen des Geräts, insbesondere der Düse.
- Dieses Gerät kann von Kindern ab 8 Jahren verwendet werden, solange sie im sicheren Umgang unterwiesen und dabei beaufsichtigt werden.
- Führen Sie ausschließlich Filament des Typs ABS oder PLA

in die Einfüll-Öffnung ein. Führen Sie keine anderen Objekte ein.

- Bewahren Sie das Gerät an einem für Kinder unzugänglichen Ort auf.
- Fassen Sie den Stecker nie mit nassen Händen an.
- Verwenden Sie das Gerät nur in trockenen Innenräumen. Betreiben Sie es nie in Feuchträumen oder im Regen.
- Überprüfen Sie das Gerät vor jeder Inbetriebnahme auf Beschädigungen. Wenn das Gerät, das Kabel oder der Stecker sichtbare Schäden aufweisen, darf das Gerät nicht benutzt werden. Verwenden Sie das Gerät nicht, wenn es eine Fehlfunktion hatte oder heruntergefallen ist.
- Achten Sie darauf, dass das USB-Kabel nicht geknickt, eingeklemmt, überfahren wird oder mit Hitzequellen oder scharfen Kanten in Berührung kommt. Es darf außerdem nicht zur Stolperfalle werden.
- Stellen Sie vor dem Anschließen an die Stromversorgung sicher, dass die auf dem Typenschild angegebene elektrische Spannung mit der Spannung Ihrer Stromquelle übereinstimmt.
- Verwenden Sie das Gerät nicht in der Nähe von Wasser (z.B. Badewanne, Waschbecken, Dusche). Greifen Sie niemals nach einem Elektrogerät, wenn es ins Wasser gefallen ist. Ziehen Sie in einem solchen Fall sofort den Netzstecker.
- Lassen Sie das Gerät während des Betriebs nicht unbeaufsichtigt.
- Beaufsichtigen Sie Kinder, um sicherzustellen, dass sie nicht mit dem Gerät spielen.
- **ACHTUNG Verbrennungsgefahr!** Das Gerät wird während des Gebrauchs heiß. Achten Sie unbedingt darauf, dass Sie während und nach der Benutzung des Gerätes nicht mit aufgeheizten Teilen in Berührung kommen. Transportieren bzw. verstauen Sie das Gerät nur, wenn es vollständig abgekühlt ist.
- Verwenden Sie nur die mitgelieferten oder empfohlenen Zubehörteile.
- Halten Sie die Düse und das heiße Filament von leicht entflammbarem Material fern.
- Setzen Sie das Gerät keinen Extremtemperaturen oder direkter Sonneneinstrahlung aus.
- Halten Sie das Gerät fern von offenem Feuer und anderen Wärmequellen.
- Technische Änderungen und Irrtümer vorbehalten.

## Wichtige Hinweise zur Entsorgung

Dieses Elektrogerät gehört **nicht** in den Hausmüll. Für die fachgerechte Entsorgung wenden Sie sich bitte an die öffentlichen Sammelstellen in Ihrer Gemeinde. Einzelheiten zum Standort einer solchen Sammelstelle und über ggf. vorhandene Mengenbeschränkungen pro Tag/Monat/Jahr entnehmen Sie bitte den Informationen der jeweiligen Gemeinde.

## Konformitätserklärung

Hiermit erklärt PEARL.GmbH, dass sich das Produkt ZX-7164-675 in Übereinstimmung mit der RoHS-Richtlinie 2011/65/EU + (EU)2015/863, der EMV-Richtlinie 2014/30/EU und der Spielzeug-Richtlinie 2009/48/EG befindet.



Qualitätsmanagement  
Dipl. Ing. (FH) Andreas Kurtasz

Die ausführliche Konformitätserklärung finden Sie unter [www.pearl.de/support](http://www.pearl.de/support). Geben Sie dort im Suchfeld die Artikelnummer ZX-7164 ein.

Informationen und Antworten auf häufige Fragen (FAQs) zu vielen unserer Produkte sowie ggfs. aktualisierte Handbücher finden Sie auf der Internetseite:

**[www.freesculpt.de](http://www.freesculpt.de)**

Geben Sie dort im Suchfeld die Artikelnummer oder den Artikelnamen ein.

**Chère cliente, cher client,**

Nous vous remercions d'avoir choisi ce stylo d'impression 3D. Réalisez vos dessins et œuvres d'art en 3D, facilement et simplement. Dessinez sur papier ou directement dans les airs. La prise en main facile de ce stylo vous permet d'exprimer votre créativité sans aucune limite.

Afin d'utiliser au mieux votre nouveau produit, veuillez lire attentivement ce mode d'emploi et respecter les consignes et astuces suivantes.

**Contenu**

- Stylo d'impression 3D 3D-free
- Câble USB
- 20 filaments en PLA (5 m chacun)
- Mode d'emploi

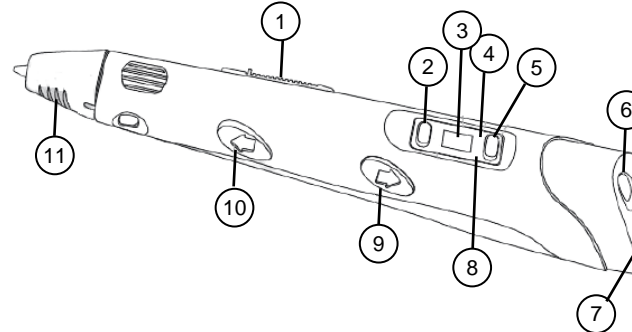
**Accessoires en option** (disponibles séparément sur [www.pearl.fr](http://www.pearl.fr)) :

- Adaptateur secteur USB
- Filament

**Caractéristiques techniques**

Alimentation	5 V DC / 2 A
Température	160 - 230°C
Filament approprié	ABS / PLA
Épaisseur du filament	1,75 mm
Dimensions	18,4 x 4,6 x 3,1 cm
Poids	57 g

**Description du produit**



- |                             |                           |
|-----------------------------|---------------------------|
| 1. Régulateur de vitesse    | 7. Port d'alimentation    |
| 2. Bouton Moins             | 8. LED de statut          |
| 3. Écran LED                | 9. Bouton Décharge        |
| 4. LED filament             | 10. Bouton Charge/Chauffe |
| 5. Bouton Plus              | 11. Buse                  |
| 6. Ouverture de remplissage |                           |

**Utilisation**



**NOTE :**  
Utilisez une surface rugueuse comme première base (par ex. du ruban de masquage ou du carton).

Votre stylo d'impression vous permet de dessiner grâce au filament. Ce dernier est chauffé à l'intérieur du stylo et sort de la buse à l'état liquide. Le filament refroidit à température ambiante, et la forme ainsi dessinée est conservée.

1. Branchez le câble USB fourni au port d'alimentation de votre stylo d'impression et branchez l'autre extrémité à une source d'alimentation appropriée (par ex. un adaptateur secteur USB).
2. La **LED Power** clignote (mode Veille).
3. L'écran LED affiche "PLA" ou "ABS". Réglez le type de filament souhaité en appuyant sur le **bouton Plus** ou le **bouton Moins**.



4. Maintenez le **bouton Charge/Chauffe** appuyé. La **LED de statut** brille en rouge. Une fois que la **LED de statut** brille en vert, relâchez le **bouton Charge/Chauffe**.
5. Appuyez à nouveau sur le **bouton Charge/Chauffe**.



**ATTENTION !**

La buse et la partie inférieure du stylo deviennent très chaudes. Évitez tout contact avec votre peau. Ne saisissez le stylo qu'au niveau de la partie centrale ou de la partie supérieure.

6. Insérez le filament (1,75 mm) dans l'ouverture de remplissage. Veillez à ce que l'extrémité du filament soit découpée de façon droite.



**NOTE :**  
Utilisez uniquement du filament de type ABS ou PLA d'une épaisseur de 1,75 mm.

7. Appuyez deux fois de suite rapidement sur le **bouton Charge/Chauffe**. Le filament liquide sort maintenant de la buse.
8. Réglez la vitesse souhaitée à l'aide du **régulateur de vitesse**. Plus le filament est chaud, plus il sort rapidement de la buse.
9. Réglez la température souhaitée via le **bouton Plus** ou le **bouton Moins**. Des filaments différents nécessitent des températures différentes.
10. Dessinez à même le vide ou sur une surface résistante à la chaleur et au feu.



**NOTE :**  
Si besoin, dessinez l'objet sur une feuille de papier et suivez-en ensuite les contours avec votre stylo d'impression. Pour les objets plus complexes, dessinez les parties individuellement et joignez-les par la suite.



**ATTENTION !**

Le filament est encore chaud après sa sortie. Ne le touchez pas tant qu'il n'a pas refroidi.

11. Appuyez sur le **bouton Charge/Chauffe** pour interrompre le flux de filament.
12. Retirez le reste du filament en appuyant sur le **bouton Décharge**. Le filament sort par le haut. Appuyez à nouveau sur le bouton lorsque l'intégralité du filament est sortie.
13. Débranchez votre stylo de l'alimentation et laissez-le refroidir.

## Dépannage

La LED filament ne clignote pas.

- Changez de source d'alimentation.
- Remplacez ou réparez la carte mère défectueuse.

Le filament ne sort pas de la buse.

- Sélectionnez un niveau de vitesse plus élevé.
- Retirez le filament et effectuez une coupe droite de l'extrémité du filament.
- Remplacez la buse défectueuse ou la carte mère défectueuse.

Le filament ne chauffe pas.

- La buse est défectueuse. Remplacez-la ou remplacez le kit complet.

## Consignes de sécurité

- Ce mode d'emploi vous permet de vous familiariser avec le fonctionnement du produit. Conservez précieusement ce mode d'emploi afin de pouvoir le consulter en cas de besoin.
- Pour connaître les conditions de garantie, veuillez contacter votre revendeur. Veuillez également tenir compte des conditions générales de vente !
- Veuillez à utiliser le produit uniquement comme indiqué dans la notice. Une mauvaise utilisation peut endommager le produit ou son environnement.
- Le démontage ou la modification du produit affecte sa sécurité. Attention, risque de blessure !
- Toute modification ou réparation de l'appareil ou de ses accessoires doit être effectuée exclusivement par le fabricant ou par un spécialiste dûment autorisé.
- La prise de courant à laquelle est branché l'appareil doit toujours être facilement accessible, pour que l'appareil puisse être rapidement débranché en cas d'urgence.
- N'ouvrez pas le produit vous-même. Ne tentez jamais de réparer vous-même le produit !
- Manipulez le produit avec précaution. Un coup, un choc, ou une chute, même de faible hauteur, peut l'endommager.
- N'exposez le produit ni à l'humidité ni à une chaleur extrême.
- Ne plongez jamais le produit dans l'eau ni dans aucun autre liquide.
- Évitez tout contact de votre peau avec des éléments chauds du produit, en particulier avec la buse.

- L'ouverture de remplissage ne doit être remplie qu'avec du filament de type ABS ou PLA. N'insérez pas d'autres objets.
- Ne saisissez jamais la fiche d'alimentation avec des mains mouillées.
- Utilisez l'appareil uniquement en intérieur, dans des pièces sèches.
- Ne l'utilisez pas dans des pièces humides ou sous la pluie.
- Vérifiez le bon état de l'appareil avant chaque utilisation. Si l'appareil, le câble ou le connecteur présente des dommages visibles, l'appareil ne doit pas être utilisé. N'utilisez pas l'appareil s'il est tombé ou s'il présente un dysfonctionnement.
- Veillez à ne pas plier, écraser ou pincer le câble USB, à ne pas rouler dessus ou à l'exposer à des sources de chaleur ou des objets pointus ou tranchants.
- Évitez de laisser l'appareil devenir un obstacle sur lequel quelqu'un risquerait de trébucher.
- Avant de le brancher à l'alimentation, assurez-vous que l'indication de tension électrique inscrite sur l'appareil correspond bien à celle délivrée par votre source d'alimentation.
- N'utilisez pas le produit à proximité d'eau (par ex. baignoire, évier, douche, etc.). Ne saisissez jamais un appareil électrique tombé dans l'eau. Le cas échéant, débranchez immédiatement la fiche d'alimentation secteur.
- Ne laissez pas l'appareil sans surveillance pendant l'utilisation.
- Surveillez les enfants pour vous assurer qu'ils ne jouent pas avec l'appareil.
- Conservez le produit hors de la portée et de la vue des enfants.
- ATTENTION ! Risque de brûlures ! En fonctionnement, l'appareil devient très chaud.
- Veillez à ne pas toucher les parties chaudes de l'appareil pendant et après l'utilisation.
- Ne transportez et ne rangez l'appareil que lorsqu'il a complètement refroidi.
- Utilisez uniquement les accessoires fournis ou recommandés.
- Maintenez la buse ainsi que le filament chauffé à distance des matériaux inflammables.
- N'exposez pas l'appareil ni au rayonnement direct du soleil ni à des températures extrêmes.
- Maintenez l'appareil à distance des foyers ouverts et autres sources de chaleur.

- Cet appareil n'est pas conçu pour être utilisé par des personnes (y compris les enfants) dont les capacités physiques, sensorielles ou mentales sont réduites, ou des personnes dénuées d'expérience ou de connaissance, sauf si elles ont pu bénéficier, par l'intermédiaire d'une personne responsable de leur sécurité, d'une surveillance ou d'instructions préalables concernant l'utilisation de l'appareil.
- Si le câble d'alimentation est endommagé, il doit être remplacé par le fabricant, son service après-vente ou des personnes de qualification similaire afin d'éviter tout danger. N'utilisez pas l'appareil tant que la réparation n'a pas été effectuée.
- Aucune garantie ne pourra être appliquée en cas de mauvaise utilisation.
- Le fabricant décline toute responsabilité en cas de dégâts matériels ou dommages (physiques ou moraux) dus à une mauvaise utilisation et/ou au non-respect des consignes de sécurité.
- Sous réserve de modification et d'erreur !

## Consignes importantes concernant le traitement des déchets

Cet appareil électronique ne doit **PAS** être jeté dans la poubelle de déchets ménagers. Pour l'enlèvement approprié des déchets, veuillez vous adresser aux points de ramassage publics de votre municipalité. Les détails concernant l'emplacement d'un tel point de ramassage et des éventuelles restrictions de quantité existantes par jour/mois/année, ainsi que sur des frais éventuels de collecte, sont disponibles dans votre municipalité.

## Déclaration de conformité

La société PEARL GmbH déclare le produit ZX-7164 conforme aux directives actuelles suivantes du Parlement Européen : 2009/48/CE, relative à la sécurité des jouets, 2011/65/UE et 2015/863/UE, relatives à la limitation de l'utilisation de certaines substances dangereuses dans les équipements électriques et électroniques et 2014/30/UE, concernant la compatibilité électromagnétique.

*Kurtasz, A.*

Service Qualité

Dipl. Ing. (FH) Andreas Kurtasz

La déclaration de conformité complète du produit est disponible en téléchargement à l'adresse <https://www.pearl.fr/support/notices> ou sur simple demande par courriel à [qualite@pearl.fr](mailto:qualite@pearl.fr).