

Sehr geehrte Kundin, sehr geehrter Kunde,

vielen Dank, dass Sie sich für diesen Druckminderer entschieden haben. Er sorgt für ein kontrolliertes Austreten von Gas aus Butan-Propan-Gasgemisch-Behältern.

Bitte lesen Sie diese Bedienungsanleitung und befolgen Sie die aufgeführten Hinweise und Tipps, damit Sie Ihren neuen Druckminderer optimal einsetzen können.

Lieferumfang

- 1x Druckminderer
- Bedienungsanleitung

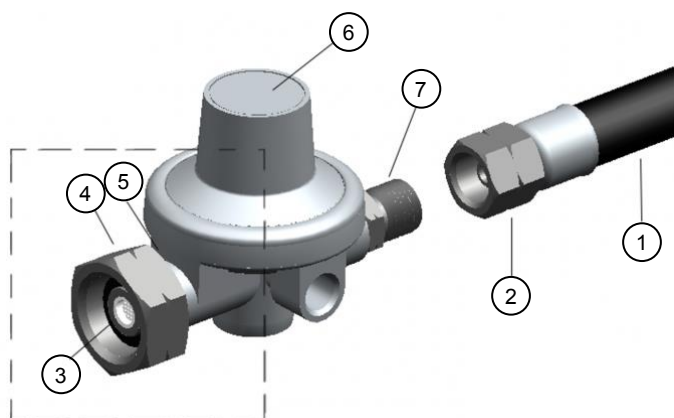
Zubehör-Artikel von:

- Profi Gas-Unkrautbrenner UBR-10

Technische Daten

Druck Eingang	0,3 - 16 bar
Druck Ausgang	Bis 1,5 bar
Gas-Art	Butan-Propan-Gasgemisch
Durchflussmenge	3,7 kg/h
Anschluss	3/8"-Gewinde
Maße (L x Ø)	400 x 9,6 mm
Gewicht	263 g

Produktdetails



1. Schlauch
2. Schlauchanschluss
3. Dichtung
4. Überwurfmutter

5. Gewinde
6. Etikett
7. Schlauchtülle

Montage



HINWEIS:

Der Druckminderer ist nur für die Gasversorgung von Gasverbrauchsgeräten mit dem auf dem Etikett angegebenen Druck und der angegebenen Leistung ausgelegt.

1. Bei der Montage des Druckminderers an einen Gasbehälter ist darauf zu achten, dass alle Ventile des Verbrauchsgeschlossen sind und alle Verbindungen korrekt montiert wurden. Kontrollieren Sie die Verbindung zwischen dem Druckminderer und dem Schlauch. Achten Sie darauf, dass der Schlauch nicht geknickt wird oder unter Spannung steht.
2. Nachdem Sie den einwandfreien Zustand der Dichtung vom Druckminderer überprüft haben, entfernen Sie den Ventilschutz vom Gasbehälter. Achten Sie darauf, dass dabei keine Zündquelle bzw. offene Flamme in der Nähe ist!
3. Verbinden Sie die Überwurfmutter des Druckminderers mit dem Ventiltgewinde des Gasbehälters und ziehen Sie diese fest.
4. Überprüfen Sie alle Anschlüsse, indem Sie eine Dichtigkeitsprüfung mit einer Seifenlösung oder mit Lecksuchspray durchführen.

Verwendung

Wenn der Druckminderer korrekt mit dem Gasbehälter sowie mit dem Schlauch verbunden ist, öffnen Sie die Gaszufuhr. Unterbrechen Sie den Gasfluss, indem Sie die Gaszufuhr schließen.



ACHTUNG!

Vergewissern Sie sich, dass alle Ventile geschlossen sind, wenn Sie den Druckminderer demontieren möchten.

Sicherheitshinweise

- Diese Bedienungsanleitung dient dazu, Sie mit der Funktionsweise dieses Produktes vertraut zu machen. Bewahren Sie diese Anleitung daher gut auf, damit Sie jederzeit darauf zugreifen können. Geben Sie sie an Nachbenutzer weiter.
- Bitte beachten Sie beim Gebrauch die Sicherheitshinweise.
- Ein Umbauen oder Verändern des Produktes beeinträchtigt die Produktsicherheit. Achtung Verletzungsgefahr!
- Alle Änderungen und Reparaturen an dem Gerät oder Zubehör dürfen nur durch den Hersteller oder von durch ihn

ausdrücklich hierfür autorisierte Personen durchgeführt werden.

- Führen Sie Reparaturen nie selbst aus!
- Behandeln Sie das Produkt sorgfältig. Es kann durch Stöße, Schläge oder Fall aus bereits geringer Höhe beschädigt werden.
- Halten Sie das Produkt fern von Feuchtigkeit und extremer Hitze.
- Bei normalem Gebrauch wird empfohlen, das Produkt ab dem Herstellungsdatum nicht länger als 5 Jahre zu benutzen, um die Sicherheit zu gewährleisten.
- Das Produkt ist nicht für die Verwendung in Wohnwagen geeignet.
- Achten Sie darauf, dass der am Produkt angeschlossene Gasbehälter immer in aufrechter Position steht.
- Bei Verwendung im Freien muss das Produkt vor Regen geschützt werden.
- Suchen Sie niemals mit einer Flamme nach undichten Stellen am Produkt, sondern verwenden Sie eine Seifenwasserlösung.
- Bei Schwierigkeiten oder Problemen unterbrechen Sie sofort die Gaszufuhr.
- Sollte ein Leck Feuer fangen, verwenden Sie einen nassen Lappen, um das Ventil des Gasbehälters zu schließen.
- Technische Änderungen und Irrtümer vorbehalten.

Konformitätserklärung

Hiermit erklärt PEARL.GmbH, dass sich das Produkt ZX-7165-675 in Übereinstimmung mit der Verordnung (EU) 2016/426 befindet.

Kurtasz, A.

Qualitätsmanagement
Dipl. Ing. (FH) Andreas Kurtasz

Die ausführliche Konformitätserklärung finden Sie unter www.pearl.de/support. Geben Sie dort im Suchfeld die Artikelnummer ZX-7165 ein.

Informationen und Antworten auf häufige Fragen (FAQs) zu vielen unserer Produkte sowie ggfs. aktualisierte Handbücher finden Sie auf der Internetseite:

www.agt-tools.de

Geben Sie dort im Suchfeld die Artikelnummer oder den Artikelnamen ein.

Chère cliente, cher client,

Nous vous remercions d'avoir choisi ce réducteur de pression. Il assure une sortie contrôlée du gaz des cartouches contenant un mélange de butane et de propane.

Afin d'utiliser au mieux votre nouveau produit, veuillez lire attentivement ce mode d'emploi et respecter les consignes et astuces suivantes.

Contenu

- Réducteur de pression
- Mode d'emploi

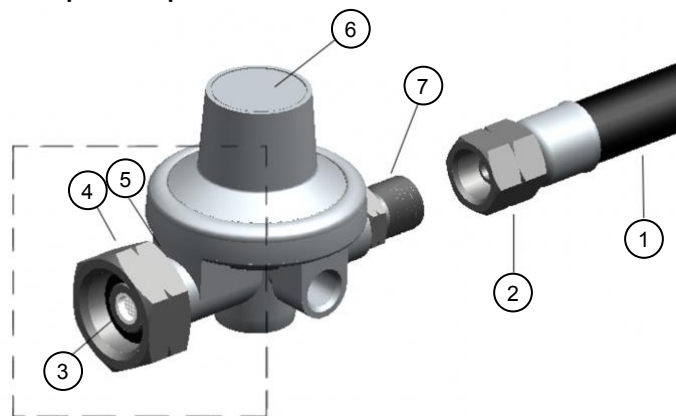
Accessoires pour :

- Désherbeur thermique professionnel UBR-10

Caractéristiques techniques

Pression d'entrée	0,3 – 16 bar
Pression de sortie	Jusqu'à 1,5 bar
Type de gaz	Mélange de butane et de propane
Débit	3,7 kg/h
Connectique	Filetage 3/8"
Dimensions (L x Ø)	400 x 9,6 mm
Poids	263 g

Description du produit



- 1. Tuyau
- 2. Raccord pour tuyau
- 3. Joint
- 4. Écrou de recouvrement
- 5. Filetage
- 6. Étiquette
- 7. Embout cannelé pour tuyau

Montage



NOTE :

Le réducteur de pression est uniquement conçu pour alimenter les appareils à gaz à la pression et à la puissance indiquées sur l'étiquette.

1. Lors du montage du réducteur de pression sur une cartouche de gaz, il convient de s'assurer que toutes les vannes du consommateur sont fermées et que tous les raccords ont été correctement montés. Contrôlez le branchement entre le réducteur de pression et le tuyau. Assurez-vous que le tuyau ne soit pas plié ou sous tension.
2. Après avoir vérifié le bon état du joint du réducteur de pression, retirez la protection de la vanne de la cartouche de gaz. Pour cela, assurez-vous qu'aucune source d'inflammation ou flamme ouverte ne se trouve à proximité.
3. Raccordez l'écrou de recouvrement du réducteur de pression au filetage de la vanne de la cartouche de gaz, puis vissez-le fermement.
4. Vérifiez tous les raccords en effectuant un test d'étanchéité à l'aide d'une solution savonneuse ou d'un spray de détection de fuites.

Utilisation

Si le réducteur de pression est correctement branché à la cartouche de gaz et au tuyau, ouvrez l'arrivée de gaz. Coupez le flux de gaz en fermant l'arrivée de gaz.



ATTENTION !

Vérifiez que toutes les vannes sont bien fermées lorsque vous souhaitez démonter le réducteur de pression.

Consignes de sécurité

- Ce mode d'emploi vous permet de vous familiariser avec le fonctionnement du produit. Conservez précieusement ce mode d'emploi afin de pouvoir le consulter en cas de besoin. Transmettez-le en cas échéant à l'utilisateur suivant.
- Pour connaître les conditions de garantie, veuillez contacter votre revendeur. Veuillez également tenir compte des conditions générales de vente !
- Veillez à utiliser le produit uniquement comme indiqué dans la notice. Une mauvaise utilisation peut endommager le produit ou son environnement.
- Le démontage ou la modification du produit affecte sa sécurité. Attention, risque de blessure !
- Respectez les consignes de sécurité pendant l'utilisation.

- Toute modification ou réparation de l'appareil ou de ses accessoires doit être effectuée exclusivement par le fabricant ou par un spécialiste dûment autorisé.
- Ne tentez jamais de réparer vous-même le produit !
- Manipulez le produit avec précaution. Un coup, un choc, ou une chute, même de faible hauteur, peut l'endommager.
- N'exposez pas le produit à l'humidité ni à une chaleur extrême.
- Lors d'une utilisation normale, il est recommandé de ne pas utiliser l'appareil plus de 5 ans à compter de la date de fabrication afin de garantir la sécurité.
- Le produit n'est pas conçu pour une utilisation dans une caravane.
- Assurez-vous que la cartouche de gaz branchée au produit soit toujours en position verticale.
- En cas d'utilisation en extérieur, le produit doit être protégé contre la pluie.
- Ne recherchez jamais les fuites sur le produit avec une flamme, mais utilisez une solution d'eau savonneuse.
- En cas de difficultés ou de problèmes, coupez immédiatement l'arrivée de gaz.
- Si une fuite prend feu, utilisez un chiffon mouillé pour fermer la vanne de la cartouche de gaz.
- Conservez le produit hors de la portée et de la vue des enfants.
- Aucune garantie ne pourra être appliquée en cas de mauvaise utilisation.
- Le fabricant décline toute responsabilité en cas de dégâts matériels ou dommages (physiques ou moraux) dus à une mauvaise utilisation et/ou au non-respect des consignes de sécurité.
- Sous réserve de modification et d'erreur !

Déclaration de conformité

La société PEARL GmbH déclare ce produit ZX-7165 conforme à la directive 2016/426/UE actuelle du Parlement Européen, concernant les appareils brûlant des combustibles gazeux.

Service Qualité
Dipl. Ing. (FH) Andreas Kurtasz

La déclaration de conformité complète du produit est disponible en téléchargement à l'adresse <https://www.pearl.fr/support/notices> ou sur simple demande par courriel à qualite@pearl.fr.