

Sehr geehrte Kundin, sehr geehrter Kunde,

vielen Dank für den Kauf dieses schwenkbaren Wand- und Deckenspots.

Bitte lesen Sie diese Bedienungsanleitung und befolgen Sie die aufgeführten Hinweise und Tipps, damit Sie Ihren neuen Wand- und Deckenspot optimal einsetzen können.

Lieferumfang

- Wand- und Deckenspot
- Anleitung

Zusätzlich benötigt:

- GU10-Leuchtmittel

Produktvarianten

ZX-7218-675: Wand- und Deckenspot, schwarz

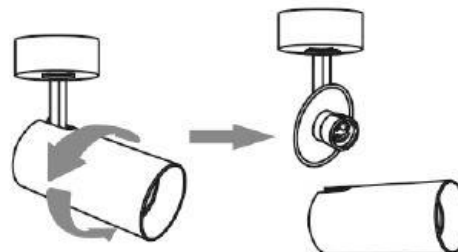
ZX-7219-675: Wand- und Deckenspot, weiß

Technische Daten

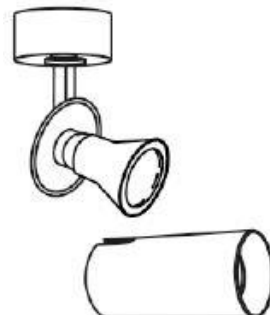
Rating	230V AC 50Hz	
Fassung	GU10	
Maße	Insgesamt	165 x 120 x 90 mm
	Einbaudurchmesser	70 mm
Gewicht	220 g	

Inbetriebnahme

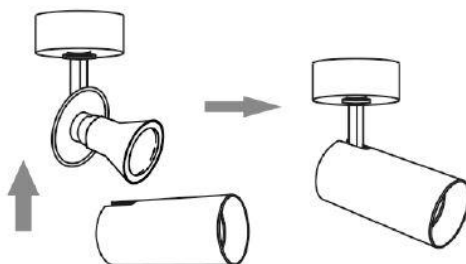
1. Schalten Sie die Stromversorgung ab.
2. Bohren Sie ein Loch mit 70 mm Durchmesser in der Decke. Achten Sie darauf, dass an der Stelle keine Rohre oder Leitungen verlaufen!
3. Drehen Sie den Rahmen gegen den Uhrzeigersinn.



4. Setzen Sie ein Leuchtmittel in die Fassung ein.

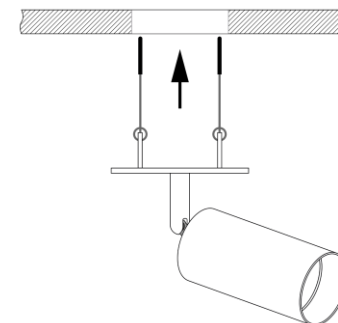


5. Setzen Sie den Rahmen wieder auf die Fassung.

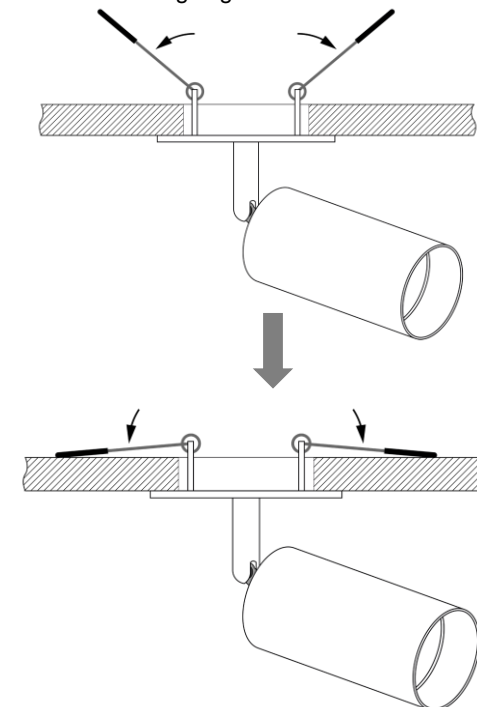


6. Verbinden Sie die Zuleitung entsprechend der Beschriftung mit der Anschlussklemme der Leuchte.

7. Heben Sie die Haltefedern an, bis sie in einer senkrechten Position sind und führen Sie sie in das Loch in der Decke ein.



8. Lösen Sie die Halteklammern, um den Einbaustrahler-Rahmen in seine endgültige Position zu versetzen.



9. Schalten Sie die Stromversorgung wieder ein. Die Leuchte ist nun einsatzbereit.

Sicherheitshinweise

- Diese Bedienungsanleitung dient dazu, Sie mit der Funktionsweise dieses Produktes vertraut zu machen. Bewahren Sie diese Anleitung daher gut auf, damit Sie jederzeit darauf zugreifen können. Geben Sie sie an Nachbenutzer weiter.
- Bitte beachten Sie beim Gebrauch die Sicherheitshinweise.
- Ein Umbauen oder Verändern des Produktes beeinträchtigt die Produktsicherheit. Achtung Verletzungsgefahr!
- Alle Änderungen und Reparaturen an dem Gerät oder Zubehör dürfen nur durch den Hersteller oder von durch ihn ausdrücklich hierfür autorisierte Personen durchgeführt werden.
- Achten Sie darauf, dass das Produkt an einer Steckdose betrieben wird, die leicht zugänglich ist, damit Sie das Gerät im Notfall schnell vom Netz trennen können.
- Öffnen Sie das Produkt nie eigenmächtig. Führen Sie Reparaturen nie selbst aus!
- Behandeln Sie das Produkt sorgfältig. Es kann durch Stöße, Schläge oder Fall aus bereits geringer Höhe beschädigt werden.
- Halten Sie das Produkt fern von Feuchtigkeit und extremer Hitze.
- Tauchen Sie das Produkt niemals in Wasser oder andere Flüssigkeiten.
- Technische Änderungen und Irrtümer vorbehalten.

Wichtige Hinweise zur Entsorgung

Dieses Elektrogerät gehört **nicht** in den Hausmüll. Für die fachgerechte Entsorgung wenden Sie sich bitte an die öffentlichen Sammelstellen in Ihrer Gemeinde. Einzelheiten zum Standort einer solchen Sammelstelle und über ggf. vorhandene Mengenbeschränkungen pro Tag/Monat/Jahr entnehmen Sie bitte den Informationen der jeweiligen Gemeinde.

Konformitätserklärung

Hiermit erklärt PEARL GmbH, dass sich das Produkt ZX-7218 und ZX7219 in Übereinstimmung mit der RoHS-Richtlinie 2011/65/EU + (EU)2015/863 und der Niederspannungsrichtlinie 2014/35/EU befindet.

Kurtasz, A.

Qualitätsmanagement
Dipl. Ing. (FH) Andreas Kurtasz

Die ausführliche Konformitätserklärung finden Sie unter www.pearl.de/support. Geben Sie dort im Suchfeld die Artikelnummer ZX-7218 bzw. ZX-7219 ein.

Chère cliente, cher client,

Nous vous remercions d'avoir choisi ce spot orientable pour mur et plafond.

Afin d'utiliser au mieux votre nouveau produit, veuillez lire attentivement ce mode d'emploi et respecter les consignes et astuces suivantes.

Contenu

- Spot pour mur et plafond
- Mode d'emploi

Accessoire requis (disponible séparément sur www.pearl.fr) :

- Ampoule GU10

Variantes du produit

ZX7218 : Spot LED GU10 pour mur et plafond, coloris noir

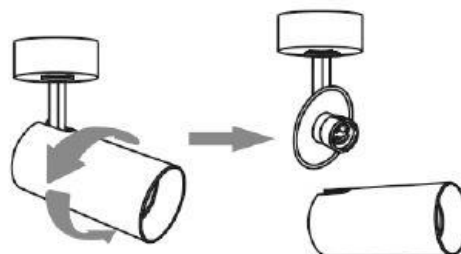
ZX7219 : Spot LED GU10 pour mur et plafond, coloris blanc

Caractéristiques techniques

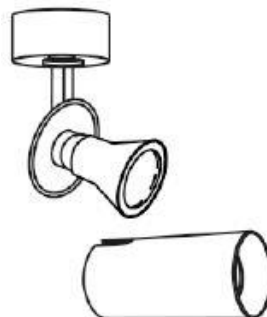
Alimentation		230 V AC / 50 Hz
Culot		GU10
Dimensions	Total	165 x 120 x 90 mm
	Diamètre de montage	70 mm
Poids		220 g

Mise en marche

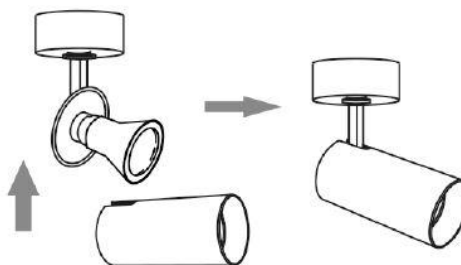
1. Coupez l'alimentation.
2. Percez un trou de 70 mm de diamètre dans le plafond. Assurez-vous qu'aucun câble ou conduit ne passe à cet emplacement !
3. Tournez le cadre dans le sens contraire des aiguilles d'une montre.



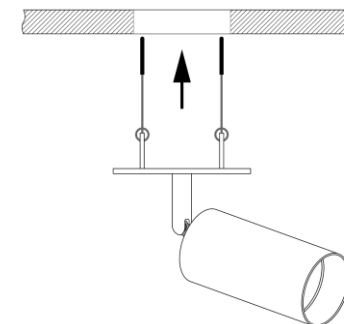
4. Vissez une ampoule sur la douille.



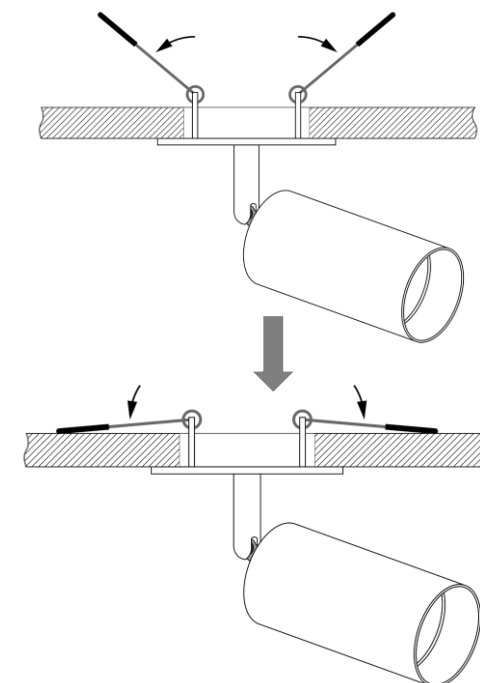
5. Remettez le cadre en place sur la douille.



6. Raccordez le câble d'alimentation à la borne de raccordement du luminaire conformément à l'inscription.
7. Soulevez les pinces de maintien jusqu'à ce qu'elles soient en position verticale, puis insérez-les dans le trou du plafond.



8. Desserrez les pinces de maintien pour placer le cadre du spot encastrable dans sa position définitive.



9. Rétablissez l'alimentation. Le luminaire est maintenant prêt à l'emploi.

Consignes de sécurité

- Ce mode d'emploi vous permet de vous familiariser avec le fonctionnement du produit. Conservez précieusement ce mode d'emploi afin de pouvoir le consulter en cas de besoin. Transmettez-le le cas échéant à l'utilisateur suivant.
- Pour connaître les conditions de garantie, veuillez contacter votre revendeur. Veuillez également tenir compte des conditions générales de vente !
- Veuillez à utiliser le produit uniquement comme indiqué dans la notice. Une mauvaise utilisation peut endommager le produit ou son environnement.
- Respectez les consignes de sécurité pendant l'utilisation.
- Le démontage ou la modification du produit affecte sa sécurité. Attention, risque de blessure !
- Toute modification ou réparation de l'appareil ou de ses accessoires doit être effectuée exclusivement par le fabricant ou par un spécialiste dûment autorisé.
- Veuillez à ce que le produit soit alimenté par une prise facilement accessible afin de pouvoir débrancher l'appareil rapidement en cas d'urgence.
- N'ouvrez pas le produit vous-même. Ne tentez jamais de réparer vous-même le produit !
- Manipulez le produit avec précaution. Un coup, un choc, ou une chute, même de faible hauteur, peut l'endommager.
- N'exposez le produit ni à l'humidité ni à une chaleur extrême.
- Ne plongez jamais l'appareil dans l'eau ni dans aucun autre liquide.
- Cet appareil n'est pas conçu pour être utilisé par des personnes (y compris les enfants) dont les capacités physiques, sensorielles ou mentales sont réduites, ou des personnes dénuées d'expérience ou de connaissance, sauf si elles ont pu bénéficier, par l'intermédiaire d'une personne responsable de leur sécurité, d'une surveillance ou d'instructions préalables concernant l'utilisation de l'appareil.
- Si le câble d'alimentation est endommagé, il doit être remplacé par le fabricant, son service après-vente ou des personnes de qualification similaire afin d'éviter tout danger. N'utilisez pas l'appareil tant que la réparation n'a pas été effectuée.
- Conservez le produit hors de la portée et de la vue des enfants.
- Ne regardez jamais directement le rayon lumineux du spot.
- Ne pointez pas le spot directement dans les yeux d'une personne ou d'un animal.
- Aucune garantie ne pourra être appliquée en cas de mauvaise utilisation.

- Le fabricant décline toute responsabilité en cas de dégâts matériels ou dommages (physiques ou moraux) dus à une mauvaise utilisation et/ou au non-respect des consignes de sécurité.
- Sous réserve de modification et d'erreur !

Consignes importantes concernant le traitement des déchets

Cet appareil électronique ne doit **PAS** être jeté dans la poubelle de déchets ménagers. Pour l'enlèvement approprié des déchets, veuillez vous adresser aux points de ramassage publics de votre municipalité.

Les détails concernant l'emplacement d'un tel point de ramassage et des éventuelles restrictions de quantité existantes par jour/mois/année, ainsi que sur des frais éventuels de collecte, sont disponibles dans votre municipalité.

Déclaration de conformité

La société PEARL GmbH déclare ces produits, ZX-7218 et ZX-7219, conformes aux directives actuelles suivantes du Parlement Européen : 2011/65/UE et 2015/863/UE, relatives à la limitation de l'utilisation de certaines substances dangereuses dans les équipements électriques et électroniques, et 2014/35/UE, concernant la mise à disposition sur le marché du matériel électrique destiné à être employé dans certaines limites de tension.

Kurtasz, A.

Service Qualité
Dipl. Ing. (FH) Andreas Kurtasz

La déclaration de conformité complète du produit est disponible en téléchargement à l'adresse <https://www.pearl.fr/support/notices> ou sur simple demande par courriel à qualite@pearl.fr.