

Sehr geehrte Kundin, sehr geehrter Kunde,

vielen Dank für den Kauf dieses Stand-Alone-Dia- und Negativscanners.

Bitte lesen Sie diese Bedienungsanleitung und befolgen Sie die aufgeführten Hinweise und Tipps, damit Sie Ihren neuen Stand-Alone-Dia- und Negativscanner optimal einsetzen können.

Lieferumfang

- Scanner
- USB-Netzteil
- USB-Kabel
- HDMI-Kabel
- 3 Filmhalter (135, 126, 110)
- 1 Dia-Halter
- Reinigungsbürste
- Bedienungsanleitung

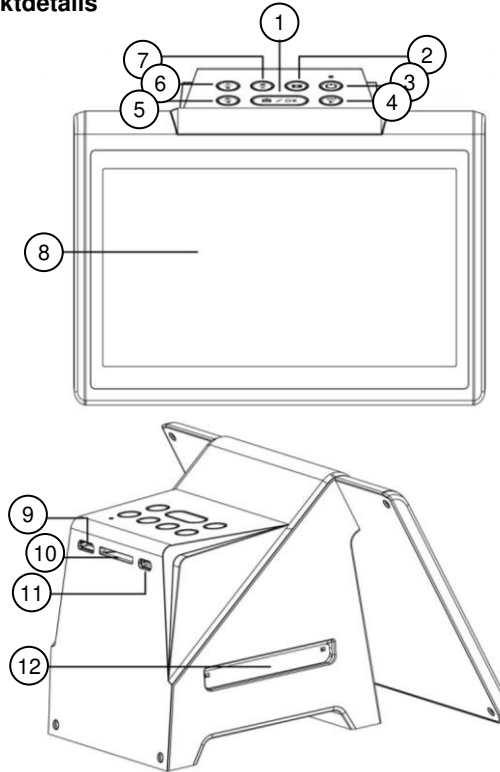
Zusätzlich benötigt:

- SD(HC)-Speicherkarte (max. 32 GB)

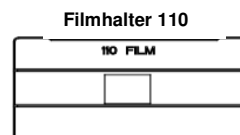
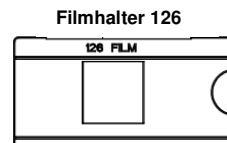
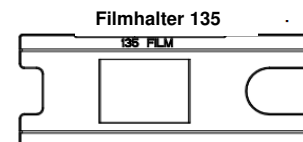
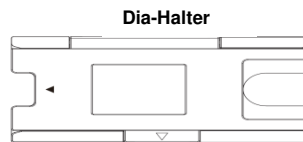
Technische Daten

Rating	5V DC 1A	
Netzteil	Input	100-240 V AC 50/60 Hz 0,2 A max.
	Output	5,0 V DC 1,0 A
Leistungsaufnahme	5,0 W	
Displaygröße	7"	
Maße	750 g	
Gewicht	18 x 16 x 11,6 cm	

Produktdetails



- | | |
|-------------------------------|--------------------------|
| 1. OK/Scan-Taste | 7. Home/Vorschau-Taste |
| 2. Wiedergabe-Taste | 8. LCD-Display |
| 3. Power-Taste | 9. HDMI-Anschluss |
| 4. RGB/Vorwärts-Taste | 10. SD-Kartensteckplatz |
| 5. Helligkeit/Rückwärts-Taste | 11. USB-Buchse |
| 6. Auflösung/Löschen-Taste | 12. Dia/Negativ-Einschub |



HINWEIS:

Vergewissern Sie sich, dass Ihre Filmnegative/gerahmten Dias sauber sind, bevor Sie sie in den Scanner einlegen. Staub oder Schmutz beeinträchtigen die Qualität Ihrer gescannten Bilder.

Inbetriebnahme

1. Verbinden Sie das USB-Kabel mit dem USB-Netzteil und der USB-Buchse des Scanners. Stecken Sie das Netzteil anschließend in eine geeignete Steckdose.



2. Setzen Sie eine SD-Karte in den SD-Karten-Slot ein. Achten Sie darauf, dass das Gerät ausgeschaltet ist.



Verwendung

Drücken Sie die **Power-Taste**, um den Scanner einzuschalten. Das Hauptmenü wird angezeigt und Sie haben die Wahl zwischen folgenden Untermenüs:



Film-Einstellungen

Wählen Sie das Film-Menü, um den richtigen Typ und die passende Größe für Ihre Dias oder Negative auszuwählen und sie zu scannen.



USB-Übertragung

Wählen Sie das USB-Menü, um die Bilder von Ihrer SD-Karte auf Ihren Computer zu übertragen.



Foto-Galerie

Wählen Sie die Foto-Galerie, um Ihre gescannten Fotos auf dem LCD-Bildschirm anzuschauen. Sie können den Scanner auch als digitalen Fotorahmen verwenden.






Kalender

Wählen Sie die Kalender-Funktion, um die Zeit und das Datum einzustellen, die auf Ihren Dateien angezeigt werden sollen.

Film-Menü

Wählen Sie im Hauptmenü mit der **Vorwärts-Taste** / **Rückwärts-Taste** das Film-Menü aus und bestätigen Sie Ihre Auswahl durch Drücken der **OK-Taste**. Stellen Sie dann den passenden Filmtyp ein:

-  50 x 50 Dia
-  Farbiges Negativ
-  Schwarz/Weiß Negativ

Wählen Sie das richtige Format mit der **Vorwärts-Taste** / **Rückwärts-Taste** aus und bestätigen Sie Ihre Auswahl durch Drücken der **OK-Taste**.

-  **135 Film:** 24 x 36 mm
-  **110 Film:** 13 x 17 mm
-  **126 Film:** 28 x 28 mm

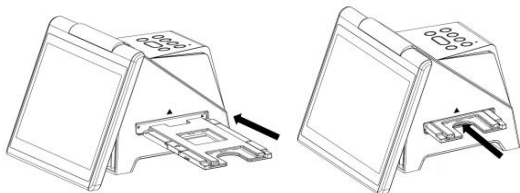
Wählen Sie die passende Größe mit der **Vorwärts-Taste** / **Rückwärts-Taste** aus und bestätigen Sie Ihre Auswahl durch Drücken der **OK-Taste**.

Sobald das Vorschauenfenster auf dem LCD-Bildschirm erscheint, können Sie Ihren Film über den Halter in den Scanner schieben und Ihr Bild auf dem Bildschirm sehen. Mit der **Scan-Taste** können Sie Ihre Fotos scannen und direkt auf der SD-Karte speichern.

Negativ/Dias einlegen

Klappen Sie den Dia-/Negativ-Halter-Einschub auf und legen Sie Ihren Negativstreifen bzw. Ihre Dias ein. Klappen Sie ihn dann wieder zu. Achten Sie darauf, alle Dias in gleicher Ausrichtung einzulegen. Um gespiegelte Aufnahmen bei Negativstreifen zu vermeiden, achten Sie auf die fortlaufende Seriennummer am oberen Rand des Films.

Schieben Sie den Dia- oder Negativ-Halter in Pfeilrichtung von rechts in das Gerät ein. Schieben Sie ihn dann langsam durch das Gerät hindurch.



Vorschau-Modus



Über die **Home-Taste** kommen Sie immer zurück zum Hauptmenü des Scanners. Drücken Sie im Hauptmenü noch einmal die **Home-Taste**, um in den Vorschau-Modus zum Scannen Ihres Films zu gelangen. Bei erneutem Drücken der **Home-Taste** kommen Sie zurück zum Hauptmenü.

Bild-Auflösung

Sie können beim Scannen und Speichern Ihrer Bilder zwischen 14 Megapixeln und 22 Megapixeln (interpoliert) wählen. Drücken Sie dafür die **Auflösung-Taste** im Vorschau-Modus. Unten rechts werden im Display die Einstellungen angezeigt.

Helligkeit und Farbe

Helligkeit und Farbe sind im Scanner automatisch voreingestellt. Wenn die Farben oder die Helligkeit aber in Ihrem Film verblasst sind, können Sie mit der **Helligkeit-Taste** und der **RGB-Taste** folgende Anzeigen im Display aufrufen:



Drücken Sie die **Helligkeit-Taste** oder die **RGB-Taste** und wählen Sie auf der Skala mit der **Wiedergabe-Taste** die gewünschte Helligkeit oder Farbe aus. Bestätigen Sie Ihre Auswahl mit der **Helligkeit-Taste** oder der **RGB-Taste** und drücken Sie dann die **OK-Taste**. Sobald die Skala vom Display verschwunden ist, drücken Sie noch einmal die **OK-Taste**, um das Bild mit den neuen Einstellungen zu scannen. Wenn Sie Ihre Einstellungen zurücksetzen wollen, wählen Sie das Wiederherstellen-Symbol unten rechts aus.



HINWEIS:

Die Einstellungen Ihres letzten Scans werden automatisch gelöscht, nachdem Sie den Scanner ausgeschaltet oder vom USB-Kabel getrennt haben. Ihre Einstellungen bleiben gespeichert, wenn Sie die Helligkeits- oder die RGB-Taste erneut drücken, und

der Scanner zwischendurch nicht ausgeschaltet oder vom USB-Kabel getrennt wurde.

Wiedergabe-Modus

Wählen Sie im Hauptmenü (über die **Home-Taste**) mit der **Wiedergabe-Taste** den Wiedergabe-Modus. Um manuell durch die Aufnahmen zu navigieren, verwenden Sie die **Vorwärts-Taste** und **Rückwärts-Tasten**. Mit der **OK-Taste** können Sie Bilder für die Wiedergabe auswählen. Wenn Sie erneut die **Wiedergabe-Taste** drücken, befindet sich der Scanner in der automatischen Wiedergabe. Alle ausgewählten Bilder werden in 5-Sekunden-Intervallen nacheinander wiedergegeben. Drücken Sie die **OK-Taste**, um die automatische Wiedergabe zu stoppen und zurück zum Hauptmenü zu gelangen. Sie können den Wiedergabe-Modus auch über die Foto-Galerie im Hauptmenü aufrufen.



HINWEIS:

Im Wiedergabe-Modus Sie den Scanner auch als digitalen Fotorahmen nutzen.



HINWEIS:

Im Foto-Galerie-Modus zeigt der Scanner nur Bilder an, die von ihm gescannt wurde. Bilder von anderen Geräten können wegen des Formates möglicherweise nicht angezeigt werden.

Bilder im Wiedergabe-Modus löschen

Wählen Sie das entsprechende Bild im Wiedergabe-Modus mit der **Vorwärts-Taste** oder der **Rückwärts-Taste** aus. Drücken Sie die **Löschen-Taste**, um das Bild zu löschen. Um alle ausgewählten Bilder zu löschen, drücken Sie die **Löschen-Taste** zweimal. Wenn Sie die Bilder doch nicht löschen möchten, können Sie mit Hilfe der **Vorwärts-Taste** und **Rückwärts-Taste** „Nein“ wählen, und den Lösch-Modus verlassen.

SD-Karte formatieren

Wenn Ihre SD-Karte (max. 32 GB) nicht mit dem Scanner kompatibel ist und Sie keine Bilder scannen können, müssen Sie die SD-Karte an Ihrem PC formatieren. Wählen Sie dafür das Dateisystem FAT32. Durch die Formatierung werden alle Dateien auf Ihrer SD-Karte gelöscht. Speichern Sie Ihre Dateien daher vorher auf Ihrem PC.

Vorschau und Wiedergabe am TV-Bildschirm

Schließen Sie Ihren Scanner per HDMI-Kabel an Ihren Fernseher an. Schalten Sie den Scanner ein und öffnen Sie den Wiedergabe-Modus, um Ihre Bilder auf dem Fernseh-Bildschirm anzuschauen. Sie können Ihren Scanner auch mit dem USB-Kabel anschließen um Bilder in 4K/2K Qualität anzuschauen (je nach Auflösung Ihres TV-Gerätes). Lesen Sie sich vorher die Bedienungsanleitung Ihres Fernsehers durch und behandeln Sie die USB-Scanner-Verbindung wie mit einem Kartenlesegerät.



HINWEIS:

Wenn Sie die Scan-Auflösung mit 22 Megapixeln eingestellt haben, reduziert sich die Auflösung am TV-Gerät wegen der Übertragung auf 480p. Trotzdem bleibt die Auflösung der gespeicherten Bilder auf der SD-Karte bei 22 Megapixeln.

Übertragung der Bilder auf den Computer

Wählen Sie den USB-Modus und drücken Sie die **OK-Taste**. Das Gerät kann nun als Massenspeichergerät an Ihren Computer angeschlossen werden. Verwenden Sie dazu das USB-Kabel. Sie können nun die Bilder der SD-Karte auf Ihrem Computer speichern oder ansehen.

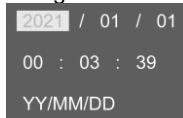


Verbindung erfolgreich Verbindung fehlgeschlagen

Wenn die Verbindung fehlschlägt, stellen Sie sicher, dass die SD-Karte richtig eingelegt ist. Nehmen Sie die SD-Karte aus dem Karten-Slot heraus, stecken Sie sie dann wieder hinein und versuchen Sie es erneut. Auch ein defekter USB-Anschluss kann dazu führen, dass die Verbindung fehlschlägt. Stecken Sie Ihr USB-Kabel dafür in einen anderen USB-Steckplatz Ihres Computers und versuchen Sie es erneut.

Zeit und Datum einstellen

Sie können Zeit und Datum einstellen, bevor Sie ein Bild scannen. Das Datum wird nicht auf das Foto gedruckt, sondern nur elektronisch abgespeichert. So können Sie festhalten, wann Ihre Bilder aufgenommen wurden. Wählen Sie dafür den Kalender-Modus aus und folgende Tabelle erscheint:



Wählen Sie mit der **Wiedergabe-Taste** den Wert aus, den Sie ändern wollen. Stellen Sie mit der **Vorwärts-Taste** und der **Rückwärts-Taste** die richtige Zahl ein und drücken Sie dann die **OK-Taste**, um zu bestätigen.

Reinigung

Schalten Sie das Gerät aus und trennen Sie es von der Stromversorgung. Verwenden Sie ein sauberes und trockenes Wattestäbchen ohne Alkohol, um die Glasfläche regelmäßig zu reinigen und ein klares Bild zu gewährleisten. Entfernen Sie Staub von der Hintergrundleuchte mit einer kleinen sauberen Bürste. Staub oder Schmutz auf den Negativen, Dias oder Trägern kann die Bildqualität beeinträchtigen. Stellen Sie daher sicher, dass Ihre gewünschten Dias oder Negative sauber sind, bevor Sie sie in das Gerät schieben. Verwenden Sie zur Reinigung Ihrer Dias und Negative nur professionelle Reinigungsmittel aus einem Fotogeschäft, um Beschädigungen zu vermeiden.

Sicherheitshinweise

- Diese Bedienungsanleitung dient dazu, Sie mit der Funktionsweise dieses Produktes vertraut zu machen. Bewahren Sie diese Anleitung daher gut auf, damit Sie jederzeit darauf zugreifen können. Geben Sie sie an Nachbenutzer weiter.
- Bitte beachten Sie beim Gebrauch die Sicherheitshinweise.
- Ein Umbauen oder Verändern des Produktes beeinträchtigt die Produktsicherheit. Achtung Verletzungsgefahr!
- Alle Änderungen und Reparaturen an dem Gerät oder Zubehör dürfen nur durch den Hersteller oder von durch ihn ausdrücklich hierfür autorisierte Personen durchgeführt werden.
- Achten Sie darauf, dass das Produkt an einer Steckdose betrieben wird, die leicht zugänglich ist, damit Sie das Gerät im Notfall schnell vom Netz trennen können.
- Betreiben Sie das Produkt nur an haushaltsüblichen Steckdosen. Prüfen Sie, ob die auf dem Typenschild angegebene Netzspannung mit der Ihres Stromnetzes übereinstimmt.
- Ziehen Sie nach jedem Gebrauch, bei Störungen während des Betriebes und vor jeder Reinigung des Produktes den Netzstecker.
- Benutzen Sie das Produkt niemals nach einer Fehlfunktion, z.B. wenn es ins Wasser oder heruntergefallen ist oder auf andere Weise beschädigt wurde. Der Hersteller übernimmt keine Verantwortung bei falschem Gebrauch, der durch

- Nichtbeachtung der Gebrauchsanleitung zustande kommt.
- Das Produkt ist nur für die Verwendung in Innenräumen geeignet.
- Öffnen Sie das Produkt nie eigenmächtig. Führen Sie Reparaturen nie selbst aus!
- Behandeln Sie das Produkt sorgfältig. Es kann durch Stöße, Schläge oder Fall aus bereits geringer Höhe beschädigt werden.
- Halten Sie das Produkt fern von Feuchtigkeit und extremer Hitze.
- Tauchen Sie das Produkt niemals in Wasser oder andere Flüssigkeiten.
- Technische Änderungen und Irrtümer vorbehalten.

Wichtige Hinweise zur Entsorgung

Dieses Elektrogerät gehört **nicht** in den Hausmüll. Für die fachgerechte Entsorgung wenden Sie sich bitte an die öffentlichen Sammelstellen in Ihrer Gemeinde. Einzelheiten zum Standort einer solchen Sammelstelle und über ggf. vorhandene Mengenbeschränkungen pro Tag/Monat/Jahr entnehmen Sie bitte den Informationen der jeweiligen Gemeinde.

Konformitätserklärung

Hiermit erklärt PEARL GmbH, dass sich das Produkt ZX-7270-675 in Übereinstimmung mit der Ökodesignrichtlinie 2009/125/EG, der RoHS-Richtlinie 2011/65/EU + (EU)2015/863, der EMV-Richtlinie 2014/30/EU und der Niederspannungsrichtlinie 2014/35/EU befindet.

Qualitätsmanagement
Dipl. Ing. (FH) Andreas Kurtasz

Die ausführliche Konformitätserklärung finden Sie unter www.pearl.de/support. Geben Sie dort im Suchfeld die Artikelnummer ZX-7270 ein.

Informationen und Antworten auf häufige Fragen (FAQs) zu vielen unserer Produkte sowie ggfs. aktualisierte Handbücher finden Sie auf der Internetseite:

www.somikon.de

Geben Sie dort im Suchfeld die Artikelnummer oder den Artikelnamen ein.

Chère cliente, cher client,

Nous vous remercions d'avoir choisi ce scanner pour diapositives et négatifs.

Afin d'utiliser au mieux votre nouveau produit, veuillez lire attentivement ce mode d'emploi et respecter les consignes et astuces suivantes.

Contenu

- Scanner
- Adaptateur secteur USB
- Câble USB
- Câble HDMI
- 3 supports (135, 126, 110)
- 1 support pour diapositives
- Brosse de nettoyage
- Mode d'emploi

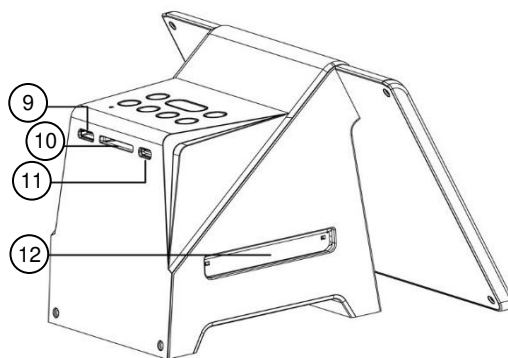
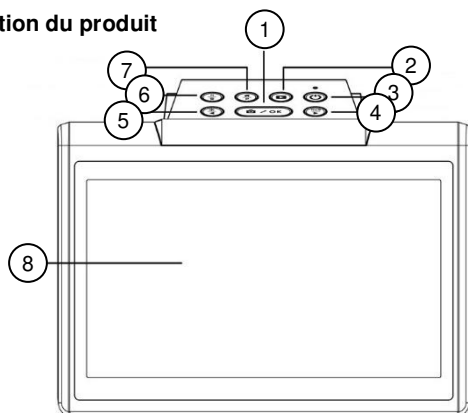
Accessoire requis (disponible séparément sur www.pearl.fr) :

- Carte mémoire SD(HC) (max. 32 Go)

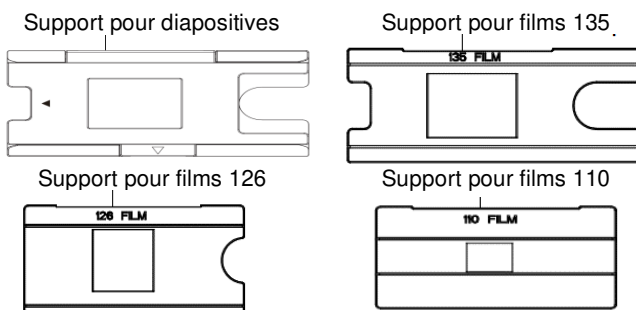
Caractéristiques techniques

Alimentation		5 V DC / 1 A
Adaptateur secteur	Entrée	100-240 V AC, 50/60 Hz 0,2 A max.
	Sortie	5,0 V DC / 1,0 A
Puissance absorbée		5,0 W
Taille de l'écran		7"
Dimensions		750 g
Poids		18 x 16 x 11,6 cm

Description du produit



- | | |
|------------------------------------|--|
| 1. Bouton OK/Scan | 7. Bouton Home / Aperçu |
| 2. Bouton Lecture | 8. Écran LCD |
| 3. Bouton Power | 9. Port HDMI |
| 4. Bouton RVB / Suivant | 10. Fente pour carte SD |
| 5. Bouton Lumière / Précédent | 11. Port USB |
| 6. Bouton Résolution / Suppression | 12. Compartiment diapositives / négatifs |



NOTE :

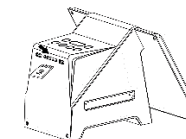
Assurez-vous que vos négatifs / diapositives encadrées sont propres avant de les insérer dans le scanner. La poussière ou la saleté affectent la qualité de vos images numérisées.

Mise en marche

1. Branchez le câble USB à un adaptateur secteur USB et au port USB du scanner. Branchez ensuite le câble de l'adaptateur secteur à une prise de courant adéquate.



2. Insérez une carte SD dans la fente pour carte SD. Assurez-vous que l'appareil est éteint.



Utilisation

Appuyez sur le **bouton Power** pour mettre l'appareil en marche. Le menu principal s'affiche. Vous pouvez choisir entre les différents menus :



Réglages films

Sélectionnez le menu Film pour choisir le type et la taille de vos diapositives et négatifs, et pour les numériser.



Transmission USB

Sélectionnez le menu USB pour transférer les images de votre carte SD vers votre ordinateur.



Galerie photo

Sélectionnez la galerie de photos pour visualiser vos photos numérisées sur l'écran LCD. Vous pouvez également utiliser le scanner comme cadre photo numérique.



Calendrier

Sélectionnez la fonction Calendrier pour régler l'heure et la date qui doivent être affichées sur vos fichiers.

Menu des films

Dans le menu principal, sélectionnez le menu Film à l'aide du **bouton Suivant / Précédent** et confirmez votre choix en appuyant sur le **bouton OK**. Sélectionnez ensuite le film correspondant :



Diapositive 50 x 50

Négatif en couleur

Négatif noir et blanc

Dans le menu principal, sélectionnez le format à l'aide du **bouton Suivant / Précédent** et confirmez votre choix en appuyant sur le **bouton OK**.



Film 135 : 24 x 36 mm

Film 110 : 13 x 17 mm

Film 126 : 28 x 28 mm

Dans le menu principal, sélectionnez la taille à l'aide du **bouton Suivant / Précédent** et confirmez votre choix en appuyant sur le **bouton OK**.

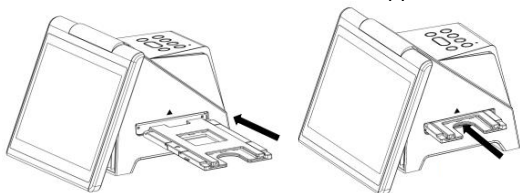
Dès que la fenêtre d'aperçu apparaît sur l'écran LCD, vous pouvez faire glisser votre film sur le support dans le scanner et voir votre image à l'écran.

Le **bouton Scan** vous permet de numériser vos photos et de les enregistrer directement sur la carte SD.

Insérer des négatifs/diapositives

Dépliez les supports pour négatifs et les supports pour diapositives et insérez-y vos négatifs et diapositives. Repliez-les ensuite. Veillez à entrer toutes les diapositives dans le même sens. Pour éviter un enregistrement en miroir des négatifs, faites attention au numéro de série situé dans la marge supérieure du film.

Glissez toujours le support pour diapositives/négatifs par la droite dans l'appareil, conformément à la direction indiquée par les flèches. Insérez-le ensuite lentement dans l'appareil.



Mode Prévisualisation



Le **bouton Home** vous permet toujours de revenir au menu principal du scanner. Dans le menu principal, appuyez encore une fois sur le **bouton Home** pour accéder au mode Prévisualisation pour scanner votre film. En appuyant à nouveau sur le **bouton Home**, vous revenez au menu principal.

Résolution de l'image

Vous pouvez choisir entre 14 Mpx et 22 Mpx (interpolés) lorsque vous numérisez et enregistrez vos images. Pour ce faire, appuyez sur le **bouton Résolution** en mode Aperçu. En bas à droite, l'écran affiche les réglages.

Luminosité et couleur

La luminosité et la couleur sont automatiquement pré-réglées dans le scanner. Mais si les couleurs ou la luminosité de votre film ont pâli, vous pouvez utiliser le **bouton Luminosité** et le **bouton RVB** pour afficher les indications suivantes à l'écran :



Appuyez sur le **bouton Luminosité** ou sur le **bouton RVB** et sélectionnez la luminosité ou la couleur sur l'échelle à l'aide du **bouton Lecture**. Confirmez votre choix avec le **bouton Luminosité** ou **RVB**, puis appuyez sur le **bouton OK**. Une fois que l'échelle a disparu de l'écran, appuyez à nouveau sur le **bouton OK** pour numériser l'image avec les nouveaux réglages. Si vous souhaitez réinitialiser vos réglages, sélectionnez l'icône de restauration en bas à droite.



NOTE :

Les réglages de votre dernière numérisation sont automatiquement supprimés lorsque vous éteignez le scanner ou si vous le débranchez du câble USB. Vos réglages sont enregistrés si vous appuyez à nouveau sur les boutons Luminosité ou RVB et si le scanner ne s'est pas éteint ou n'a pas été débranché du câble USB entre-temps.

Mode Lecture

Dans le menu principal (via le **bouton Home**), sélectionnez le mode de lecture à l'aide du **bouton Lecture**. Pour naviguer manuellement dans les enregistrements, utilisez les **boutons Suivant et Précédent**. Le **bouton OK** permet de sélectionner des images pour la lecture. Si vous appuyez à nouveau sur le **bouton Lecture**, le scanner passe en mode Lecture automatique. Toutes les images sélectionnées sont lues les unes après les autres à des intervalles de 5 secondes. Appuyez sur le **bouton OK** pour arrêter la lecture automatique et revenir au menu principal. Vous pouvez également accéder au mode Lecture via la galerie de photos dans le menu principal.



NOTE :

En mode Lecture, vous pouvez également utiliser le scanner comme cadre photo numérique.



NOTE :

En mode Galerie de photos, le scanner n'affiche que les images qu'il a scannées. Les images provenant d'autres appareils peuvent ne pas s'afficher en raison de leur format.

Supprimer des images en mode Lecture

En mode Lecture, sélectionnez l'image correspondante à l'aide du **bouton Suivant ou Précédent**. Appuyez sur le **bouton Supprimer** pour effacer l'image. Pour supprimer toutes les images sélectionnées, appuyez deux fois sur le **bouton Supprimer**. Si vous ne souhaitez pas supprimer les images, vous pouvez sélectionner "Non" à l'aide des **boutons Suivant et Précédent** et quitter le mode de suppression.

Formater la carte SD

Si votre carte SD (max. 32 Go) n'est pas compatible avec le scanner et que vous ne pouvez pas numériser d'images, vous devez formater la carte SD sur votre ordinateur. Pour cela, choisissez le système de fichiers FAT32. Le formatage supprime tous les fichiers de votre carte SD. Enregistrez donc vos fichiers sur votre ordinateur au préalable.

Aperçu et lecture sur téléviseur

Branchez votre scanner à votre téléviseur via un câble HDMI. Allumez le scanner et ouvrez le mode Lecture pour visualiser vos images sur l'écran de votre téléviseur. Vous pouvez également brancher votre scanner à l'aide du câble USB pour visionner des images en qualité 4K/2K (selon la résolution de votre téléviseur). Lisez au préalable le mode d'emploi de votre téléviseur et traitez la connexion du scanner USB comme vous le feriez avec un lecteur de cartes.



NOTE :

Si vous avez réglé la résolution de numérisation sur 22 Mpx, la résolution sur le téléviseur est réduite à 480p en raison de la transmission. Malgré cela, la résolution des images enregistrées sur la carte SD reste de 22 Mpx.

Transfert d'images vers un ordinateur

Sélectionnez le mode USB et appuyez sur le **bouton OK**. L'appareil peut être branché à votre ordinateur en tant que périphérique de stockage de masse. Pour cela, utilisez le câble USB. Vous pouvez ainsi sauvegarder et visionner les images de la carte SD sur votre ordinateur.



Connexion réussie

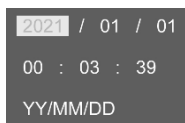


Échec de la connexion

Si la connexion échoue, assurez-vous que la carte SD est insérée correctement. Retirez la carte SD de la fente pour carte SD, puis réinsérez-la et essayez à nouveau. Un port USB défectueux peut également entraîner l'échec de la connexion. Pour cela, branchez votre câble USB à un autre port USB de votre ordinateur et réessayez.

Régler la date et l'heure

Vous pouvez régler l'heure et la date avant de numériser une image. La date n'est pas imprimée sur la photo, mais seulement enregistrée électroniquement. Vous pouvez ainsi garder une trace de l'heure à laquelle vos photos ont été prises. Pour ce faire, sélectionnez le mode Calendrier et le tableau suivant apparaît :



Sélectionnez la valeur que vous souhaitez modifier à l'aide du **bouton Lecture**. Utilisez les **boutons Suivant et Précédent** pour définir le bon chiffre, puis appuyez sur le **bouton OK** pour confirmer.

Nettoyage

Éteignez l'appareil et débranchez-le de l'alimentation. Pour garantir une image claire, nettoyez régulièrement la surface en verre avec un bâtonnet ouaté propre et sec, sans alcool. Retirez la poussière de la lumière d'arrière-plan à l'aide d'une petite brosse propre. La poussière sur les négatifs, les diapositives ou les supports peuvent altérer la qualité de l'image. Assurez-vous que les diapositives et négatifs sont propres avant de les insérer dans l'appareil. Pour nettoyer vos diapositives et négatifs, n'utilisez que des nettoyeurs professionnels d'un magasin photo pour éviter de les endommager.

Consignes de sécurité

- Ce mode d'emploi vous permet de vous familiariser avec le fonctionnement du produit. Conservez précieusement ce mode d'emploi afin de pouvoir le consulter en cas de besoin. Le cas échéant, transmettez-le avec le produit à l'utilisateur suivant.
- Pour connaître les conditions de garantie, veuillez contacter votre revendeur. Veuillez également tenir compte des conditions générales de vente !
- Veillez à utiliser le produit uniquement comme indiqué dans la notice. Une mauvaise utilisation peut endommager le produit ou son environnement.
- Respectez les consignes de sécurité pendant l'utilisation.
- Le démontage ou la modification du produit affecte sa sécurité. Attention : risque de blessures !
- Toute modification ou réparation de l'appareil ou de ses accessoires doit être effectuée exclusivement par le fabricant ou par un spécialiste dûment autorisé.
- Veillez à ce que le produit soit alimenté par une prise facilement accessible afin de pouvoir débrancher l'appareil rapidement en cas d'urgence.
- N'utilisez le produit qu'avec une prise secteur domestique.
- Vérifiez que la tension secteur indiquée sur la plaque signalétique correspond à celle de votre alimentation secteur.
- Débranchez la fiche d'alimentation après chaque utilisation, en cas de dysfonctionnement pendant le fonctionnement et avant chaque nettoyage.
- N'utilisez pas le produit après un dysfonctionnement, par exemple s'il est tombé dans l'eau ou s'il a été endommagé.
- Ce produit est destiné à une utilisation en intérieur uniquement.
- N'ouvrez pas le produit. Ne tentez jamais de réparer vous-même le produit !
- Manipulez le produit avec précaution. Un coup, un choc, ou une chute, même de faible hauteur, peut l'endommager.
- N'exposez le produit ni à l'humidité ni à une chaleur extrême.
- Ne plongez l'appareil ni dans l'eau ni dans un autre liquide.
- Conservez le produit hors de la portée et de la vue des enfants.
- Cet appareil n'est pas conçu pour être utilisé par des personnes (y compris les enfants) dont les capacités physiques, sensorielles ou mentales sont réduites, ou des personnes dénuées d'expérience ou de connaissance, sauf si elles ont pu bénéficier, par l'intermédiaire d'une personne responsable de leur sécurité, d'une surveillance ou d'instructions préalables concernant l'utilisation de l'appareil.
- Si le câble d'alimentation est endommagé, il doit être remplacé par le fabricant, son service après-vente ou des personnes de qualification similaire afin d'éviter tout danger. N'utilisez pas l'appareil tant que la réparation n'a pas été effectuée.

- Aucune garantie ne pourra être appliquée en cas de mauvaise utilisation.
- Le fabricant décline toute responsabilité en cas de dégâts matériels ou dommages (physiques ou moraux) dus à une mauvaise utilisation et/ou au non-respect des consignes de sécurité.
- Sous réserve de modification et d'erreur !

Consignes importantes concernant le traitement des déchets

Cet appareil électronique ne doit **PAS** être jeté dans la poubelle de déchets ménagers. Pour l'enlèvement approprié des déchets, veuillez vous adresser aux points de ramassage publics de votre municipalité.

Les détails concernant l'emplacement d'un tel point de ramassage et des éventuelles restrictions de quantité existantes par jour/mois/année, ainsi que sur des frais éventuels de collecte, sont disponibles dans votre municipalité.

Déclaration de conformité

La société PEARL GmbH déclare ce produit, ZX-7270, conforme aux directives actuelles suivantes du Parlement Européen : 2009/125/CE (du Parlement européen et du Conseil), établissant un cadre pour la fixation d'exigences en matière d'écoconception applicables aux produits liés à l'énergie, 2011/65/UE et 2015/863/UE, relatives à la limitation de l'utilisation de certaines substances dangereuses dans les équipements électriques et électroniques, 2014/30/UE, concernant la compatibilité électromagnétique, et 2014/35/UE, relative au matériel électrique destiné à être employé dans certaines limites de tension.

Kurtasz, A.

Service Qualité
Dipl. Ing. (FH) Andreas Kurtasz

La déclaration de conformité complète du produit est disponible en téléchargement à l'adresse <https://www.pearl.fr/support/notices> ou sur simple demande par courriel à qualite@pearl.fr.

