

WLAN- Bewässerungscomputer BWC-550.app

*für 3/4"-Gewinde, App- und Sprachsteuerung,
manuelle Bewässerungs-Verzögerung*

Bedienungsanleitung



Royal
Gardineer™ 


ELESION®

ZX-7352-675

INHALTSVERZEICHNIS

Ihr neuer WLAN-Bewässerungscomputer	4
Lieferumfang	4
Optionales Zubehör	4
Wichtige Hinweise zu Beginn.....	5
Sicherheitshinweise	5
Wichtige Hinweise zu Batterien und deren Entsorgung.....	5
Wichtige Hinweise zur Entsorgung.....	6
Konformitätserklärung	6
Produktdetails.....	7
Inbetriebnahme	8
1. Batterien einsetzen.....	8
2. Bewässerungscomputer installieren.....	8
Verwendung	9
1. Einschalten	9
2. Ausschalten	9
App-Installation	10
1. App installieren	10
2. Bewässerungscomputer mit ELESION-App verbinden	11
App	12
1. Steuerseite.....	12
2. Ein- und ausschalten	12
2.1 Manuell ausgelöste Bewässerungsdauer festlegen.....	13
3. Bewässerungs-Verzögerung	13
3.1 Bewässerungs-Verzögerung starten.....	13
3.2 Bewässerungs-Verzögerung beenden	13
4. Bewässerungs-Pläne programmieren	13
4.1 Normaler Zeitplan.....	14
4.2 Bewässerungs-Zyklus	14
5. Bewässerungs-Protokoll	15

6. Geräte-Einstellungsseite.....	15
Sprachsteuerung.....	16
1. Sprachbefehle.....	17
1.1 Amazon Alexa.....	17
1.2 Google Assistant	17
Reinigung und Wartung	17
Problemlösungen.....	17
Datenschutz.....	18
App-Konto löschen	18
Technische Daten	19

Informationen und Antworten auf häufige Fragen (FAQs) zu vielen unserer Produkte sowie ggfs. aktualisierte Handbücher finden Sie auf der Internetseite:

www.royal-gardineer.de

Geben Sie dort im Suchfeld die Artikelnummer oder den Artikelnamen ein.

IHR NEUER WLAN-BEWÄSSERUNGSCOMPUTER

Sehr geehrte Kundin, sehr geehrter Kunde,

vielen Dank für den Kauf dieses WLAN-Bewässerungscomputers. Von nun an versorgen Sie Ihre Pflanzen optimal und vollautomatisch mit Wasser!

Bitte lesen Sie diese Bedienungsanleitung und befolgen Sie die aufgeführten Hinweise und Tipps, damit Sie Ihren neuen Bewässerungscomputer optimal einsetzen können.

Lieferumfang

- Bewässerungscomputer
- Klickanschluss-Adapter
- Dichtungsband
- Bedienungsanleitung

Zusätzlich benötigt

- 4 Batterien Typ AA / Mignon

Empfohlene App

Zum Betrieb benötigen Sie eine App, die eine Verbindung zwischen Ihrem WLAN-Bewässerungscomputer und Ihrem Mobilgerät herstellen kann. Ihr Bewässerungscomputer ist kompatibel zu den Apps **ELESION** sowie **Tuya Smart** und **Smart Life**. Wir empfehlen für die Steuerung die kostenlose App **ELESION**.



ELESION:

Scannen Sie einfach den QR-Code, um eine Übersicht weiterer ELESION-Produkte aufzurufen.

Optionales Zubehör

- Outdoor-WLAN-Repeater ZX-5207 oder NX-4812

WICHTIGE HINWEISE ZU BEGINN

Sicherheitshinweise

- Diese Bedienungsanleitung dient dazu, Sie mit der Funktionsweise dieses Produktes vertraut zu machen. Bewahren Sie diese Anleitung daher gut auf, damit Sie jederzeit darauf zugreifen können. Geben Sie sie an Nachbenutzer weiter.
- Bitte beachten Sie beim Gebrauch die Sicherheitshinweise.
- Ein Umbauen oder Verändern des Produktes beeinträchtigt die Produktsicherheit. Achtung Verletzungsgefahr!
- Alle Änderungen und Reparaturen an dem Gerät oder alle Zubehör dürfen nur durch den Hersteller oder von durch ihn ausdrücklich hierfür autorisierte Personen durchgeführt werden.
- Öffnen Sie das Produkt nie eigenmächtig. Führen Sie Reparaturen nie selbst aus!
- Behandeln Sie das Produkt sorgfältig. Es kann durch Stöße, Schläge oder Fall aus bereits geringer Höhe beschädigt werden.
- Halten Sie das Produkt fern von extremer Hitze.
- Tauchen Sie das Produkt niemals in Wasser oder andere Flüssigkeiten.
- Das Gerät darf nur für den vorgesehenen Zweck, gemäß dieser Gebrauchsanweisung, verwendet werden.
- Vor der Inbetriebnahme das Gerät auf Beschädigungen überprüfen. Verwenden Sie das Gerät nicht, wenn es sichtbare Schäden aufweist.
- Benutzen Sie das Gerät niemals nach einer Fehlfunktion, z.B. wenn das Gerät ins Wasser oder heruntergefallen ist oder auf eine andere Weise beschädigt wurde.
- Der Hersteller übernimmt keine Verantwortung bei falschem Gebrauch, der durch Nichtbeachtung der Gebrauchsanleitung zustande kommt.
- Entfernen Sie das Gerät bei Gefriertemperaturen vom Wasserhahn und lagern Sie es im Innenbereich, um mögliche Frostschäden zu vermeiden.
- Reinigen Sie regelmäßig den Filter und ersetzen Sie ihn, wenn nötig, um die Lebensdauer des Geräts zu erhöhen.
- Technische Änderungen und Irrtümer vorbehalten.

Wichtige Hinweise zu Batterien und deren Entsorgung

Batterien gehören **NICHT** in den Hausmüll. Als Verbraucher sind Sie gesetzlich verpflichtet, leere Batterien zur fachgerechten Entsorgung zurückzugeben. Sie können Ihre Batterien bei den öffentlichen Sammelstellen in Ihrer Gemeinde abgeben oder überall dort, wo Batterien der gleichen Art verkauft werden.

- Batterien gehören nicht in die Hände von Kindern.

- Batterien, aus denen Flüssigkeit austritt, sind gefährlich. Berühren Sie diese nur mit geeigneten Handschuhen.
- Versuchen Sie nicht, Batterien zu öffnen und werfen Sie Batterien nicht in Feuer.
- Normale Batterien dürfen nicht wieder aufgeladen werden. Achtung Explosionsgefahr!
- Nehmen Sie die Batterie aus dem Gerät, wenn Sie es für längere Zeit nicht benutzen.
- Achten Sie beim Einsetzen der Batterie unbedingt auf die richtige Polarität. Eine falsch eingesetzte Batterie kann zur Zerstörung des Geräts führen – Brandgefahr!
- Die ideale Lagertemperatur von Batterien beträgt 10 – 20 °C. Vermeiden Sie am Lagerort direkte Sonneneinstrahlung.

Wichtige Hinweise zur Entsorgung

Dieses Elektrogerät gehört **NICHT** in den Hausmüll. Für die fachgerechte Entsorgung wenden Sie sich bitte an die öffentlichen Sammelstellen in Ihrer Gemeinde. Einzelheiten zum Standort einer solchen Sammelstelle und über ggf. vorhandene Mengenbeschränkungen pro Tag / Monat / Jahr entnehmen Sie bitte den Informationen der jeweiligen Gemeinde.



Konformitätserklärung

Hiermit erklärt PEARL GmbH, dass sich das Produkt ZX-7352-675 in Übereinstimmung mit der RoHS-Richtlinie 2011/65/EU + (EU)2015/863, der EMV-Richtlinie 2014/30/EU und der Funkanlagen-Richtlinie 2014/53/EU befindet.

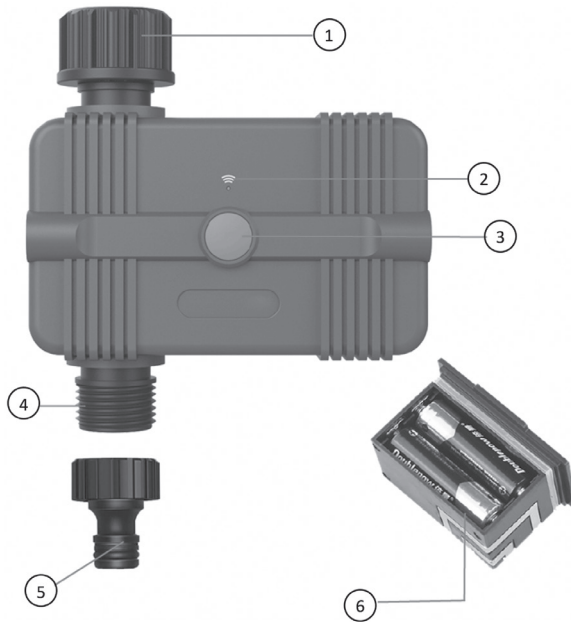
Kurtasz, A

Qualitätsmanagement
Dipl. Ing. (FH) Andreas Kurtasz

Die ausführliche Konformitätserklärung finden Sie unter www.pearl.de/support. Geben Sie dort im Suchfeld die Artikelnummer ZX-7352 ein.



PRODUKTDDETAILS



- 1. 3/4"-Wasserhahnanschluss
- 2. Indikator-LED
- 3. Ein/Aus-Taste
- 4. 3/4"-Schlauchanschluss
- 5. Klickanschluss-Adapter
- 6. Batteriefach (Rückseite, Batterien nicht enthalten)

INBETRIEBNAHME

1. Batterien einsetzen

1. Ziehen Sie das Batteriefach aus dem Bewässerungscomputer.
2. Setzen Sie 4 Batterien des Typs AA / Mignon ein. Achten Sie dabei auf die korrekte Polarität, wie sie am Batteriefachboden angezeigt wird.
3. Setzen Sie das Batteriefach wieder im Bewässerungscomputer ein.

2. Bewässerungscomputer installieren



HINWEIS

Platzieren Sie den Bewässerungscomputer nicht in einem unterirdischen Ventilgehäuse oder an einem Ort, wo das WLAN-Signal behindert wird.

1. Das mitgelieferte Dichtungsband wird zum Abdichten von Außengewinden z.B. an Wasserhähnen verwendet. Wickeln Sie das Abdichtband in mehreren Lagen fest gegen die Einschraubrichtung um das Gewinde. Drehen Sie es anschließend nochmals zwischen den Fingern fest, bis die Gewindegänge kaum noch zu erkennen sind.
2. Verbinden Sie den Wasserhahnanschluss des Bewässerungscomputers mit einem Wasserhahn im Außenbereich.
3. Verbinden Sie den Schlauchanschluss des Bewässerungscomputers mit einem geeigneten Schlauch. Nutzen Sie gegebenenfalls den Klickanschluss-Adapter, indem Sie ihn auf den Schlauchanschluss des Bewässerungscomputers schrauben.
4. Drehen Sie den Wasserhahn auf.



HINWEIS

Der Wasserhahn muss aufgedreht bleiben, damit der Bewässerungscomputer den Wasserfluss steuern kann.

VERWENDUNG

1. Einschalten

Drücken Sie die Ein/Aus-Taste am Bewässerungscomputer, um die Bewässerung zu starten. Die voreingestellte Bewässerungsdauer beträgt 10 Minuten. Sie können in der App einstellen, wie lange die manuell per Ein/Aus-Taste ausgelöste Bewässerung dauern soll.



HINWEIS

Die manuell ausgelöste Bewässerung verändert nicht Ihre programmierten Bewässerungs-Pläne.

2. Ausschalten

Drücken Sie die Ein/Aus-Taste am Bewässerungscomputer erneut, um die Bewässerung zu beenden.



HINWEIS

Sie können die Bewässerung jederzeit stoppen sowohl während der manuellen als auch während der programmierten Bewässerung.

APP-INSTALLATION

1. App installieren

Zum Betrieb benötigen Sie eine App, die eine Verbindung zwischen Ihrem Bewässerungscomputer und Ihrem Mobilgerät herstellen kann. Wir empfehlen hierzu die kostenlose App **ELESION**. Suchen Sie diese im Google Play Store (Android) oder App-Store (iOS) oder scannen Sie den entsprechenden QR-Code. Installieren Sie die App dann auf Ihrem Mobilgerät.



Android



iOS



HINWEIS

Falls Sie noch nicht über ein ELESION-Konto verfügen, legen Sie sich bitte eines an. Die Registrierung in der App erfolgt per Email-Adresse. Eine genaue Erklärung des Registrierungs-Vorgangs sowie eine allgemeine Übersicht der App finden Sie online unter www.pearl.de/support. Geben Sie dort im Suchfeld einfach die Artikelnummer ZX-7352 ein.



www.pearl.de/support

2. Bewässerungscomputer mit ELESION-App verbinden



HINWEIS

Ihr Bewässerungscomputer kann nur in ein 2,4-GHz-Netzwerk eingebunden werden. 5-GHz-WLAN erkennen Sie meist daran, dass ein „5G“ an den Netzwerknamen angehängt ist.

1. Stellen Sie sicher, das Bluetooth auf Ihrem Mobilgerät aktiviert ist.
2. Halten Sie die Ein/Aus-Taste am Bewässerungscomputer für 5 Sekunden gedrückt, bis die Indikator-LED blinkt. Der Bewässerungscomputer befindet sich nun im Verbindungsmodus.
3. Verbinden Sie Ihr Mobilgerät mit dem 2,4-GHz-Netzwerk, in das Ihr Bewässerungscomputer eingebunden werden soll.
4. Öffnen Sie die App **ELESION** und melden Sie sich an.
5. Tippen Sie dann im **Mein-Zuhause**-Tab auf **Gerät hinzufügen** oder oben rechts auf das Plus-Symbol und dann auf **Gerät hinzufügen**. Der Bewässerungscomputer wird automatisch zum Koppeln vorgeschlagen.
6. Tippen Sie auf **Hinzufügen**.
7. Geben Sie das WLAN-Passwort des 2,4-GHz-Netzwerkes ein, in das Ihr Bewässerungscomputer eingebunden werden soll. Tippen Sie auf das Augen-Symbol, um das eingegebene Passwort ein- oder auszublenden.



HINWEIS

Es wird automatisch das WLAN-Netzwerk übernommen, mit dem Ihr Mobilgerät aktuell verbunden ist. Soll Ihr Bewässerungscomputer mit einem anderen WLAN-Netzwerk verbunden werden, tippen Sie auf den Doppelpfeil neben dem Netzwerknamen.



Sie gelangen zu den WLAN-Einstellungen Ihres Mobilgeräts. Stellen Sie dort die Verbindung zum gewünschten Netzwerk her. Kehren Sie mit der Zurück-Taste zur App zurück und geben Sie gegebenenfalls das geforderte WLAN-Passwort ein.

8. Tippen Sie auf **Weiter**. Der Bewässerungscomputer wird nun eingebunden.
9. Tippen Sie auf das Stift-Symbol neben Ihrem Bewässerungscomputer und geben Sie den gewünschten Gerätenamen ein. So ist Ihr Bewässerungscomputer später eindeutig zuordenbar. Tippen Sie dann im Eingabefenster auf **Fertig**.
10. Tippen Sie auf **Fertig**. Der Bewässerungscomputer wird Ihrer Geräteliste hinzugefügt. Sie gelangen zur Steuerseite des Bewässerungscomputers.

APP

**HINWEIS**

Apps werden ständig weiterentwickelt und verbessert. Es kann daher vorkommen, dass die Beschreibung der App in dieser Bedienungsanleitung nicht mehr der aktuellsten App-Version entspricht.

1. Steuerseite

1. Öffnen Sie Ihre ELESION-App. Tippen Sie in der Geräteliste (Mein-Zuhause-Tab) auf den Bewässerungscomputer. Sie gelangen zur Steuerseite des Bewässerungscomputers.

1. Zurück
2. Batteriestand
3. Wetterdaten
4. Bewässerungs-Anzeige
5. Letzte Bewässerung
6. Ein/Aus-Taste
7. Gerätename
8. Zur Geräte-Einstellungsseite
9. Status des Bewässerungscomputers
10. Wetterdaten reduzieren
11. Nächste geplante Bewässerung
12. Verzögerungs-Icon
13. Zeitplan-Icon
14. Protokoll-Icon

**2. Ein- und ausschalten**

1. Tippen Sie auf der Steuerseite des Bewässerungscomputers auf die **Ein/Aus-Taste**, um die Bewässerung zu starten.

**HINWEIS**

Die Bewässerungs-Anzeige in der Mitte des Displays zeigt Ihnen zunächst an, für wie lange bewässert wird, wenn Sie die Bewässerung per Ein/Aus-Taste starten. Haben Sie die Bewässerung ausgelöst, wird die verbleibende Bewässerungs-Zeit angezeigt.

2. Tippen Sie erneut auf die **Ein/Aus-Taste**, um die Bewässerung zu beenden.



HINWEIS

Das Ein- oder Ausschalten wird mit ca. 1 Sekunde Verzögerung ausgelöst. Tippen Sie daher nicht mehrmals kurz hintereinander auf die Ein/Aus-Taste.

2.1 Manuell ausgelöste Bewässerungsdauer festlegen

Sie können festlegen für wie lange bewässert wird, wenn Sie die **Ein/Aus-Taste** in der App antippen oder am Bewässerungscomputer drücken. Gehen Sie dazu wie folgt vor:

1. Tippen Sie auf der Steuerseite des Bewässerungscomputers auf die **Bewässerungs-Anzeige**.
2. Scrollen Sie auf die gewünschten Stunden und Minuten.
3. Tippen Sie dann auf **Speichern**.

3. Bewässerungs-Verzögerung



HINWEIS

Mit der Verzögerungs-Funktion können Sie die Bewässerung manuell verschieben, z. B. wenn es regnet, Regen angesagt ist oder der Boden bereits ausreichend feucht ist.

Tippen Sie auf der Steuerseite des Bewässerungscomputers auf das **Verzögerungs-Icon**.

3.1 Bewässerungs-Verzögerung starten

1. Wählen Sie durch Antippen aus, für wie viele Tage die Bewässerung pausiert.
2. Tippen Sie dann auf **Bestätigen**. Es erscheint ein Hinweis auf der Steuerseite, dass die Bewässerungs-Verzögerung eingeschaltet ist.

3.2 Bewässerungs-Verzögerung beenden

1. Tippen Sie auf **Abbrechen**, um die Bewässerungs-Verzögerung zu beenden.
2. Tippen Sie dann auf **Bestätigen**.

4. Bewässerungs-Pläne programmieren



HINWEIS

Sobald bewässert wird, zeigt die Bewässerungs-Anzeige auf der Steuerseite die verbleibende Bewässerungsdauer an.

1. Tippen Sie auf der Steuerseite des Bewässerungscomputers auf das **Zeitplan-Icon**.
2. Tippen Sie auf das Plus-Symbol.

4.1 Normaler Zeitplan

1. Tippen Sie auf **Normaler Zeitplan**.
2. Scrollen Sie auf die gewünschten Stunden und Minuten, um festzulegen, ab wann bewässert wird.
3. Tippen Sie auf **Bewässerungsdauer**, um festzulegen, wie lange bewässert wird. Scrollen Sie dazu auf die gewünschten Stunden und Minuten und tippen Sie dann auf **Bestätigen**.
4. Legen Sie durch Antippen fest, an welchen Wochentagen der Zeitplan gelten soll. Tippen Sie keinen Wochentag an, wenn der Zeitplan nur einmalig gelten soll.
5. Tippen Sie dann auf **Speichern**.
6. Sie gelangen zur Liste Ihrer Bewässerungs-Pläne. De- und aktivieren Sie einen Zeitplan, indem Sie den Schiebeschalter dahinter verschieben. Tippen Sie auf einen Zeitplan, um ihn zu bearbeiten oder zu löschen.

4.2 Bewässerungs-Zyklus



HINWEIS

Bewässerungs-Zyklus bedeutet, dass Sie eine Zeitspanne festlegen, innerhalb der abwechselnd und für eine festgelegte Dauer bewässert und nicht bewässert wird. So kann der Boden das Wasser vollständig aufnehmen und Verdunstungs-Verluste werden minimiert.



BEISPIEL

Legen Sie z.B. eine Zeitspanne von 08:30 h morgens bis 18:45 h abends fest, während der Sie möchten, dass Ihr Garten bewässert wird. Anschließend legen Sie fest, dass z.B. für 5 Minuten bewässert wird und dann die Bewässerung für 15 Minuten pausiert, bevor wieder 5 Minuten bewässert wird usw. Sie können auch definieren, dass dieser Bewässerungszyklus nur an bestimmten Tagen gilt, z.B. jeden 2. Tag oder nur am Wochenende.

1. Tippen Sie auf **Bewässerungs-Zyklus**.
2. Scrollen Sie auf die gewünschten Stunden und Minuten, um die Start- und die Endzeit des Bewässerungs-Zyklus festzulegen.
3. Tippen Sie auf die Tage, an denen der Bewässerungs-Zyklus gelten soll.

4. Tippen Sie auf **Bewässerungsdauer** und scrollen Sie auf die gewünschten Stunden und Minuten, um die Bewässerungsdauer festzulegen. Tippen Sie dann auf **Bestätigen**.
5. Tippen Sie auf **Einweichdauer** und scrollen Sie auf die gewünschten Stunden und Minuten, um die Bewässerungspause festzulegen. Tippen Sie dann auf **Bestätigen**.
6. Sie gelangen zur Liste Ihrer Bewässerungs-Pläne. De- und aktivieren Sie einen Bewässerungs-Zyklus, indem Sie den Schiebeschalter dahinter verschieben. Tippen Sie auf einen Bewässerungs-Zyklus, um ihn zu bearbeiten oder zu löschen.

5. Bewässerungs-Protokoll

Tippen Sie auf der Steuerseite des Bewässerungscomputers auf das **Protokoll-Icon**. Sie gelangen zu einer Liste, die Ihnen zeigt, an welchem Tag und zu welcher Uhrzeit wie lange bewässert wurde.

6. Geräte-Einstellungsseite

1. Öffnen Sie die Steuerseite Ihres Bewässerungscomputers. Tippen Sie auf das Stift-Symbol neben dem Namen Ihres Bewässerungscomputers. Sie gelangen zur Geräte-Einstellungsseite.
2. Folgende Optionen stehen Ihnen im Einstellungs-Menü zur Verfügung:

Information des Geräts	Geräte-spezifische Informationen
Sofortige Szene und Automatisierung	Zeigt verknüpfte Geräte und Aktionen
Steuerung von Drittanbietern, die unterstützt werden	Liste unterstützter Drittanbieter
Gerät teilen	Geben Sie den Zugriff auf die Steuerung für andere Nutzer frei
Gruppe erstellen	Stellen Sie ein, welche in der App angemeldeten Geräte gleichzeitig ausgelöst werden sollen.
FAQ & Rückmeldung	Erhalten Sie schnelle Hilfe auf häufige Fragen / Feedback senden

Zum Startbildschirm hinzufügen	Fügen Sie dem Startbildschirm Ihres Smartphones eine Direkt-Verknüpfung zur Steuerseite des Bewässerungscomputers hinzu
Netzwerk überprüfen	Netzwerkstärke überprüfen
Firmware-Update	Einstellen, ob das Gerät automatisch aktualisiert werden soll / Versions-Information
Das Gerät entfernen	Entfernen Sie den Bewässerungscomputer aus der App

3. Tippen Sie erneut auf das Stift-Symbol neben dem Namen Ihres Bewässerungscomputers, um zu folgenden Optionen zu gelangen:

Symbol	Geräte-Symbol bearbeiten
Name	Namen des Bewässerungscomputers bearbeiten
Standort	Wählen Sie aus, in welchem Bereich sich der Bewässerungscomputer befindet

SPRACHSTEUERUNG



HINWEIS

Wie Sie Ihren Bewässerungscomputer mit Amazon Alexa oder Google Assistant verknüpfen, erfahren Sie in der allgemeinen App-Übersicht. Diese finden Sie online unter www.pearl.de/support. Geben Sie dort im Suchfeld einfach die Artikelnummer ZX-7352 ein.



HINWEIS

Für die Nutzung der Sprachbefehl-Funktion benötigen Sie ein Alexa Voice-fähiges Gerät (z. B. ZX-1660, Echo Dot oder Echo) oder den Mobilgeräte-Dienst **Amazon Alexa** sowie ein Amazon Konto.
Für die Nutzung der **Google Home App** benötigen Sie ein entsprechendes Lautsprecher-Gerät (z.B. Google Home, Google Home Max oder Google Home Mini) oder den Mobilgeräte-Dienst **Google Assistant** sowie ein Google-Konto.

1. Sprachbefehle



HINWEIS

In der Liste lautet der in der ELESION-App vergebene Gerätenamen XXX. Ersetzen Sie diesen durch den von Ihnen in der ELESION-App vergebenen Gerätenamen.

1.1 Amazon Alexa

Aktion	Befehl
Einschalten	Alexa, schalte XXX an.
Ausschalten	Alexa, schalte XXX aus.

1.2 Google Assistant

Aktion	Befehl
Einschalten	Ok Google, schalte XXX an.
Ausschalten	Ok Google, schalte XXX aus.

REINIGUNG UND WARTUNG

- Entfernen Sie den Bewässerungscomputer bei Gefriertemperaturen vom Wasserhahn und lagern Sie ihn im Innenbereich, um mögliche Frostschäden zu vermeiden.
- Reinigen Sie regelmäßig den Filter und ersetzen Sie ihn, wenn nötig, um die Lebensdauer des Bewässerungscomputers zu erhöhen.

PROBLEMLÖSUNGEN

Bewässert der Bewässerungscomputer, auch wenn er nicht in WLAN-Reichweite ist?

Der Bewässerungscomputer bewässert nur, wenn er in WLAN-Reichweite ist. Stellen Sie daher sicher, dass er jederzeit eine gute WLAN-Verbindung hat. Dann können Sie ihn auch von weltweit steuern.


DATENSCHUTZ

Bevor Sie das Gerät an Dritte weitergeben, zur Reparatur schicken oder zurückgeben, beachten Sie bitte folgende Punkte:

- Löschen Sie alle Daten.
- Entfernen Sie das Gerät aus der App.
- Setzen Sie das Gerät auf Werkseinstellungen zurück.

Eine Erklärung, weshalb bestimmte Personendaten zur Registrierung bzw. bestimmte Freigaben zur Verwendung benötigt werden, erhalten Sie in der App.

APP-KONTO LÖSCHEN

1. Öffnen Sie den **Profil-Tab**.
2. Tippen Sie oben rechts auf das Einstellungs-Symbol .
3. Tippen Sie auf den Menüpunkt **Konto und Sicherheit**.
4. Tippen Sie auf den Menüpunkt **Konto deaktivieren**.
5. Lesen Sie sich die Informations-Anzeige gut durch. Bestätigen Sie den Vorgang durch Tippen auf **Weiter**.
6. Tippen Sie auf den Menüpunkt **Code anfordern**. Ein Bestätigungscode wird an die mit Ihrem Konto verknüpfte E-Mail-Adresse gesendet.
7. Geben Sie den Bestätigungscode in der App ein.
8. Bestätigen Sie das Löschen Ihres Kontos, indem Sie auf **Löschen** tippen.

TECHNISCHE DATEN

Stromversorgung		4 Batterien Typ AA / Mignon, 1,5 V
Batterielaufzeit		Ca. 6 Monate
WLAN	Standard	802.11b/g/n
	Funkfrequenz	2,412 – 2,484 GHz
	Max. Sendeleistung	17dBm
Wasserdruck		100 – 800 kPa
Wasserdurchfluss		500 ~ 1700 l/Std.
Betriebstemperatur		0 – 60 °C
Schutzart		IP55: Schutz gegen Strahlwasser (Düse) aus beliebigem Winkel
Maße		13,6 × 12,6 × 5,4 cm
Gewicht		460 g

**Kundenservice: DE : +49 (0)7631-360-350
CH: +41 (0)848-223-300 | FR: +33 (0)388-580-202
PEARL GmbH | PEARL-Straße 1-3 | D-79426 Buggingen**

© REV1 / 16. 12. 2022 – EB//CR//TS

BWC-550.app
Programmateur d'arrosage
connecté et intelligent
avec commandes vocales

Mode d'emploi



Royal
Gardineer™ 


ELESION®

ZX-7352-675

TABLE DES MATIÈRES

Votre nouveau programmeur d'arrosage connecté	4
Contenu	4
Accessoires en option	4
Consignes préalables	5
Consignes de sécurité	5
Consignes importantes concernant les piles et leur recyclage	6
Consignes importantes concernant le traitement des déchets	7
Déclaration de conformité	7
Description du produit	8
Mise en marche	9
1. Mise en place des piles	9
2. Installer le programmeur d'arrosage	9
Utilisation	10
1. Allumer	10
2. Éteindre	10
Installation de l'application	11
1. Installer l'application	11
2. Connecter le programmeur d'arrosage à l'application ELESION	12
Application	14
1. Page de commande	14
2. Allumer et éteindre	15
2.1 Définir la durée de l'arrosage déclenché manuellement	15
3. Temporisation de l'arrosage	15
3.1 Démarrer la temporisation de l'arrosage	16
3.2 Arrêter la temporisation de l'arrosage	16
4. Programmer des programmes d'arrosage	16
4.1 Programme normal	16
4.2 Cycle d'arrosage	17
5. Historique d'arrosage	17
6. Page de réglage de l'appareil	18

Commande vocale.....	19
1. Annonce vocale.....	19
1.1 Amazon Alexa.....	19
1.2 Google Assistant	19
Nettoyage et entretien	20
Dépannage	20
Protection des données	20
Supprimer un compte de l'application	21
Caractéristiques techniques	22

VOTRE NOUVEAU PROGRAMMATEUR D'ARROSAGE CONNECTÉ

Chère cliente, cher client,

Nous vous remercions d'avoir choisi ce programmeur d'arrosage connecté. Grâce à lui, vous fournissez désormais de l'eau à vos plantes de manière optimale et entièrement automatique !

Afin d'utiliser au mieux votre nouveau produit, veuillez lire attentivement ce mode d'emploi et respecter les consignes et astuces suivantes.

Contenu

- Programmeur d'arrosage
- Adaptateur pour raccord à clic
- Bande d'étanchéité
- Mode d'emploi

Accessoires requis (disponibles séparément sur www.pearl.fr)

- 4 piles AA

Application recommandée

L'utilisation du produit requiert une application capable d'établir une connexion entre votre programmeur d'arrosage et votre appareil mobile. Votre programmeur d'arrosage est compatible avec les applications **ELESION**, **Tuya Smart** et **Smart Life**. Nous recommandons l'application gratuite **ELESION**.



ELESION :

Scannez le code QR pour accéder à une vue d'ensemble des autres produits ELESION.

Accessoire en option (disponible séparément sur www.pearl.fr) :

- Répéteur wifi d'extérieur ZX5207 ou NX4812

CONSIGNES PRÉALABLES

Consignes de sécurité

- Ce mode d'emploi vous permet de vous familiariser avec le fonctionnement du produit. Conservez précieusement ce mode d'emploi afin de pouvoir le consulter en cas de besoin. Transmettez-le le cas échéant à l'utilisateur suivant.
- Pour connaître les conditions de garantie, veuillez contacter votre revendeur. Veuillez également tenir compte des conditions générales de vente !
- Veillez à utiliser le produit uniquement comme indiqué dans la notice. Une mauvaise utilisation peut endommager le produit ou son environnement.
- Respectez les consignes de sécurité pendant l'utilisation.
- Le démontage ou la modification du produit affecte sa sécurité. Attention, risque de blessure !
- Toute modification ou réparation de l'appareil ou de ses accessoires doit être effectuée exclusivement par le fabricant ou par un spécialiste dûment autorisé.
- N'ouvrez pas le produit vous-même. Ne tentez jamais de réparer vous-même le produit !
- Manipulez le produit avec précaution. Un coup, un choc, ou une chute, même de faible hauteur, peut l'endommager.
- N'exposez pas le produit à une chaleur extrême.
- Ne plongez jamais l'appareil dans l'eau ni dans aucun autre liquide.
- N'utilisez pas l'appareil à d'autres fins que celle pour laquelle il est conçu.
- Avant chaque utilisation, vérifiez que l'appareil n'est pas endommagé. N'utilisez pas l'appareil s'il présente des traces visibles d'endommagement.
- N'utilisez jamais l'appareil s'il présente un dysfonctionnement, s'il a été plongé dans l'eau, s'il est tombé ou a été endommagé d'une autre manière.
- Retirez le produit du robinet par températures extrêmement fraîches et stockez-le à l'intérieur pour éviter de possibles dommages liés au gel.
- Nettoyez régulièrement le filtre et remplacez-le si nécessaire pour augmenter la durée de vie de l'appareil.
- Conservez le produit hors de la portée et de la vue des enfants.
- Les commandes Alexa ne sont données qu'à titre indicatif et sont susceptibles d'évoluer.
- Aucune garantie ne pourra être appliquée en cas de mauvaise utilisation.
- Le fabricant décline toute responsabilité en cas de dégâts matériels ou dommages (physiques ou moraux) dus à une mauvaise utilisation et/ou au non-respect des consignes de sécurité.
- Sous réserve de modification et d'erreur !

Consignes importantes concernant les piles et leur recyclage

Les piles usagées ne doivent **PAS** être jetées dans la poubelle de déchets ménagers. Chaque consommateur est aujourd'hui obligé de jeter les piles usagées dans les poubelles spécialement prévues à cet effet. Vous pouvez déposer vos piles dans les lieux de collecte de déchets de votre municipalité et dans les lieux où elles sont vendues.

- Maintenez les piles hors de portée des enfants.
- Les piles dont s'échappe du liquide sont dangereuses. Ne les manipulez pas sans gants adaptés.
- N'ouvrez pas les piles, ne les jetez pas au feu.
- Les piles normales ne sont pas rechargeables. Attention : risque d'explosion !
- Retirez les piles de l'appareil si vous ne comptez pas l'utiliser pendant une période prolongée.
- Veillez à respecter la polarité lors de l'insertion des piles. Un mauvais sens d'insertion des piles peut endommager l'appareil – Risque d'incendie !
- La température idéale de stockage des piles se situe entre 10 et 20°C. Évitez un lieu de stockage sujet au rayonnement direct du soleil.



Consignes importantes concernant le traitement des déchets

Cet appareil électronique ne doit **PAS** être jeté dans la poubelle de déchets ménagers. Pour l'enlèvement approprié des déchets, veuillez vous adresser aux points de ramassage publics de votre municipalité. Les détails concernant l'emplacement d'un tel point de ramassage et des éventuelles restrictions de quantité existantes par jour/mois/année, ainsi que sur des frais éventuels de collecte, sont disponibles dans votre municipalité.



Déclaration de conformité

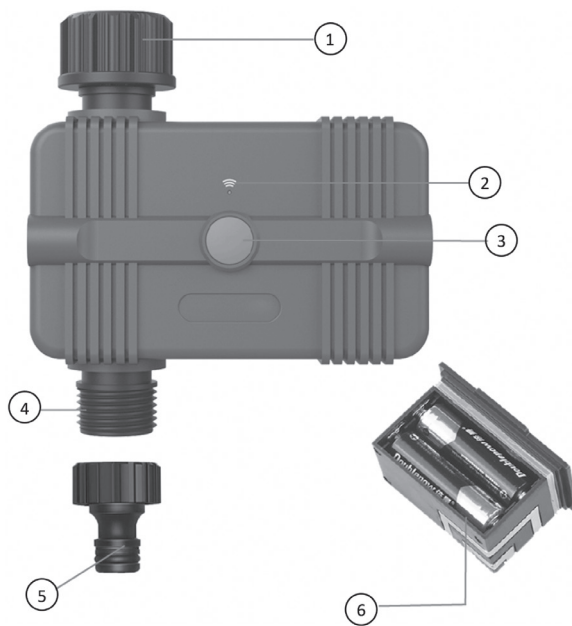
La société PEARL GmbH déclare ce produit, ZX-7352, conforme aux directives actuelles suivantes du Parlement Européen : 2011/65/UE et 2015/863/UE, relatives à la limitation de l'utilisation de certaines substances dangereuses dans les équipements électriques et électroniques, 2014/30/UE, concernant la compatibilité électromagnétique, et 2014/53/UE, concernant la mise à disposition sur le marché d'équipements radioélectriques.

Service Qualité
Dipl. Ing. (FH) Andreas Kurtasz

La déclaration de conformité complète du produit est disponible en téléchargement à l'adresse <https://www.pearl.fr/support/notices> ou sur simple demande par courriel à qualite@pearl.fr.



DESCRIPTION DU PRODUIT



1. Raccord pour robinet 3/4"
2. Voyant LED
3. Bouton Marche/Arrêt
4. Raccord pour tuyau 3/4"
5. Adaptateur pour raccord à clic
6. Compartiment à piles (à l'arrière, piles non fournies)

1. Insérer les piles

1. Sortez le compartiment à piles du programmeur d'arrosage.
2. Insérez-y 4 piles AA. Veillez à respecter la polarité inscrite au fond du compartiment à piles.
3. Remettez le compartiment à piles en place dans le programmeur d'arrosage.

2. Installer le programmeur d'arrosage



NOTE :

Ne placez pas le programmeur d'arrosage dans un boîtier de vanne enterré ou dans un endroit où le signal wifi est bloqué.

1. La bande d'étanchéité fournie est utilisée pour étanchéifier les filetages extérieurs (par ex. sur les robinets). Enroulez fermement la bande d'étanchéité en plusieurs couches autour du filetage, dans le sens inverse du filetage. Tournez-la ensuite à nouveau entre vos doigts, jusqu'à ce que les filets soient à peine visibles.
2. Raccordez le raccord pour robinet du programmeur d'arrosage à un robinet extérieur.
3. Raccordez le raccord pour tuyau du programmeur d'arrosage à un tuyau approprié. Si nécessaire, utilisez l'adaptateur pour raccord à clic en le vissant sur le raccord pour tuyau du programmeur d'arrosage.
4. Ouvrez le robinet.



NOTE :

Le robinet doit rester ouvert pour que le programmeur d'arrosage puisse contrôler le débit d'eau.

UTILISATION

1. Allumer

Appuyez sur le bouton Marche/Arrêt du programmateur d'arrosage pour démarrer l'arrosage. La durée d'arrosage pré réglée est de 10 minutes. Dans l'application, vous pouvez régler la durée de l'arrosage déclenché manuellement par le bouton Marche/Arrêt.



NOTE :

L'arrosage déclenché manuellement ne modifie pas vos programmes d'arrosage programmés.

2. Éteindre

Appuyez à nouveau sur le bouton Marche/Arrêt du programmateur d'arrosage pour arrêter l'arrosage.



NOTE :

Vous pouvez arrêter l'arrosage à tout moment, aussi bien pendant un arrosage manuel que pendant un arrosage programmé.

INSTALLATION DE L'APPLICATION

1. Installer l'application

L'utilisation du produit requiert une application capable d'établir une connexion entre votre programmeur d'arrosage et votre appareil mobile. Nous recommandons l'application gratuite **ELESION**. Recherchez cette dernière dans le Google Play Store (Android) ou dans l'App Store (iOS) ou scannez le code QR correspondant. Installez l'application sur votre appareil mobile.



Android



iOS



NOTE :

Si vous ne disposez pas encore d'un compte ELESION, créez-en un. L'inscription dans l'application s'effectue par adresse mail. Vous trouverez une description détaillée de la procédure d'enregistrement ainsi qu'un aperçu de l'application sous l'adresse www.pearl.fr/support/notices. Dans le champ de recherche, saisissez simplement la référence de l'article : ZX7352.

2. Connecter le programmeur d'arrosage à l'application ELESION



NOTE :

Votre programmeur d'arrosage ne peut être connecté qu'à un réseau 2,4 GHz. Les réseaux Internet sans fil 5 GHz sont généralement repérables grâce à la mention "5G" accolée au nom du réseau.

1. Assurez-vous que la fonction bluetooth est activée sur votre appareil mobile.
2. Maintenez le bouton Marche/Arrêt du programmeur d'arrosage appuyé pendant environ 5 seconde, jusqu'à ce que le voyant LED clignote. Le programmeur d'arrosage se trouve maintenant en mode Connexion.
3. Connectez votre appareil mobile au même réseau Internet sans fil 2,4 GHz que celui auquel votre programmeur d'arrosage doit être connecté.
4. Ouvrez l'application **ELESION** et connectez-vous.
5. Dans l'onglet **Ma famille**, appuyez ensuite sur **Ajouter un appareil** ou en haut à droite de l'écran sur le symbole +, puis sur **Ajouter un appareil**. Le programmeur d'arrosage est automatiquement suggéré pour l'appariement.
6. Appuyez sur **Ajouter**.
7. Saisissez le mot de passe wifi du réseau Internet sans fil 2,4 GHz auquel votre programmeur d'arrosage doit être connecté. Appuyez sur le symbole d'œil pour afficher ou masquer le mot de passe saisi.



NOTE :

Par défaut, le réseau Internet sans fil choisi correspond à celui auquel votre appareil mobile est connecté. Si votre programmeur d'arrosage est connecté à un autre réseau Internet sans fil, appuyez sur la double-flèche située à côté du nom du réseau.



Vous accédez aux réglages du réseau Internet sans fil de votre appareil mobile. Sélectionnez le réseau auquel vous souhaitez vous connecter. Revenez ensuite à l'application en appuyant sur la touche Retour, puis saisissez le mot de passe du réseau Internet sans fil requis.

8. Appuyez sur **Suivant**. Le programmeur d'arrosage est maintenant connecté.

9. Appuyez sur le symbole de crayon situé à côté de votre programmeur d'arrosage, puis saisissez le nom de l'appareil souhaité. De cette manière, votre programmeur d'arrosage sera par la suite clairement identifiable. Dans la fenêtre de saisie, appuyez ensuite sur **Terminer**.
10. Appuyez sur **Terminer**. Votre programmeur d'arrosage est ajouté à votre liste d'appareils. Vous accédez à la page de commande du programmeur d'arrosage.

APPLICATION

**NOTE :**

Les applications mobiles sont constamment développées et améliorées. Par conséquent, il se peut que la description de l'application dans ce mode d'emploi ne corresponde pas à la version de l'application la plus récente.

1. Page de commande

1. Ouvrez votre application ELESION. Dans la liste des appareils (onglet Ma famille), appuyez sur le programmateur d'arrosage. Vous accédez à la page de commande du programmateur d'arrosage.

1. Retour
2. Niveau de charge des piles
3. Données météorologiques
4. Affichage de l'arrosage
5. Dernier arrosage
6. Bouton Marche/Arrêt
7. Nom de l'appareil
8. Page de réglage de l'appareil
9. Statut du programmateur d'arrosage
10. Réduire les données météorologiques
11. Prochain arrosage programmé
12. Symbole de temporisation
13. Symbole de programme
14. Symbole d'historique



2. Allumer et éteindre

1. Sur la page de commande du programmeur d'arrosage, appuyez sur le **bouton Marche/Arrêt** pour démarrer l'arrosage.



NOTE :

L'affichage de l'arrosage situé au centre de l'écran vous indique tout d'abord la durée de l'arrosage lorsque vous démarrez l'arrosage en appuyant sur le bouton Marche/Arrêt.. Si vous avez déclenché l'arrosage, la durée restante de l'arrosage est affichée.

2. Appuyez à nouveau sur le **bouton Marche/Arrêt** pour arrêter l'arrosage.



NOTE :

La mise en marche/arrêt est déclenché avec un délai d'environ 1 seconde. Par conséquent, n'appuyez pas plusieurs fois sur le bouton Marche/Arrêt de manière brève et consécutive.

2.1 Définir la durée de l'arrosage déclenché manuellement

Vous pouvez définir la durée de l'arrosage en appuyant sur le **bouton Marche/Arrêt** dans l'application ou sur le programmeur d'arrosage. Pour ce faire, procédez comme suit :

1. Sur la page de commande du programmeur d'arrosage, appuyez sur **l'affichage de l'arrosage**.
2. Faites défiler l'écran sur les heures et les minutes souhaitées.
3. Appuyez ensuite sur **Enregistrer**.

3. Temporisation de l'arrosage



NOTE :

Avec la fonction Temporisation, vous pouvez décaler manuellement l'arrosage (par ex. lorsqu'il pleut ou que le sol est déjà suffisamment humide).

Sur la page de commande du programmeur d'arrosage, appuyez sur **le symbole de temporisation**.

3.1 Démarrer la temporisation de l'arrosage

1. Sélectionnez les jours auxquels l'arrosage doit être mis en pause en appuyant dessus.
2. Appuyez ensuite sur **Confirmer**. Un message s'affiche sur la page de commande pour indiquer que la temporisation de l'arrosage est activée.

3.2 Arrêter la temporisation de l'arrosage

1. Appuyez sur **Annuler** pour interrompre la temporisation de l'arrosage.
2. Appuyez ensuite sur **Confirmer**.

4. Programmer des programmes d'arrosage



NOTE :

Lorsque l'arrosage est en cours, l'affichage de l'arrosage de la page de commande affiche la durée d'arrosage restante.

1. Sur la page de commande du programmeur d'arrosage, appuyez sur **le symbole de programme**.
2. Appuyez sur le symbole +.

4.1 Programme normal

1. Appuyez sur **Programme normal**.
2. Faites défiler l'écran sur les heures et les minutes souhaitées pour définir le moment à partir duquel l'arrosage commence.
3. Appuyez sur **Durée d'arrosage** pour définir la durée de l'arrosage. Pour cela, faites défiler l'écran sur les heures et les minutes souhaitées, puis appuyez sur **Confirmer**.
4. Définissez les jours de la semaine auxquels doit s'activer le programme, et ce en appuyant dessus. N'appuyez sur aucun jour de la semaine si le programme ne doit s'appliquer qu'une seule fois.
5. Appuyez ensuite sur **Enregistrer**.
6. Vous accédez à la liste de vos programmes d'arrosage. Activez et désactivez un programme en déplaçant le curseur situé en-dessous. Appuyez sur un programme pour le modifier ou le supprimer.

4.2 Cycle d'arrosage



NOTE :

Le terme "cycle d'arrosage" signifie que vous définissez une période au cours de laquelle l'arrosage et le non-arrosage sont alternés pendant une durée définie. Ainsi, le sol peut absorber toute l'eau et les pertes par évaporation sont réduites au minimum.



EXEMPLE :

Définissez, par exemple, une plage horaire de 8h30 du matin à 18h45 du soir pendant laquelle vous souhaitez que votre jardin soit arrosé. Ensuite, vous décidez d'arroser pendant 5 minutes, par exemple, puis de suspendre l'arrosage pendant 15 minutes avant d'arroser à nouveau pendant 5 minutes, etc. Vous pouvez également définir que ce cycle d'arrosage ne s'applique que certains jours, par exemple tous les deux jours ou uniquement le week-end.

1. Appuyez sur **Cycle d'arrosage**.
2. Faites défiler l'écran sur les heures et les minutes souhaitées pour définir les heures de début et de fin du cycle d'arrosage.
3. Appuyez sur les jours auxquels le cycle d'arrosage doit s'appliquer.
4. Appuyez sur **Durée d'arrosage**, puis faites défiler l'écran sur les heures et les minutes souhaitées pour définir la durée d'arrosage. Appuyez ensuite sur **Confirmer**.
5. Appuyez sur **Durée de trempage**, puis faites défiler l'écran sur les heures et les minutes souhaitées pour définir la pause de l'arrosage. Appuyez ensuite sur **Confirmer**.
6. Vous accédez à la liste de vos programmes d'arrosage. Activez et désactivez un cycle d'arrosage en déplaçant le curseur situé en-dessous. Appuyez sur un cycle d'arrosage pour le modifier ou le supprimer.

5. Historique d'arrosage

Sur la page de commande du programmeur d'arrosage, appuyez sur **le symbole d'historique**. Vous accédez à une liste qui vous affiche quel jour et à quelle heure l'arrosage a eu lieu et pendant combien de temps.

6. Page de réglage de l'appareil

1. Accédez à la page de commande de votre programmeur d'arrosage. Appuyez sur le symbole de crayon situé à côté du nom de votre programmeur d'arrosage. Vous accédez à la page de réglage de l'appareil.
2. Vous avez accès aux options suivantes dans le menu Réglages :

Informations sur l'appareil	Informations spécifiques sur l'appareil
Scénarios instantanés et automatisation	Indique les appareils connectés et les actions connectées
Contrôle des tiers pris en charge	Liste des tiers pris en charge
Partager un appareil	Autoriser un autre utilisateur à accéder à l'appareil
Créer un groupe	Définir les appareils enregistrés dans l'application qui doivent être déclenchés simultanément
FAQ & Feedback	Obtenir une assistance rapide sur les questions fréquemment posées / Envoyer un feedback
Ajouter à l'écran d'accueil	Ajouter un lien direct à la page de commande de votre programmeur d'arrosage sur l'écran d'accueil de votre smartphone
Vérifier le réseau	Vérifier la puissance du réseau
Mise à jour du firmware	Définir si l'appareil doit automatiquement se mettre à jour / Informations sur la version de l'appareil
Supprimer l'appareil	Supprimer le programmeur d'arrosage de l'application

3. Appuyez à nouveau sur le symbole de crayon situé à côté du nom de votre programmeur d'arrosage pour accéder aux options suivantes :

Symbole	Modifier le symbole de l'appareil
Nom	Modifier le nom du programmeur d'arrosage
Localisation	Sélectionner la zone dans laquelle se trouve le programmeur d'arrosage

COMMANDE VOCALE



NOTE :

L'aperçu général de l'application vous indique la façon dont connecter votre programmeur d'arrosage avec Amazon Alexa ou Google Assistant. Vous trouverez celui-ci sous l'adresse www.pearl.fr/support/notices. Dans le champ de recherche, saisissez simplement la référence de l'article : ZX7352.



NOTE :

L'utilisation des commandes vocales nécessite soit un appareil compatible Alexa Voice (par ex. ZX1660, Amazon Echo Dot ou Amazon Echo), soit le service pour appareils mobiles **Amazon Alexa**, ainsi qu'un compte Amazon.
L'utilisation de l'application **Google Home** nécessite soit l'enceinte correspondante (par ex. Google Home, Google Home Max ou Google Home Mini) soit le service pour appareils mobiles **Google Assistant**, ainsi qu'un compte Google.

1. Annonce vocale



NOTE :

Dans la liste, l'appareil a été nommé XXX dans l'application ELESION. Remplacez-le par le nom d'appareil que vous avez saisi dans l'application ELESION.

1.1 Amazon Alexa

Action	Commande
Allumer	Alexa, allume XXX.
Éteindre	Alexa, éteins XXX.

1.2 Google Assistant

Action	Commande
Allumer	Ok Google, allume XXX.
Éteindre	Ok Google, éteins XXX.

NETTOYAGE ET ENTRETIEN

- Retirez le programmeur d'arrosage du robinet en cas de températures extrêmement fraîches, puis stockez-le en intérieur afin d'éviter des dommages liés au gel.
- Nettoyez régulièrement le filtre et remplacez-le si nécessaire pour augmenter la durée de vie du programmeur d'arrosage.

DÉPANNAGE

Le programmeur d'arrosage arrose-t-il également lorsqu'il n'est pas à portée wifi ?

Le programmeur d'arrosage arrose uniquement lorsqu'il est à portée wifi. Par conséquent, assurez-vous de disposer d'une bonne connexion wifi à tout moment. Vous pouvez ensuite également le contrôler depuis le monde entier.


PROTECTION DES DONNÉES

Avant de transférer l'appareil à un tiers, de le faire réparer ou même de le renvoyer, vous devez impérativement :

- Supprimez toutes les données.
- Supprimez l'appareil de l'application.
- Restaurez les réglages par défaut de l'appareil.

L'application décrit les raisons pour lesquelles certaines données personnelles ou autorisations sont requises pour l'enregistrement.

SUPPRIMER UN COMPTE DE L'APPLICATION

1. Ouvrez l'**onglet Profil**.
2. Appuyez en haut à droite de l'écran sur le symbole de réglage .
3. Appuyez sur l'élément de menu **Compte et sécurité**.
4. Appuyez sur l'élément de menu **Désactiver le compte**.
5. Lisez attentivement le message d'informations. Confirmez le processus en appuyant sur **Suivant**.
6. Appuyez sur l'élément de menu **Demander un code**. Un code de confirmation est envoyé à l'adresse e-mail liée à votre compte.
7. Saisissez le code de confirmation dans l'application.
8. Confirmez la suppression de votre compte en appuyant sur **Supprimer**.

CARACTÉRISTIQUES TECHNIQUES

Alimentation		4 piles AA / 1,5 V
Autonomie des piles		Env. 6 mois
Réseau Internet sans fil	Standard	802.11b/g/n
	Fréquence radio	2,412 – 2,484 GHz
	Puissance d'émission max.	17 dBm
Pression hydraulique		100 – 800 kPa
Débit d'eau		500 ~ 1700 L/h
Température de fonctionnement		0 – 60°C
Indice de protection		IP55 : protection contre les jets d'eau (buse) de toutes directions
Dimensions		13,6 × 12,6 × 5,4 cm
Poids		460 g

PEARL GmbH | PEARL-Straße 1-3 | D-79426 Buggingen
Service commercial PEARL France : 0033 (0) 3 88 58 02 02

© REV1 / 16.12.2022 – EB//CR//TS