

Sehr geehrte Kundin, sehr geehrter Kunde,


vielen Dank für den Kauf dieser 4-fach-Garten-Steckdose. So versorgen Sie bis zu 4 Geräte gleichzeitig mit Strom. Ideal für Teichpumpe, Beleuchtung, Rasenmäher, Elektrogrill u.v.m.

Bitte lesen Sie diese Bedienungsanleitung aufmerksam durch und beachten Sie die aufgeführten Hinweise und Tipps, damit Sie die Garten-Steckdose optimal einsetzen können.

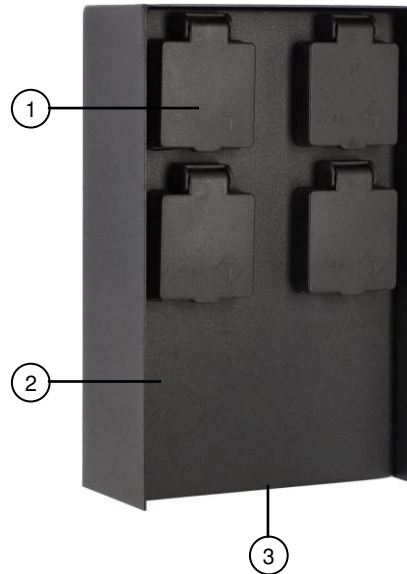
Lieferumfang

- 4-fach-Garten-Steckdose
- Montagematerial (4 Schrauben, 4 Dübel)
- Bedienungsanleitung

Technische Daten

Stromversorgung	230 V AC / 50 Hz, 16 A
Output	4x 230 V AC ' max. 3.680 Watt (gesamt)
Schutzklasse	 Schutzleiter
Schutzart IP44	Spritzwassergeschützt
Gehäuse	Rostfreier Edelstahl
Maße	23 x 14,7 x 7 cm
Gewicht	1.270 g

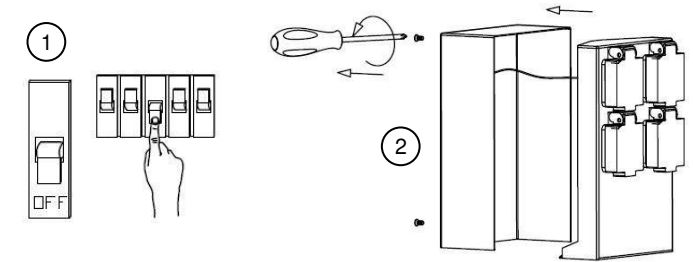
Produktdetails



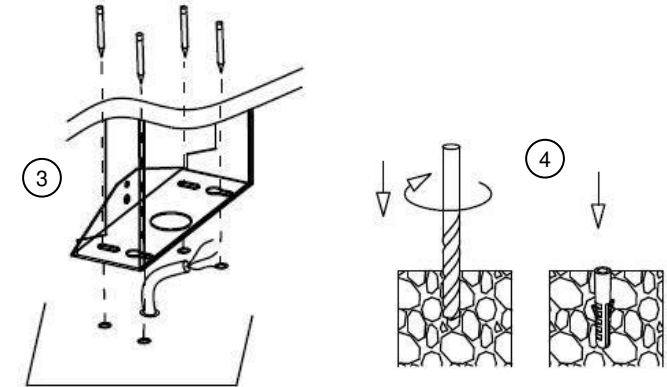
1. Steckdose mit Klappdeckel
2. Edelstahl-Gehäuse
3. Kabel-Eingang (Unterseite)

Montage

Die Garten-Steckdose ist zur ortsfesten Montage auf einem festen Untergrund (z.B. Terrasse, Betonsockel, Wegplatten, Pflastersteine) geeignet.



1. Schalten Sie den entsprechenden Anschluss am Sicherungskasten stromfrei.
2. Öffnen Sie das Gehäuse, indem Sie die Schrauben an der Rückseite mit einem Schraubendreher ausdrehen. Ziehen Sie die Gehäuseabdeckung ab.



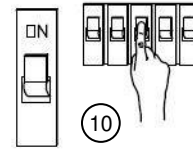
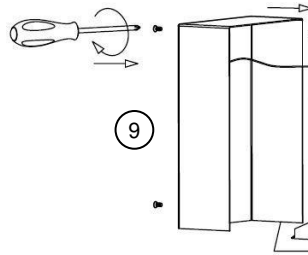
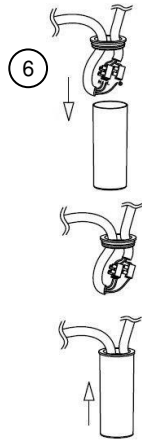
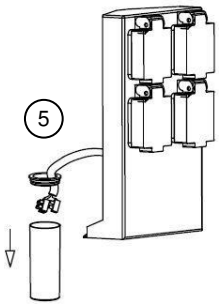
3. Verwenden Sie den Fuß des Steckdosengehäuses als Schablone und markieren Sie die Löcher am Boden. Platzieren Sie die Montageplatte so, dass das Anschlusskabel an der vorgesehenen Stelle am Boden des Gehäuses eingeführt werden kann.



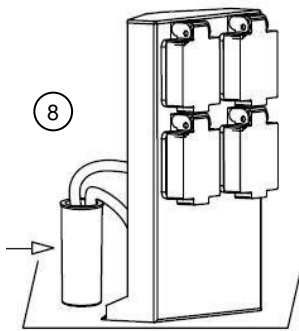
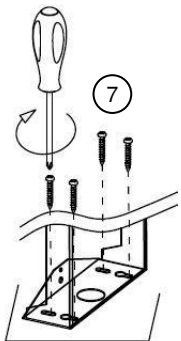
ACHTUNG!

Achten Sie darauf, dass an der gewählten Bohrstelle keine Leitungen oder Rohre verlaufen. Dies kann zu Verletzungen oder Umgebungsschäden führen!

4. Bohren Sie an den markierten Stellen Löcher und setzen Sie die Dübel in die Bohrung ein. Führen Sie das Anschlusskabel in das Gehäuse ein.



5. Ziehen Sie die Schutzhülle von den Anschluss-Lüsterklemmen ab. Führen Sie das Anschlusskabel durch die Gummidichtung.
6. Verbinden Sie den Schutzleiter (gelbgrünes Kabel) mit dem entsprechenden Anschluss (⚡). Verbinden Sie den stromführenden Leiter (braunes oder schwarzes Kabel) mit dem entsprechenden Anschluss (L). Verbinden Sie den Neutralleiter (blaues Kabel) mit dem entsprechenden Anschluss (N). Setzen Sie die Schutzhülle wieder auf die Lüsterklemmen auf.



7. Verschrauben Sie das Steckdosengehäuse am Boden.
8. Setzen Sie den verbundenen Anschluss wieder in das Steckdosengehäuse.

9. Setzen Sie die Gehäuseabdeckung auf den Rahmen auf. Achten Sie dabei darauf, dass die angeschlossenen Stromkabel nicht gequetscht werden. Stecken Sie die Gehäuseschrauben wieder an allen entsprechenden Stellen ein und ziehen Sie die Schrauben mit einem Schraubendreher vorsichtig fest.
10. Ihre Steckdose ist nun einsatzbereit. Schalten Sie die entsprechende Sicherung am Sicherungskasten ein.



ACHTUNG!

Bitte stellen Sie sicher, dass der Strom vor der Installation ausgeschaltet ist.

Die Installation darf nur durch Personen mit einschlägigen elektrotechnischen Kenntnissen und Erfahrungen (z.B. Elektriker) erfolgen, die mit den einschlägigen Vorschriften (z.B. VDE) vertraut sind! Es besteht Lebensgefahr durch einen elektrischen Schlag!

Durch eine unsachgemäße Installation gefährden Sie ihr eigenes Leben und das Leben der Nutzer der elektrischen Anlage.

Mit einer unsachgemäßen Installation riskieren Sie schwere Sachschäden, z.B. durch Brand. Es droht für Sie die persönliche Haftung bei Personen- und Sachschäden.

Haben Sie keine Fachkenntnisse über die Montage, so nehmen Sie die Montage nicht selbst vor, wenden Sie sich an einen Elektroinstallateur!

Folgende Fachkenntnisse sind für die Installation erforderlich:

- 5 Sicherheitsregeln (Freischalten, gegen Wiedereinschalten sichern, Spannungsfreiheit feststellen, Erden und Kurzschließen, benachbarte unter Spannung stehende Teile abdecken oder abschranken)
- Geeignete Ausrüstung wählen (Werkzeug, Messgeräte, Schutzausrüstung)
- Messergebnisse auswerten
- Auswahl des Elektro-Installationsmaterials zur Sicherstellung der Abschaltbedingungen
- IP-Schutzarten
- Einbau des Elektroinstallations-Materials
- Art des Versorgungsnetzes (TN, IT, TT) und dessen Anschlussbedingungen (Klassische Nullung, Schutzerdung, erforderliche Zusatzmaßnahmen, etc.)

Allgemeine Sicherheitshinweise

- Die Gebrauchsanweisung aufmerksam lesen. Sie enthält wichtige Hinweise für den Gebrauch, die Sicherheit und die Wartung des Gerätes. Gebrauchsanweisung sorgfältig aufbewahren und gegebenenfalls an Nachbenutzer weitergeben.
- Das Gerät darf nur für den vorgesehenen Zweck, gemäß dieser Gebrauchsanweisung, verwendet werden.
- Beim Gebrauch die Sicherheitshinweise beachten.
- Vor der Inbetriebnahme das Gerät und seine Anschlussleitung sowie Zubehör auf Beschädigungen überprüfen. Verwenden Sie das Gerät nicht, wenn es sichtbare Schäden aufweist.
- Betreiben Sie das Gerät nur an haushaltsüblichen Steckdosen. Prüfen Sie, ob die auf dem Typenschild angegebene Netzspannung mit der Ihres Stromnetzes übereinstimmt.
- Die Anschlussleitung nicht quetschen, nicht über scharfe Kanten oder heiße Oberflächen ziehen. Anschlussleitung nicht zum Tragen verwenden.
- Wenn die Netzanschlussleitung dieses Gerätes beschädigt wird, muss sie durch den Hersteller oder seinen Kundendienst oder eine ähnlich qualifizierte Person ersetzt werden, um Gefährdungen zu vermeiden.

- Den Netzstecker des Gerätes ziehen: – nach jedem Gebrauch, – bei Störungen während des Betriebes, – vor jeder Reinigung des Gerätes.
- Den Stecker nie mit nassen Händen berühren oder am Netzkabel oder mit nassen Händen aus der Steckdose ziehen.
- Das Gerät ist ausschließlich für den Haushaltsgebrauch oder ähnliche Verwendungszwecke bestimmt. Es darf nicht für gewerbliche Zwecke verwendet werden!
- Das Gerät ist ausschließlich für den Haushaltsgebrauch oder ähnliche Verwendungszwecke bestimmt. Es darf nicht für gewerbliche Zwecke verwendet werden!
- Achten Sie darauf, dass das Gerät beim Betrieb eine gute Standfestigkeit besitzt und nicht über das Netzkabel gestolpert werden kann.
- Benutzen Sie das Gerät niemals nach einer Fehlfunktion, z.B. wenn das Gerät ins Wasser oder heruntergefallen ist oder auf eine andere Weise beschädigt wurde.
- Der Hersteller übernimmt keine Verantwortung bei falschem Gebrauch, der durch Nichtbeachtung der Gebrauchsanleitung zustande kommt.
- Ein Umbauen oder Verändern des Produktes beeinträchtigt die Produktsicherheit. Achtung Verletzungsgefahr!
- Alle Änderungen und Reparaturen an dem Gerät oder Zubehör dürfen nur durch den Hersteller oder von durch ihn ausdrücklich hierfür autorisierte Personen durchgeführt werden.
- Achten Sie darauf, dass das Produkt an einer Steckdose betrieben wird die leicht zugänglich ist, damit Sie das Gerät im Notfall schnell vom Netz trennen können.
- Behandeln Sie das Gerät sorgfältig. Es kann durch Stöße, Schläge oder Fall aus bereits geringer Höhe beschädigt werden.
- Tauchen Sie das Gerät niemals in Wasser oder andere Flüssigkeiten.
- Technische Änderungen und Irrtümer vorbehalten!

Wichtige Hinweise zur Entsorgung

Dieses Elektrogerät gehört **nicht** in den Hausmüll. Für die fachgerechte Entsorgung wenden Sie sich bitte an die öffentlichen Sammelstellen in Ihrer Gemeinde. Einzelheiten zum Standort einer solchen Sammelstelle und über ggf. vorhandene Mengenbeschränkungen pro Tag/Monat/Jahr entnehmen Sie bitte den Informationen der jeweiligen Gemeinde.

Konformitätserklärung

Hiermit erklärt PEARL GmbH, dass sich das Produkt ZX-7357-675 in Übereinstimmung mit der RoHS-Richtlinie 2011/65/EU + (EU)2015/863 und der Niederspannungsrichtlinie 2014/35/EU befindet.

Kurtasz, A.

Qualitätsmanagement
Dipl. Ing. (FH) Andreas Kurtasz

Die ausführliche Konformitätserklärung finden Sie unter www.pearl.de/support. Geben Sie dort im Suchfeld die Artikelnummer ZX-7357 ein.

Informationen und Antworten auf häufige Fragen (FAQs) zu vielen unserer Produkte sowie ggfs. aktualisierte Handbücher finden Sie auf der Internetseite:

www.royal-gardineer.de

Geben Sie dort im Suchfeld die Artikelnummer oder den Artikelnamen ein.


Chère cliente, cher client,

Nous vous remercions d'avoir choisi cette prise.
Afin d'utiliser au mieux votre nouveau produit, veuillez lire attentivement ce mode d'emploi et respecter les consignes et astuces suivantes.

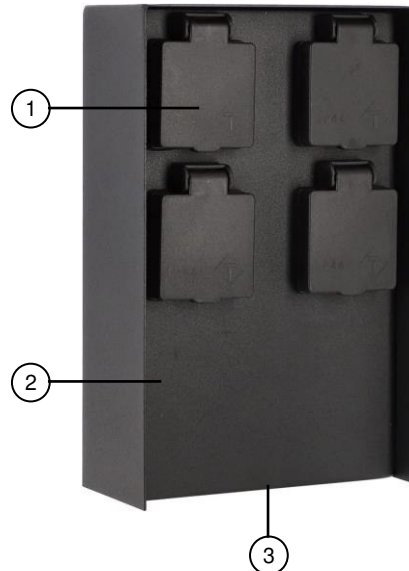
Contenu

- Prise de jardin à 4 prises
- Matériel de montage (4 vis, 4 chevilles)
- Mode d'emploi

Caractéristiques techniques

Alimentation	230 V AC / 50 Hz, 16 A
Sortie	4x 230 V AC / max. 3680 W (total)
Classe de protection	 Câble relié à la terre
Indice de protection IP44	Protection contre les projections d'eau
Boîtier	Acier inoxydable
Dimensions	23 x 14,7 x 7 cm
Poids	1270 g

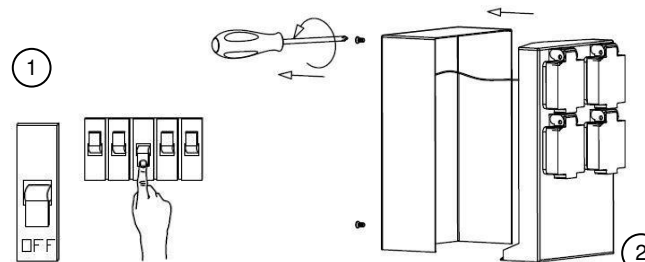
Description du produit



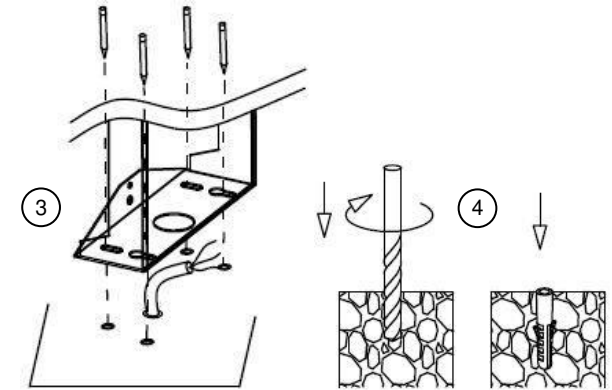
1. Adaptateur pour prise avec cache
2. Boîtier en acier inoxydable
3. Entrée pour câble (face inférieure)

Montage

La prise de jardin est conçue pour un montage fixe sur une surface solide (p. ex. terrasse, socle en béton, dalles de chemin, pavés).



1. Mettez hors tension la prise correspondante du boîtier à fusibles.
2. Ouvrez le boîtier en dévissant les vis à l'arrière à l'aide d'un tournevis. Retirez le couvercle du boîtier.



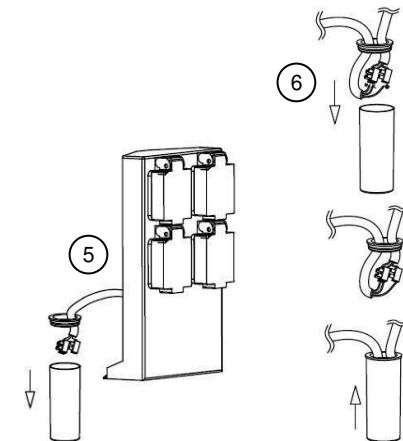
3. Utilisez le pied du boîtier de la prise comme gabarit et marquez les trous au fond. Placez la plaque de montage de manière à ce que le câble de raccordement puisse être introduit à l'endroit prévu au fond du boîtier.




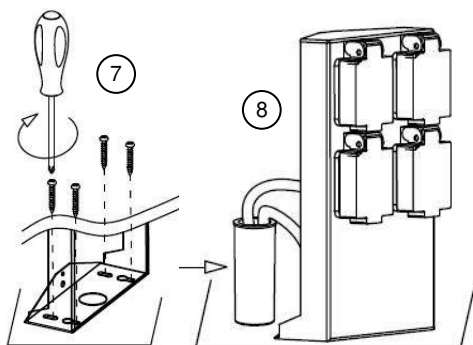
ATTENTION !

Assurez-vous qu'aucun câble ou conduit ne passe à l'endroit où vous avez choisi de percer. Cela pourrait causer des blessures physiques et / ou des dommages matériels.

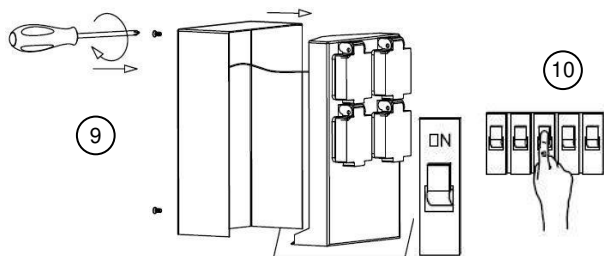
4. Percez des trous aux endroits marqués et insérez les chevilles dans le trou. Insérez le câble de raccordement dans le boîtier.



5. Retirer la housse de protection des bornes des dominos. Passez le câble de raccordement à travers le joint en caoutchouc.
6. Reliez le conducteur de protection (câble jaune-vert) à la prise correspondante . Reliez le conducteur sous tension (câble brun ou noir) à la prise correspondante (L). Reliez le conducteur neutre (câble bleu) à la prise correspondante (N). Remettez la housse de protection sur les dominos.



7. Vissez le boîtier de la prise au sol.
8. Remettez le connecteur branché dans le boîtier de la prise.



9. Placez le couvercle du boîtier sur le cadre. Veillez à ce que les câbles électriques ne soient pas écrasés. Remettez les vis du boîtier en place à tous les endroits correspondants et serrez les vis avec précaution à l'aide d'un tournevis.
10. La prise est prête à l'emploi. Enclenchez le fusible correspondant sur la boîte à fusibles.



ATTENTION !

Veillez vous assurer que l'électricité est coupée avant l'installation.

L'installation ne doit être effectuée que par des personnes possédant les connaissances

électrotechniques et l'expérience requises (électriciens, etc.), et maîtrisant également les normes en vigueur (VDE, etc.). Danger de mort par électrocution !
Une installation incorrecte met en danger votre propre vie ainsi que celle des utilisateurs du système électrique.
Une installation incorrecte peut entraîner de graves dommages matériels, par exemple un incendie.
Vous pouvez être tenu personnellement responsable des dommages corporels et matériels.
Si vous n'avez pas de connaissances particulières pour l'installation, n'effectuez pas l'installation vous-même, contactez un électricien !

Les connaissances techniques suivantes sont nécessaires pour procéder à l'installation :

- 5 règles de sécurité (déconnexion, protection contre la reconnexion, vérification de l'absence de tension, mise à la terre et court-circuit, protection des parties sous tension adjacentes)
- Choix de l'équipement adéquat (outils, instruments de mesure, équipement de protection)
- Évaluation des résultats des mesures
- Choix du matériel d'installation électrique pour assurer un arrêt sécurisé
- Indices de protection IP
- Montage du matériel d'installation électrique
- Type de réseau (TN, IT, TT) et conditions de branchement (mise à la terre classique, mise à la terre de protection, mesures complémentaires nécessaires, etc.)

Consignes de sécurité générales

- Ce mode d'emploi vous permet de vous familiariser avec le fonctionnement du produit. Lisez-le attentivement et conservez-le afin de pouvoir le consulter en cas de besoin. Le cas échéant, transmettez-le avec le produit à l'utilisateur suivant.
- Pour connaître les conditions de garantie, veuillez contacter votre revendeur. Veuillez également tenir compte des conditions générales de vente !
- Veillez à utiliser le produit uniquement comme indiqué dans la notice. Une mauvaise utilisation peut endommager le produit ou son environnement.
- N'utilisez pas l'appareil à d'autres fins que celle pour laquelle il est conçu.
- Respectez les consignes de sécurité pendant l'utilisation.
- Vérifiez le bon état de l'appareil, de ses câbles et de ses accessoires avant chaque utilisation. N'utilisez pas l'appareil s'il présente des traces visibles d'endommagement.
- N'utilisez l'appareil qu'avec une prise secteur domestique. Vérifiez que la tension secteur indiquée sur la plaque signalétique correspond à celle de votre alimentation secteur.
- Veillez à ne pas pincer le câble d'alimentation. Ne le passez pas sur des bords tranchants ou des surfaces chaudes. N'utilisez pas le câble pour transporter l'appareil.
- Si le câble d'alimentation de votre appareil est endommagé, vous devez le faire remplacer par un professionnel agréé, afin d'éviter tout risque pour votre sécurité.
- Débranchez l'appareil après utilisation, en cas de dysfonctionnement pendant l'utilisation, avant chaque nettoyage de l'appareil.
- Ne débranchez jamais la fiche avec des mains mouillées ou en tirant sur le câble.
- Cet appareil est conçu pour un usage domestique ou autre usage similaire uniquement. Il ne doit pas être employé à des fins publicitaires.
- Cet appareil est conçu pour un usage domestique ou autre usage similaire uniquement. Il ne doit pas être employé à des fins publicitaires.
- Veillez à ce que l'appareil soit placé de façon stable lors de l'utilisation et que le câble ne constitue un obstacle sur lequel on pourrait trébucher.
- N'utilisez jamais l'appareil s'il présente un dysfonctionnement, s'il a été plongé dans l'eau, s'il est tombé ou a été endommagé d'une autre manière.

- Conservez le produit hors de la portée et de la vue des enfants.
- Le démontage ou la modification du produit affecte sa sécurité. Attention : risque de blessures !
- Toute modification ou réparation de l'appareil ou de ses accessoires doit être effectuée exclusivement par le fabricant ou par un spécialiste dûment autorisé.
- Veillez à ce que le produit soit alimenté par une prise facilement accessible afin de pouvoir débrancher l'appareil rapidement en cas d'urgence.
- Manipulez le produit avec précaution. Un coup, un choc, ou une chute, même de faible hauteur, peut l'endommager.
- Ne plongez jamais le produit dans l'eau ni dans aucun autre liquide.
- Cet appareil n'est pas conçu pour être utilisé par des personnes (y compris les enfants) dont les capacités physiques, sensorielles ou mentales sont réduites, ou des personnes dénuées d'expérience ou de connaissance, sauf si elles ont pu bénéficier, par l'intermédiaire d'une personne responsable de leur sécurité, d'une surveillance ou d'instructions préalables concernant l'utilisation de l'appareil.
- Si le câble d'alimentation est endommagé, il doit être remplacé par le fabricant, son service après-vente ou des personnes de qualification similaire afin d'éviter tout danger. N'utilisez pas l'appareil tant que la réparation n'a pas été effectuée.
- Aucune garantie ne pourra être appliquée en cas de mauvaise utilisation.
- Le fabricant décline toute responsabilité en cas de dégâts matériels ou dommages (physiques ou moraux) dus à une mauvaise utilisation et/ou au non-respect des consignes de sécurité.
- Sous réserve de modification et d'erreur !

Consignes importantes pour le traitement des déchets

Cet appareil électronique ne doit **PAS** être jeté dans la poubelle de déchets ménagers. Pour l'enlèvement approprié des déchets, veuillez vous adresser aux points de ramassage publics de votre municipalité.

Les détails concernant l'emplacement d'un tel point de ramassage et des éventuelles restrictions de quantité existantes par jour/mois/année, ainsi que sur des frais éventuels de collecte, sont disponibles dans votre municipalité.

Déclaration de conformité

La société PEARL GmbH déclare ce produit ZX-7357 conforme aux directives actuelles suivantes du Parlement Européen : 2011/65/UE et 2015/863, relatives à la limitation de l'utilisation de certaines substances dangereuses dans les équipements électriques et électroniques et 2014/35/UE, concernant la mise à disposition sur le marché du matériel électrique destiné à être employé dans certaines limites de tension.

Kurtasz, A.

Service Qualité
Dipl. Ing. (FH) Andreas Kurtasz

La déclaration de conformité complète du produit est disponible en téléchargement à l'adresse <https://www.pearl.fr/support/notices> ou sur simple demande par courriel à qualite@pearl.fr.