

Sehr geehrte Kundin, sehr geehrter Kunde,

vielen Dank für den Kauf dieser Teleskop-Dual-LED-Campinglampe. Sie spendet bei Dunkelheit helles Licht und lädt Ihre USB-Geräte wie Smartphone, MP3-Player & Co. auf.

Bitte lesen Sie diese Bedienungsanleitung und befolgen Sie die aufgeführten Hinweise und Tipps, damit Sie Ihre neue Campinglampe optimal einsetzen können.

Lieferumfang

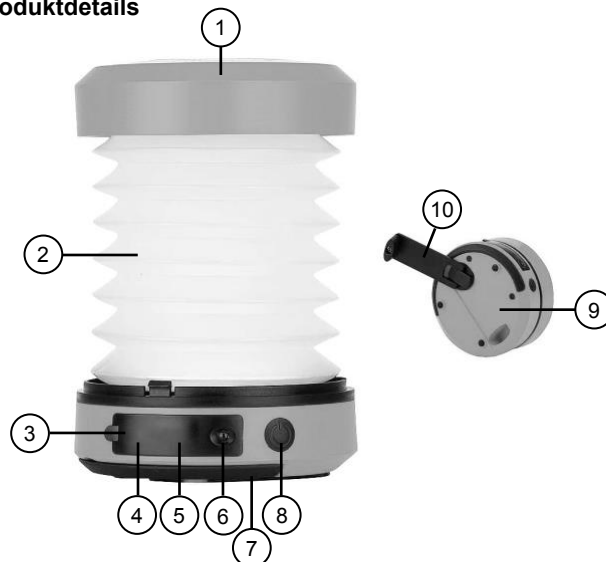
- 1x Teleskop-Dual-LED-Campinglampe
- 1x USB-Ladekabel
- Bedienungsanleitung

Zusätzlich benötigt:

- USB-Netzteil (z.B. NX-4657-675)

Akku-Typ	Li-Ion-Akku, 300 mAh, 3,7 V
Eingangsspannung	5 V DC 0,35 A
Ausgangsspannung	5V DC 300 mA
Helligkeit	Max. 15 (Eco-Stufe)/Max. 65 Lumen (Helle Stufe)
Anzahl Leucht-Modi	2; Eco-Stufe und helle Stufe
Leuchtdauer	Bis zu 4 Stunden (Eco-Stufe)/Bis zu 40 Minuten (Helle Stufe)
Leuchtdauer nach 1 Minute Kurbeln	11 Minuten (Eco-Stufe)/4 Minuten (Helle Stufe)
Maße (Ø x H)	84,3 x 50 mm
Gewicht	168 g

Produktdetails



1. Taschenlampe
2. Ausklappbare Teleskopleuchte
3. Abdeckung
4. USB-Anschluss Typ A (unter der Abdeckung)
5. Micro-USB-Ladeanschluss (unter der Abdeckung)
6. Ladeanzeige
7. Aufhängehaken
8. Ein/Aus-Taste
9. Unterseite
10. Handkurbel

Inbetriebnahme

Akku aufladen

Verbinden Sie das im Lieferumfang enthaltene Ladekabel mit dem Ladeanschluss an der Campinglampe sowie einem geeigneten Netzteil. Schließen Sie das Netzteil an eine Haushaltssteckdose an. Die Ladeanzeige leuchtet rot während des Ladevorganges und erlischt, wenn die Campinglampe vollständig aufgeladen ist. Oder benutzen Sie, wie im Abschnitt **Verwendung** beschrieben, die Handkurbel zum Aufladen des Akkus.

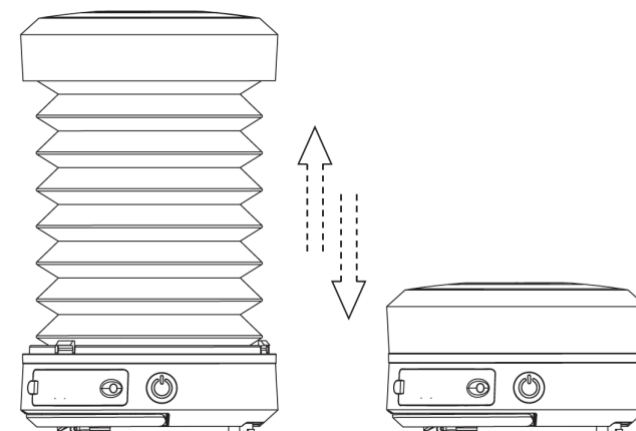
Verwendung

1. Ein/Ausschalten

Drücken Sie 1x die Ein/Aus-Taste an der Campinglampe, um diese einzuschalten. Drücken Sie 2x auf die Ein/Aus-Taste, um die Campingleuchte auszuschalten.

2. Teleskopleuchte ausklappen

Halten Sie die Campinglampe mit der einen Hand an der Unterseite und mit der anderen Hand an der Taschenlampe fest. Ziehen Sie nun mit beiden Händen an der Lampe, um die Teleskopleuchte auszuklappen. Zum Einklappen halten Sie die Lampe wie beim Ausklappen und drücken mit beiden Händen die Teleskopleuchte zusammen.



3. Laden per Handkurbel

Klappen Sie die Handkurbel auf der Unterseite der Campinglampe aus. Drehen Sie mindestens 1 Minuten lang an der Kurbel, um die Campinglampe aufzuladen.

4. USB-Geräte aufladen

Zur Notstromversorgung von USB-Geräten schließen Sie diese mit einem passenden Kabel am USB-Anschluss an der Campinglampe an.

5. Leucht-Modi einstellen

Wenn die Campinglampe ausgeschaltet ist, drücken Sie 1x auf die Ein/Aus-Taste, um die Lampe einzuschalten. Die

Campinglampe befindet sich nun in der Eco-Stufe. Drücken Sie erneut auf die Ein/Aus-Taste, um die hellere Stufe einzustellen.

6. Campinglampe aufhängen

Klappen Sie den Aufhängehaken auf der Unterseite an der Campinglaterne aus, um diese z.B. an einem Nagel aufzuhängen.

Sicherheitshinweise

- Diese Bedienungsanleitung dient dazu, Sie mit der Funktionsweise dieses Produktes vertraut zu machen. Bewahren Sie diese Anleitung daher gut auf, damit Sie jederzeit darauf zugreifen können. Geben Sie sie an Nachbenutzer weiter.
- Bitte beachten Sie beim Gebrauch die Sicherheitshinweise.
- Ein Umbauen oder Verändern des Produktes beeinträchtigt die Produktsicherheit. Achtung Verletzungsgefahr!
- Alle Änderungen und Reparaturen an dem Produkt oder Zubehör dürfen nur durch den Hersteller oder von durch ihn ausdrücklich hierfür autorisierte Personen durchgeführt werden.
- Schauen Sie nicht direkt in das Licht, um Ihre Augen zu schonen.
- Drehen Sie vorsichtig an der Kurbel, damit Sie sich dabei nicht verletzen.
- Drehen Sie nicht zu langsam bzw. zu schnell an der Kurbel. Optimal sind 2,5-3 Umdrehungen pro Sekunde.
- Um die Lebensdauer der Batterie zu erhalten, drehen Sie mindestens 1x im Monat eine Minute lang an der Kurbel.
- Bitte klappen Sie die Teleskopleuchte mit Vorsicht auseinander.
- Achten Sie darauf, dass das Produkt an einer Steckdose geladen wird, die leicht zugänglich ist, damit Sie das Produkt im Notfall schnell vom Netz trennen können.
- Öffnen Sie das Produkt nie eigenmächtig. Führen Sie Reparaturen nie selbst aus!
- Behandeln Sie das Produkt sorgfältig. Es kann durch Stöße, Schläge oder Fall aus bereits geringer Höhe beschädigt werden.
- Halten Sie das Produkt fern von Feuchtigkeit und extremer Hitze.
- Tauchen Sie das Produkt niemals in Wasser oder andere Flüssigkeiten.
- Technische Änderungen und Irrtümer vorbehalten.

Wichtige Hinweise zum integrierten Akku und dessen Entsorgung

Gebrauchte Akkus gehören nicht in den Hausmüll. Als Verbraucher sind Sie gesetzlich verpflichtet, gebrauchte Akkus zur fachgerechten Entsorgung zurückzugeben. Sie können Ihre Akkus bei den öffentlichen Sammelstellen in Ihrer Gemeinde abgeben oder überall dort, wo Akkus der gleichen Art verkauft werden.

- Akkus gehören nicht in die Hände von Kindern.
- Erhitzen Sie den Akku nicht über 60 °C und werfen Sie ihn nicht in Feuer: Feuer-, Explosions- und Brandgefahr!
- Schließen Sie den Akku nicht kurz.
- Versuchen Sie nicht, Akkus zu öffnen.
- Bleiben Sie beim Laden des Geräts in der Nähe und kontrollieren Sie regelmäßig dessen Temperatur. Brechen Sie den Ladevorgang bei starker Überhitzung sofort ab. Ein Akku, der sich beim Aufladen stark erhitzt oder verformt, ist defekt und darf nicht weiter verwendet werden.
- Setzen Sie den Akku keinen mechanischen Belastungen aus. Vermeiden Sie das Herunterfallen, Schlagen, Verbiegen oder Schneiden des Akkus.
- Achten Sie beim Aufladen des Akkus unbedingt auf die richtige Polarität des Ladesteckers. Bei falschem Ladesteckeranschluss, ungeeignetem Ladegerät oder vertauschter Polarität besteht Kurzschluss- und Explosionsgefahr!
- Entladen Sie den Akku nie vollständig, dies verkürzt seine Lebenszeit.
- Soll das Gerät längere Zeit aufbewahrt werden, empfiehlt sich eine Restkapazität des Akkus von ca. 30% des Ladevolumens.
- Vermeiden Sie am Lagerort direkte Sonneneinstrahlung. Die ideale Temperatur beträgt 10 – 20 °C

Wichtige Hinweise zur Entsorgung

Dieses Elektrogerät gehört **nicht** in den Hausmüll. Für die fachgerechte Entsorgung wenden Sie sich bitte an die öffentlichen Sammelstellen in Ihrer Gemeinde. Einzelheiten zum Standort einer solchen Sammelstelle und über ggf. vorhandene Mengenbeschränkungen pro Tag/Monat/Jahr entnehmen Sie bitte den Informationen der jeweiligen Gemeinde.

Konformitätserklärung

Hiermit erklärt PEARL GmbH, dass sich das Produkt ZX-7399-675 in Übereinstimmung mit der RoHS-Richtlinie 2011/65/EU + (EU)2015/863 und der EMV-Richtlinie 2014/30/EU befindet.

Kurtasz, A.

Qualitätsmanagement
Dipl. Ing. (FH) Andreas Kurtasz

Die ausführliche Konformitätserklärung finden Sie unter www.pearl.de/support. Geben Sie dort im Suchfeld die Artikelnummer ZX-7399 ein.

Informationen und Antworten auf häufige Fragen (FAQs) zu vielen unserer Produkte sowie ggfs. aktualisierte Handbücher finden Sie auf der Internetseite:

www.semptec.com

Geben Sie dort im Suchfeld die Artikelnummer oder den Artikelnamen ein.

Chère cliente, cher client,

Nous vous remercions d'avoir choisi cette lampe. Afin d'utiliser au mieux votre nouveau produit, veuillez lire attentivement ce mode d'emploi et respecter les consignes et astuces suivantes.

Contenu

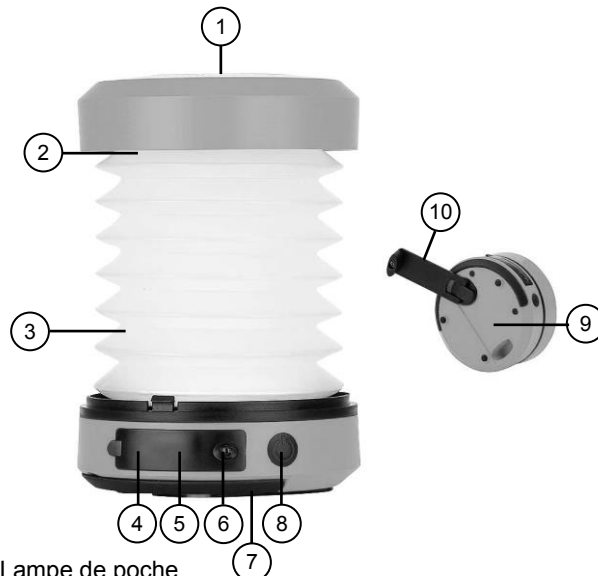
- Lampe de camping
- Câble de chargement USB
- Mode d'emploi

Accessoires requis, disponibles séparément sur www.pearl.fr :

- Adaptateur secteur USB

Type de batterie	Batterie lithium-ion 300 mAh / 3,7 V
Tension d'entrée	5 V DC 0,35 A
Tension de sortie	5V DC 300 mA
Luminosité	Max. 15 lm (niveau éco) / Max. 65 lm (niveau lumineux)
Modes d'éclairage	2 : niveau éco et niveau lumineux
Durée d'éclairage	Jusqu'à 4 h (mode éco) / Jusqu'à 40 min (mode lumineux)
Après 1 min	11 min (niveau éco) / 4 min (niveau clair)
Dimensions (Ø x H)	84,3 x 50 mm
Poids	168 g

Description du produit



1. Lampe de poche
2. Lampe télescopique dépliable
3. Cache
4. Port USB-A (sous le cache)
5. Port de chargement Micro-USB (sous le cache)
6. Voyant de chargement
7. Crochet de fixation
8. Touche Marche/Arrêt
9. Face inférieure
10. Manivelle

Mise en marche

Charger la batterie

Branchez le câble de chargement fourni sur le port de chargement de la lampe de camping ainsi que sur un adaptateur secteur approprié. Branchez l'adaptateur secteur sur une prise de courant domestique. La LED de chargement s'allume en rouge pendant le chargement et s'éteint lorsque la lampe de camping est complètement chargée. Sinon, comme décrit dans la section Utilisation, utilisez la manivelle pour recharger la batterie.

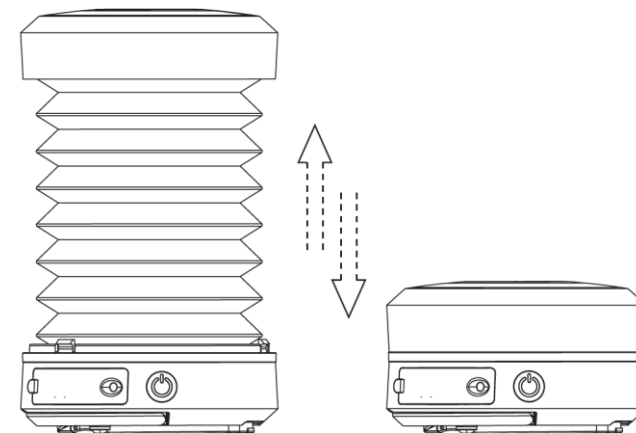
Utilisation

1. Allumer/Éteindre

Appuyez 1x sur le bouton Marche/Arrêt de la lampe de camping pour l'allumer. Appuyez 2x sur le bouton Marche/Arrêt pour éteindre la lampe de camping.

2. Déplier la lampe télescopique dépliable

D'une main, tenez le dessous de la lampe de camping. De l'autre main, tenez la lampe de poche. Écartez les mains pour déplier la lampe télescopique. Pour replier la lampe, tenez-la comme pour la déplier et comprimez la lampe télescopique avec les deux mains.



3. Chargement par manivelle

Dépliez la manivelle située sous la lampe de camping. Tournez la manivelle pendant au moins 1 minute pour recharger la lampe de camping.

4. Charger un appareil USB

Pour alimenter des appareils USB, branchez-les sur le port USB de la lampe de camping à l'aide d'un câble adapté. Vous les alimentez d'urgence.

5. Régler les modes d'éclairage

Lorsque la lampe de camping est éteinte, appuyez 1x sur le bouton Marche/Arrêt pour allumer la lampe. La lampe de camping est alors en mode Éco. Appuyez à nouveau sur le bouton Marche/Arrêt pour passer au niveau plus lumineux.

6. Suspending une lampe de camping

Dépliez le crochet de suspension sous la partie inférieure de la lanterne de camping pour la suspendre, par exemple à un clou.

Consignes de sécurité

- Ce mode d'emploi vous permet de vous familiariser avec le fonctionnement du produit. Conservez précieusement ce mode d'emploi afin de pouvoir le consulter en cas de besoin. Le cas échéant, transmettez-le avec le produit à l'utilisateur suivant.
- Pour connaître les conditions de garantie, veuillez contacter votre revendeur. Veuillez également tenir compte des conditions générales de vente !
- Veillez à utiliser le produit uniquement comme indiqué dans la notice. Une mauvaise utilisation peut endommager le produit ou son environnement.
- Respectez les consignes de sécurité pendant l'utilisation.
- Le démontage ou la modification du produit affecte sa sécurité. Attention : risque de blessures !
- Toute modification ou réparation de l'appareil ou de ses accessoires doit être effectuée exclusivement par le fabricant ou par un spécialiste dûment autorisé.
- Ne regardez jamais directement dans le faisceau lumineux des LED.
- Tournez la manivelle avec précaution pour ne pas vous blesser.
- Ne tournez pas la manivelle trop lentement ou trop rapidement. La vitesse optimale est de 2,5 à 3 tours par seconde.
- Pour préserver la durée de vie de la pile, tournez la manivelle pendant une minute au moins 1x par mois.
- Veuillez déplier la lampe télescopique avec précaution.
- Veillez à ce que le produit soit alimenté par une prise facilement accessible afin de pouvoir débrancher l'appareil rapidement en cas d'urgence.
- N'ouvrez pas le produit. Ne tentez jamais de réparer vous-même le produit !
- Manipulez le produit avec précaution. Un coup, un choc, ou une chute, même de faible hauteur, peut l'endommager.
- N'exposez le produit ni à l'humidité ni à une chaleur extrême.
- Ne plongez l'appareil ni dans l'eau ni dans un autre liquide.
- Surveillez les enfants pour vous assurer qu'ils ne jouent pas avec l'appareil.
- Cet appareil n'est pas conçu pour être utilisé par des personnes (y compris les enfants) dont les capacités

- physiques, sensorielles ou mentales sont réduites, ou des personnes dénuées d'expérience ou de connaissance, sauf si elles ont pu bénéficier, par l'intermédiaire d'une personne responsable de leur sécurité, d'une surveillance ou d'instructions préalables concernant l'utilisation de l'appareil.
- Si le câble d'alimentation est endommagé, il doit être remplacé par le fabricant, son service après-vente ou des personnes de qualification similaire afin d'éviter tout danger. N'utilisez pas l'appareil tant que la réparation n'a pas été effectuée.
 - Ne regardez jamais directement le rayon lumineux de la lampe.
 - Ne pointez pas la lampe directement dans les yeux d'une personne ou d'un animal.
 - Aucune garantie ne pourra être appliquée en cas de mauvaise utilisation.
 - Le fabricant décline toute responsabilité en cas de dégâts matériels ou dommages (physiques ou moraux) dus à une mauvaise utilisation et/ou au non-respect des consignes de sécurité.
 - Sous réserve de modification et d'erreur.

Consignes importantes sur les batteries intégrées

Les batteries usagées ne doivent PAS être jetées dans la poubelle de déchets ménagers. La législation oblige aujourd'hui chaque consommateur à jeter les batteries usagées dans les poubelles spécialement prévues à cet effet. Vous pouvez déposer vos batteries dans les lieux de collecte des déchets municipaux et dans les lieux où elles sont vendues.

- Maintenez les batteries hors de portée des enfants.
- Ne laissez pas la batterie chauffer à plus de 60 °C et ne la jetez pas dans le feu : Risque d'explosion et d'incendie !
- Ne court-circuitez pas la batterie.
- N'essayez jamais d'ouvrir les batteries.
- Restez à proximité de l'appareil lors du chargement et contrôlez régulièrement sa température. Interrompez immédiatement le processus de chargement en cas de forte surchauffe. Une batterie qui chauffe fortement ou se déforme au cours du chargement est défectueuse. Vous ne devez pas continuer à l'utiliser.
- N'exposez pas la batterie à des charges mécaniques. Évitez de faire tomber, de frapper, de tordre ou de couper la batterie.
- Respectez obligatoirement la bonne polarité du connecteur pour le chargement des accumulateurs. Un mauvais branchement de la fiche de chargement, un chargeur

inadapté ou une polarité inversée créent un risque de court-circuit et d'explosion !

- Veillez à ne jamais décharger complètement la batterie ; cela diminue sa durée de vie.
- Si vous pensez ne pas utiliser l'appareil pendant une période prolongée, nous vous recommandons de le laisser chargé à environ 30 % de sa capacité.
- Ne les stockez pas dans un endroit exposé aux rayons directs du soleil. La température idéale du lieu de stockage est comprise entre 10 et 20 °C.

Consignes importantes pour le traitement des déchets

Cet appareil électronique ne doit **PAS** être jeté dans la poubelle de déchets ménagers. Pour l'enlèvement approprié des déchets, veuillez vous adresser aux points de ramassage publics de votre municipalité.

Les détails concernant l'emplacement d'un tel point de ramassage et des éventuelles restrictions de quantité existantes par jour/mois/année, ainsi que sur des frais éventuels de collecte, sont disponibles dans votre municipalité.

Déclaration de conformité

La société PEARL GmbH déclare ce produit ZX-7399 conforme aux directives actuelles suivantes du Parlement Européen : 2011/65/UE et 2015/863, relatives à la limitation de l'utilisation de certaines substances dangereuses dans les équipements électriques et électroniques, et 2014/30/UE, concernant la compatibilité électromagnétique.

Kurtasz, A.

Service Qualité

Dipl. Ing. (FH) Andreas Kurtasz

La déclaration de conformité complète du produit est disponible en téléchargement à l'adresse <https://www.pearl.fr/support/notices> ou sur simple demande par courriel à qualite@pearl.fr.

