

Sehr geehrte Kundin, sehr geehrter Kunde,

vielen Dank für den Kauf dieser Außenwand-LED-Sicherheitsleuchte.

Bitte lesen Sie diese Bedienungsanleitung und befolgen Sie die aufgeführten Hinweise und Tipps, damit Sie Ihre neue Außenwand-LED-Sicherheitsleuchte optimal einsetzen können.

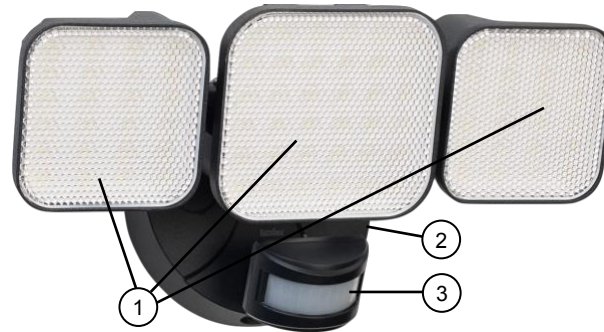
Lieferumfang

- Außenwand-LED-Sicherheitsleuchte
- Montagematerial (2 Schrauben für Montage der Halterung, 2 Dübel, 2 Unterlegscheiben, Halterung, Schraube für Montage der Lampe auf der Halterung, Schutzabdeckung)

Technische Daten

Stromversorgung	230 Volt AC, 50/60 Hz
Leitungsaufnahme	40 Watt
Lichtstärke:	4.400 lm (110 lm/Watt)
Lichtfarbe	4000 K
PIR-Sensor-Abdeckung	ca. 120°
PIR-Reichweite	ca. 8 m
Schutzklasse	I (Erdungsleiter)
Schutzklasse Bildzeichen	
Schutzart	IP65
Montagehöhe	max. 5 m
Verwendbar in Innenräumen	ja
Betriebstemperatur	-20 bis 40 °C
Maße	289 x 165 x 118 mm
Gewicht	730 g

Produktdetails



1. Ausrichtbare LED-Leuchten
2. Montagesockel
3. PIR-Bewegungssensor

Montage-Hinweise



ACHTUNG!

Die Installation darf nur durch Personen mit einschlägigen elektrotechnischen Kenntnissen und Erfahrungen (z.B. Elektriker) erfolgen, die mit den einschlägigen Vorschriften (z.B. VDE) vertraut sind! Es besteht Lebensgefahr durch einen elektrischen Schlag!

Durch eine unsachgemäße Installation gefährden Sie ihr eigenes Leben und das Leben der Nutzer der elektrischen Anlage.

Mit einer unsachgemäßen Installation riskieren Sie schwere Sachschäden, z.B. durch Brand. Es droht für Sie die persönliche Haftung bei Personen- und Sachschäden.

Haben Sie keine Fachkenntnisse über die Montage, so nehmen Sie die Montage nicht selbst vor, wenden Sie sich an einen Elektroinstallateur!

Folgende Fachkenntnisse sind für die Installation erforderlich:

- 5 Sicherheitsregeln (Freischalten, gegen Wiedereinschalten sichern, Spannungsfreiheit feststellen, Erden und

Kurzschließen, benachbarte unter Spannung stehende Teile abdecken oder abschränken)

- Geeignete Ausrüstung wählen (Werkzeug, Messgeräte, Schutzausrüstung)
- Messergebnisse auswerten
- Auswahl des Elektro-Installationsmaterials zur Sicherstellung der Abschaltbedingungen
- IP-Schutzarten
- Einbau des Elektroinstallations-Materials
- Art des Versorgungsnetzes (TN, IT, TT) und dessen Anschlussbedingungen (klassische Nullung, Schutzerdung, erforderliche Zusatzmaßnahmen, etc.)

Montage



ACHTUNG!

Stellen Sie den Strom ab, bevor Sie mit der Montage beginnen!

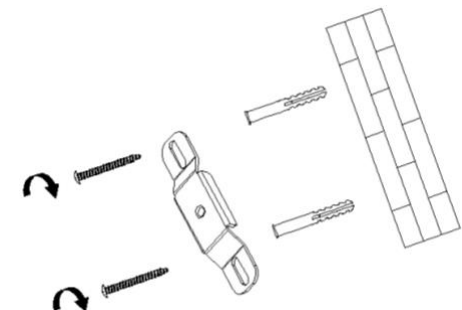
1. Setzen Sie die Halterung an der Position an der Wand an, an der Sie die Leuchte anbringen möchten.
2. Markieren Sie 2 Bohrlöcher zum Anbringen der Halterung und nehmen Sie diese wieder von der Wand.



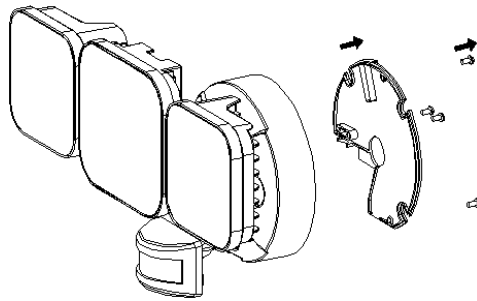
ACHTUNG!

Achten Sie beim Bohren darauf keine Stromleitung, Wasserleitung oder sonstige in der Wand verlaufende Leitungen anzubohren!

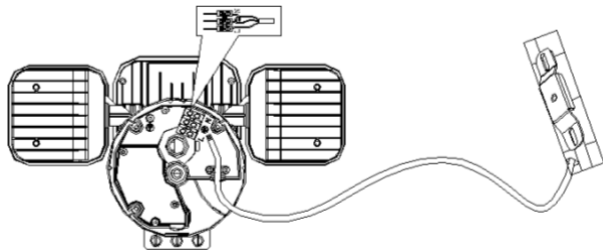
3. Bohren Sie dann an den Markierungen Löcher passend in der Größe der Dübel, die Sie verwenden möchten. Und setzen Sie anschließend die Dübel in die Bohrlöcher ein.
4. Setzen Sie dann die Halterung auf und drehen Sie die Schrauben durch die Halterung in die Dübel. Ziehen Sie die Schrauben ausreichend fest an.



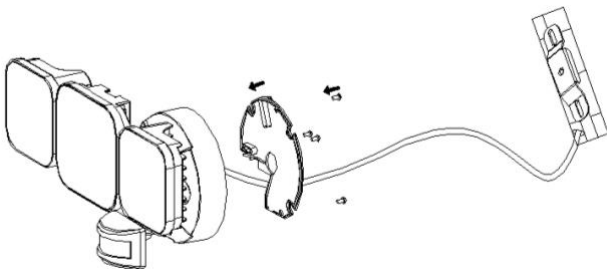
5. Schrauben Sie die rückseitige Abdeckung an der Leuchte ab.



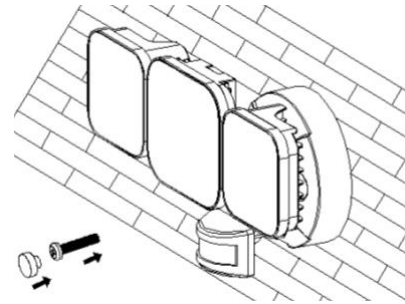
6. Verbinden Sie Ihre Stromleitung der Anschlüsse entsprechend mit den Anschlüssen der Leuchte. Stellen Sie den festen Halt der verbundenen Anschlüsse sicher.



7. Schrauben Sie die rückseitige Abdeckung wieder an der Leuchte an. Achten Sie dabei darauf, dass der Dichtungsring korrekt angebracht ist um beim Festschrauben nicht verrutscht.



8. Drehen Sie die Schraube zum Fixieren der Leuchte an der Halterung durch den Montagesockel in die Halterung ein und setzen Sie die klein Schutzabdeckung auf die Schraube auf.



9. Schalten Sie den Strom wieder ein und schalten Sie die Leuchte mit Ihrem verbundenen Lichtschalter ein und aus.

PIR-Sensor-Einstellungen

Auf der Rückseite des Sensors befinden sich drei Drehschalter zum Individualisieren der Sensor-Funktion:

- **Time:** zum Einstellen Leuchtdauer von 10 Sekunden (-) bis 10 Minuten (+) nach erkannter Bewegung
- **Lux:** zum Einstellen der Licht-Schwelle von 3 Lux (-) bis ganztags (+) zur Sensor-Aktivierung
- **Sens:** zum Einstellen der Erkennungsreichweite von ca. 0,5 (-) bis 8 (+) Meter

Reinigung

Bevor Sie die Leuchte reinigen, trennen Sie die Stromversorgung und lassen Sie die Leuchte ausreichend abkühlen. Reinigen Sie die Leuchte dann mit einem trockenen oder leicht angefeuchteten, sauberen, fusselreien Tuch und bei Bedarf einem milden Reinigungsmittel. Verwenden Sie keine Reinigungsmittel, die Scheuermittel oder Lösungsmittel enthalten.

Sicherheitshinweise

- Diese Bedienungsanleitung dient dazu, Sie mit der Funktionsweise dieses Produktes vertraut zu machen. Bewahren Sie diese Anleitung daher gut auf, damit Sie jederzeit darauf zugreifen können. Geben Sie sie an Nachbenutzer weiter.
- Bitte beachten Sie beim Gebrauch die Sicherheitshinweise.

- Schalten Sie die Stromversorgung bzw. die Anschlussleitung spannungsfrei, bevor Sie jegliche Arbeiten vornehmen! Es besteht die Gefahr eines elektrischen Schlags mit Todesfolge!
- Die Leuchte entspricht der Schutzklasse I, sie muss an den Schutzleiter angeschlossen werden.
- Das Produkt und sein Zubehör stellen kein Spielzeug für Kinder dar. Halten Sie deshalb Kinder davon fern. Kinder müssen beaufsichtigt werden, um sicherzustellen, dass sie nicht mit dem Gerät spielen.
- Ein Umbauen oder Verändern des Produktes beeinträchtigt die Produktsicherheit. Achtung Verletzungsgefahr!
- Alle Änderungen und Reparaturen am Produkt oder seinem Zubehör dürfen nur durch den Hersteller oder von durch ihn ausdrücklich hierfür autorisierte Personen durchgeführt werden. Öffnen Sie das Produkt nie eigenmächtig. Führen Sie Reparaturen nie selbst aus!
- Die Leuchte darf nur mit einem intakten Schutzglas betrieben werden.
- Bei Beschädigungen aller Art, die einen gefahrlosen Betrieb der Leuchte nicht mehr zulassen, ist sofort der Netzanschluss spannungsfrei zu schalten, die Leuchte außer Betrieb zu setzen und gegen erneute Inbetriebnahme zu sichern!
- Behandeln Sie das Produkt sorgfältig. Es kann durch Stöße, Schläge oder Fall aus bereits geringer Höhe beschädigt werden.
- Halten Sie das Produkt fern von extremer Hitze.
- Tauchen Sie das Produkt niemals in Wasser oder andere Flüssigkeiten.
- Hängen Sie nichts am Produkt auf und befestigen Sie auch nicht daran.
- Schauen Sie nicht direkt ins LED-Flutlicht, um Schädigung der Augen zu vermeiden.
- Berühren Sie die Anschlussleitungen des Produkts nicht mit nassen oder feuchten Händen.
- Überprüfen Sie das Produkt vor der Inbetriebnahme auf Beschädigungen. Verwenden Sie es nicht, wenn es sichtbare Schäden aufweist.
- Benutzen Sie das Produkt niemals nach einer Fehlfunktion, z.B. wenn es ins Wasser oder heruntergefallen ist oder auf eine andere Weise beschädigt wurde.
- Prüfen Sie, ob die auf dem Typenschild angegebene Netzspannung mit der Ihres Stromnetzes übereinstimmt.
- Achten Sie darauf, dass das Anschlusskabel nicht geknickt, eingeklemmt, überfahren wird oder mit Hitzequellen oder

scharfen Kanten in Berührung kommt. Es darf außerdem nicht zur Stolperfalle werden.

- Technische Änderungen und Irrtümer vorbehalten.

Wichtige Hinweise zur Entsorgung

Dieses Elektrogerät gehört **nicht** in den Hausmüll. Für die fachgerechte Entsorgung wenden Sie sich bitte an die öffentlichen Sammelstellen in Ihrer Gemeinde. Einzelheiten zum Standort einer solchen Sammelstelle und über ggf. vorhandene Mengenbeschränkungen pro Tag/Monat/Jahr entnehmen Sie bitte den Informationen der jeweiligen Gemeinde.

Konformitätserklärung

Hiermit erklärt PEARL GmbH, dass sich das Produkt ZX-7452-675 in Übereinstimmung mit der Ökodesignrichtlinie 2009/125/EG, der RoHS-Richtlinie 2011/65/EU + (EU)2015/863, der EMV-Richtlinie 2014/30/EU und der Niederspannungsrichtlinie 2014/35/EU befindet.



Qualitätsmanagement
Dipl. Ing. (FH) Andreas Kurtasz

Die ausführliche Konformitätserklärung finden Sie unter www.pearl.de/support. Geben Sie dort im Suchfeld die Artikelnummer ZX-7452 ein.

Informationen und Antworten auf häufige Fragen (FAQs) zu vielen unserer Produkte sowie ggfs. aktualisierte Handbücher finden Sie auf der Internetseite:

www.luminea.info

Geben Sie dort im Suchfeld die Artikelnummer oder den Artikelnamen ein.

Chère cliente, cher client,

Nous vous remercions pour d'avoir choisi cette applique. Afin d'utiliser au mieux votre nouveau produit, veuillez lire attentivement ce mode d'emploi et respecter les consignes et astuces suivantes.

Contenu

- Applique murale de sécurité
- Matériel de montage (2 vis pour montage du support, 2 chevilles, 2 rondelles, support, vis pour montage de l'ampoule sur le support, cache de protection)

Caractéristiques techniques

Alimentation	230 V AC, 50/60 Hz
Puissance absorbée	40 W
Intensité lumineuse	4400 lm (110 lm/W)
Couleur de la lumière	4000 K
Cache du capteur PIR	Env. 120°
Portée PIR	Env. 8 m
Classe de protection	I (conducteur de mise à la terre)
Symbole classe de protection	
Indice de protection	IP65
Hauteur de montage	Max. 5 m
Utilisable en intérieur	Oui
Température de fonctionnement	-20 à 40 °C
Dimensions	289 x 165 x 118 mm
Poids	730 g

Description du produit



1. Ampoule LED orientable
2. Socle de montage
3. Détecteur de mouvement PIR

Instructions de montage



ATTENTION !

L'installation ne doit être effectuée que par des personnes possédant les connaissances électrotechniques et l'expérience requises (électriciens, etc.), et maîtrisant également les normes en vigueur (VDE, etc.). Danger de mort par électrocution !

Une installation incorrecte met en danger votre propre vie ainsi que celle des utilisateurs du système électrique.

Une installation incorrecte peut entraîner de graves dommages matériels, par exemple un incendie. Vous pouvez être tenu personnellement responsable des dommages corporels et matériels. Si vous n'avez pas de connaissances particulières pour l'installation, n'effectuez pas l'installation vous-même, contactez un électricien !

Les connaissances techniques suivantes sont nécessaires pour procéder à l'installation :

- 5 règles de sécurité (déconnexion, protection contre la reconnexion, vérification de l'absence de tension, mise à la terre et court-circuit, protection des parties sous tension adjacentes)
- Choix de l'équipement adéquat (outils, instruments de mesure, équipement de protection)
- Évaluation des résultats des mesures

- Choix du matériel d'installation électrique pour assurer un arrêt sécurisé
- Indices de protection IP
- Montage du matériel d'installation électrique
- Type de réseau (TN, IT, TT) et conditions de branchement (mise à la terre classique, mise à la terre de protection, mesures complémentaires nécessaires, etc.)

Montage



ATTENTION !

Coupez le courant avant de procéder au montage !

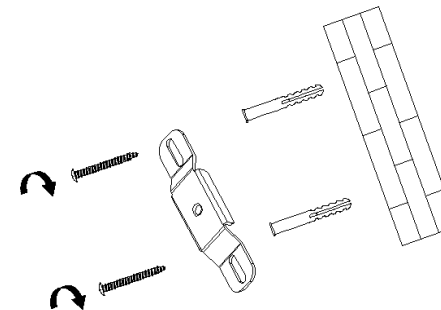
1. Placez le support à l'endroit de votre choix sur le mur.
2. Marquez 2 trous de perçage pour fixer le support mural et retirez-le du mur.



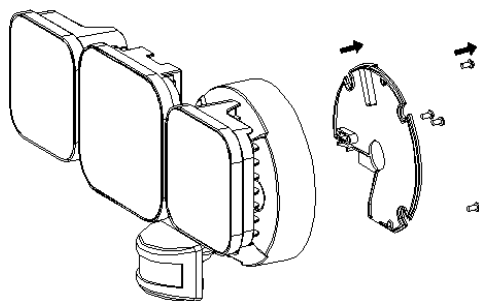
ATTENTION !

Lors du perçage de tous les trous, veillez à ne percer ni ligne électrique, ni conduite d'eau, ni aucune autre ligne passant dans le mur !

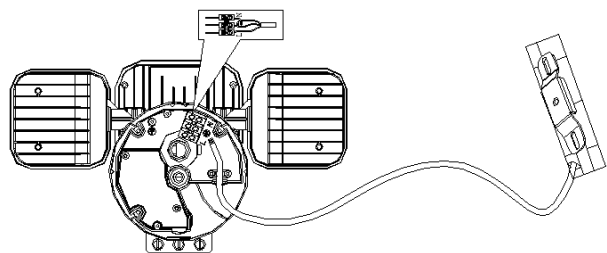
3. Percez ensuite des trous au niveau des repères pour qu'ils correspondent à la taille des chevilles. Insérez ensuite les chevilles dans les trous de perçage.
4. Placez ensuite le support mural et vissez les vis à travers le support mural dans les chevilles. Serrez fermement les vis.



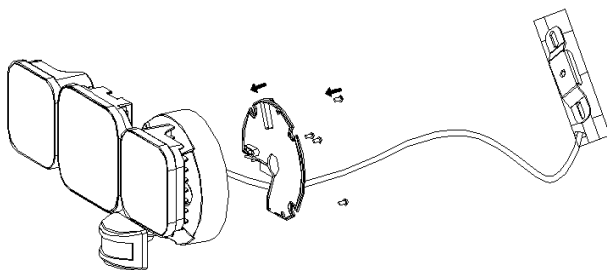
5. Dévissez le cache à l'arrière de l'ampoule.



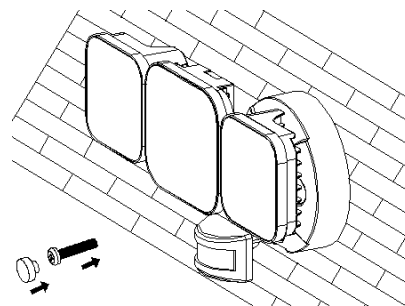
6. Branchez votre câble électrique sur les ports de l'ampoule comme il convient. Assurez-vous que les connecteurs reliés sont bien fixés.



7. Revissez le cache à l'arrière de l'ampoule. Veillez à ce que le joint d'étanchéité soit correctement placé et ne glisse pas lors du vissage.



8. Passez la vis à travers le support pour fixer l'ampoule au support. Placez le petit couvercle de protection sur la vis.



9. Rétablissez le courant et allumez et éteignez l'ampoule avec votre interrupteur connecté.

Réglages PIR

Au dos du capteur se trouvent trois commutateurs rotatifs permettant de personnaliser la fonction du capteur :

- **Time** : pour régler la durée d'éclairage de 10 secondes (-) à 10 minutes (+) après la détection d'un mouvement
- **Lux** : pour régler le seuil de luminosité de 3 lux (-) à toute la journée (+) pour activer le capteur
- **Sens** : pour régler la distance de détection d'environ 0,5 (-) à 8 (+) mètres

Nettoyage

Avant de nettoyer l'ampoule, débranchez l'alimentation et laissez l'ampoule refroidir. Nettoyez ensuite l'ampoule avec un chiffon sec ou légèrement humide, propre et non pelucheux et, si nécessaire, avec un détergent doux. N'utilisez pas de produits de nettoyage contenant des abrasifs ou des solvants.

Consignes de sécurité

- Ce mode d'emploi vous permet de vous familiariser avec le fonctionnement du produit. Conservez précieusement ce mode d'emploi afin de pouvoir le consulter en cas de besoin. Le cas échéant, transmettez-le avec le produit à l'utilisateur suivant.
- Ce mode d'emploi vous permet de vous familiariser avec le fonctionnement du produit. Lisez-le attentivement et conservez-le afin de pouvoir le consulter en cas de besoin. Le cas échéant, transmettez-le avec le produit à l'utilisateur suivant.
- Respectez les consignes de sécurité pendant l'utilisation.
- Avant d'effectuer des travaux, coupez l'alimentation électrique et mettez le circuit hors tension ! Risque de choc électrique ! Danger de mort !
- Le luminaire est conforme à la classe de protection I. il doit être raccordé à un conducteur de protection.
- Tenir hors de la portée des enfants ! Surveillez les enfants pour vous assurer qu'ils ne jouent pas avec l'appareil.
- Le démontage ou la modification du produit affecte sa sécurité. Attention : risque de blessures !
- Toute modification ou réparation de l'appareil ou de ses accessoires doit être effectuée exclusivement par le fabricant ou par un spécialiste dûment autorisé. N'ouvrez pas le produit. Ne tentez jamais de réparer vous-même le produit !
- Le luminaire doit être utilisé uniquement avec un verre de protection intact.
- Si le luminaire subit un dégât compromettant son bon fonctionnement, débranchez immédiatement la connexion à l'alimentation, mettez le projecteur hors service et faites en sorte que personne ne puisse le redémarrer.
- Manipulez le produit avec précaution. Un coup, un choc, ou une chute, même de faible hauteur, peut l'endommager.
- N'exposez pas l'appareil à une chaleur extrême.
- Ne plongez l'appareil ni dans l'eau ni dans un autre liquide.
- Ne suspendez ni n'attachez rien au produit.
- Ne touchez jamais le produit avec des mains mouillées ou humides.
- Avant chaque utilisation, vérifiez que le produit n'est pas endommagé. Ne l'utilisez pas s'il est endommagé.
- N'utilisez pas le produit après un dysfonctionnement, par exemple s'il est tombé dans l'eau ou s'il a été endommagé.
- Vérifiez que la tension secteur indiquée sur la plaque signalétique correspond à celle de votre alimentation secteur.

- Veillez à ne pas plier, écraser ou pincer le câble de connexion, à ne pas rouler dessus ou à l'exposer à des sources de chaleur ou des objets pointus ou tranchants. Il ne doit pas devenir un obstacle sur lequel quelqu'un risquerait de trébucher.
- Cet appareil n'est pas conçu pour être utilisé par des personnes (y compris les enfants) dont les capacités physiques, sensorielles ou mentales sont réduites, ou des personnes dénuées d'expérience ou de connaissance, sauf si elles ont pu bénéficier, par l'intermédiaire d'une personne responsable de leur sécurité, d'une surveillance ou d'instructions préalables concernant l'utilisation de l'appareil.
- Si le câble d'alimentation est endommagé, il doit être remplacé par le fabricant, son service après-vente ou des personnes de qualification similaire afin d'éviter tout danger. N'utilisez pas l'appareil tant que la réparation n'a pas été effectuée.
- Ne regardez jamais directement le rayon lumineux de la lampe.
- Ne pointez pas la lampe directement dans les yeux d'une personne ou d'un animal.
- Aucune garantie ne pourra être appliquée en cas de mauvaise utilisation.
- Le fabricant décline toute responsabilité en cas de dégâts matériels ou dommages (physiques ou moraux) dus à une mauvaise utilisation et/ou au non-respect des consignes de sécurité.
- Sous réserve de modification et d'erreur.

Consignes importantes pour le traitement des déchets

Cet appareil électronique ne doit **PAS** être jeté dans la poubelle de déchets ménagers. Pour l'enlèvement approprié des déchets, veuillez vous adresser aux points de ramassage publics de votre municipalité.

Les détails concernant l'emplacement d'un tel point de ramassage et des éventuelles restrictions de quantité existantes par jour/mois/année, ainsi que sur des frais éventuels de collecte, sont disponibles dans votre municipalité.

Déclaration de conformité

La société PEARL GmbH déclare ce produit ZX-7452 conforme aux directives actuelles suivantes du Parlement Européen : 2009/125/CE établissant un cadre pour la fixation d'exigences en matière d'écoconception applicables aux produits liés à l'énergie, 2011/65/UE et 2015/863/UE, relatives à la limitation de l'utilisation de certaines substances dangereuses dans les équipements électriques et électroniques, 2014/30/UE, concernant la compatibilité électromagnétique, et 2014/35/UE, concernant la mise à disposition sur le marché du matériel électrique destiné à être employé dans certaines limites de tension.

Kurtasz, A.

Service Qualité

Dipl. Ing. (FH) Andreas Kurtasz

La déclaration de conformité complète du produit est disponible en téléchargement à l'adresse <https://www.pearl.fr/support/notices> ou sur simple demande par courriel à qualite@pearl.fr.

