

Sehr geehrte Kundin, sehr geehrter Kunde,

vielen Dank für den Kauf dieses höhenverstellbaren Lift-Schreibtischs. Bitte lesen Sie diese Bedienungsanleitung und befolgen Sie die aufgeführten Hinweise und Tipps, damit Sie Ihren neuen Lift-Schreibtisch optimal einsetzen können.

Lieferumfang

- Hydraulikarm
- Stahlplatte
- Gestell
- 4 Rollen (2 mit Bremse)
- Tischplatte
- 8 kurze Schrauben
- 4 lange Schrauben
- Inbusschlüssel
- Bedienungsanleitung

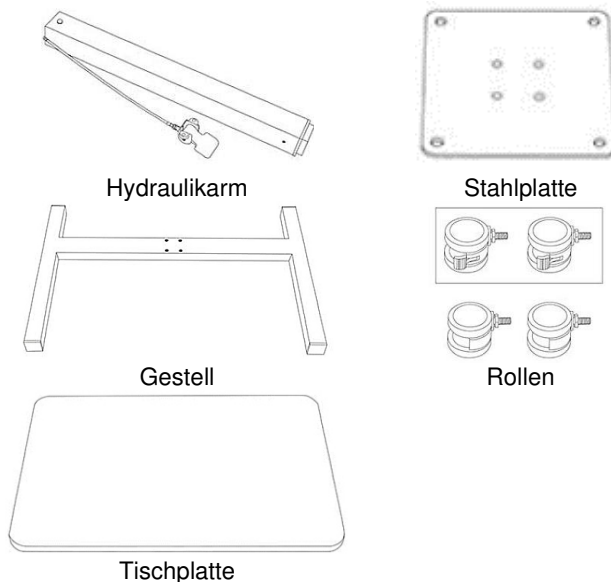
Technische Daten

Maße	Höhe	75 - 115 cm
	Tischplatte	48 x 71 cm
	Gesamt	71 x 48 x 115 cm
Gewicht	11,35 kg	

Produktvarianten

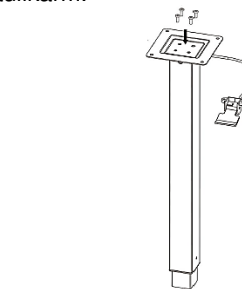
- ZX-7460: Lift-Schreibtisch, weiß
ZX-7461: Lift-Schreibtisch, schwarz
ZX-7462: Lift-Schreibtisch, Holzoptik

Produktdetails

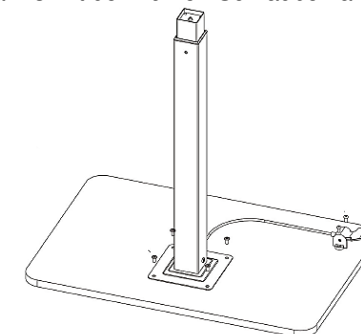


Montage

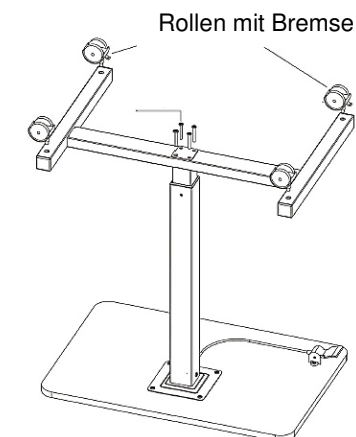
1. Schrauben Sie die Stahlplatte mit den langen Schrauben an den Hydraulikarm.



2. Schrauben Sie die Stahlplatte und den Hebel des Hydraulikarms mit den kurzen Schrauben an die Tischplatte.



3. Schrauben Sie das Gestell mit den kurzen Schrauben an den Hydraulikarm. Schrauben Sie abschließend die vier Rollen an das Gestell.



Verwendung

Betätigen Sie den Hebel an der Unterseite der Tischplatte, um die Tischhöhe stufenlos zu verstellen.

Sicherheitshinweise

- Diese Bedienungsanleitung dient dazu, Sie mit der Funktionsweise dieses Produktes vertraut zu machen. Bewahren Sie diese Anleitung daher gut auf, damit Sie jederzeit darauf zugreifen können. Geben Sie sie an Nachbenutzer weiter.
- Bitte beachten Sie beim Gebrauch die Sicherheitshinweise.
- Das Produkt, sein Zubehör und die Verpackung stellen kein Spielzeug für Kinder dar. Halten Sie deshalb Kinder davon fern. Kinder müssen beaufsichtigt werden, um sicherzustellen, dass sie nicht mit dem Gerät spielen.
- Ein Umbauen oder Verändern des Produktes beeinträchtigt die Produktsicherheit. Achtung Verletzungsgefahr!
- Alle Änderungen und Reparaturen am Produkt oder seinem Zubehör dürfen nur durch den Hersteller oder von durch ihn ausdrücklich hierfür autorisierte Personen durchgeführt werden.
- Öffnen Sie das Produkt nie eigenmächtig. Führen Sie Reparaturen nie selbst aus!
- Behandeln Sie das Produkt sorgfältig. Es kann durch Stöße, Schläge oder Fall aus bereits geringer Höhe beschädigt werden.
- Halten Sie das Produkt fern von Feuchtigkeit und extremer Hitze.
- Überprüfen Sie das Produkt vor der Inbetriebnahme auf Beschädigungen. Verwenden Sie es nicht, wenn es sichtbare Schäden aufweist.
- Benutzen Sie das Produkt niemals nach einer Fehlfunktion, z.B. wenn es ins Wasser oder heruntergefallen ist oder auf eine andere Weise beschädigt wurde.
- Technische Änderungen und Irrtümer vorbehalten.

Chère cliente, cher client,

Nous vous remercions d'avoir choisi ce bureau assis/debout à hauteur réglable.

Afin d'utiliser au mieux votre nouveau produit, veuillez lire attentivement ce mode d'emploi et respecter les consignes et astuces suivantes.

Contenu

- Bras hydraulique
- Plaque en acier
- Cadre
- 4 roulettes (2 avec frein)
- Plateau
- 8 vis courtes
- 4 vis longues
- Clé mâle à six pans
- Mode d'emploi

Caractéristiques techniques

Dimensions	Hauteur	75 - 115 cm
	Plateau	48 x 71 cm
	Total	71 x 48 x 115 cm
Poids		11,35 kg

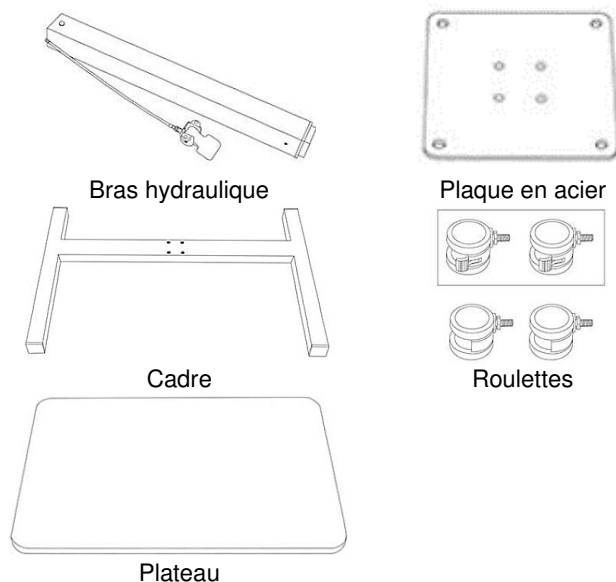
Variantes du produit

ZX7460 : Bureau assis/debout, coloris blanc

ZX7461 : Bureau assis/debout, coloris noir

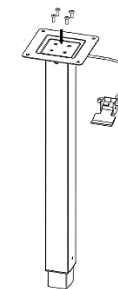
ZX7462 : Bureau assis/debout, aspect bois

Description du produit

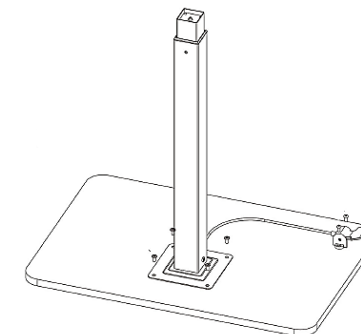


Montage

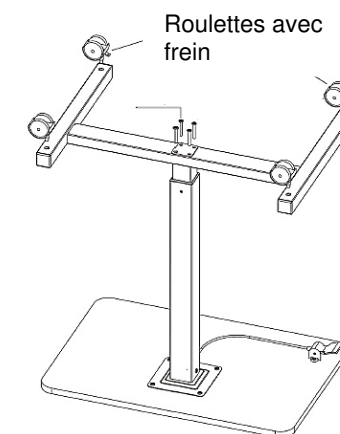
1. Vissez la plaque en acier au bras hydraulique à l'aide des vis longues.



2. Vissez la plaque en acier et le levier du bras hydraulique au plateau à l'aide des vis courtes.



3. Vissez la structure au bras hydraulique à l'aide des vis courtes. Vissez enfin les quatre roulettes à la structure.



Utilisation

Actionnez le levier situé sous le plateau pour régler la hauteur du bureau en continu.

Consignes de sécurité

- Ce mode d'emploi vous permet de vous familiariser avec le fonctionnement du produit. Conservez précieusement ce mode d'emploi afin de pouvoir le consulter en cas de besoin. Transmettez-le le cas échéant à l'utilisateur suivant.
- Pour connaître les conditions de garantie, veuillez contacter votre revendeur. Veuillez également tenir compte des conditions générales de vente !
- Veillez à utiliser le produit uniquement comme indiqué dans la notice. Une mauvaise utilisation peut endommager le produit ou son environnement.
- Respectez les consignes de sécurité pendant l'utilisation.
- Le produit, ses accessoires et son emballage ne sont pas des jouets. Tenir hors de la portée des enfants. Surveillez les enfants pour vous assurer qu'ils ne jouent pas avec l'appareil.
- Le démontage ou la modification du produit affecte sa sécurité. Attention, risque de blessure !
- Toute modification ou réparation du produit ou de ses accessoires doit être effectuée exclusivement par le fabricant ou par un spécialiste dûment autorisé.
- N'ouvrez jamais le produit, sous peine de perdre toute garantie. Ne tentez jamais de réparer vous-même le produit !
- Manipulez le produit avec précaution. Un coup, un choc, ou une chute, même de faible hauteur, peut l'endommager.
- N'exposez le produit ni à l'humidité ni à une chaleur extrême.
- Avant la mise en marche, vérifiez que le produit n'est pas endommagé. N'utilisez pas l'appareil s'il présente des traces visibles d'endommagement.
- N'utilisez jamais l'appareil s'il présente un dysfonctionnement, s'il a été plongé dans l'eau, s'il est tombé ou a été endommagé d'une autre manière.
- Aucune garantie ne pourra être appliquée en cas de mauvaise utilisation.
- Le fabricant décline toute responsabilité en cas de dégâts matériels ou dommages (physiques ou moraux) dus à une mauvaise utilisation et/ou au non-respect des consignes de sécurité.
- Sous réserve de modification et d'erreur !

