

# Balkongeländer-Halterungsset für Solarmodul

von 20 bis 60° verstellbar

## Bedienungsanleitung



# Inhaltsverzeichnis

<b>Ihr Balkongeländer-Halterungsset für Solarmodule .....</b>	<b>4</b>
Lieferumfang.....	4
Produktvarianten .....	4
<b>Wichtige Hinweise zu Beginn .....</b>	<b>5</b>
Sicherheitshinweise.....	5
<b>Montage .....</b>	<b>6</b>
<b>Technische Daten .....</b>	<b>9</b>
<b>Notizen.....</b>	<b>10</b>

Informationen und Antworten auf häufige Fragen (FAQs) zu vielen unserer Produkte sowie ggfs. aktualisierte Handbücher finden Sie auf der Internetseite:

**[www.revolt-power.de](http://www.revolt-power.de)**

Geben Sie dort im Suchfeld die Artikelnummer oder den Artikelnamen ein.

# Ihr Balkongeländer-Halterungsset für Solarmodule

**Sehr geehrte Kundin, sehr geehrter Kunde,**

vielen Dank für den Kauf dieses Balkongeländer-Halterungssets für Solarmodule.

Bitte lesen Sie diese Bedienungsanleitung und befolgen Sie die aufgeführten Hinweise und Tipps, damit Sie Ihr neues Balkongeländer-Halterungsset optimal einsetzen können.

## Lieferumfang

- 4 Aluschienen lang
- 2 Aluschienen kurz
- 1 Aluschiene für Querverbindung
- 2 Haken
- 16 Schrauben kurz
- 2 Schrauben lang
- 32 Unterlegscheiben
- 18 Federringe
- 18 Muttern
- 6 Edelstahl-Kabelbinder
- Bedienungsanleitung

## Produktvarianten

ZX7472-675: Balkongeländer-Halterungsset für Solarmodule, bis 77 cm Breite

ZX7473-675: Balkongeländer-Halterungsset für Solarmodule, bis 113 cm Breite

# Wichtige Hinweise zu Beginn

## Sicherheitshinweise

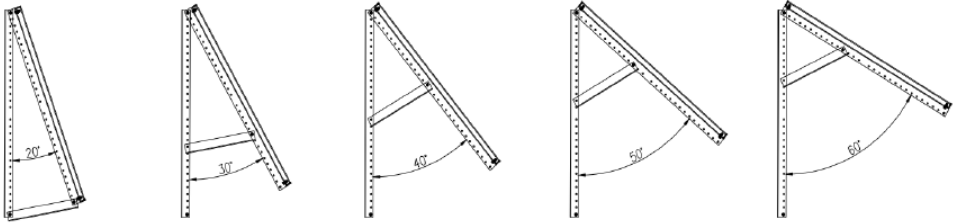
- Diese Bedienungsanleitung dient dazu, Sie mit der Funktionsweise dieses Produktes vertraut zu machen. Bewahren Sie diese Anleitung daher gut auf, damit Sie jederzeit darauf zugreifen können. Geben Sie sie an Nachbenutzer weiter.
- Bitte beachten Sie beim Gebrauch die Sicherheitshinweise.
- Ein Umbauen oder Verändern des Produktes beeinträchtigt die Produktsicherheit. Achtung Verletzungsgefahr!
- Alle Änderungen und Reparaturen an dem Gerät oder Zubehör dürfen nur durch den Hersteller oder von durch ihn ausdrücklich hierfür autorisierte Personen durchgeführt werden.
- Öffnen Sie das Produkt nie eigenmächtig. Führen Sie Reparaturen nie selbst aus!
- Behandeln Sie das Produkt sorgfältig. Es kann durch Stöße, Schläge oder Fall aus bereits geringer Höhe beschädigt werden.
- Tauchen Sie das Produkt niemals in andere Flüssigkeiten als Wasser.
- Technische Änderungen und Irrtümer vorbehalten.

## Montage

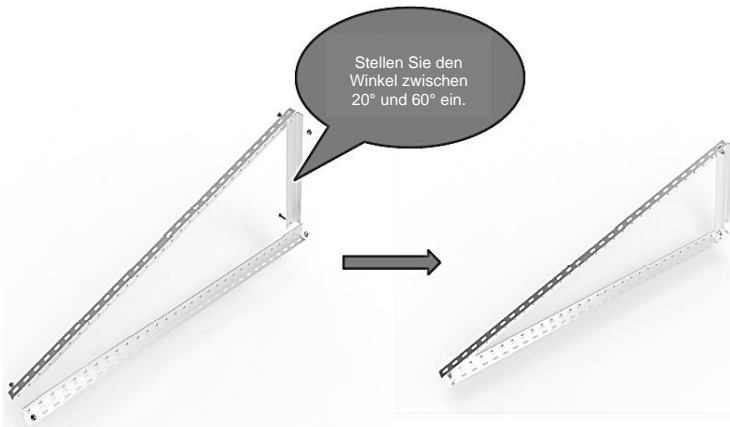


### HINWEIS:

Der Winkel Ihrer Halterung kann zwischen  $20^\circ$  und  $60^\circ$  eingestellt werden. Der Winkel in den Abbildungen dieser Montageanleitung beträgt  $20^\circ$ . Bitte stellen Sie den Winkel Ihrer Halterung nach Bedarf ein.



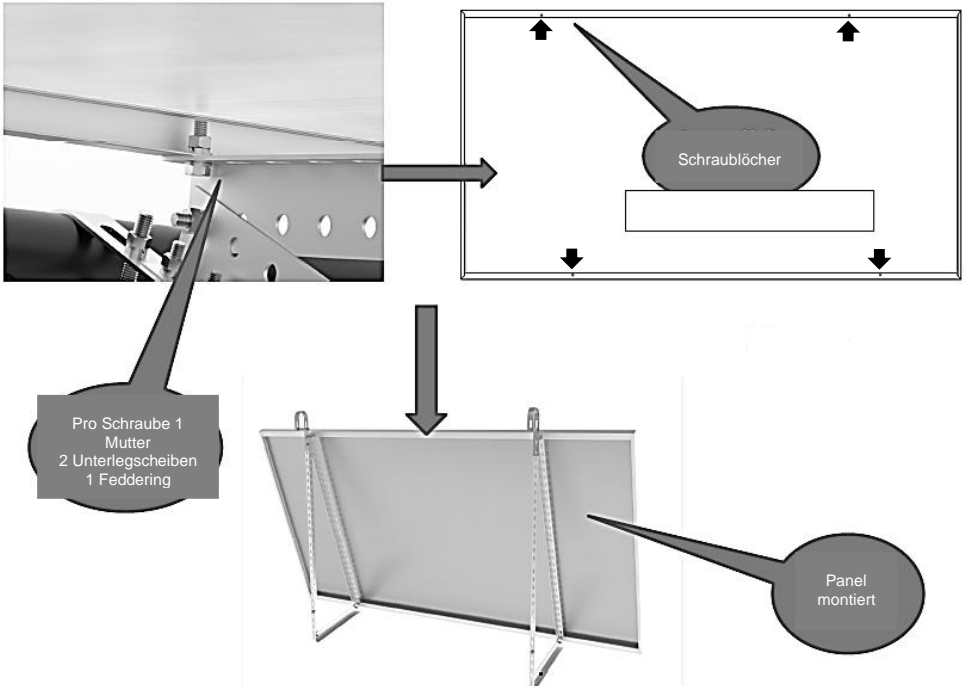
1. Schrauben Sie je zwei lange und eine kurze Aluschiene mithilfe von drei Schrauben wie in der Abbildung dargestellt zusammen. Verwenden Sie je Schraube zwei Unterlegscheiben, einen Federring und eine Mutter.



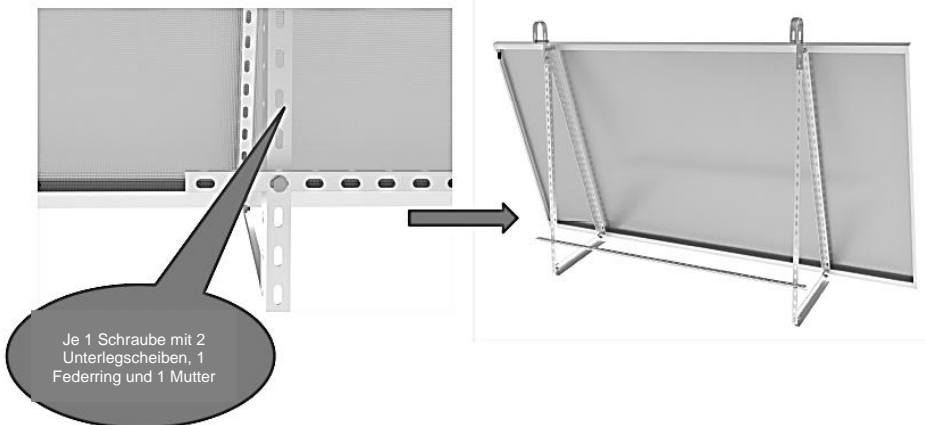
2. Schrauben Sie je einen Haken mithilfe von zwei Schrauben an die Halterung. Verwenden Sie je Schraube zwei Unterlegscheiben, einen Federring und eine Mutter.



3. Auf der Rückseite vieler Solarpanels befinden sich vorgebohrte Schraublöcher. Falls keine passenden Schraublöcher vorhanden sind, müssen diese vorsichtig selbst gebohrt werden. Schrauben Sie die zwei Halterungen anschließend mithilfe von vier Schrauben und je eine Mutter, zwei Unterlegscheiben und einem Federring an Ihr Solarpanel.



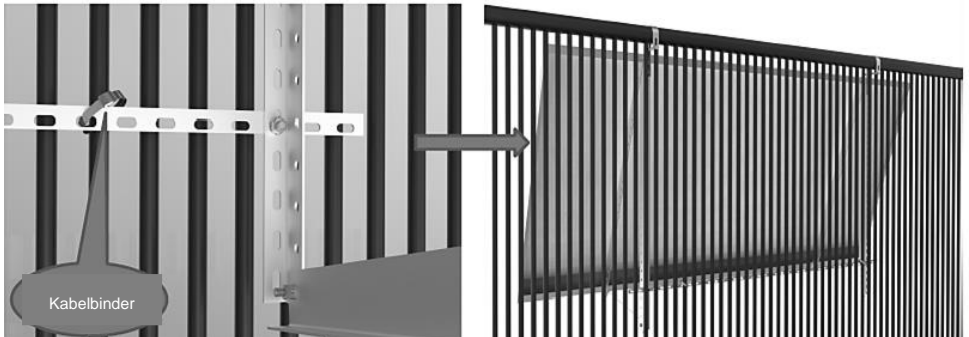
4. Schrauben Sie die Querverbindung an wie in der Abbildung dargestellt. Verwenden Sie pro Schraube zwei Unterlegscheiben, einen Federring und eine Mutter.



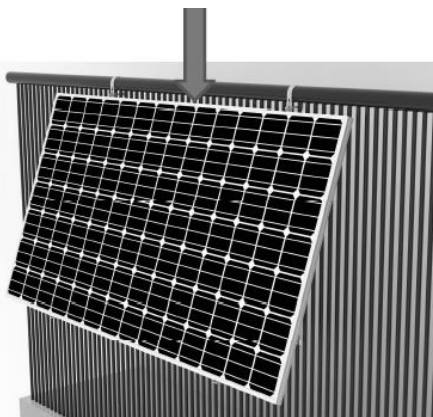
5. Nach Montage der Querverbindung werden zwei Personen benötigt, um die Gesamthalterung am Geländer Ihres Balkons zu montieren. Verwenden Sie dazu je eine lange Schraube mit zwei Unterlegscheiben, 1 Federring und 1 Mutter.



6. Für optimalen Halt befestigen Sie die Halterung abschließend mithilfe der Edelstahl-Kabelbinder am Balkongeländer.







## Technische Daten

Belastbar bis		300 kg
Max. Windstärke		36-40 m/s
Max. Schneelast		80-100 cm
Maße	ZX-7472	80 x 77 x 28,7 cm
	ZX-7473	110 x 113,4 x 42,2 cm
Gewicht	ZX-7472	2,82 kg
	ZX-7473	3,65 kg

# Notizen



Kundenservice:

DE: +49(0)7631-360-350

CH: +41(0)848-223-300

FR: +33(0)388-580-202

PEARL GmbH | PEARL-Straße 1-3 | D-79426 Buggingen

© REV1 – 26.07.2023 – JvdH/TS

# Kit de fixation pour module solaire pour balcon

## Mode d'emploi



## Table des matières

<b>Votre nouveau kit de fixation pour module solaire pour balcon .....</b>	<b>4</b>
Contenu .....	4
Variantes du produit.....	4
<b>Consignes préalables .....</b>	<b>5</b>
Consignes de sécurité .....	5
<b>Montage .....</b>	<b>6</b>
<b>Caractéristiques techniques .....</b>	<b>9</b>



# Votre nouveau kit de fixation pour module solaire pour balcon

## Chère cliente, cher client,

Nous vous remercions d'avoir choisi ce support.

Afin d'utiliser au mieux votre nouveau produit, veuillez lire attentivement ce mode d'emploi et respecter les consignes et astuces suivantes.

## Contenu

- 4 rails en aluminium longs
- 2 rails en aluminium courts
- 1 rail en aluminium pour assemblage transversal
- 2 crochets
- 16 vis courtes
- 2 vis longues
- 32 rondelles
- 18 rondelles-ressorts
- 18 écrous
- 6 serre-câbles en acier
- Mode d'emploi

## Variantes du produit

ZX7472 : Kit de fixation pour module solaire 77 cm pour balcon

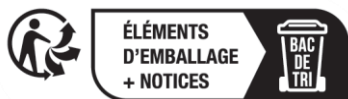
ZX7473 : Kit de fixation pour module solaire 113 cm pour balcon



## Consignes préalables

### Consignes de sécurité

- Ce mode d'emploi vous permet de vous familiariser avec le fonctionnement du produit. Conservez précieusement ce mode d'emploi afin de pouvoir le consulter en cas de besoin. Le cas échéant, transmettez-le avec le produit à l'utilisateur suivant.
- Pour connaître les conditions de garantie, veuillez contacter votre revendeur. Veuillez également tenir compte des conditions générales de vente !
- Veillez à utiliser le produit uniquement comme indiqué dans la notice. Une mauvaise utilisation peut endommager le produit ou son environnement.
- Respectez les consignes de sécurité pendant l'utilisation.
- Le démontage ou la modification du produit affecte sa sécurité. Attention : risque de blessures !
- Toute modification ou réparation de l'appareil ou de ses accessoires doit être effectuée exclusivement par le fabricant ou par un spécialiste dûment autorisé.
- N'ouvrez jamais l'appareil, sous peine de perdre toute garantie. Ne tentez jamais de réparer vous-même le produit !
- Manipulez le produit avec précaution. Un coup, un choc, ou une chute, même de faible hauteur, peut l'endommager.
- Ne plongez jamais le produit dans un liquide autre que de l'eau.
- Tenir hors de la portée et de la vue des enfants.
- Aucune garantie ne pourra être appliquée en cas de mauvaise utilisation.
- Le fabricant décline toute responsabilité en cas de dégâts matériels ou dommages (physiques ou moraux) dus à une mauvaise utilisation et/ou au non-respect des consignes de sécurité.
- Sous réserve de modification et d'erreur.

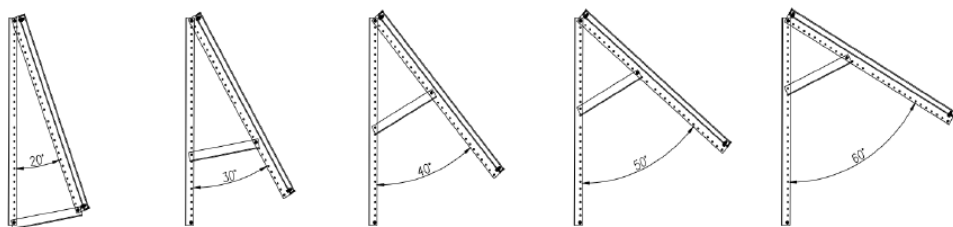


## Montage

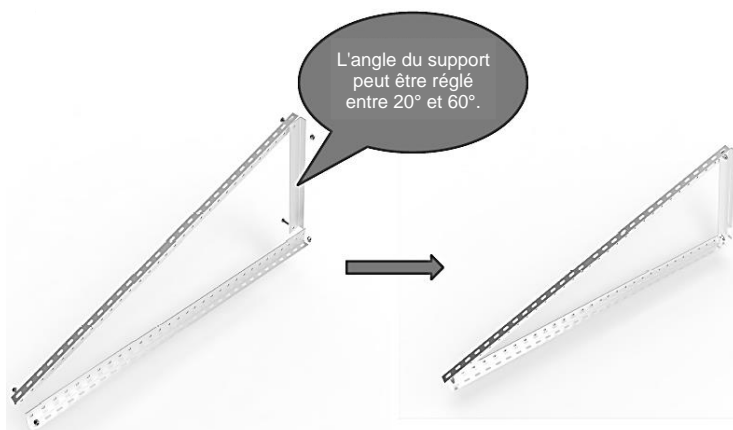


NOTE :

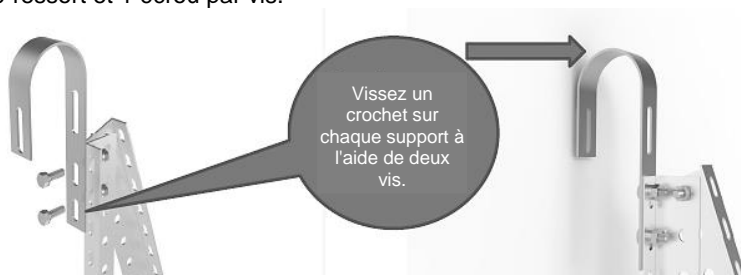
L'angle du support peut être réglé entre 20° et 60°. L'angle indiqué dans les illustrations de ces instructions de montage est de 20°. Ajustez l'angle de votre support selon vos besoins.



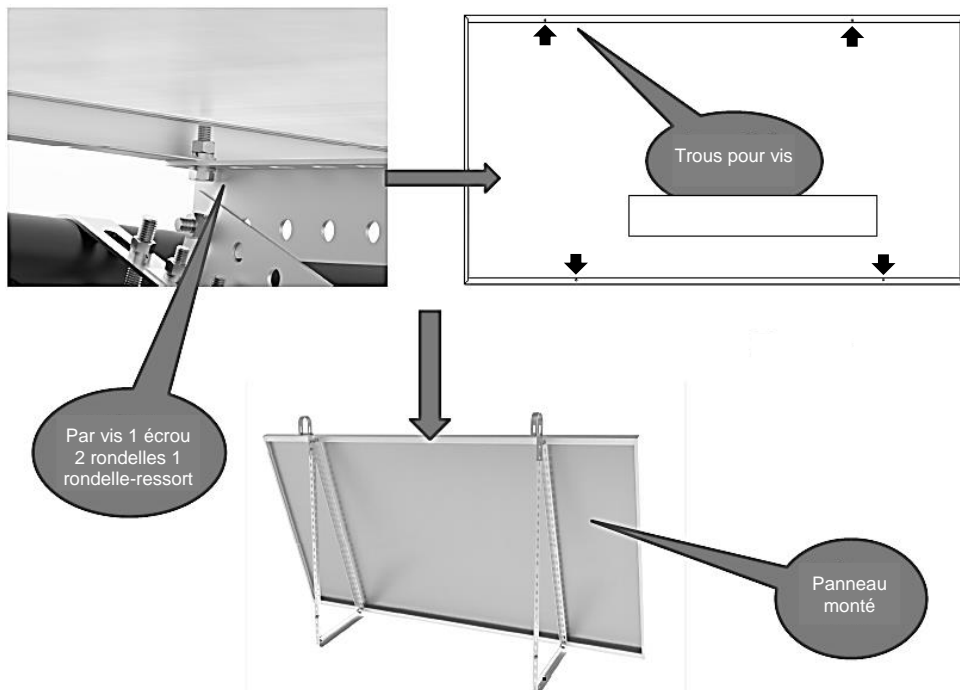
1. Vissez deux rails en aluminium longs et un rail en aluminium court ensemble à l'aide de trois vis comme indiqué sur l'illustration. Utilisez 2 rondelles, 1 rondelle-ressort et 1 écrou par vis.



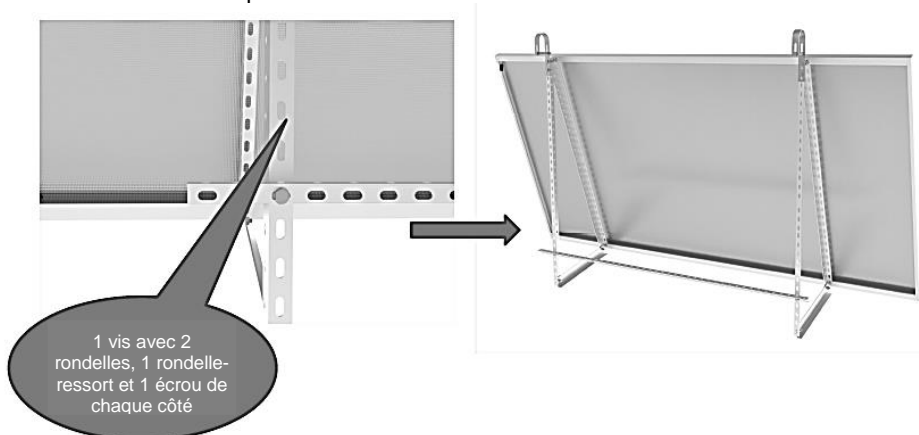
2. Vissez un crochet sur chaque support à l'aide de deux vis. Utilisez 2 rondelles, 1 rondelle-ressort et 1 écrou par vis.



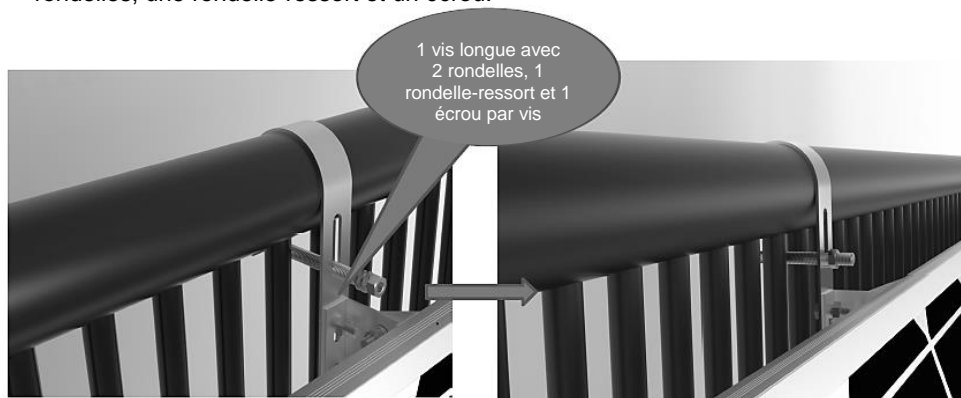
3. Des trous de vis se trouvent déjà à l'arrière de nombreux panneaux solaires. Si les trous de vis ne conviennent pas, vous devez les percer vous-même avec précaution. Vissez ensuite les deux supports sur votre panneau solaire à l'aide de quatre vis, d'un écrou, de deux rondelles et d'une rondelle-ressort.



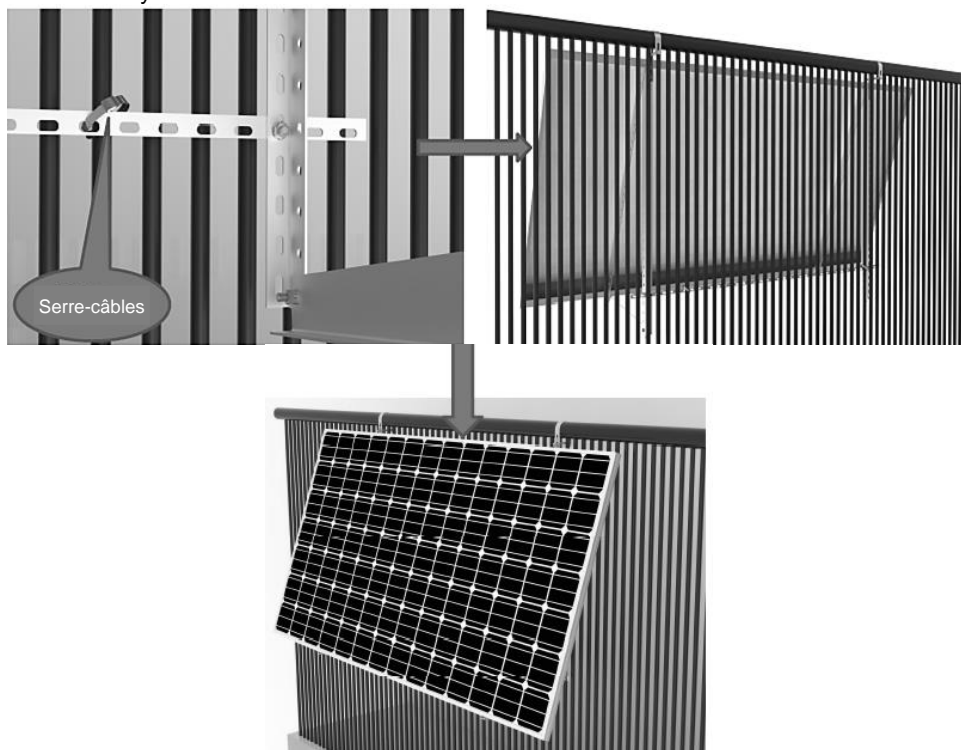
4. Vissez le raccord transversal comme indiqué sur l'illustration. Utilisez 2 rondelles, 1 rondelle-ressort et 1 écrou par vis.



5. Une fois le raccord transversal monté, deux personnes sont nécessaires pour monter l'ensemble du support sur votre balcon. Utilisez pour cela une longue vis avec deux rondelles, une rondelle-ressort et un écrou.



6. Pour un maintien optimal, fixez enfin le support au balcon à l'aide des serre-câbles en acier inoxydable.



## Caractéristiques techniques

Charge maximale		300 kg
Résistance max. au vent		36 à 40 m/s
Charge max. de neige		80 à 100 cm
Dimensions	ZX7472	80 x 77 x 28,7 cm
	ZX7473	110 x 113,4 x 42,2 cm
Poids	ZX7472	2,82 kg
	ZX7473	3,65 kg





PEARL GmbH | PEARL-Straße 1–3 | D-79426 Buggingen  
Service commercial PEARL France : 0033 (0) 3 88 58 02 02  
© REV1 – 26.07.2023 – JvdH/TS