

## Sehr geehrte Kundin, sehr geehrter Kunde,

vielen Dank für den Kauf dieses Schlüsselsafes.

Bitte lesen Sie diese Bedienungsanleitung und befolgen Sie die aufgeführten Hinweise und Tipps, damit Sie Ihren neuen Schlüsselsafe optimal einsetzen können.

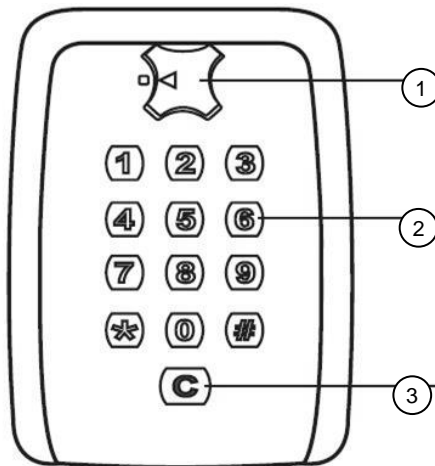
### Lieferumfang

- Schlüsselsafe
- Montagematerial
- Bedienungsanleitung

### Technische Daten

Maße	121 x 96 x 62 mm
Gewicht	650 g

### Produktdetails



1. Schalter
2. Bedienfeld
3. Reset-Taste

### Inbetriebnahme

#### Zahlenkombination festlegen

Bei Erwerb Ihres Schlüsselsafes ist keine Zahlenkombination festgelegt. Um eine Zahlenkombination festzulegen, befolgen Sie bitte folgende Einrichtungsschritte:

1. Öffnen Sie Ihren Schlüsselsafe.
2. Drehen Sie den Schalter 90° gegen den Uhrzeigersinn.
3. Auf der Rückseite des Bedienfelds sehen Sie 12 Gehäuseschlitze (0-9, \* und #). Ein Pfeil nach unten zeigt an, dass die jeweilige Ziffer für die Zahlenkombination deaktiviert ist. Ein Pfeil nach oben zeigt an, dass die jeweilige Ziffer für die Zahlenkombination aktiviert ist. Da zu Beginn keine Zahlenkombination hinterlegt ist, zeigen alle Pfeile nach unten.



4. Setzen Sie einen Schraubendreher in einen der Zifferschlitze ein und drehen Sie die Ziffer um 180°, sodass der Pfeil nach oben zeigt.
5. Wiederholen Sie den Vorgang, um sich Ihre individuelle Zahlenkombination zu erstellen. Jede Zahl/jedes Zeichen kann in der Kombination nur einmal vorkommen. Für hohe Sicherheit wird empfohlen eine 4- bis 8-stellige Kombination zu wählen.



#### BEISPIEL

Die Zahlenkombination ist 1234.



6. Geben Sie Ihre Zahlenkombination über das Bedienfeld ein, bevor Sie den Schalter 90° im Uhrzeigersinn und anschließend 90° gegen den Uhrzeigersinn drehen. Es ertönt ein Klicken und die Einstellung der Zahlenkombination ist abgeschlossen.

### Montage



#### ACHTUNG!

**Achten Sie darauf, dass am Anbringungsort keine Leitungen und Rohre verlaufen!**

1. Öffnen Sie Ihren Schlüsselsafe wie in der Abbildung gezeigt.



2. Auf der Rückseite Ihres Schlüsselsafes befinden sich vier Montagelöcher. Nutzen Sie diese als Schablone und markieren Sie am Anbringungsort Ihrer Wahl vier Bohrlöcher.
3. Bohren Sie vier Löcher und setzen Sie je Loch einen der mitgelieferten Dübel ein.
4. Schrauben Sie Ihren Schlüsselsafe mit den vier mitgelieferten Schrauben fest.

### Verwendung

#### Entsperren

- Geben Sie Ihre Zahlenkombination über das Bedienfeld ein. Drücken Sie dabei jede Taste fest nach unten, bis Sie ein Klicken hören. Drehen Sie anschließend den Schalter 90° im Uhrzeigersinn, um Ihren Schlüsselsafe zu öffnen.
- Wenn Sie versehentlich eine falsche Zahlenkombination eingegeben haben, drücken Sie die Reset-Taste, um die Eingabe zurückzusetzen. Geben Sie anschließend die richtige Zahlenkombination ein.

#### Verriegeln

- Schließen Sie Ihren Schlüsselsafe und drehen Sie den Schalter 90° gegen den Uhrzeigersinn.

## Sicherheitshinweise

- Diese Bedienungsanleitung dient dazu, Sie mit der Funktionsweise dieses Produktes vertraut zu machen. Bewahren Sie diese Anleitung daher gut auf, damit Sie jederzeit darauf zugreifen können. Geben Sie sie an Nachbenutzer weiter.
- Bitte beachten Sie beim Gebrauch die Sicherheitshinweise.
- Das Produkt, sein Zubehör und die Verpackung stellen kein Spielzeug für Kinder dar. Halten Sie deshalb Kinder davon fern. Kinder müssen beaufsichtigt werden, um sicherzustellen, dass sie nicht mit dem Gerät spielen.
- Ein Umbauen oder Verändern des Produktes beeinträchtigt die Produktsicherheit. Achtung Verletzungsgefahr!
- Alle Änderungen und Reparaturen am Produkt oder seinem Zubehör dürfen nur durch den Hersteller oder von durch ihn ausdrücklich hierfür autorisierte Personen durchgeführt werden.
- Öffnen Sie das Produkt nie eigenmächtig. Führen Sie Reparaturen nie selbst aus!
- Behandeln Sie das Produkt sorgfältig. Es kann durch Stöße, Schläge oder Fall aus bereits geringer Höhe beschädigt werden.
- Halten Sie das Produkt fern von extremer Hitze.
- Überprüfen Sie das Produkt vor der Inbetriebnahme auf Beschädigungen. Verwenden Sie es nicht, wenn es sichtbare Schäden aufweist.
- Benutzen Sie das Produkt niemals nach einer Fehlfunktion, z.B. wenn es ins Wasser oder heruntergefallen ist oder auf eine andere Weise beschädigt wurde.
- Technische Änderungen und Irrtümer vorbehalten.

Informationen und Antworten auf häufige Fragen (FAQs) zu vielen unserer Produkte sowie ggfs. aktualisierte Handbücher finden Sie auf der Internetseite:

**[www.xcase.de](http://www.xcase.de)**

Geben Sie dort im Suchfeld die Artikelnummer oder den Artikelnamen ein.

**Chère cliente, cher client,**

Nous vous remercions d'avoir choisi cette boîte à clés. Afin d'utiliser au mieux votre nouveau produit, veuillez lire attentivement ce mode d'emploi et respecter les consignes et astuces suivantes.

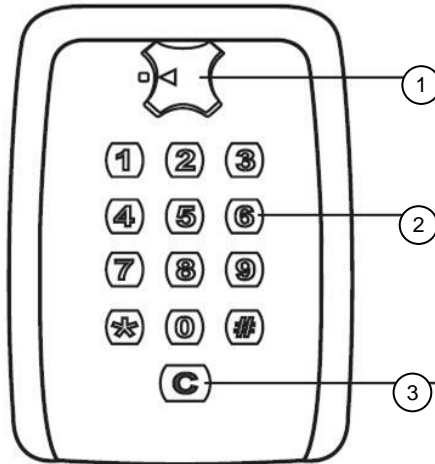
**Contenu**

- Boîte à clés
- Matériel de montage
- Mode d'emploi

**Caractéristiques techniques**

Dimensions	121 x 96 x 62 mm
Poids	650 g

**Description du produit**



- 1. Interrupteur
- 2. Panneau de commandes
- 3. Touche Reset

**Mise en marche**

**Définir une combinaison de chiffres**

Lorsque vous achetez votre coffre-fort à clés, aucune combinaison n'est définie. Pour définir une combinaison de chiffres, veuillez suivre les étapes de configuration suivantes :

1. Ouvrez votre boîte à clés.
2. Tournez l'interrupteur à 90° dans le sens inverse des aiguilles d'une montre.
3. Au dos du panneau de commande, vous voyez 12 fentes de boîtier (0 à 9, \* et #). Une flèche vers le bas indique que le chiffre en question est désactivé pour la combinaison de chiffres. Une flèche vers le haut indique que le chiffre en question est activé pour la combinaison de chiffres. Comme aucune combinaison de chiffres n'est enregistrée au début, toutes les flèches pointent vers le bas.



4. Insérez un tournevis dans l'une des fentes du chiffre et tournez le chiffre de 180° de manière à ce que la flèche soit dirigée vers le haut.
5. Répétez le processus pour créer votre propre combinaison de chiffres. Chaque chiffre/caractère ne peut apparaître qu'une seule fois dans la combinaison. Pour une sécurité élevée, il est recommandé de choisir une combinaison de 4 à 8 chiffres.



EXEMPLE :  
Votre combinaison est 1234.



6. Saisissez votre combinaison de chiffres à l'aide du panneau de commande avant de tourner le commutateur de 90° dans le sens des aiguilles d'une montre, puis de 90° dans le sens inverse. Un déclic se fait entendre et le réglage de la combinaison de chiffres est terminé.

**Montage**



**ATTENTION !**

**Veillez à ce qu'il n'y ait pas de tuyaux ou de câbles à l'emplacement de montage.**

1. Ouvrez votre boîte à clés comme indiqué sur l'illustration.



2. Quatre trous de montage se trouvent au dos de votre boîte à clés. Utilisez-les comme gabarit et marquez quatre trous à l'endroit de votre choix.
3. Percez quatre trous et insérez une cheville fournie dans chaque trou.
4. Vissez votre boîte à clés à l'aide des quatre vis fournies.

**Utilisation****Déverrouillage**

- Saisissez votre combinaison de chiffres sur le panneau de commande. Appuyez fermement sur chaque touche jusqu'à ce que vous entendiez un clic. Tournez ensuite le bouton à 90° dans le sens des aiguilles d'une montre pour ouvrir votre boîte à clés.
- Si vous avez saisi par erreur une combinaison de chiffres erronée, appuyez sur le bouton Reset pour réinitialiser la saisie. Saisissez ensuite la combinaison de chiffres correcte.

**Verrouillage**

- Fermez votre boîte à clés et tournez l'interrupteur à 90° dans le sens inverse des aiguilles d'une montre.

**Consignes de sécurité**

- Ce mode d'emploi vous permet de vous familiariser avec le fonctionnement du produit. Conservez précieusement ce mode d'emploi afin de pouvoir le consulter en cas de besoin. Le cas échéant, transmettez-le avec le produit à l'utilisateur suivant.
- Pour connaître les conditions de garantie, veuillez contacter votre revendeur. Veuillez également tenir compte des conditions générales de vente !
- Veuillez à utiliser le produit uniquement comme indiqué dans la notice. Une mauvaise utilisation peut endommager le produit ou son environnement.
- Respectez les consignes de sécurité pendant l'utilisation.
- Le produit, ses accessoires et leur emballage ne sont pas des jouets. Tenir hors de la portée des enfants !
- Le démontage ou la modification du produit affecte sa sécurité. Attention : risque de blessures !
- Toute modification ou réparation de l'appareil ou de ses accessoires doit être effectuée exclusivement par le fabricant ou par un spécialiste dûment autorisé.
- N'ouvrez pas le produit. Ne tentez jamais de réparer vous-même le produit !
- Manipulez le produit avec précaution. Un coup, un choc, ou une chute, même de faible hauteur, peut l'endommager.
- N'exposez pas le produit à une chaleur extrême.
- Avant chaque utilisation, vérifiez que le produit n'est pas endommagé. Ne l'utilisez pas s'il est endommagé.
- N'utilisez pas le produit après un dysfonctionnement, par exemple s'il est tombé dans l'eau ou s'il a été endommagé.
- Tenir hors de la portée et de la vue des enfants.
- Aucune garantie ne pourra être appliquée en cas de mauvaise utilisation.
- Le fabricant décline toute responsabilité en cas de dégâts matériels ou dommages (physiques ou moraux) dus à une mauvaise utilisation et/ou au non-respect des consignes de sécurité.
- Sous réserve de modification et d'erreur.



ÉLÉMENTS  
D'EMBALLAGE  
+ NOTICES

