

Sehr geehrte Kundin, sehr geehrter Kunde,

vielen Dank für den Kauf dieses EMF-Messgeräts.

Bitte lesen Sie diese Bedienungsanleitung und befolgen Sie die aufgeführten Hinweise und Tipps, damit Sie Ihr neues EMF-Messgerät optimal einsetzen können.

Lieferumfang

- EMF-Messgerät
- USB-Kabel
- Bedienungsanleitung

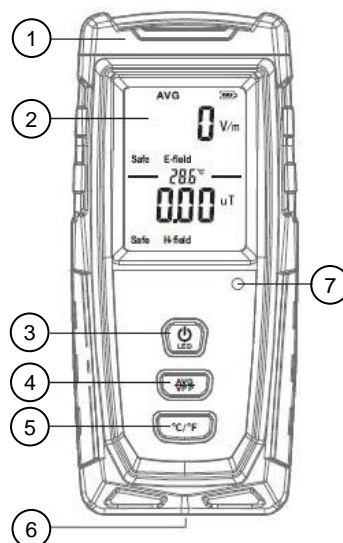
Zusätzlich benötigt:

- USB-Netzteil

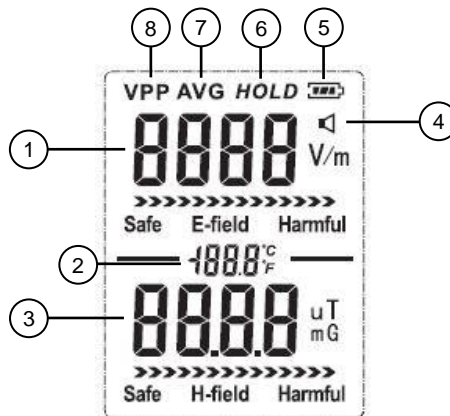
Technische Daten

Input	5V DC 1A	
Li-Po-Akku	3,7 V DC 600 mAh 2,22 Wh	
	Elektr. Feld	Magn. Feld
Einheit	V/m	µT
Genauigkeit	1 V/m	0.01 µT
Reichweite	1 V/m-1999V/m	0.01 µT-99.99 µT
Alarmschwelle	40 V/m	0.4 µT
Messbandbreite	5Hz—3500 MHz	
Betriebstemperatur	0°C~50°C	
Betriebsfeuchtigkeit	relative Luftfeuchtigkeit unter 80%	
Maße	133 x 60 x 25 mm	
Gewicht	121 g	

Produktdetails



1. Vorderer Erfassungsbereich
2. LCD-Display
3. Ein/Aus-Taste / LED-Taste
4. AVG/VPP-Taste
5. Temperatur-Taste
6. USB-Ladebuchse
7. Status-LED



1. Elektromagnetischer-Wert
2. Temperatur (°C/°F)
3. Magnetischer-Wert
4. Summer
5. Batterieanzeige
6. HOLD
7. Mittelwert
8. Spitzenwert

Inbetriebnahme



HINWEIS:

Laden Sie Ihr EMF-Messgerät vor dem ersten Gebrauch vollständig auf.

- Verbinden Sie das mitgelieferte USB-Kabel mit der USB-Ladebuchse und einem geeigneten USB-Netzteil. Den Ladefortschritt lesen Sie über die Batterieanzeige ab.
- Trennen Sie Ihr EMF-Messgerät von der Stromversorgung, sobald der Akku vollständig aufgeladen ist.

Verwendung

Einschalten/Ausschalten

- Drücken Sie die Ein/Aus-Taste, um Ihr Akku-EMF-Messgerät einzuschalten.
- Halten Sie die Ein/Aus-Taste einige Sekunden gedrückt, um Ihr EMF-Messgerät auszuschalten.



HINWEIS:

Das EMF-Messgerät schaltet sich automatisch aus, wenn 5 Minuten keine Tastenbetätigung erfolgt.



HINWEIS:

Aufgrund möglicher elektromagnetischer Störungen in der Umgebung kann das EMF-Messgerät beim Einschalten geringere Werte anzeigen.

Strahlung messen

- Mit dem vorderen Erfassungsbereich wird die zu prüfende elektromagnetische Strahlungsquelle erfasst.



HINWEIS:


Wenn im LCD-Display kein Messwert angezeigt wird, ist der Strahlungswert niedriger als der Mindestwert Ihres EMF-Messgeräts.

- Drücken Sie die Ein/Aus-Taste, um den angezeigten Messwert zu sperren. Im LCD-Display wird „HOLD“ angezeigt. Drücken Sie die Ein/Aus-Taste erneut, um die Sperrung aufzuheben und die normale Messung fortzusetzen.

Mittelwert/Spitzenwert

- Drücken Sie die AVG/VPP-Taste, um zwischen dem Mittelwert-Modus und dem Spitzenwert-Modus zu wechseln.
 - Im Mittelwertmodus wird das Symbol „AVG“ im LCD-Display angezeigt.
 - Im Spitzenwertmodus wird das Symbol „VPP“ im LCD-Display angezeigt.

Summer

- Halten Sie die AVG/VPP-Taste einige Sekunden gedrückt, um den Summer ein- oder auszuschalten. Wenn der Summer eingeschaltet ist, wird „“ im LCD-Display angezeigt.

Temperatureinheit umschalten

- Drücken Sie die Temperatur-Taste, um die Temperatureinheit zwischen °C und °F umzuschalten.

Magnetfeldeinheit umschalten

- Halten Sie die Temperatur-Taste einige Sekunden gedrückt, um die Magnetfeldeinheit zwischen „ μT “ und „ mG “ umzuschalten.

Nullung des elektrischen Feldes/Magnetfeldes

1. Halten Sie die AVG/VPP-Taste und die Temperatur-Taste gleichzeitig einige Sekunden gedrückt. Nach etwa 2 Sekunden wird die Nullstellungsschnittstelle aufgerufen. Zu diesem Zeitpunkt blinkt der Wert des elektrischen oder magnetischen Feldes.
2. Drücken Sie die AVG/VPP-Taste oder die Temperatur-Taste, um zwischen elektrischem und magnetischem Feld umzuschalten.
 - Wenn der Wert des elektrischen Feldes blinkt und der Wert unter 10 V/m liegt, drücken Sie die Ein/Aus-Taste, und der Wert wird auf 0 zurückgesetzt.
 - Wenn der Wert des magnetischen Feldes blinkt und der Wert unter 0,1 μT liegt, drücken Sie die Ein/Aus-Taste, und der Wert wird auf 0 zurückgesetzt.
3. Drücken Sie die Temperatur-Taste oder die Temperatur-Taste, um den Modus zu verlassen.

Sicherheitshinweise

- Diese Bedienungsanleitung dient dazu, Sie mit der Funktionsweise dieses Produktes vertraut zu machen. Bewahren Sie diese Anleitung daher gut auf, damit Sie jederzeit darauf zugreifen können. Geben Sie sie an Nachbenutzer weiter.
- Bitte beachten Sie beim Gebrauch die Sicherheitshinweise.
- Das Produkt, sein Zubehör und die Verpackung stellen kein Spielzeug für Kinder dar. Halten Sie deshalb Kinder davon fern. Kinder müssen beaufsichtigt werden, um sicherzustellen, dass sie nicht mit dem Gerät spielen.
- Ein Umbauen oder Verändern des Produktes beeinträchtigt die Produktsicherheit. Achtung Verletzungsgefahr!
- Alle Änderungen und Reparaturen am Produkt oder seinem Zubehör dürfen nur durch den Hersteller oder von durch ihn ausdrücklich hierfür autorisierte Personen durchgeführt werden.
- Öffnen Sie das Produkt nie eigenmächtig. Führen Sie Reparaturen nie selbst aus!
- Behandeln Sie das Produkt sorgfältig. Es kann durch Stöße, Schläge oder Fall aus bereits geringer Höhe beschädigt werden.
- Halten Sie das Produkt fern von Feuchtigkeit und extremer Hitze.
- Tauchen Sie das Produkt niemals in Wasser oder andere Flüssigkeiten.
- Berühren Sie das Produkt nicht mit nassen oder feuchten Händen.
- Überprüfen Sie das Produkt vor der Inbetriebnahme auf Beschädigungen. Verwenden Sie es nicht, wenn es sichtbare Schäden aufweist.
- Benutzen Sie das Produkt niemals nach einer Fehlfunktion, z.B. wenn es ins Wasser oder heruntergefallen ist oder auf eine andere Weise beschädigt wurde.
- Technische Änderungen und Irrtümer vorbehalten.

Wichtige Hinweise zum Akku und seiner Entsorgung

- Akkus gehören nicht in die Hände von Kindern.
- Erhitzen Sie den Akku nicht über 60 °C und werfen Sie ihn nicht in Feuer: Feuer-, Explosions- und Brandgefahr!
- Schließen Sie den Akku nicht kurz.
- Versuchen Sie nicht, Akkus zu öffnen.
- Bleiben Sie beim Laden des Akkus in der Nähe und kontrollieren Sie regelmäßig dessen Temperatur.

- Setzen Sie den Akku keinen mechanischen Belastungen aus. Vermeiden Sie das Herunterfallen, Schlagen, Verbiegen oder Schneiden des Akkus.
- Brechen Sie den Ladevorgang bei starker Überhitzung sofort ab. Ein Akku, der sich beim Aufladen stark erhitzt oder verformt, ist defekt und darf nicht weiterverwendet werden.
- Achten Sie beim Aufladen des Akkus unbedingt auf die richtige Polarität des Ladesteckers. Bei falschem Ladestecker-Anschluss, ungeeignetem Ladegerät oder vertauschter Polarität besteht Kurzschluss- und Explosionsgefahr!
- Entladen Sie den Akku nie vollständig, dies verkürzt seine Lebenszeit.
- Soll der Akku längere Zeit aufbewahrt werden, empfiehlt sich eine Restkapazität von ca. 30 % des Ladevolumens.
- Vermeiden Sie am Lagerort direkte Sonneneinstrahlung. Die ideale Temperatur beträgt 10 – 20 °C.

Wichtige Hinweise zur Entsorgung

Dieses Elektrogerät gehört **nicht** in den Hausmüll. Für die fachgerechte Entsorgung wenden Sie sich bitte an die öffentlichen Sammelstellen in Ihrer Gemeinde. Einzelheiten zum Standort einer solchen Sammelstelle und über ggf. vorhandene Mengenbeschränkungen pro Tag/Monat/Jahr entnehmen Sie bitte den Informationen der jeweiligen Gemeinde.

Konformitätserklärung

Hiermit erklärt PEARL GmbH, dass sich das Produkt ZX-7547-675 in Übereinstimmung mit der RoHS-Richtlinie 2011/65/EU + (EU)2015/863 und der EMV-Richtlinie 2014/30/EU befindet.

Kurtasz, A.

Qualitätsmanagement
Dipl. Ing. (FH) Andreas Kurtasz

Die ausführliche Konformitätserklärung finden Sie unter www.pearl.de/support. Geben Sie dort im Suchfeld die Artikelnummer ZX-7547 ein.

Chère cliente, cher client,

Nous vous remercions d'avoir choisi cet appareil.
Afin d'utiliser au mieux votre nouveau produit, veuillez lire attentivement ce mode d'emploi et respecter les consignes et astuces suivantes.

Contenu

- Appareil de mesure EMF
- Câble USB
- Mode d'emploi

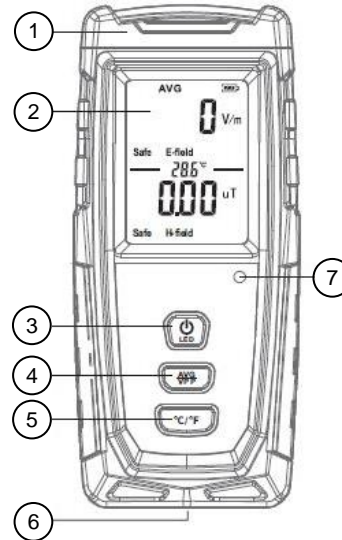
Accessoires requis, disponibles séparément sur www.pearl.fr :

- Chargeur secteur USB

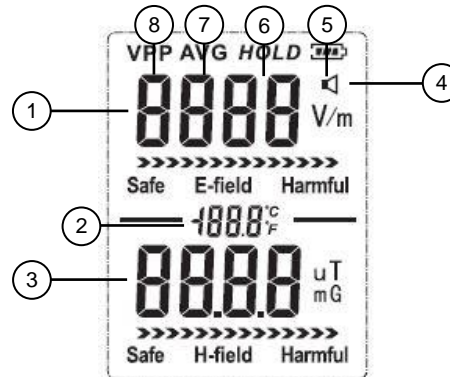
Caractéristiques techniques

Entrée	5V DC 1A	
Batterie lithium-polymère	3,7 V DC 600 mAh 2,22 Wh	
	<u>Champ électrique</u>	<u>Champ magnétique</u>
Unité	V/m	µT
Précision	1 V / m	0,01 µT
Portée	1 V / m à 1999 V / m	0,01 µT à 99,99 µT
Seuil d'alarme	40 V / m	0,4 µT
Bande passante	5 Hz à 3500 MHz	
Température de fonctionnement	0 °C ~ 50 °C	
Humidité de fonctionnement	Humidité inférieure à 80 %	
Dimensions	133 x 60 x 25 mm	
Poids	121 g	

Description du produit



- | | |
|--|---------------------------|
| 1. Zone de détection avant | 5. Bouton Température |
| 2. Écran LCD | 6. Port de chargement USB |
| 3. Bouton Marche / Arrêt / Bouton LED | 7. LED de statut |
| 4. Touche AVG/VPP (valeur moyenne/valeur de crête) | |



- | | |
|-----------------------------|-------------------------|
| 1. Valeur électromagnétique | 5. Indicateur des piles |
| 2. Températures (°C / °F) | 6. HOLD |
| 3. Valeur magnétique | 7. Valeur moyenne |
| 4. Sonnerie | 8. Valeur de crête |

Mise en marche



NOTE :

Avant la première utilisation, rechargez complètement l'appareil.

- Branchez le câble USB fourni sur la prise de chargement USB et sur un chargeur secteur USB approprié. La progression du chargement est indiquée par l'indicateur de batterie.
- Débranchez le câble de chargement de la prise USB-C dès que la batterie est complètement chargée.

Utilisation

Allumer/Éteindre

- Appuyez sur le bouton Marche/Arrêt pour allumer l'appareil.
- Maintenez le bouton Marche/Arrêt enfoncé pendant quelques secondes pour éteindre votre appareil.



NOTE :

L'appareil de mesure s'éteint automatiquement si aucune touche n'est actionnée pendant 5 minutes.



NOTE :

Il est possible que l'appareil de mesure affiche des valeurs inférieures lors de la mise en marche à cause des éventuelles perturbations électromagnétiques présentes dans l'environnement.

Mesurer les radiations

- La zone de détection avant permet de détecter la source de rayonnement électromagnétique à contrôler.



NOTE :

Si aucune valeur de mesure n'est affichée sur l'écran LCD, cela signifie que la valeur de rayonnement est inférieure à la valeur minimale de votre appareil de mesure EMF.

- Appuyez sur le bouton Marche/Arrêt pour verrouiller la mesure affichée. L'écran LCD affiche "HOLD". Appuyez à nouveau sur le bouton Marche/Arrêt pour déverrouiller et reprendre la mesure normale.

Valeur moyenne / crête

- Appuyez sur le bouton AVG/VPP pour basculer entre les valeurs moyennes et les valeurs de crête.
 - En mode Moyenne, le symbole "AVG" s'affiche sur l'écran LCD.
 - En mode Crête, le symbole "VPP" s'affiche sur l'écran LCD.

Sonnerie

- Maintenez le bouton AVG/VPP enfoncé pendant quelques secondes pour activer ou désactiver la sonnerie. Lorsque la sonnerie est activée, "🔔" s'affiche sur l'écran LCD.

Changer d'unité de température

- Appuyez sur le bouton Température pour changer l'unité de température entre °C et °F.

Commuter l'unité de champ magnétique

- Maintenez le bouton de température enfoncé pendant quelques secondes pour faire basculer l'unité de champ magnétique entre "µT" et "mG".

Mise à zéro du champ électrique / magnétique

- Maintenez enfoncés simultanément le bouton AVG/VPP et le bouton de température pendant quelques secondes. Après environ 2 secondes, vous affichez l'interface de mise à zéro. La valeur du champ électrique ou magnétique clignote.
- Appuyez sur le bouton AVG/VPP ou sur le bouton de température pour basculer entre le champ électrique et le champ magnétique.
 - Si la valeur du champ électrique clignote et que la valeur est inférieure à 10 V/m, appuyez sur le bouton Marche/Arrêt et la valeur sera réinitialisée à 0.
 - Si la valeur du champ magnétique clignote et que la valeur est inférieure à 0,1µT, appuyez sur le bouton Marche/Arrêt et la valeur sera réinitialisée à 0.
- Appuyez sur le bouton de température pour quitter le mode.

Consignes de sécurité

- Ce mode d'emploi vous permet de vous familiariser avec le fonctionnement du produit. Conservez précieusement ce mode d'emploi afin de pouvoir le consulter en cas de besoin. Le cas échéant, transmettez-le avec le produit à l'utilisateur suivant.
- Pour connaître les conditions de garantie, veuillez contacter votre revendeur. Veuillez également tenir compte des conditions générales de vente !
- Veillez à utiliser le produit uniquement comme indiqué dans la notice. Une mauvaise utilisation peut endommager le produit ou son environnement.
- Respectez les consignes de sécurité pendant l'utilisation.
- Le produit, ses accessoires et leur emballage ne sont pas des jouets.
- Tenir hors de la portée et de la vue des enfants.
- Le démontage ou la modification du produit affecte sa

sécurité. Attention : risque de blessures !

- Toute modification ou réparation de l'appareil ou de ses accessoires doit être effectuée exclusivement par le fabricant ou par un spécialiste dûment autorisé.
- N'ouvrez pas le produit. Ne tentez jamais de réparer vous-même le produit !
- Manipulez le produit avec précaution. Un coup, un choc, ou une chute, même de faible hauteur, peut l'endommager.
- N'exposez le produit ni à l'humidité ni à une chaleur extrême.
- Ne plongez l'appareil ni dans l'eau ni dans un autre liquide.
- Ne touchez jamais le produit avec des mains mouillées ou humides.
- Avant chaque utilisation, vérifiez que le produit n'est pas endommagé. Ne l'utilisez pas s'il est endommagé.
- N'utilisez pas le produit après un dysfonctionnement, par exemple s'il est tombé dans l'eau ou s'il a été endommagé.
- Cet appareil n'est pas conçu pour être utilisé par des personnes (y compris les enfants) dont les capacités physiques, sensorielles ou mentales sont réduites, ou des personnes dénuées d'expérience ou de connaissance, sauf si elles ont pu bénéficier, par l'intermédiaire d'une personne responsable de leur sécurité, d'une surveillance ou d'instructions préalables concernant l'utilisation de l'appareil.
- Aucune garantie ne pourra être appliquée en cas de mauvaise utilisation.
- Le fabricant décline toute responsabilité en cas de dégâts matériels ou dommages (physiques ou moraux) dus à une mauvaise utilisation et/ou au non-respect des consignes de sécurité.
- Sous réserve de modification et d'erreur.

Consignes importantes sur les batteries

- Maintenez les batteries hors de portée des enfants.
- Ne laissez pas la batterie chauffer à plus de 60 °C et ne la jetez pas dans le feu : Risque d'explosion et d'incendie !
- Ne court-circuitez pas la batterie.
- N'essayez jamais d'ouvrir les batteries.
- Restez à proximité de la batterie lors du chargement et contrôlez régulièrement sa température.
- N'exposez pas la batterie à des charges mécaniques. Évitez de faire tomber, de frapper, de tordre ou de couper la batterie.
- Interrompez immédiatement le processus de chargement en cas de forte surchauffe. Une batterie qui chauffe fortement ou se déforme au cours du chargement est défectueuse. Vous ne devez pas continuer à l'utiliser.

- Respectez obligatoirement la bonne polarité du connecteur pour le chargement des accumulateurs. Un mauvais branchement du connecteur de chargement, un chargeur inadapté ou une polarité inversée créent un risque de court-circuit et d'explosion !
- Veillez à ne jamais décharger complètement la batterie ; cela diminue sa durée de vie.
- Si vous pensez ne pas utiliser la pile/batterie durant une longue période, nous vous recommandons de la laisser chargée à environ 30 % de sa capacité.
- Ne la stockez pas dans un endroit exposé aux rayons directs du soleil. La température idéale du lieu de stockage est comprise entre 10 et 20 °C.

Consignes importantes pour le traitement des déchets

Cet appareil électronique ne doit **PAS** être jeté dans la poubelle de déchets ménagers. Pour l'enlèvement approprié des déchets, veuillez vous adresser aux points de ramassage publics de votre municipalité. Les détails concernant l'emplacement d'un tel point de ramassage et des éventuelles restrictions de quantité existantes par jour/mois/année, ainsi que sur des frais éventuels de collecte, sont disponibles dans votre municipalité.

Déclaration de conformité

La société PEARL GmbH déclare ce produit ZX-7547 conforme aux directives actuelles suivantes du Parlement Européen : 2011/65/UE et 2015/863, relatives à la limitation de l'utilisation de certaines substances dangereuses dans les équipements électriques et électroniques, et 2014/30/UE, concernant la compatibilité électromagnétique.

Kurtasz, A.

Service Qualité

Dipl. Ing. (FH) Andreas Kurtasz

La déclaration de conformité complète du produit est disponible en téléchargement à l'adresse www.pearl.fr/support/notices ou sur simple demande par courriel à qualite@pearl.fr.

