

Sehr geehrte Kundin, sehr geehrter Kunde,


vielen Dank für den Kauf dieses Wandventilators mit Oszillations-Funktion.

Bitte lesen Sie diese Bedienungsanleitung und befolgen Sie die aufgeführten Hinweise und Tipps, damit Sie Ihren neuen Wandventilator optimal einsetzen können.

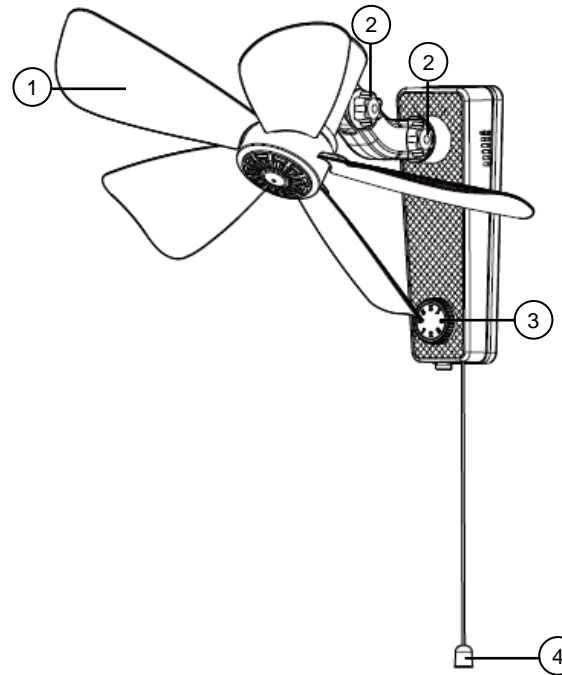
Lieferumfang

- Wandventilator
- 5 Rotorblätter
- Klebehalterung
- Bedienungsanleitung

Technische Daten

Eingangsspannung	220 – 240 Volt AC
Wchselstromfrequenz	50/60 Hz
Leistungsaufnahme	20 Watt
Schutzart	IP20
Schutzklasse	II (Schutz durch doppelte oder verstärkte Isolierung)
Schutzklasse Bildzeichen	
Maße (Ø x T)	40 x 30 cm
Gewicht	800 g

Produktdetails



- | | |
|---------------------|--------------|
| 1. Rotorblatt | 3. Drehknopf |
| 2. Feststellrädchen | 4. Kordel |

Montage

Klebehalterung montieren

1. Bestimmen Sie die Position, an der Sie Ihren neuen Wandventilator anbringen möchten, und markieren Sie die Stelle mit einem Bleistift.
2. Reinigen Sie die Fläche mit einem milden Reiniger und einem sauberen Tuch. Stellen Sie sicher, dass die gereinigte Fläche vollständig trocken ist, bevor Sie die Klebehalterung anbringen. Feuchtigkeit kann die Klebkraft des Klebers beeinträchtigen.
3. Entfernen Sie die Schutzfolie von der Rückseite der Klebehalterung. Seien Sie dabei besonders vorsichtig, um die Klebefläche nicht versehentlich zu berühren.
4. Drücken Sie die Klebehalterung fest gegen die markierte Stelle an der Wand. Üben Sie dabei gleichmäßigen Druck

aus, um sicherzustellen, dass die gesamte Oberfläche der Klebehalterung richtig an der Wand haftet.

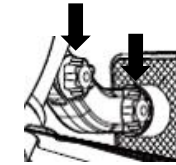
5. Überprüfen Sie die Haftung, indem Sie vorsichtig an der Klebehalterung ziehen. Wenn sie fest sitzt und sich nicht löst, ist sie einsatzbereit und Sie können den Wandventilator an der Klebehalterung einhängen.

Rotorblätter montieren

Stecken Sie die Rotorblätter an den Ventilatorkopf. Die Rotorblätter rasten hörbar ein.

Wandventilator ausrichten

1. Drehen Sie die Feststellrädchen gegen den Uhrzeigersinn, um sie zu lösen.
2. Passen Sie den Neigungswinkel des Wandventilators nach Bedarf an.
3. Ziehen Sie die Feststellrädchen im Uhrzeigersinn an, um sie zu sichern.



Inbetriebnahme

Stecken Sie das Stromkabel des Ventilators in eine geeignete Steckdose ein.

Verwendung

Stellen Sie den Drehknopf auf die gewünschte Betriebsstufe oder ziehen Sie an der Kordel, um die folgenden Stufen zu durchlaufen und den Ventilator nach der Stufe 3 durch einen weiteren Zug an der Kordel wieder auszuschalten:

Betriebsstufe	Beschreibung
0	AUS
1	Ventilator
2	Ventilator + Oszillation
3	Ventilator

Reinigung und Pflege

1. Bevor Sie mit der Reinigung Ihres Wandventilators beginnen, schalte den Wandventilator aus und ziehe den Stecker aus der Steckdose.
2. Verwende einen Staubwedel oder ein weiches, nebelfeuchtes Tuch, um das Ventilatorgehäuse und die Rotorblätter zu reinigen. Bitte verwenden Sie keine scharfen oder chemischen Reinigungsmittel.

Sicherheitshinweise

- Diese Bedienungsanleitung dient dazu, Sie mit der Funktionsweise dieses Produktes vertraut zu machen. Bewahren Sie diese Anleitung daher gut auf, damit Sie jederzeit darauf zugreifen können. Geben Sie sie an Nachbenutzer weiter.
- Bitte beachten Sie beim Gebrauch die Sicherheitshinweise.
- Nach längerem Betrieb steigt die Gehäusetemperatur leicht an, was normal ist.
- Nicht an Wänden mit Hindernissen verwenden.
- Nicht in Bereichen mit Vorhängen oder anderen Gegenständen verwenden, die eingesogen werden können.
- Dieses Gerät ist nicht dafür bestimmt, durch Personen (einschließlich Kinder) mit eingeschränkten physischen, sensorischen oder geistigen Fähigkeiten oder mangels Erfahrung und / oder mangels Wissens benutzt zu werden, es sei denn, sie werden durch eine für ihre Sicherheit zuständige Person beaufsichtigt oder erhielten von ihr Anweisungen, wie das Gerät zu benutzen ist.
- Das Produkt, sein Zubehör und die Verpackung stellen kein Spielzeug für Kinder dar. Halten Sie deshalb Kinder davon fern. Kinder müssen beaufsichtigt werden, um sicherzustellen, dass sie nicht mit dem Gerät spielen.
- Ein Umbauen oder Verändern des Produktes beeinträchtigt die Produktsicherheit. Achtung Verletzungsgefahr!
- Alle Änderungen und Reparaturen am Produkt oder seinem Zubehör dürfen nur durch den Hersteller oder von durch ihn ausdrücklich hierfür autorisierte Personen durchgeführt werden.
- Öffnen Sie das Produkt nie eigenmächtig. Führen Sie Reparaturen nie selbst aus!
- Behandeln Sie das Produkt sorgfältig. Es kann durch Stöße, Schläge oder Fall aus bereits geringer Höhe beschädigt werden.
- Halten Sie das Produkt fern von Feuchtigkeit und extremer Hitze.


- Tauchen Sie das Produkt niemals in Wasser oder andere Flüssigkeiten.
- Berühren Sie das Produkt nicht mit nassen oder feuchten Händen.
- Überprüfen Sie das Produkt vor der Inbetriebnahme auf Beschädigungen. Verwenden Sie es nicht, wenn es sichtbare Schäden aufweist.
- Benutzen Sie das Produkt niemals nach einer Fehlfunktion, z.B. wenn es ins Wasser oder heruntergefallen ist oder auf eine andere Weise beschädigt wurde.
- Achten Sie beim Betrieb an einer Steckdose darauf, dass das Produkt an einer Steckdose betrieben wird, die leicht zugänglich ist, damit Sie das Produkt im Notfall schnell vom Netz trennen können.
- Ziehen Sie den Netzstecker des Produktes nie mit nassen Händen aus der Steckdose.
- Wenn Sie den Stecker aus der Steckdose herausziehen wollen, ziehen Sie immer direkt am Stecker. Ziehen Sie niemals am Kabel, es könnte beschädigt werden. Transportieren Sie das Gerät zudem niemals am Kabel.
- Prüfen Sie, ob die auf dem Typenschild angegebene Netzspannung mit der Ihres Stromnetzes übereinstimmt.
- Achten Sie darauf, dass das Stromkabel nicht geknickt, eingeklemmt, überfahren wird oder mit Hitzequellen oder scharfen Kanten in Berührung kommt. Es darf außerdem nicht zur Stolperfalle werden.
- Ziehen Sie nach jedem Gebrauch oder bei Störungen während des Betriebs den Netzstecker des Geräts.
- Technische Änderungen und Irrtümer vorbehalten.

Wichtige Hinweise zur Entsorgung

Dieses Elektrogerät gehört **nicht** in den Hausmüll. Für die fachgerechte Entsorgung wenden Sie sich bitte an die öffentlichen Sammelstellen in Ihrer Gemeinde. Einzelheiten zum Standort einer solchen Sammelstelle und über ggf. vorhandene Mengenbeschränkungen pro Tag/Monat/Jahr entnehmen Sie bitte den Informationen der jeweiligen Gemeinde.

Konformitätserklärung

Hiermit erklärt PEARL GmbH, dass sich das Produkt ZX-7581-675 in Übereinstimmung mit der RoHS-Richtlinie 2011/65/EU + (EU)2015/863, der EMV-Richtlinie 2014/30/EU und der Niederspannungsrichtlinie 2014/35/EU befindet.



Qualitätsmanagement
Dipl. Ing. (FH) Andreas Kurtasz

Die ausführliche Konformitätserklärung finden Sie unter www.pearl.de/support. Geben Sie dort im Suchfeld die Artikelnummer ZX-7581 ein.

Informationen und Antworten auf häufige Fragen (FAQs) zu vielen unserer Produkte sowie ggfs. aktualisierte Handbücher finden Sie auf der Internetseite:

www.sichler-haushaltsgeraete.de

Geben Sie dort im Suchfeld die Artikelnummer oder den Artikelnamen ein.


Chère cliente, cher client,

Nous vous remercions d'avoir choisi ce ventilateur. Afin d'utiliser au mieux votre nouveau produit, veuillez lire attentivement ce mode d'emploi et respecter les consignes et astuces suivantes.

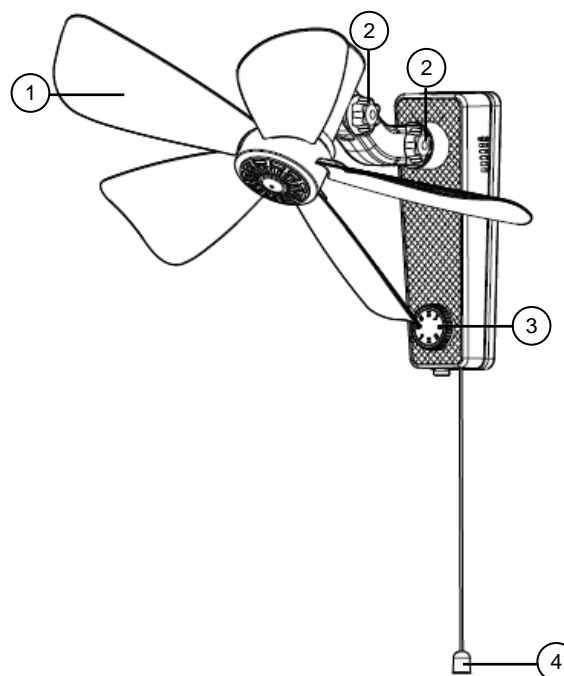
Contenu

- Ventilateur
- 5 pales de rotor
- Support adhésif
- Mode d'emploi

Caractéristiques techniques

Tension d'entrée	220 – 240 V AC
Fréquence du courant alternatif	50/60 Hz
Puissance absorbée	20 W
Indice de protection	IP20
Classe de protection	II, protection par double isolation ou isolation renforcée
Symbole classe de protection	
Dimensions (Ø x P)	40 x 30 cm
Poids	800 g

Description du produit



- | | |
|-----------------------|------------|
| 1. Pale | 3. Molette |
| 2. Molette de réglage | 4. Cordons |

Montage

Installer le support

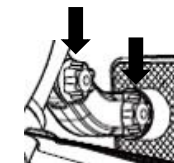
1. Déterminez l'endroit où vous souhaitez installer le ventilateur mural et marquez l'emplacement avec un crayon.
2. Nettoyez la surface avec un détergent doux et un chiffon propre. Assurez-vous que la surface nettoyée est complètement sèche avant d'appliquer le support adhésif. L'humidité peut réduire la force d'adhésion de l'adhésif.
3. Retirez le film de protection de l'arrière du support adhésif. Faites très attention à ne pas toucher accidentellement la surface adhésive.
4. Appuyez fermement le support adhésif contre l'endroit marqué sur le mur. Appliquez une pression uniforme pour vous assurer que toute la surface du support adhésif adhère correctement au mur.
5. Vérifiez l'adhérence en tirant doucement sur le support adhésif. S'il est bien fixé et ne se détache pas, il est prêt à l'emploi et vous pouvez accrocher le ventilateur mural au support adhésif.

Installer les pales du rotor

Fixez les pales du rotor sur la tête du ventilateur. Les pales du rotor s'enclenchent de manière audible.

Orienter le ventilateur

1. Tournez les molettes de réglage dans le sens antihoraire pour les desserrer.
2. Ajustez l'angle d'inclinaison du ventilateur mural selon vos besoins.
3. Tournez les molettes de réglage dans le sens horaire pour les serrer.



Mise en marche

Branchez le radio secteur sur une prise secteur adéquate.

Utilisation

Placez le bouton rotatif sur le niveau de fonctionnement de votre choix. Vous pouvez aussi tirer sur le cordon pour faire défiler les

niveaux, et arrêter le ventilateur après le niveau 3 en tirant à nouveau sur le cordon :

Niveau de fonctionnement	Description
0	Éteint
1	Ventilateur
2	Ventilation / oscillation
3	Ventilateur

Nettoyage et entretien

- Avant de commencer à nettoyer votre ventilateur mural, éteignez le ventilateur mural et débranchez-le de la prise de courant.
- Utilisez un plumeau ou un chiffon doux et humide pour nettoyer le boîtier du ventilateur et les pales du rotor. Veuillez ne pas utiliser de produits de nettoyage agressifs ou chimiques.

Consignes de sécurité

- Ce mode d'emploi vous permet de vous familiariser avec le fonctionnement du produit. Conservez précieusement ce mode d'emploi afin de pouvoir le consulter en cas de besoin. Le cas échéant, transmettez-le avec le produit à l'utilisateur suivant.
- Pour connaître les conditions de garantie, veuillez contacter votre revendeur. Veuillez également tenir compte des conditions générales de vente !
- Veillez à utiliser le produit uniquement comme indiqué dans la notice. Une mauvaise utilisation peut endommager le produit ou son environnement.
- Respectez les consignes de sécurité pendant l'utilisation.
- Après une utilisation prolongée, la température du boîtier augmente légèrement, ce qui est normal.
- N'utilisez pas le produit sur des murs présentant des obstacles.
- N'utilisez pas le produit dans des zones comportant des rideaux ou autres objets risquant d'être happés.
- Cet appareil n'est pas conçu pour être utilisé par des personnes (y compris les enfants) dont les capacités physiques, sensorielles ou mentales sont réduites, ou des personnes dénuées d'expérience ou de connaissance, sauf si elles ont pu bénéficier, par l'intermédiaire d'une personne responsable de leur sécurité, d'une surveillance ou d'instructions préalables concernant l'utilisation de l'appareil.

- Si le câble d'alimentation est endommagé, il doit être remplacé par le fabricant, son service après-vente ou des personnes de qualification similaire afin d'éviter tout danger. N'utilisez pas l'appareil tant que la réparation n'a pas été effectuée.
- Le produit, ses accessoires et leur emballage ne sont pas des jouets. Tenir hors de la portée et de la vue des enfants.
- Le démontage ou la modification du produit affecte sa sécurité. Attention : risque de blessures !
- Toute modification ou réparation de l'appareil ou de ses accessoires doit être effectuée exclusivement par le fabricant ou par un spécialiste dûment autorisé.
- N'ouvrez pas le produit. Ne tentez jamais de réparer vous-même le produit !
- Manipulez le produit avec précaution. Un coup, un choc, ou une chute, même de faible hauteur, peut l'endommager.
- N'exposez le produit ni à l'humidité ni à une chaleur extrême.
- Ne plongez l'appareil ni dans l'eau ni dans un autre liquide.
- Ne touchez jamais le produit avec des mains mouillées ou humides.
- Avant chaque utilisation, vérifiez que le produit n'est pas endommagé. Ne l'utilisez pas s'il est endommagé.
- N'utilisez pas le produit après un dysfonctionnement, par exemple s'il est tombé dans l'eau ou s'il a été endommagé.
- Veillez à ce que le produit soit alimenté par une prise facilement accessible afin de pouvoir débrancher l'appareil rapidement en cas d'urgence.
- Ne débranchez jamais la fiche du produit avec des mains mouillées.
- Lorsque vous débranchez la fiche de la prise murale, tirez toujours directement sur le connecteur. Ne tirez jamais sur le câble, il pourrait être endommagé. Ne transportez jamais l'appareil en le tenant par le câble.
- Vérifiez que la tension secteur indiquée sur la plaque signalétique correspond à celle de votre alimentation secteur.
- Veillez à ne pas plier, écraser ou pincer le câble d'alimentation. Ne l'exposez ni à des sources de chaleur, ni à des objets tranchants. Il ne doit pas devenir un obstacle sur lequel quelqu'un risquerait de trébucher.
- Débranchez la fiche d'alimentation de l'appareil après chaque utilisation, en cas de dysfonctionnement pendant le fonctionnement et avant chaque nettoyage.
- Aucune garantie ne pourra être appliquée en cas de mauvaise utilisation.

- Le fabricant décline toute responsabilité en cas de dégâts matériels ou dommages (physiques ou moraux) dus à une mauvaise utilisation et/ou au non-respect des consignes de sécurité.
- Sous réserve de modification et d'erreur.

Consignes importantes pour le traitement des déchets

Cet appareil électronique ne doit **PAS** être jeté dans la poubelle de déchets ménagers. Pour l'enlèvement approprié des déchets, veuillez vous adresser aux points de ramassage publics de votre municipalité.

Les détails concernant l'emplacement d'un tel point de ramassage et des éventuelles restrictions de quantité existantes par jour/mois/année, ainsi que sur des frais éventuels de collecte, sont disponibles dans votre municipalité.

Déclaration de conformité

La société PEARL GmbH déclare ce produit ZX-7581 conforme aux directives actuelles suivantes du Parlement Européen : 2011/65/UE et 2015/863, relatives à la limitation de l'utilisation de certaines substances dangereuses dans les équipements électriques et électroniques, 2014/30/UE, concernant la compatibilité électromagnétique, et 2014/35/UE, concernant la mise à disposition sur le marché du matériel électrique destiné à être employé dans certaines limites de tension.

Kurtasz, A.

Service Qualité

Dipl. Ing. (FH) Andreas Kurtasz

La déclaration de conformité complète du produit est disponible en téléchargement à l'adresse <https://www.pearl.fr/support/notices> ou sur simple demande par courriel à qualite@pearl.fr.

