

WLAN-Wandthermostat

für WLAN-Fußbodenheizungsaktor-Steuerung FHS-800.app

Bedienungsanleitung



ELESTION®

Inhaltsverzeichnis

Ihr neues WLAN-Wandthermostat	4
Lieferumfang	4
Wichtige Hinweise zu Beginn	5
Sicherheitshinweise	5
Wichtige Hinweise zur Entsorgung	6
Konformitätserklärung	6
Produktdetails	7
Montage-Hinweise	8
Montage und Anschluss an Verbindungsbrücke	9
Verwendung	11
Anzeige auf dem Thermostat	11
Steuerung	11
Programmierung	11
Steuerung per App	13
App installieren	13
Wandthermostat mit ELESION-App verbinden	14
App	15
Steuerseite des Wandthermostats	15
Einstellungen	16
Geräte-Einstellungen	16
Sprachsteuerung	16
Sprachbefehle	17
Datenschutz	17
Technische Daten	18

Informationen und Antworten auf häufige Fragen (FAQs) zu vielen unserer Produkte sowie ggfs. aktualisierte Handbücher finden Sie auf der Internetseite:

www.revolt-power.de

Geben Sie dort im Suchfeld die Artikelnummer oder den Artikelnamen ein.

Ihr neues WLAN-Wandthermostat

Sehr geehrte Kundin, sehr geehrter Kunde,

vielen Dank für den Kauf dieses zusätzlichen WLAN-Wandthermostats für Ihre WLAN-Fußbodenheizungsaktor-Steuerung FHS-800.app. Dank ihm steuern Sie einen zusätzlichen Fußbodenheizungs-Kreislauf – bequem per App.

Bitte lesen Sie diese Bedienungsanleitung und befolgen Sie die aufgeführten Hinweise und Tipps, damit Sie Ihr neues Wandthermostat optimal einsetzen können.

Lieferumfang

- Wandthermostat
- Montagematerial
- Bedienungsanleitung

Empfohlene App

Zum Betrieb benötigen Sie eine App, die eine Verbindung zwischen Ihrem Wandthermostat und Ihrem Mobilgerät herstellen kann. Ihr Wandthermostat ist kompatibel zu den Apps **ELESION** sowie **Tuya Smart** und **Smart Life**. Wir empfehlen für die Steuerung die kostenlose App **ELESION**.



ELESION:

Scannen Sie den QR-Code, um eine Übersicht weiterer ELESION-Produkte aufzurufen.

Wichtige Hinweise zu Beginn

Sicherheitshinweise

- Die Gebrauchsanweisung aufmerksam lesen. Sie enthält wichtige Hinweise für den Gebrauch, die Sicherheit und die Wartung des Gerätes. Gebrauchsanweisung sorgfältig aufbewahren und gegebenenfalls an Nachbenutzer weitergeben.
- Das Gerät darf nur für den vorgesehenen Zweck, gemäß dieser Gebrauchsanweisung, verwendet werden.
- Beim Gebrauch die Sicherheitshinweise beachten.
- Vor der Inbetriebnahme das Gerät und sein Zubehör auf Beschädigungen überprüfen. Verwenden Sie das Gerät nicht, wenn es sichtbare Schäden aufweist.
- Das Gerät von der Stromversorgung trennen: -nach jedem Gebrauch, -bei Störungen während des Betriebes, -vor jeder Reinigung des Gerätes.
- Das Gerät ist ausschließlich für den Haushaltsgebrauch oder ähnliche Verwendungszwecke bestimmt. Es darf nicht für gewerbliche Zwecke verwendet werden!
- Das Gerät ist nur zur Verwendung in Innenräumen geeignet.
- Benutzen Sie das Gerät niemals nach einer Fehlfunktion, z.B. wenn das Gerät ins Wasser oder heruntergefallen ist oder auf eine andere Weise beschädigt wurde.
- Der Hersteller übernimmt keine Verantwortung bei falschem Gebrauch, der durch Nichtbeachtung der Gebrauchsanleitung zustande kommt.
- Ein Umbauen oder Verändern des Produktes beeinträchtigt die Produktsicherheit. Achtung Verletzungsgefahr!
- Alle Änderungen und Reparaturen an dem Gerät oder Zubehör dürfen nur durch den Hersteller oder von ihm ausdrücklich hierfür autorisierte Personen durchgeführt werden.
- Öffnen Sie das Produkt nie eigenmächtig. Führen Sie Reparaturen nie selbst aus!
- Behandeln Sie das Produkt sorgfältig. Es kann durch Stöße, Schläge oder Fall aus bereits geringer Höhe beschädigt werden.
- Halten Sie das Produkt fern von Feuchtigkeit und extremer Hitze.
- Tauchen Sie das Produkt niemals in Wasser oder andere Flüssigkeiten.
- Technische Änderungen und Irrtümer vorbehalten!

Wichtige Hinweise zur Entsorgung

Dieses Elektrogerät gehört nicht in den Hausmüll. Für die fachgerechte Entsorgung wenden Sie sich bitte an die öffentlichen Sammelstellen in Ihrer Gemeinde. Einzelheiten zum Standort einer solchen Sammelstelle und über ggf. vorhandene Mengenbeschränkungen pro Tag / Monat / Jahr entnehmen Sie bitte den Informationen der jeweiligen Gemeinde.



Konformitätserklärung

Hiermit erklärt PEARL GmbH, dass sich das Produkt ZX-7619-675 in Übereinstimmung mit der RoHS-Richtlinie 2011/65/EU + (EU)2015/863, der EMV-Richtlinie 2014/30/EU, der Niederspannungsrichtlinie 2014/35/EU und der Funkanlagen-Richtlinie 2014/53/EU befindet.

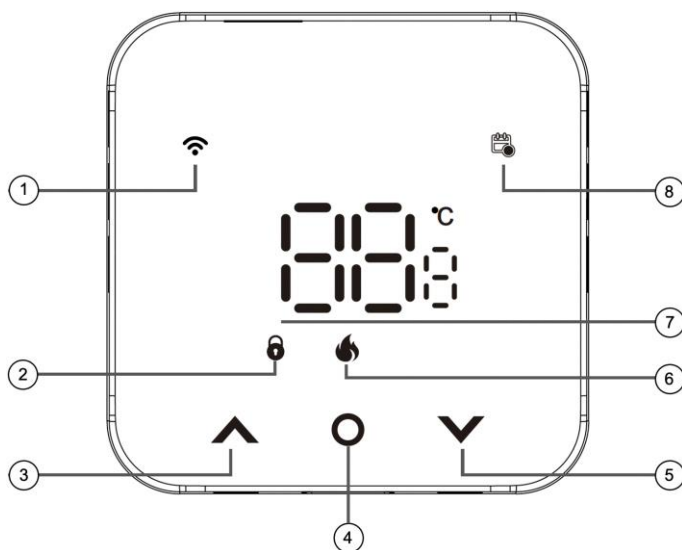
Kurtasz, A.

Qualitätsmanagement
Dipl. Ing. (FH) Andreas Kurtasz

Die ausführliche Konformitätserklärung finden Sie unter www.pearl.de/support.
Geben Sie dort im Suchfeld die Artikelnummer ZX-7619 ein.



Produktdetails



- | | |
|----------------------------|-------------------------|
| 1. WLAN-Status-Symbol | 5. Runter-Taste |
| 2. Kindersicherungs-Symbol | 6. Heizstatus-Symbol |
| 3. Hoch-Taste | 7. Temperatur-Anzeige |
| 4. Ein/Aus-Taste | 8. Betriebsmodus-Symbol |

Montage-Hinweise



HINWEIS:

Das Thermostat ist nicht für die Verwendung im Außenbereich geeignet.



ACHTUNG!

Die Installation darf nur durch Personen mit einschlägigen elektrotechnischen Kenntnissen und Erfahrungen (z.B. Elektriker) erfolgen, die mit den einschlägigen Vorschriften (z.B. VDE) vertraut sind! Es besteht Lebensgefahr durch einen elektrischen Schlag!

Durch eine unsachgemäße Installation gefährden Sie ihr eigenes Leben und das Leben der Nutzer der elektrischen Anlage.

Mit einer unsachgemäßen Installation riskieren Sie schwere Sachschäden, z.B. durch Brand. Es droht für Sie die persönliche Haftung bei Personen- und Sachschäden.

Haben Sie keine Fachkenntnisse über die Montage, so nehmen Sie die Montage nicht selbst vor, wenden Sie sich an einen Elektroinstallateur!

Folgende Fachkenntnisse sind für die Installation erforderlich:

- 5 Sicherheitsregeln (Freischalten, gegen Wiedereinschalten sichern, Spannungsfreiheit feststellen, Erden und Kurzschließen, benachbarte unter Spannung stehende Teile abdecken oder abschranken)
- Geeignete Ausrüstung wählen (Werkzeug, Messgeräte, Schutzausrüstung)
- Messergebnisse auswerten
- Auswahl des Elektro-Installationsmaterials zur Sicherstellung der Abschaltbedingungen
- IP-Schutzarten
- Einbau des Elektroinstallations-Materials
- Art des Versorgungsnetzes (TN, IT, TT) und dessen Anschlussbedingungen (klassische Nullung, Schutzerdung, erforderliche Zusatzmaßnahmen, etc.)

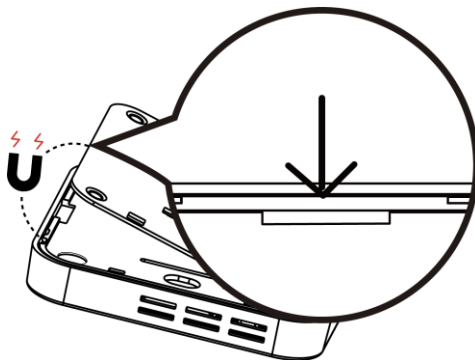
Montage und Anschluss an Verbindungsbrücke



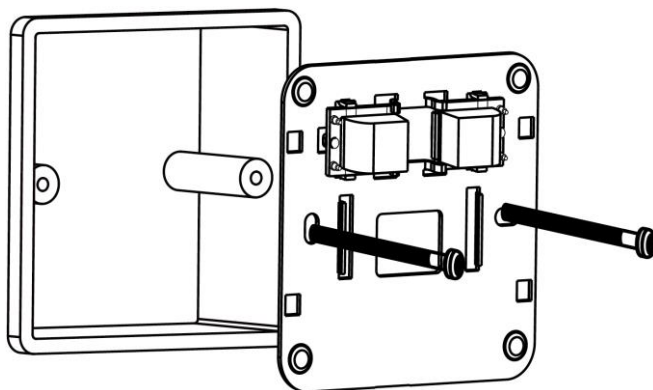
HINWEIS:

Das WLAN-Wandthermostat ist Zubehör für Ihre WLAN-Fußbodenheizungsaktor-Steuerung. Diese ist Voraussetzung dafür, dass Sie das WLAN-Wandthermostat nutzen können.

1. Entfernen Sie die magnetisch haftende Rückseite.



2. Montieren Sie die Rückseite dann in eine entsprechende Unterputzdose. Führen Sie das 2-adrige Stromanschlusskabel zuvor durch die obere Öffnung der Platte nach außen.

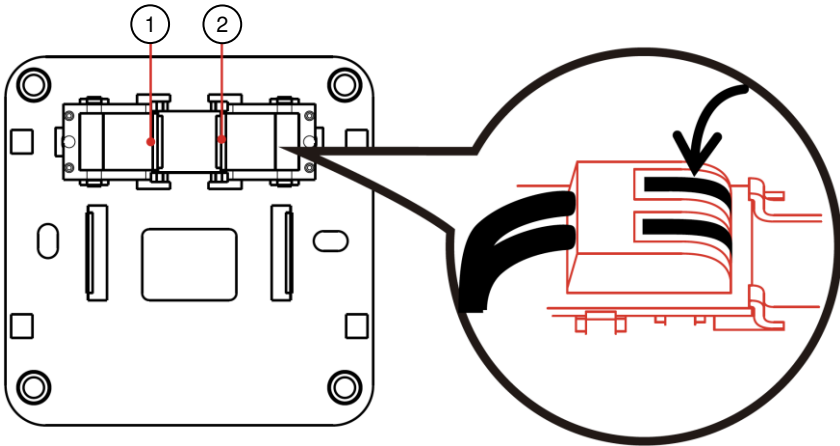


3. Schließen Sie das 2-adrige Stromkabel an den rechten Anschluss (2) auf der Platine an, indem Sie die freien Kabelenden in die entsprechenden Anschlüsse einstecken und mit geringem Druck einschieben, bis die Kabel nicht ohne starkes Zerren herausgezogen werden können.

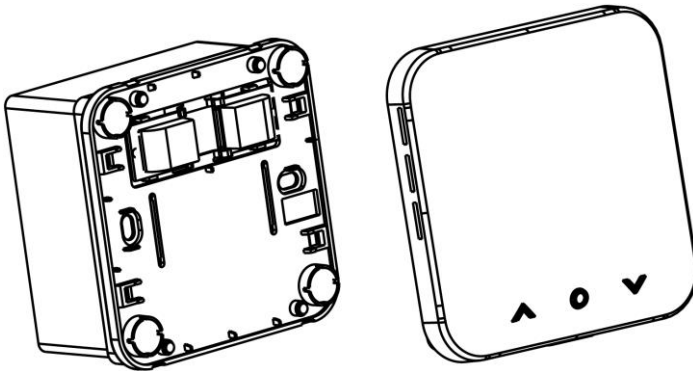


HINWEIS:

An den Anschluss 1 können Sie einen Sensor Typ NTC10K (Negativer Temperaturkoeffizient-Sensor mit 10 Kilo Ohm, nicht enthalten) anschließen.



4. Bringen Sie die magnetisch haftende Front wieder an.



Verwendung

Anzeige auf dem Thermostat

Die Thermostat-Anzeige leuchtet nach korrektem Anschluss sofort auf, sodass eine Bedienung möglich ist.

- Leuchtet das Display nach Anschluss nicht, überprüfen Sie die Leitung auf korrekte Verbindung.
- Wird FX (X = Nummer des Anschlusses) im Display angezeigt, wurde das Hauptthermostat der Heizungssteuerung mit dem falschen Anschluss (W2 bis W8) verbunden. Nehmen Sie eine entsprechende Anschlusskorrektur vor.
- Um am Thermostat zu überprüfen, an welchem Anschluss es verbunden ist, drücken Sie nach dem Einschalten des Thermostats kurz die Hoch- oder Runter-Taste. Im Display wird daraufhin eine Zahl angezeigt, die der Anschluss-Nummer entspricht.
- Die Fehlermeldung E1 bedeutet, dass der interne Sensor fehlerhaft / defekt ist. Wenden Sie sich an den Kundenservice.
- Die Fehlermeldung E2 bedeutet, dass der externe Sensor fehlerhaft / defekt ist. Tauschen Sie den Sensor aus bzw. wenden Sie sich an den Kundenservice.
- Die Fehlermeldung E3 bedeutet, dass keine Kommunikation zwischen Schaltzentrale und Thermostat möglich ist. Wenden Sie sich an den Kundenservice.

Steuerung

- Um das Thermostat einzuschalten, drücken Sie im ausgeschalteten Zustand kurz die Ein/Aus-Taste.
- Um zwischen den Modi **manuell** und **Programm** zu wechseln, drücken Sie im eingeschalteten Zustand kurz die Ein/Aus-Taste.
- Um die Temperatur zu regulieren, drücken Sie die Hoch- oder Runter-Taste, bis Sie die gewünschte Temperatur erreicht haben.
- Um das Thermostat auszuschalten, drücken Sie im eingeschalteten Zustand ca. 5 Sekunden die Ein/Aus-Taste.

Programmierung

Drücken Sie im ausgeschalteten Zustand des Thermostats gleichzeitig die Hoch- und Runter-Taste und halten Sie sie ca. 3 Sekunden gedrückt, bis das Display aufleuchtet. Die Zahl zeigt den aktuellen Programmierungsmodus.

- Um den Programm-Modus auszuwählen, drücken Sie die Hoch- oder Runter-Taste.
- Um das gewünschte Programm-Menü auszuwählen, drücken Sie die Ein/Aus-Taste.
- Um vorgenommene Einstellungen zu speichern, halten Sie die Ein/Aus-Taste gedrückt.
- Um das Programm-Menü zu verlassen, drücken Sie kurz die Ein/Aus-Taste.

Folgende Programme können Sie auf diese Weise anpassen:

Zahl	Menü	Einstellungen	Standard
01	Temperatur-Kalibrierung	-6 bis 6 °C	0 °C
02	Maximal-Temperatur-Einstellung	25 bis 50 °C	35 °C
03	Minimal-Temperatur-Einstellung	5 bis 20 °C	10 °C
04	Thermostat-Beleuchtung	0 (automatisch) / 1 (immer an) / 2 (nach 10 Sekunden ohne Bedienung 50 % Leuchtkraft) / 3 (nach 10 Sekunden ohne Bedienung aus)	0
05	Temperatureinstellung-Schrittgröße	0,5 bis 3 °C	0,5 °C
06	Automatische Ventilentkalkung	an / aus	EIN
07	Kindersicherung	an / aus	EIN
08	Fenster-offen-Erkennung	an / aus	EIN
09	Intelligente Funktion	an / aus	AUS
10	Frostschutz	an / aus	EIN
11	NTC-Funktion-Auswahl	S-r (Raumtemperatur) / r-F (Dual-Modus) / S-F (Bodentemperatur)	S-r
12	Fußboden-Sicherheitstemperatur	5 bis 70 °C	40 °C
13	Pumpen-/Boiler-Verzögerungsdauer (nur für Hauptthermostat)	0 bis 3 Minuten	3

Informationen zur automatischen Ventilentkalkung

Diese Funktion verhindert, dass sich die Stellventile festsetzen, wenn Ihre Heizung längere Zeit nicht in Betrieb gewesen ist. Wenn die Funktion aktiviert ist, öffnen sich die Stellventile automatisch nach einer Woche für 5 Minuten und schließen dann wieder.

Steuerung per App

App installieren

Zum Betrieb benötigen Sie eine App, die eine Verbindung zwischen Ihrem Wandthermostat und Ihrem Mobilgerät herstellen kann. Wir empfehlen hierzu die kostenlose App **ELESION**. Suchen Sie diese im Google Play Store (Android) oder App-Store (iOS) oder scannen Sie den entsprechenden QR-Code. Installieren Sie die App dann auf Ihrem Mobilgerät.



Android



iOS



HINWEIS:

Falls Sie noch nicht über ein ELESION-Konto verfügen, legen Sie sich bitte eines an. Die Registrierung in der App erfolgt per E-Mail-Adresse.

Eine genaue Erklärung des Registrierungs-Vorgangs sowie eine allgemeine Übersicht der App finden Sie online auf der Startseite von www.elesion.com.



Die allgemeine Übersicht können Sie durch das Scannen des folgenden QR-Codes auch direkt aufrufen.



Wandthermostat mit ELESION-App verbinden



HINWEIS:

Ihr Wandthermostat kann nur in ein 2,4-GHz-Netzwerk eingebunden werden. 5-GHz-WLAN erkennen Sie meist daran, dass ein „5G“ an den Netzwerknamen angehängt ist.



HINWEIS:

Sie müssen zunächst die Steuerung (Verbindungsbrücke) Ihrer WLAN-Fußbodenheizungsaktor-Steuerung mit der App verbunden haben, bevor Sie das zusätzliche Wandthermostat mit der App verbinden können. Wie Sie das machen, erfahren Sie im Handbuch Ihrer Heizungssteuerung.

1. Schalten Sie Bluetooth und die Ortungs-Funktion auf Ihrem Mobilgerät ein. Diese Optionen werden nur zum erstmaligen Verbinden benötigt und können anschließend auf dem Mobilgerät wieder deaktiviert werden.
2. Verbinden Sie Ihr Mobilgerät mit dem 2,4-GHz-Netzwerk, in das Ihr Wandthermostat eingebunden werden soll.
3. Schalten Sie das Thermostat ein, sodass das WLAN-Symbol blinkt.



HINWEIS:

Falls das WLAN-Symbol nicht blinkt, muss das WLAN manuell eingeschaltet werden. Halten Sie dazu die Hoch-Taste und die Ein-/Aus-Taste 5 Sekunden lang gedrückt.

4. Öffnen Sie die App **ELESION** und melden Sie sich an.
5. Tippen Sie in der Geräteliste auf Ihre Heizungssteuerung (Verbindungsbrücke).
6. Tippen Sie auf **Untergerät hinzufügen**.
7. Tippen Sie auf **LED blinkt bereits**. Das Thermostat wird daraufhin gesucht und automatisch gekoppelt.
8. Tippen Sie unten auf **Fertig**.
9. Tippen Sie nach dem erfolgreichen Koppeln auf das Stift-Symbol neben Ihrem Thermostat und geben Sie den gewünschten Gerätenamen ein. So ist es später eindeutig zuordenbar. Tippen Sie dann im Eingabefenster auf **Fertig**.
10. Das Thermostat wird Ihrer Geräteliste hinzugefügt. Sie gelangen zur Steuerseite des Thermostats.

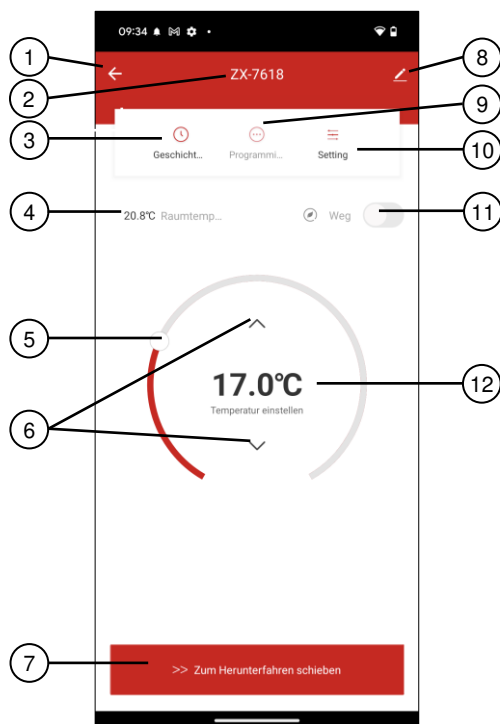
App

Steuerseite des Wandthermostats



HINWEIS:

Apps werden ständig weiterentwickelt und verbessert. Es kann daher vorkommen, dass die Beschreibung der App in dieser Bedienungsanleitung nicht mehr der aktuellsten App-Version entspricht.



- | | |
|------------------------------|--|
| 1. Zurück | 7. Ausschalter |
| 2. Gerätename | 8. Geräte-Einstellungen |
| 3. Protokoll | 9. Tages- und Wochen-Programmierung |
| 4. Aktuelle Raumtemperatur | 10. Einstellungen |
| 5. Temperatur-Schieberegler | 11. Energiespar-Funktion aktivieren / deaktivieren |
| 6. Temperatur-Einstelltasten | 12. Eingestellte Temperatur |

Einstellungen

Tippen Sie auf der Steuerseite auf **Einstellungen (10)**. Unter der mittigen Temperatur-Einstellung stehen Ihnen folgende Optionen zur Verfügung.

- **Auto-Entkalkung:** Automatische Ventilentkalkung aktivieren / deaktivieren
- **Frostschutz:** Frostschutz aktivieren / deaktivieren
- **Fenster offen:** zum Einstellen der Fenster-offen-Erkennung
- **Kindersicherung:** Kindersicherung aktivieren / deaktivieren
- **Zeit manuell einstellen:** zum Einstellen der Laufzeit
- **Temperatur-Kalibrierung:** zum Ausgleichen von Temperatur-Abweichungen

Geräte-Einstellungen

1. Tippen Sie auf der Steuerseite oben rechts auf das Icon für die Geräteeinstellungen.
2. Tippen Sie auf einen Menüpunkt oder die Schaltfläche neben einem Menüpunkt, um die gewünschten Optionen auszuwählen. Es stehen folgende Optionen zur Auswahl:

Menüpunkt	Funktion
Name des Gerätes	Name, Symbol und Standort anpassen
Steuerung von Drittanbietern, die unterstützt werden	Liste unterstützter Drittanbieter
Information des Geräts	Zeigt Geräte-ID und Zeitzone
Sofortige Szenen und Automatisierungen	Zeigt verknüpfte Geräte und Aktionen
Gruppe erstellen	Zum Erstellen einer Gerätegruppe zur gleichzeitigen Steuerung
Gerät teilen	Zugriff auf Ihr Thermostat mit anderen App-Nutzern teilen
SMS- bzw. Telefonbenachrichtigung	Aktivierbar (kostenpflichtig)
FAQ & Rückmeldung	FAQs aufrufen und Feedback senden
Zum Startbildschirm hinzufügen	Für direkten Zugriff auf das Thermostat vom Startbildschirm Ihres Mobilgeräts
Das Gerät entfernen	Thermostat aus der App löschen

Sprachsteuerung



HINWEIS:

Wie Sie Ihr Thermostat mit Amazon Alexa oder Google Assistant verknüpfen, erfahren Sie in der allgemeinen App-Übersicht. Diese finden Sie online auf der Startseite von www.elesion.com.



Die allgemeine Übersicht können Sie durch das Scannen des folgenden QR-Codes auch direkt aufrufen.



HINWEIS:

Für die Nutzung der Sprachbefehl-Funktion benötigen Sie ein Alexa Voice-fähiges Gerät (z.B. Echo Dot oder Echo) oder den Mobilgeräte-Dienst **Amazon Alexa** sowie ein Amazon Konto.

Für die Nutzung der **Google Home**-App benötigen Sie ein entsprechendes Lautsprecher-Gerät (z.B. Google Home, Google Home Max oder Google Home Mini) oder den Mobilgeräte-Dienst **Google Assistant** sowie ein Google-Konto.

Sprachbefehle



HINWEIS:

In der Liste lautet der in der ELESION-App vergebene Gerätenamen XXX. Ersetzen Sie diesen durch den von Ihnen in der ELESION-App vergebenen Gerätenamen.

Je nach verwendetem System beginnen die Sprachbefehle mit **Alexa** oder **Ok, Google**, gefolgt von den folgenden Anweisungen für die jeweilige Aktion.


Aktion	Befehl
Temperatur-Abfrage	Wie hoch ist die Temperatur von XXX?
Temperatur frei festlegen	XXX auf 21 °C setzen.
Thermostat ausschalten	XXX ausschalten.

Datenschutz

Bevor Sie das Gerät an Dritte weitergeben, zur Reparatur schicken oder zurückgeben, entfernen Sie das Gerät aus der App.

Eine Erklärung, weshalb bestimmte Personendaten zur Registrierung bzw. bestimmte Freigaben zur Verwendung benötigt werden, erhalten Sie in der App.

Technische Daten

Rating		12 – 18 V DC
WLAN	Standard	802.11b/g/n
	Funkfrequenz	2.412 – 2.472 MHz
	Max. Sendeleistung	18 dBm
		Schutzklasse III: Schutz durch Kleinspannung
Schutzart		IP21: Schutz gegen Tropfwasser
Maße		86 x 86 x 13 mm
Gewicht		95 g

Kundenservice:

DE: +49(0)7631-360-350

CH: +41(0)800 55 4000

FR: +33(0)388-580-202

PEARL GmbH | PEARL-Straße 1-3 | D-79426 Buggingen

© REV1 – 30.08.2024 – CR//TS

Thermostat mural connecté

pour chauffage au sol FHS-800.app

Mode d'emploi




ELESION®

Table des matières

Votre nouveau thermostat mural connecté	3
Contenu	3
Consignes préalables	4
Consignes de sécurité.....	4
Consignes importantes concernant le traitement des déchets.....	5
Déclaration de conformité	5
Description du produit	6
Instructions de montage	7
Montage et branchement au pont de liaison	8
Utilisation	10
Affichage du thermostat	10
Contrôle	10
Programmation	10
Contrôle par application	12
Installer l'application.....	12
Connecter le thermostat mural à l'application ELESION	13
Application	14
Page de commande du thermostat mural.....	14
Réglages.....	15
Réglages de l'appareil.....	15
Commande vocale	15
Annonce vocale.....	16
Protection des données	16
Caractéristiques techniques	17

Votre nouveau thermostat mural connecté

Chère cliente, cher client,

Nous vous remercions d'avoir choisi ce thermostat mural connecté pour votre chauffage au sol FHS-800.app. Grâce à lui, vous pouvez contrôler un circuit de chauffage au sol confortablement via une application.

Afin d'utiliser au mieux votre nouveau produit, veuillez lire attentivement ce mode d'emploi et respecter les consignes et astuces suivantes.

Contenu

- Thermostat mural
- Matériel de montage
- Mode d'emploi

Application recommandée

L'utilisation du produit requiert une application capable d'établir une connexion entre votre thermostat mural et votre appareil mobile. Votre thermostat mural est compatible avec les applications **ELESION**, **Tuya Smart** et **Smart Life**. Nous recommandons l'application gratuite **ELESION**.



ELESION :

*Scannez le code QR pour accéder à une vue d'ensemble des autres produits **ELESION**.*

Consignes préalables

Consignes de sécurité

- Ce mode d'emploi vous permet de vous familiariser avec le fonctionnement du produit. Lisez-le attentivement et conservez-le afin de pouvoir le consulter en cas de besoin. Le cas échéant, transmettez-le avec le produit à l'utilisateur suivant.
- Pour connaître les conditions de garantie, veuillez contacter votre revendeur. Veuillez également tenir compte des conditions générales de vente !
- Veillez à utiliser le produit uniquement comme indiqué dans la notice. Une mauvaise utilisation peut endommager le produit ou son environnement.
- N'utilisez pas l'appareil à d'autres fins que celle pour laquelle il est conçu.
- Respectez les consignes de sécurité lors de l'utilisation.
- Cet appareil n'est pas conçu pour être utilisé par des personnes (y compris les enfants) dont les capacités physiques, sensorielles ou mentales sont réduites, ou des personnes dénuées d'expérience ou de connaissance, sauf si elles ont pu bénéficier, par l'intermédiaire d'une personne responsable de leur sécurité, d'une surveillance ou d'instructions préalables concernant l'utilisation de l'appareil.
- Si le câble d'alimentation est endommagé, il doit être remplacé par le fabricant, son service après-vente ou des personnes de qualification similaire afin d'éviter tout danger. N'utilisez pas l'appareil tant que la réparation n'a pas été effectuée.
- Avant chaque utilisation, vérifiez que ni l'appareil, ni ses accessoires ne sont endommagés. N'utilisez pas l'appareil s'il présente des traces visibles d'endommagement.
- Débranchez l'appareil de l'alimentation : après chaque utilisation, avant de nettoyer l'appareil, et en cas de dysfonctionnement pendant l'utilisation.
- Cet appareil est conçu pour un usage domestique ou similaire uniquement. Cet appareil ne convient pas pour un usage industriel.
- Cet appareil est conçu pour une utilisation en intérieur uniquement.
- N'utilisez jamais l'appareil s'il présente un dysfonctionnement, s'il a été plongé dans l'eau, s'il est tombé ou a été endommagé d'une autre manière.
- Le démontage ou la modification du produit affecte sa sécurité. Attention, risque de blessure !
- Toute modification ou réparation de l'appareil ou de ses accessoires doit être effectuée exclusivement par le fabricant ou par un spécialiste dûment autorisé.
- N'ouvrez pas le produit vous-même. Ne tentez jamais de réparer vous-même le produit !
- Manipulez le produit avec précaution. Un coup, un choc, ou une chute, même de faible hauteur, peut l'endommager.
- N'exposez le produit ni à l'humidité ni à une chaleur extrême.
- Ne plongez jamais le produit dans l'eau ni dans aucun autre liquide.
- Les commandes Alexa ne sont données qu'à titre indicatif et sont susceptibles d'évoluer.
- Aucune garantie ne pourra être appliquée en cas de mauvaise utilisation.
- Le fabricant décline toute responsabilité en cas de dégâts matériels ou dommages (physiques ou moraux) dus à une mauvaise utilisation et/ou au non-respect des consignes de sécurité.
- Sous réserve de modification et d'erreur !

Consignes importantes concernant le traitement des déchets

Cet appareil électronique ne doit **PAS** être jeté dans la poubelle de déchets ménagers. Pour l'enlèvement approprié des déchets, veuillez vous adresser aux points de ramassage publics de votre municipalité. Les détails concernant l'emplacement d'un tel point de ramassage et des éventuelles restrictions de quantité existantes par jour/mois/année, ainsi que sur des frais éventuels de collecte, sont disponibles dans votre municipalité.



Déclaration de conformité

La société PEARL GmbH déclare ce produit, ZX-7619, conforme aux directives actuelles suivantes du Parlement Européen : 2011/65/UE et 2015/863/UE, relatives à la limitation de l'utilisation de certaines substances dangereuses dans les équipements électriques et électroniques, 2014/30/UE, concernant la compatibilité électromagnétique, 2014/35/UE, concernant la mise à disposition sur le marché du matériel électrique destiné à être employé dans certaines limites de tension, et 2014/53/UE, concernant la mise à disposition sur le marché d'équipements radioélectriques.

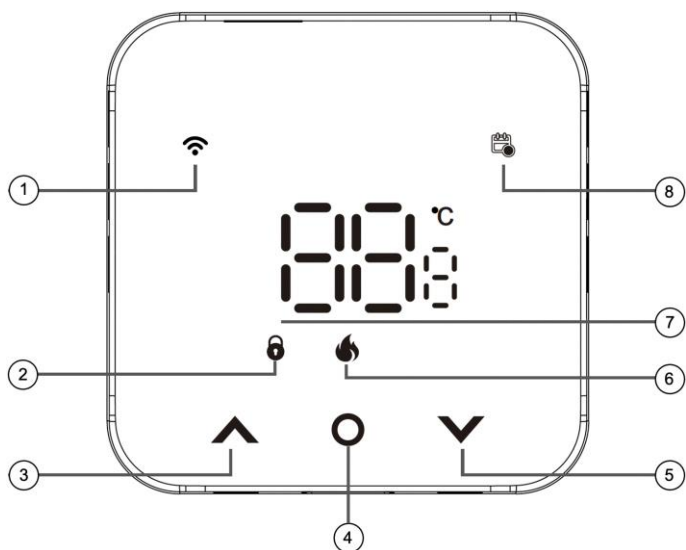
Kurtasz, A.

Service Qualité
Dipl. Ing. (FH) Andreas Kurtasz

La déclaration de conformité complète du produit est disponible en téléchargement à l'adresse www.pearl.fr/support/notices ou sur simple demande par courriel à qualite@pearl.fr.



Description du produit



- | | |
|-------------------------------|--------------------------------------|
| 1. Symbole de statut wifi | 5. Touche Bas |
| 2. Symbole de sécurité enfant | 6. Symbole de statut de chauffage |
| 3. Touche Haut | 7. Affichage de la température |
| 4. Touche Marche/Arrêt | 8. Symbole du mode de fonctionnement |

Instructions de montage



NOTE :

Le thermostat n'est pas conçu pour une utilisation en extérieur.



ATTENTION !

L'installation ne doit être effectuée que par des personnes possédant les connaissances électrotechniques nécessaires et l'expérience requise (électriciens, etc.), et maîtrisant les normes en vigueur (VDE, etc.). Danger de mort par choc électrique !

Une installation incorrecte met en danger votre propre vie ainsi que celle des utilisateurs du système électrique.

Une installation incorrecte peut entraîner de graves dommages matériels (par ex. un incendie). Vous pouvez être tenu personnellement responsable des dommages corporels et matériels.

Si vous n'avez pas de connaissances particulières sur l'installation, n'effectuez pas l'installation vous-même, contactez un électricien !

Les connaissances spécialisées suivantes sont nécessaires pour l'installation :

- 5 règles de sécurité (déconnexion, protection contre la reconnexion, vérification de l'absence de tension, mise à la terre et court-circuit, protection des parties sous tension adjacentes)
- Choix de l'équipement adéquat (outils, instruments de mesure, équipement de protection)
- Évaluation des résultats des mesures
- Choix du matériel d'installation électrique pour assurer les coupures en toute sécurité
- Indices de protection IP
- Montage du matériel d'installation électrique
- Régime de neutre (TN, IT, TT) et conditions de raccordement (mise à la terre, mesures complémentaires nécessaires, etc.)

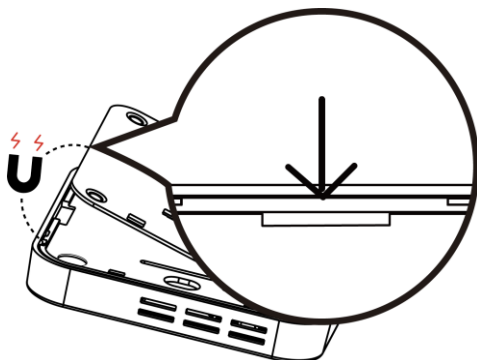
Montage et branchement au pont de liaison



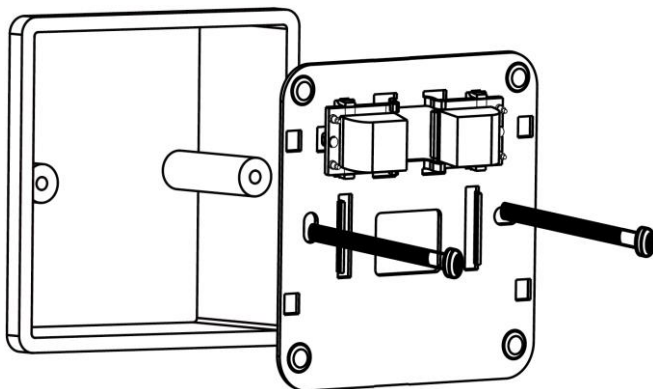
NOTE :

C'est une condition préalable pour pouvoir utiliser le thermostat mural connecté.

1. Retirez la face arrière magnétique.



2. Montez ensuite la face arrière dans un boîtier d'encastement correspondant. Faites passer au préalable le câble d'alimentation à deux fils par l'ouverture supérieure du panneau vers l'extérieur.

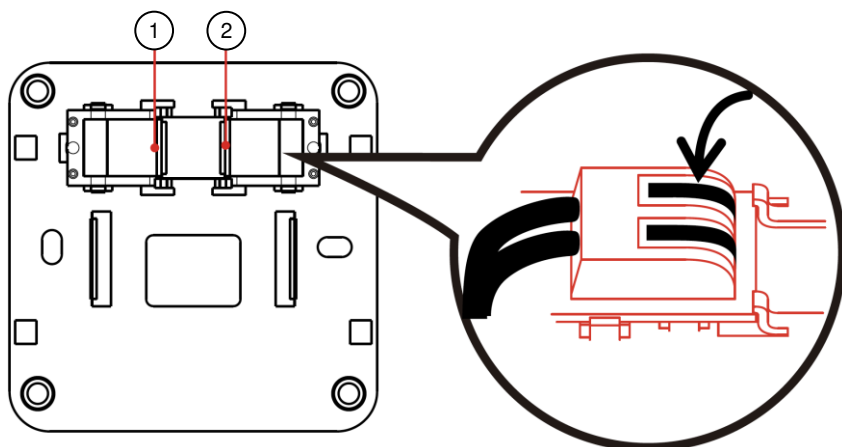


3. Branchez le câble d'alimentation à deux fils au connecteur droit (2) du panneau en insérant les extrémités libres du câble dans les connecteurs correspondants et en poussant légèrement jusqu'à ce que les câbles ne puissent plus être retirés sans être fortement tirés.

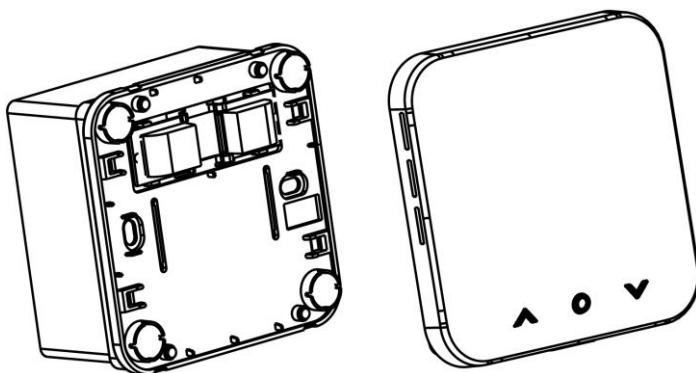


NOTE :

Sur la prise 1, vous pouvez brancher un capteur de type NTC10K (capteur à coefficient de température négatif de 10 kilo ohms, non fourni).



4. Remettez la façade magnétique en place.



Utilisation

Affichage du thermostat

Le voyant du thermostat s'allume immédiatement une fois le branchement correct effectué, de manière à pouvoir l'utiliser.

- Si l'écran ne s'allume pas après branchement, vérifiez le branchement de la ligne électrique.
- Si FX (X = numéro de la prise) s'affiche à l'écran, le thermostat principal de la commande de chauffage a été branché à la mauvaise prise (W2 à W8). Effectuez une correction de branchement correspondante.
- Pour vérifier sur le thermostat à quelle prise il est branché, appuyez brièvement sur la touche Haut ou Bas après avoir allumé le thermostat. L'écran affiche alors un nombre correspondant au numéro de branchement.
- Le message d'erreur E1 signifie que le capteur interne est défectueux. Contactez le Service Après-Vente.
- Le message d'erreur E2 signifie que le capteur externe est défectueux. Remplacez le capteur ou contactez le Service Après-Vente.
- Le message d'erreur E3 signifie qu'aucune communication entre la centrale de commande et le thermostat n'est possible. Contactez le Service Après-Vente.

Contrôle

- Pour allumer le thermostat, appuyez brièvement sur la touche Marche/Arrêt lorsqu'il est éteint.
- Pour basculer entre les modes **Manuel** et **Programmé**, appuyez brièvement sur la touche Marche/Arrêt lorsqu'il est allumé.
- Pour réguler la température, appuyez sur la touche Haut ou Bas, jusqu'à atteindre la température souhaitée.
- Pour éteindre le thermostat, maintenez la touche Marche/Arrêt appuyée pendant environ 5 secondes lorsqu'il est allumé.

Programmation

Lorsque le thermostat est éteint, appuyez simultanément sur les touches Haut et Bas, puis maintenez-les appuyées pendant environ 3 secondes, jusqu'à ce que l'écran s'allume. Le nombre indique le mode de programmation actuel.

- Pour sélectionner le mode de programmation, appuyez sur la touche Haut ou Bas.
- Pour sélectionner le menu de programmation souhaité, appuyez sur la touche Marche/Arrêt.
- Pour enregistrer les réglages effectués, maintenez la touche Marche/Arrêt appuyée.
- Pour quitter le menu de programmation, appuyez brièvement sur la touche Marche/Arrêt.

Vous pouvez adapter les programmes suivants de cette manière :

Nombre	Menu	Réglages	Par défaut
01	Calibrage de la température	-6 à 6°C	0°C
02	Réglage de la température maximale	25 à 50°C	35°C
03	Réglage de la température minimale	5 à 20°C	10°C
04	Éclairage du thermostat	0 (automatique) / 1 (toujours allumé) / 2 (50 % de luminosité au bout de 10 secondes sans manipulation) / 3 (éteint au bout de 10 secondes sans manipulation)	0
05	Réglage de la température par paliers	0,5 à 3°C	0,5°C
06	Détartrage automatique des vannes	ON/OFF	ON
07	Sécurité enfant	ON/OFF	ON
08	Détection de fenêtres ouvertes	ON/OFF	ON
09	Fonction intelligente	ON/OFF	OFF
10	Hors gel	ON/OFF	ON
11	Sélection de la fonction NTC	S-r (température ambiante) / r-F (mode Double) / S-F (température du sol)	S-r
12	Température de sécurité du sol	5 à 70°C	40°C
13	Durée de temporisation de la pompe/du chauffe-eau (uniquement pour le thermostat principal)	0 à 3 min	3

Informations sur le détartrage automatique des vannes

Cette fonction évite que les vannes de réglage ne se grippent si votre chauffage n'a pas été utilisé pendant une longue période. Si la fonction est activée, les vannes de réglage s'ouvrent automatiquement au bout d'une semaine pendant 5 minutes et se referment ensuite.

Contrôle par application

Installer l'application

L'utilisation du produit requiert une application capable d'établir une connexion entre votre thermostat mural et votre appareil mobile. Nous recommandons l'application gratuite **ELESION**. Recherchez cette dernière dans le Google Play Store (Android) ou dans l'App Store (iOS) ou scannez le code QR correspondant. Installez l'application sur votre appareil mobile.



Android



iOS



NOTE :

Si vous ne disposez pas encore d'un compte ELESION, créez-en un. L'inscription dans l'application s'effectue par adresse e-mail.

Vous trouverez une description détaillée de la procédure d'enregistrement ainsi qu'un aperçu de l'application sous l'adresse www.pearl.fr/support/notices.

Connecter le thermostat mural à l'application ELESION



NOTE :

Votre thermostat ne peut être connecté qu'à un réseau 2,4 GHz. Les réseaux Internet sans fil 5 GHz sont généralement repérables grâce à la mention "5G" accolée au nom du réseau.



NOTE :

Vous devez d'abord avoir connecté la commande (pont de liaison) de votre actionneur de chauffage au sol connecté à l'application avant de pouvoir connecter le thermostat mural à l'application. Pour savoir comment procéder, consultez le mode d'emploi de votre commande de chauffage.

1. Activez les fonctions bluetooth et localisation de votre appareil mobile. Ces options sont uniquement nécessaires à la première connexion et peuvent être désactivées ultérieurement sur l'appareil mobile.
2. Connectez votre appareil mobile au même réseau Internet sans fil 2,4 GHz que celui auquel votre thermostat mural doit être connecté.
3. Allumez le thermostat de manière à ce que le symbole wifi clignote.



NOTE :

Si le symbole wifi ne clignote pas, le réseau Internet sans fil doit être activé manuellement. Pour cela, maintenez la touche Haut et la touche Marche/Arrêt appuyées pendant 5 secondes.

4. Ouvrez l'application **ELESION** et connectez-vous.
5. Dans la liste des appareils, appuyez sur votre commande de chauffage (pont de connexion).
6. Appuyez sur **Ajouter un sous-appareil**.
7. Appuyez sur **La LED clignote déjà**. Le thermostat est recherché et automatiquement apparié.
8. Appuyez en bas de l'écran sur **Terminé**.
9. Une fois l'appariement effectué avec succès, appuyez sur le symbole de crayon situé à côté de votre thermostat, puis saisissez le nom de l'appareil souhaité. De cette manière, il sera par la suite clairement identifiable. Dans la fenêtre de saisie, appuyez sur **Terminer**.
10. Le thermostat est ajouté à votre liste d'appareils. Vous accédez à la page de commande du thermostat.

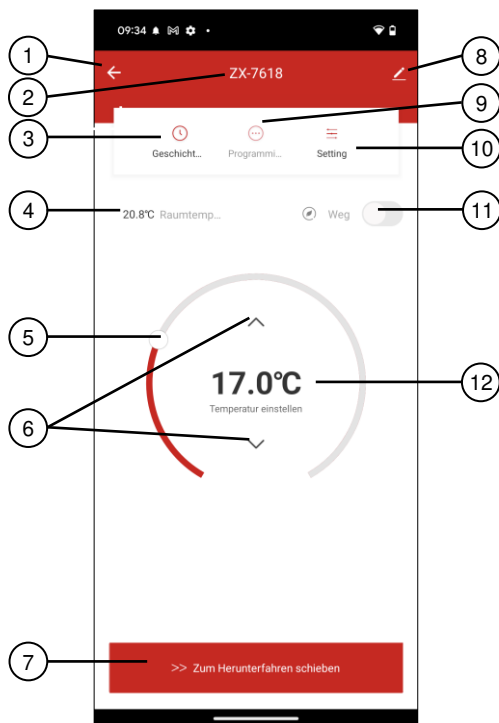
Application

Page de commande du thermostat mural



NOTE :

Les applications mobiles sont constamment développées et améliorées. Par conséquent, il se peut que la description de l'application dans ce mode d'emploi ne corresponde pas à la version de l'application la plus récente.



- | | |
|---|---|
| 1. Retour | 7. Interrupteur |
| 2. Nom de l'appareil | 8. Réglages de l'appareil |
| 3. Historique | 9. Programmation journalière et hebdomadaire |
| 4. Température ambiante actuelle | 10. Réglages |
| 5. Curseur de réglage de la température | 11. Activer/Désactiver la fonction Économie d'énergie |
| 6. Boutons de réglage de la température | 12. Température réglée |

Réglages

Sur la page de commande, appuyez sur **Réglages (10)**. Les options suivantes sont disponibles sous le réglage central de la température.

- **Auto-détartrage** : activer/désactiver le détartrage automatique
- **Hors gel** : activer/désactiver la protection hors gel
- **Détection de fenêtres ouvertes** : pour régler la détection de fenêtres ouvertes
- **Sécurité enfant** : activer/désactiver la sécurité enfant
- **Régler la durée manuellement** : pour régler la durée de fonctionnement
- **Calibrage de la température** : pour compenser les écarts de température

Réglages de l'appareil

1. Sur la page de commande, appuyez en haut à droite de l'écran sur le symbole de réglages de l'appareil.
2. Appuyez sur un élément de menu ou sur la touche située à côté d'un élément de menu pour sélectionner les options souhaitées. Vous disposez des options suivantes :

Élément de menu	Fonction
Nom de l'appareil	Modifier le nom, le symbole et l'emplacement
Prise en charge du contrôle par des tiers	Liste des tiers pris en charge
Informations sur l'appareil	Affiche l'ID de l'appareil et fuseau horaire
Scénarios instantanés et automatisations	Indique les appareils connectés et les actions connectées
Créer un groupe	Pour créer un groupe d'appareils pour un contrôle simultané
Partager un appareil	Partager l'accès à votre thermostat avec d'autres utilisateurs de l'application
Notifications SMS ou téléphoniques	Activables (payant)
FAQ & Feedback	Ouvrir la FAQ (questions fréquentes) et envoyer un feedback
Ajouter à l'écran d'accueil	Pour accès direct au thermostat à partir de l'écran d'accueil de votre appareil mobile
Supprimer l'appareil	Supprimer le thermostat de l'application

Commande vocale



NOTE :

L'aperçu général de l'application vous indique la façon dont connecter votre thermostat avec Amazon Alexa ou Google Assistant. Vous trouverez celui-ci sous l'adresse www.pearl.fr/support/notices.



NOTE :

L'utilisation des commandes vocales nécessite soit un appareil compatible Alexa Voice (par ex. Amazon Echo Dot ou Amazon Echo), soit le service pour appareils mobiles **Amazon Alexa**, ainsi qu'un compte Amazon.

L'utilisation de **Google Home** nécessite soit l'enceinte correspondante (par ex. Google Home, Google Home Max ou Google Home Mini), soit le service pour appareils mobiles **Google Assistant**, ainsi qu'un compte Google.

Annonce vocale



NOTE :

Dans la liste, l'appareil a été nommé XXX dans l'application ELESION. Remplacez-le par le nom d'appareil que vous avez saisi dans l'application ELESION.

Selon le système utilisé, la commande vocale commence par **Alexa** ou **Ok, Google**, suivi des instructions suivantes pour l'action correspondante :


Action	Commande
Demande de température	Quelle est la température de XXX ?
Définir librement la température	XXX à 21°C.
Éteindre le thermostat	Éteins XXX.

Protection des données

Avant de transférer l'appareil à un tiers, de le faire réparer ou même de le renvoyer, supprimez l'appareil de l'application.

L'application décrit les raisons pour lesquelles certaines données personnelles ou autorisations sont requises pour l'enregistrement.

Caractéristiques techniques

Alimentation		12 – 18 V DC
Réseau Internet sans fil	Standard	802.11b/g/n
	Fréquence radio	2412 – 2472 MHz
	Puissance d'émission max.	18 dBm
		Classe de protection III : protection contre la basse tension
Indice de protection		IP21 : protection contre les gouttes d'eau
Dimensions		86 x 86 x 13 mm
Poids		95 g

