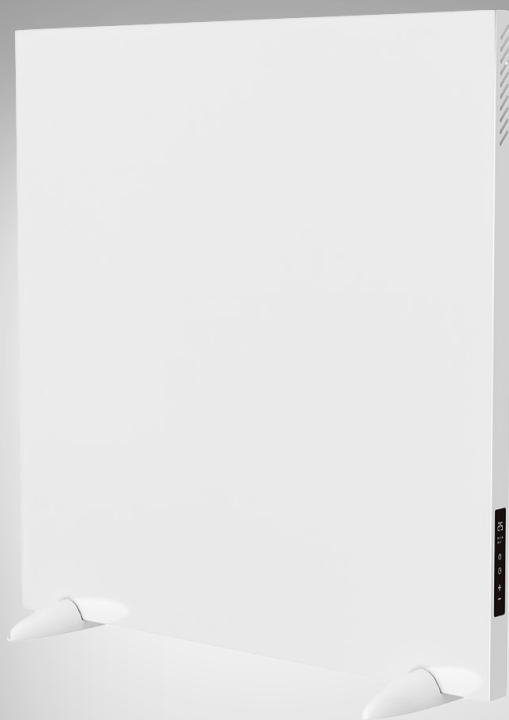


WLAN-Hybrid-Infrarot- und Konvektor-Heizpanel

mit 550 Watt / 900 Watt und App-Steuerung

Bedienungsanleitung




ELESION®

Inhaltsverzeichnis

Ihr neues smartes WLAN-Hybrid-Heizpanel	4
Lieferumfang.....	4
Modellvarianten	4
Wichtige Hinweise zu Beginn	5
Sicherheitshinweise.....	6
Wichtige Hinweise zu Batterien und deren Entsorgung.....	8
Wichtige Hinweise zur Geräte-Entsorgung.....	8
Konformitätserklärung	9
Produktdetails	10
Heizpanel.....	10
Bedienpanel am Heizpanel.....	11
Fernbedienung	12
Aufstellen (nur 550-Watt-Modell ZX-7655)	13
Wand-Montage	14
Inbetriebnahme	16
Stromversorgung.....	16
Fernbedienung koppeln.....	16
Ein- und ausschalten	16
Bedienung	16
Temperatur-Einstellung	16
ECO-Modus.....	17
Anti-Frost-Funktion	17
Timer einstellen	17
WLAN aktivieren / resetten	17
App installieren.....	18
Heizpanel mit App verbinden.....	19
Steuerseite des Heizpanels.....	20
Timer einstellen	21
Ausschalt-Countdown einstellen.....	21
Geräte-Einstellungen.....	22
Sprachsteuerung	23
Sprachbefehle	23

Datenschutz.....	24
Technische Daten	24

Informationen und Antworten auf häufige Fragen (FAQs) zu vielen unserer Produkte sowie ggfs. aktualisierte Handbücher finden Sie auf der Internetseite:

www.sichler-haushaltsgeraete.com

Geben Sie dort im Suchfeld die Artikelnummer oder den Artikelnamen ein.

Ihr neues smartes WLAN-Hybrid-Heizpanel

Sehr geehrte Kundin, sehr geehrter Kunde,

vielen Dank für den Kauf dieses smarten Hybrid-Infrarot- und Konvektor-Heizpanels, mit WLAN und App für einfache Steuerung.

Bitte lesen Sie diese Bedienungsanleitung und befolgen Sie die aufgeführten Hinweise und Tipps, damit Sie Ihr neues Heizpanel optimal einsetzen können.

Lieferumfang

- Heizpanel
- Fernbedienung mit Knopfzelle CR2025
- 2 Standfüße mit je 2 Befestigungs-Schrauben (nur bei 550-Watt-Modell ZX-7655)
- 4 Wandhalterungen mit je 2 Befestigungs-Schrauben
- 4 Schrauben mit Dübel für Wandmontage
- Bedienungsanleitung

Modellvarianten

- ZX-7655: mit 550 Watt Leistung
- ZX-7656: mit 900 Watt Leistung

Empfohlene App:

Für die Steuerung benötigen Sie eine App, die eine Verbindung zwischen dem Heizpanel und Ihrem Mobilgerät herstellen kann. Ihr Heizpanel ist kompatibel zu den Apps **ELESION** sowie **Tuya Smart** und **Smart Life**. Wir empfehlen für die Steuerung die kostenlose App **ELESION**.



ELESION:

Scannen Sie einfach den QR-Code, um eine Übersicht weiterer ELESION-Produkte aufzurufen.

Wichtige Hinweise zu Beginn

- Diese Geräte können von Kindern ab 8 Jahren sowie von Personen mit reduzierten physischen, sensorischen oder mentalen Fähigkeiten oder Mangel an Erfahrung und / oder Wissen benutzt werden, wenn sie beaufsichtigt oder bezüglich des sicheren Gebrauchs des Gerätes unterwiesen wurden und die daraus resultierenden Gefahren verstanden haben.
- Kinder ab 3 Jahren und jünger als 8 Jahre dürfen das Gerät nur ein- und ausschalten, wenn sie beaufsichtigt werden oder bezüglich des sicheren Gebrauchs des Gerätes unterwiesen wurden und die daraus resultierenden Gefahren verstanden haben, vorausgesetzt, dass das Gerät in seiner normalen Gebrauchslage platziert oder installiert ist.
- Kinder dürfen nicht mit dem Gerät spielen.
- Reinigung und Benutzer-Wartung dürfen nicht durch Kinder durchgeführt werden, es sei denn, sie sind älter als 8 Jahre und beaufsichtigt.
- Kinder jünger als 8 Jahre sind vom Gerät und der Anschlussleitung fernzuhalten.
- Vorsicht Erstickungsgefahr! Kinder können sich beim Spielen in Verpackungsmaterial (z. B. Folien) einwickeln oder es sich über den Kopf ziehen und ersticken. Halten Sie Verpackungsmaterial von Kindern fern.
- Verwenden Sie das Gerät nicht mit einem Programmschalter, einem Zeitschalter, einem separaten Fernwirksystem, oder irgendeiner anderen Einrichtung, die das Heizgerät automatisch einschaltet, da Brandgefahr besteht, wenn das Heizgerät abgedeckt oder falsch aufgestellt wird.
- Betreiben Sie das Gerät nicht unbeaufsichtigt.
- Betreiben Sie das Gerät nur an haushaltsüblichen Steckdosen. Prüfen Sie, ob die auf dem Typenschild angegebene Netzspannung mit der Ihres Stromnetzes übereinstimmt.

Sicherheitshinweise



- Diese Bedienungsanleitung dient dazu, Sie mit der Funktionsweise dieses Produktes vertraut zu machen. Bewahren Sie diese Anleitung daher gut auf, damit Sie jederzeit darauf zugreifen können. Geben Sie sie an Nachbenutzer weiter.
- Bitte beachten Sie beim Gebrauch die Sicherheitshinweise. Versäumnisse bei der Einhaltung der Sicherheitshinweise und Anweisungen können elektrischen Schlag, Brand und / oder schwere Verletzungen verursachen zur Folge haben.



WARNUNG!

Das Heizgerät darf nicht benutzt werden, wenn die Abdeckung auf der Vorderseite beschädigt ist.

- Dieses Produkt ist nicht dafür bestimmt, durch Personen (einschließlich Kinder) mit eingeschränkten physischen, sensorischen oder geistigen Fähigkeiten oder mangels Erfahrung und / oder mangels Wissens benutzt zu werden, es sei denn, sie werden durch eine für ihre Sicherheit zuständige Person beaufsichtigt oder erhielten von ihr Anweisungen, wie das Gerät zu benutzen ist.
- Heizpanel, Zubehör und Verpackung stellen kein Spielzeug für Kinder dar. Halten Sie deshalb Kinder davon fern. Kinder müssen beaufsichtigt werden, um sicherzustellen, dass sie nicht mit dem Produkt spielen.
- Ein Umbauen oder Verändern des Produktes beeinträchtigt die Produktsicherheit. Achtung Verletzungsgefahr!
- Änderungen und Reparaturen am Produkt oder seinem Zubehör dürfen nur durch den Hersteller oder von durch ihn ausdrücklich hierfür autorisierte Personen durchgeführt werden. Öffnen Sie das Produkt nie eigenmächtig. Führen Sie Reparaturen nie selbst aus!
- Achten sie darauf, dass das Gerät beim Betrieb eine gute Standfestigkeit besitzt und nicht über das Netzkabel gestolpert werden kann.
- Schalten Sie das Gerät aus und trennen Sie es von der Stromversorgung, wenn es nicht in Gebrauch ist.
- Bevor Sie das Haus verlassen, stellen Sie bitte sicher, dass sich der Ein/Aus-Schalter auf der Position [O] befindet und das Gerät von der Stromversorgung getrennt ist.
- Im Umkreis von 1 m um das Gerät dürfen sich keine brennbaren Materialien befinden.



Decken Sie das Gerät nicht ab!

- Platzieren Sie keine Gegenstände oder Textilien auf dem Gerät.
- Verwenden Sie das Gerät nur in aufrechter Position.
- Lehnen Sie das Gerät nicht an Möbelstücke, Vorhänge oder dergleichen an.

- Verwenden Sie das Gerät nicht in Räumen mit weniger als 4 m².
- Reinigen Sie das Gerät regelmäßig.
- Verwenden Sie das Gerät nicht, um Kleidungsstücke oder andere Textilien zu trocknen.
- Während des Gebrauchs darf das Gerät nicht bewegt werden.
- Behandeln Sie das Produkt sorgfältig. Es kann durch Stöße, Schläge oder Fall aus bereits geringer Höhe beschädigt werden.
- Halten Sie das Produkt fern von Feuchtigkeit.
- Tauchen Sie das Produkt niemals in Wasser oder andere Flüssigkeiten.
- Halten Sie das Heizpanel fern von leicht entflammaren Stoffen oder Gasen.
- Das Heizgerät darf nicht in der Nähe von Vorhängen oder anderen brennbaren Materialien angebracht werden, da Brandgefahr besteht.
- Führen Sie keine Fremdkörper in Geräteöffnungen ein: Es besteht Gefahr von Stromschlag und Gerätebeschädigung.
- Betreiben Sie das Produkt nicht in feuergefährdeten Räumen (z.B. Holzschuppen).
- Betreiben Sie das Produkt nur mit vollständig ausgerollter Netzleitung. Wickeln Sie diese nie um das Gerät.
- Benutzen Sie das Heizpanel nicht in unmittelbarer Nähe einer Badewanne, einer Dusche oder eines Schwimmbeckens.
- Das Gehäuse kann sich bei längerem Betrieb stark erwärmen. Das Gerät ist so aufzustellen, dass ein zufälliges Berühren ausgeschlossen ist.



ACHTUNG!

Einige Teile des Produkts können sehr heiß werden und Verbrennungen verursachen. Besondere Vorsicht ist geboten, wenn Kinder und schutzbedürftige Personen anwesend sind.

Dieses Produkt ist nur für gut isolierte Räume oder für den gelegentlichen Gebrauch geeignet.

- Überprüfen Sie das Produkt vor der Inbetriebnahme auf Beschädigungen. Verwenden Sie es nicht, wenn es sichtbare Schäden aufweist.
- Benutzen Sie das Produkt niemals nach einer Fehlfunktion, z.B. wenn es ins Wasser oder heruntergefallen ist oder auf eine andere Weise beschädigt wurde.
- Das Heizgerät darf nicht unmittelbar unterhalb einer Wandsteckdose aufgestellt werden.
- Achten Sie beim Betrieb an einer Steckdose darauf, dass das Produkt an einer Steckdose betrieben wird, die leicht zugänglich ist, damit Sie das Produkt im Notfall schnell vom Netz trennen können.
- Benutzen Sie nach Möglichkeit keine Verlängerungskabel. Falls dies unumgänglich ist, benutzen Sie nur GS-geprüfte, spritzwassergeschützte, einfache Verlängerungskabel (keine Mehrfachsteckdosen), die für die Leistungsaufnahme des Geräts ausgelegt sind.
- Ziehen Sie den Netzstecker des Produktes nie mit nassen Händen aus der Steckdose.
- Wenn Sie den Stecker aus der Steckdose herausziehen wollen, ziehen Sie immer direkt am Stecker. Ziehen Sie niemals am Kabel, es könnte beschädigt werden. Transportieren Sie das Gerät zudem niemals am Kabel.
- Prüfen Sie, ob die auf dem Typenschild angegebene Netzspannung mit der Ihres Stromnetzes übereinstimmt.

- Achten Sie darauf, dass das Stromkabel nicht geknickt, eingeklemmt, überfahren wird oder mit Hitzequellen oder scharfen Kanten in Berührung kommt. Es darf außerdem nicht zur Stolperfalle werden.
- Ziehen Sie nach jedem Gebrauch oder bei Störungen während des Betriebs den Netzstecker des Geräts.
- Technische Änderungen und Irrtümer vorbehalten.

Wichtige Hinweise zu Batterien und deren Entsorgung

Batterien gehören **nicht** in den Hausmüll. Als Verbraucher sind Sie gesetzlich verpflichtet, leere Batterien zur fachgerechten Entsorgung zurückzugeben. Sie können Ihre Batterien bei den öffentlichen Sammelstellen in Ihrer Gemeinde abgeben oder überall dort, wo Batterien der gleichen Art verkauft werden.

- Batterien gehören nicht in die Hände von Kindern.
- Batterien, aus denen Flüssigkeit austritt, sind gefährlich. Berühren Sie diese nur mit geeigneten Handschuhen.
- Versuchen Sie nicht, Batterien zu öffnen und werfen Sie Batterien nicht in Feuer.
- Normale Batterien dürfen nicht wieder aufgeladen werden. Achtung Explosionsgefahr!
- Nehmen Sie die Batterie aus dem Gerät, wenn Sie es für längere Zeit nicht benutzen.
- Achten Sie beim Einsetzen der Batterie unbedingt auf die richtige Polarität. Eine falsch eingesetzte Batterie kann zur Zerstörung des Geräts führen – Brandgefahr!
- Die ideale Lagertemperatur von Batterien beträgt 10 – 20 °C. Vermeiden Sie am Lagerort direkte Sonneneinstrahlung.

Wichtige Hinweise zur Geräte-Entsorgung

Dieses Elektrogerät gehört **nicht** in den Hausmüll. Für die fachgerechte Entsorgung wenden Sie sich bitte an die öffentlichen Sammelstellen in Ihrer Gemeinde. Einzelheiten zum Standort einer solchen Sammelstelle und über ggf. vorhandene Mengenbeschränkungen pro Tag / Monat / Jahr entnehmen Sie bitte den Informationen der jeweiligen Gemeinde.



Konformitätserklärung

Hiermit erklärt PEARL GmbH, dass sich die Produkte ZX-7655-675 und ZX-7656-675 in Übereinstimmung mit der Funkanlagen-Richtlinie 2014/53/EU, der Ökodesignrichtlinie 2009/125/EG, der RoHS-Richtlinie 2011/65/EU + (EU)2015/863, der EMV-Richtlinie 2014/30/EU und der Niederspannungsrichtlinie 2014/35/EU befindet.



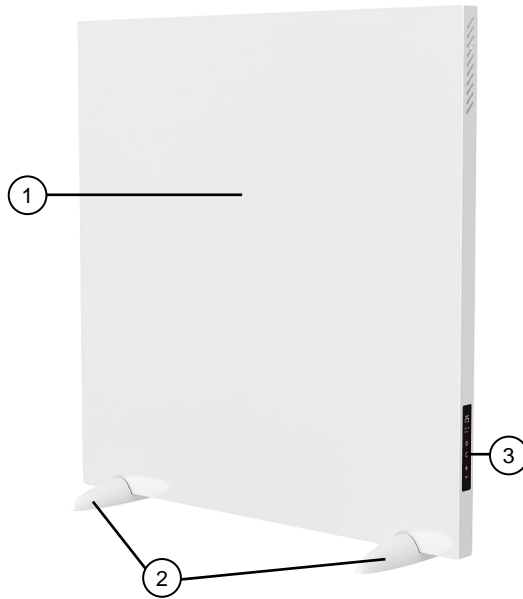
Qualitätsmanagement
Dipl. Ing. (FH) Andreas Kurtasz

Die ausführliche Konformitätserklärung finden Sie unter www.pearl.de/support.
Geben Sie dort im Suchfeld die Artikelnummer ZX-7655 oder ZX-7656 ein.



Produktdetails

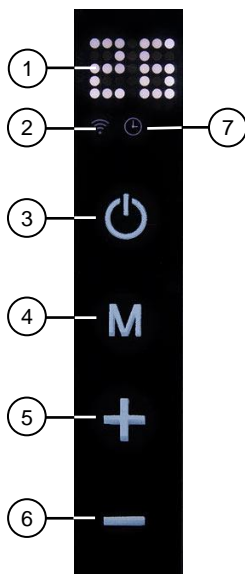
Heizpanel



- 1. Heizfläche
- 2. Standfüße

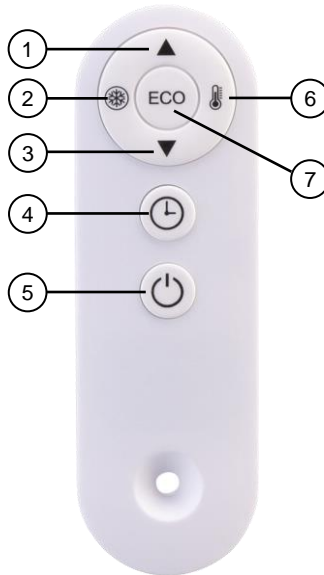
- 3. Bedienpanel

Bedienpanel am Heizpanel



- | | |
|----------------------------|---------------------|
| 1. Eingestellte Temperatur | 5. Heiztaste wärmer |
| 2. WLAN-Symbol | 6. Heiztaste kälter |
| 3. Ein/Aus-Taste | 7. Timer-Symbol |
| 4. Modus-Taste | |

Fernbedienung

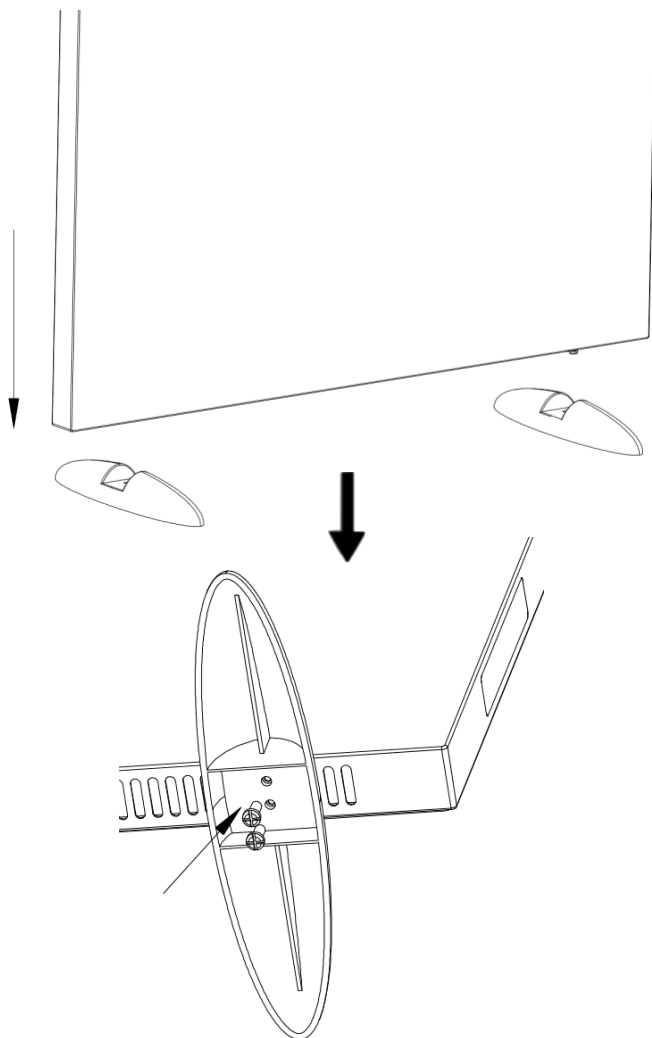


1. Heiz- und Timer-Taste +
2. Anti-Frost-Taste
3. Heiz- und Timer-Taste -
4. Timer-Taste

5. Ein/Aus-Taste
6. Temperatur-Einstelltaste
7. ECO-Modus-Taste

Aufstellen (nur 550-Watt-Modell ZX-7655)

Setzen Sie die 2 mitgelieferten Standfüße auf der Unterseite ein und schrauben Sie jeden Standfuß mit je 2 Schrauben fest.

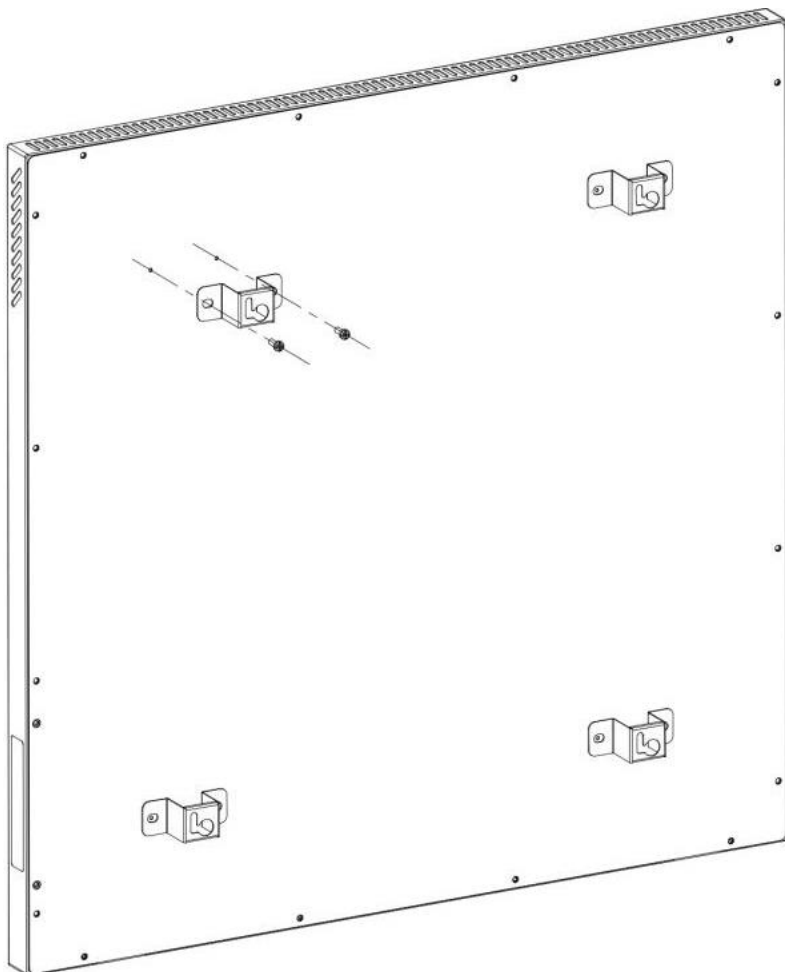


ACHTUNG!

Beachten Sie zum Aufstellen / Standort die Sicherheitshinweise am Anfang dieser Bedienungsanleitung!

Wand-Montage

1. Fixieren Sie die 4 Wandhalterung auf der Rückseite des Heizpanels mit je 2 Schrauben.



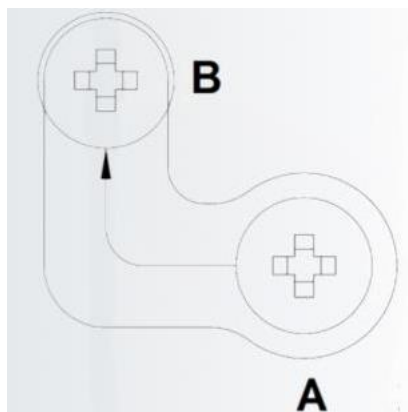
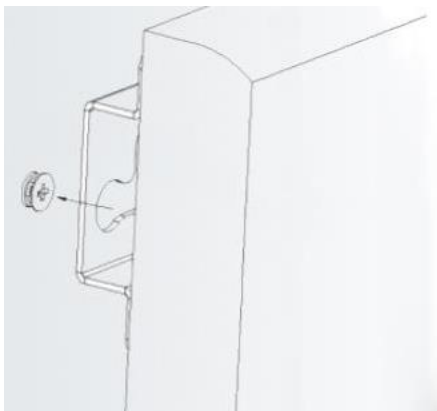
2. Messen Sie den Abstand der einzelnen Wandhalterungen zueinander und markieren Sie dann entsprechend der Abstände 4 Bohrlöcher an der Wand, an welcher Sie das Heizpanel aufhängen möchten.



ACHTUNG!

Achten Sie beim Bohren darauf keine Stromleitung, Wasserleitung oder sonstige in der Wand verlaufende Leitungen anzubohren!

3. Bohren Sie dann an den Markierungen Löcher passend in der Größe der Dübel, die Sie verwenden möchten. Für die mitgelieferten Dübel verwenden Sie einen Bohrer mit \varnothing 6 mm. Und setzen Sie anschließend die Dübel in die Bohrlöcher ein.
4. Drehen Sie die Schrauben in die Dübel und lassen Sie die Schraubköpfe dabei ca. 5 mm aus den Dübeln herausragen.
5. Setzen Sie dann das Heizpanel an den Wandhalterung in Position A (große Öffnung) auf die Schrauben auf und schieben Sie dann das Panel so in Position, dass alle 4 Schrauben in die Position B (dünne, oben liegende Öffnen) rutschen und das Panel dann sicher befestigt ist.



Inbetriebnahme

Stromversorgung

Rollen Sie das Stromkabel vollständig aus und stecken Sie es dann in eine geeignete Steckdose ein.



ACHTUNG!

Betreiben Sie das Produkt nur mit vollständig ausgerollter Netzleitung. Wickeln Sie diese nie um das Gerät.

Benutzen Sie nach Möglichkeit keine Verlängerungskabel. Falls dies unumgänglich ist, benutzen Sie nur GS-geprüfte, spritzwassergeschützte, einfache Verlängerungskabel (keine Mehrfachsteckdosen), die für die Leistungsaufnahme des Geräts ausgelegt sind.

Fernbedienung koppeln

Bei erstmaliger Inbetriebnahme muss die Fernbedienung mit dem Heizpanel gekoppelt werden, um verwendet werden zu können. Gehen Sie hierfür wie folgt vor:

1. Drücken Sie die Ein/Aus-Taste am Bedienpanel des Heizpanels, um dieses einzuschalten. Das Display leuchtet auf und zeigt die aktuelle Temperatur.
2. Drücken Sie die Plus-Taste am Bedienpanel und halten Sie sie gedrückt, bis Sie einen Signalton hören.
3. Drücken Sie dann eine beliebige Taste auf der Fernbedienung. Es ist erneut ein Signalton zu hören und der Kopplungsprozess ist beendet.

Ein- und ausschalten

Drücken Sie zum Einschalten die Ein/Aus-Taste am Bedienpanel oder auf der Fernbedienung. Das Display am Heizpanel leuchtet auf und zeigt die aktuelle Temperatur.

Drücken Sie zum Ausschalten erneut die Ein/Aus-Taste am Bedienpanel oder auf der Fernbedienung. Die Anzeige am Bedienpanel erlischt.

Bedienung

Temperatur-Einstellung

Nach dem Einschalten zeigt das Display am Heizpanel die aktuelle Raumtemperatur. Drücken Sie dann entweder am Bedienpanel die Taste + (Plus) oder – (Minus) oder drücken Sie auf der Fernbedienung zuerst die Temperatur-Einstelltaste und dann die Heiz- und Timer-Taste + (Plus) oder – (Minus). Die eingestellte Temperatur blinkt und wird nach ca. 5 Sekunden ohne weitere Eingabe übernommen.

ECO-Modus

Im ECO-Modus hält das Panel selbstständig eine Raumtemperatur von 16 °C. Drücken Sie hierfür auf der Fernbedienung die ECO-Taste.

Anti-Frost-Funktion

Die Anti-Frost-Funktion schaltet das Heizpanel bei einer Raumtemperatur unter 6 °C zum Schutz vor Frost automatisch ein. Drücken Sie hierfür auf der Fernbedienung die Anti-Frost-Taste.

Timer einstellen

Mit dem Timer stellen Sie das automatische Ausschalten nach Ablauf der eingestellten Laufzeit ein.

1. Drücken Sie hierfür im Betrieb des Heizpanels entweder am Bedienpanel die Modus-Taste oder auf der Fernbedienung die Timer-Taste. Das Timer-Symbol sowie die Laufzeit (Standard 00) beginnen im Display des Bedienpanels zu blinken.
2. Drücken Sie dann entweder Taste + (Plus) oder – (Minus) am Bedienpanel oder drücken Sie auf der Fernbedienung die Heiz- und Timer-Taste + (Plus) oder – (Minus). Die eingestellte Laufzeit blinkt, wird nach ca. 5 Sekunden ohne weitere Eingabe übernommen und das Timer-Symbol erlischt.

WLAN aktivieren / resetten

Drücken Sie im Betrieb des Heizpanels am Bedienpanel die Modus-Taste und halten Sie sie ca. 3 Sekunden gedrückt, bis im Bedienpanel das WLAN-Symbol langsam zu blinken beginnt. Sobald das Symbol schnell blinkt, ist das Heizpanel zum Koppeln mit der App bereit.

App installieren

Zur Steuerung per Mobilgerät benötigen Sie eine App, die eine Verbindung zwischen Ihrem Heizpanel und Ihrem Mobilgerät herstellen kann. Wir empfehlen hierzu die kostenlose App **ELESION**. Suchen Sie diese im Google Play Store (Android) oder App-Store (iOS) oder scannen Sie den entsprechenden QR-Code. Installieren Sie die App dann auf Ihrem Mobilgerät.



Android



iOS



HINWEIS:

Falls Sie noch nicht über ein ELESION-Konto verfügen, legen Sie sich bitte eines an. Die Registrierung in der App erfolgt per Email-Adresse.

Eine genaue Erklärung des Registrierungs-Vorgangs sowie eine allgemeine Übersicht der App finden Sie online auf der Startseite von www.elesion.com.



Die allgemeine Übersicht können Sie durch das Scannen des folgenden QR-Codes auch direkt aufrufen.



Heizpanel mit App verbinden



HINWEIS:

Das Heizpanel kann nur in ein 2,4-GHz-WLAN eingebunden werden. 5-GHz-WLAN erkennen Sie meist daran, dass ein „5G“ an den Netzwerknamen angehängt ist.

1. Schalten Sie Bluetooth und die Ortungs-Funktion auf Ihrem Mobilgeräte ein. Diese Optionen werden nur zum erstmaligen Verbinden benötigt und können anschließend auf dem Mobilgerät wieder deaktiviert werden.
1. Verbinden Sie Ihr Mobilgerät mit dem 2,4-GHz-Netzwerk, in das Ihr Heizpanel eingebunden werden soll.
2. Versetzen Sie das Heizpanel in den Kopplungsmodus (siehe unter **WLAN aktivieren / resettet**).
3. Öffnen Sie die App **ELESION** und melden Sie sich an.
4. Tippen Sie anschließend im **Mein-Zuhause**-Tab oben rechts auf das Plus-Symbol und dann auf **Gerät hinzufügen**, während Sie sich in Bluetooth-Reichweite des Heizpanels befinden. Es wird automatisch zum Koppeln vorgeschlagen.
5. Tippen Sie auf **Hinzufügen**.
6. Geben Sie das WLAN-Passwort des 2,4-GHz-Netzwerkes ein, in das Ihr Heizpanel eingebunden werden soll. Tippen Sie auf das Augen-Symbol, um das eingegeben Passwort ein- oder auszublenden.



HINWEIS:

Es wird automatisch das WLAN-Netzwerk übernommen, mit dem Ihr Mobilgerät aktuell verbunden ist. Soll Ihr Heizpanel mit einem anderen WLAN-Netzwerk verbunden werden, tippen Sie auf den Doppelpfeil neben dem Netzwerknamen.



Sie gelangen zu den WLAN-Einstellungen Ihres Mobilgeräts. Stellen Sie dort die Verbindung zum gewünschten Netzwerk her. Kehren Sie mit der Zurück-Taste zur App zurück und geben Sie gegebenenfalls das geforderte WLAN-Passwort ein.

7. Tippen Sie auf **Weiter**.
8. Tippen Sie nach dem erfolgreichen Koppeln auf das Stift-Symbol neben Ihrem Heizpanel und geben Sie den gewünschten Gerätenamen ein. So ist es später eindeutig zuordenbar. Tippen Sie dann im Eingabefenster auf **Fertig**.
9. Tippen Sie unten auf **Fertig**. Das Heizpanel wird Ihrer Geräteliste hinzugefügt. Sie gelangen zur Steuerseite des Geräts.

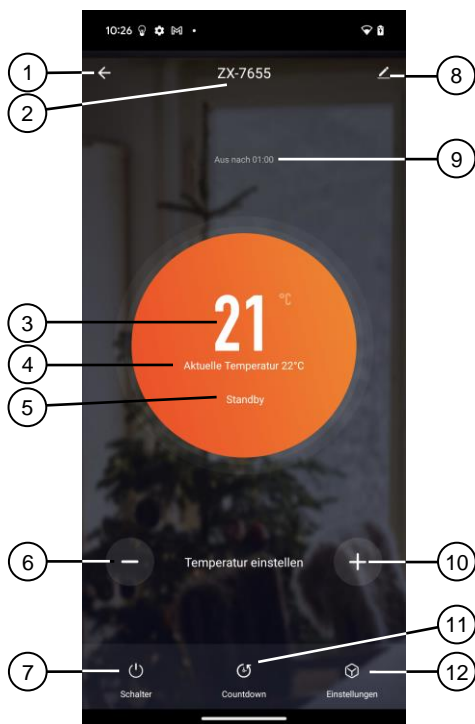
Steuerseite des Heizpanels



HINWEIS:

Apps werden ständig weiterentwickelt und verbessert. Es kann daher vorkommen, dass die Beschreibung der App in dieser Bedienungsanleitung nicht mehr der aktuellen App-Version entspricht.

Tippen Sie in der Geräteliste (Mein-Zuhause-Tab) auf Ihr Heizpanel. Die Steuerseite wird aufgerufen.



- | | |
|---------------------------------|------------------------------------|
| 1. Zurück | 7. Ein/Aus-Schalter |
| 2. Gerätename | 8. Geräte-Einstellungen |
| 3. Eingestellte Heiz-Temperatur | 9. Countdown-Laufzeit |
| 4. Aktuelle Raumtemperatur | 10. Temperatur-Einstelltaste + |
| 5. Geräte-Status | 11. Ausschalt-Countdown einstellen |
| 6. Temperatur-Einstelltaste - | 12. Einstellungen |

Timer einstellen

1. Tippen Sie auf **Einstellungen** und dann auf **Timer**.
2. Tippen Sie auf **Hinzufügen**.
3. Stellen Sie mit den Zahlen die gewünschte Uhrzeit ein.
4. Wählen Sie unter **wiederholen** aus, an welchen Tagen der Timer steuern soll. Ohne die Auswahl eines Tages erfolgt die Steuerung einmalig zur eingestellten Uhrzeit.
5. Erstellen Sie sich unter **Anmerkung** eine Notiz für Ihre Einstellung. Speichern Sie Ihre Eingabe über **Speichern**.
6. Legen Sie unter **Ausführungsmeldung** fest, ob Sie bei Aktion per Push-Benachrichtigung über das Ausführen informiert (Schalter rechts, grün) werden möchten.
7. Stellen Sie unter **Schalter** ein, ob das Heizpanel zur eingestellten Uhrzeit ein- oder ausschalten soll.
8. Speichern Sie Ihre Programmierung rechts oben über **Speichern**. Sie gelangen zur Übersichtsseite Ihrer gespeicherten Timer.
9. Tippen Sie auf den Schalter hinter einer Timer-Einstellung, um den Timer zu aktivieren oder zu deaktivieren.
10. Um einen Timer zu löschen, halten Sie ihn unter Android ca. 2 Sekunden angetippt und bestätigen Sie das Löschen dann durch Antippen von **Bestätigen**. Unter iOS wischen Sie den Timer nach links und bestätigen Sie das Löschen dann durch Antippen von **Löschen**.

Ausschalt-Countdown einstellen

1. Tippen Sie auf **Ausschalt-Countdown**.
2. Tippen Sie dann auf die gewünschte Laufzeit zwischen 1 und 24 Stunden (Wischen Sie zur Anzeige aller Stunden die Auswahlliste nach oben oder unten). Die Laufzeit wird mit dem Antippen übernommen.

Geräte-Einstellungen

1. Tippen Sie auf der Steuerseite oben rechts auf das Icon für die Geräteeinstellungen.
2. Tippen Sie auf einen Menüpunkt oder die Schaltfläche neben einem Menüpunkt, um die gewünschten Optionen auszuwählen. Es stehen folgende Optionen zur Auswahl:

Menüpunkt	Funktion
Name des Gerätes	Name, Symbol und Standort anpassen
Sprachsteuerung	Liste unterstützter Drittanbieter
Geräteinformationen	IP- bzw. NAC-Adresse, Geräte-ID, Zeitzone und Signalstärke
Szenen	Zeigt verknüpfte Geräte und Aktionen
Gruppe erstellen	Zum Erstellen einer Gerätegruppe zur gleichzeitigen Steuerung
Netzwerk überprüfen	Zum Testen der WLAN-Verbindungsqualität
Gerät teilen	Zugriff auf Ihr Heizpanel mit anderen App-Nutzern teilen
Benachrichtigungs-Funktionen	SMS- bzw. Telefon-Benachrichtigung aktivierbar (kostenpflichtig)
Offline-Meldung	Aktivierbare Push-Benachrichtigung beim WLAN-Verlust des Heizpanels
FAQ & Rückmeldung	FAQs aufrufen und Feedback senden
Zum Startbildschirm hinzufügen	Für direkten Zugriff auf das Heizpanel vom Startbildschirm Ihres Mobilgeräts
Geräte Update	Informationen zur Firmware-Version, mit Option für automatisches Update
Das Gerät entfernen	Heizpanel aus der App löschen

Sprachsteuerung



HINWEIS:

Wie Sie Ihr Heizpanel mit Amazon Alexa oder Google Assistant verknüpfen, erfahren Sie in der allgemeinen App-Übersicht. Diese finden Sie online auf der Startseite von www.elesion.com.



Die allgemeine Übersicht können Sie durch das Scannen des folgenden QR-Codes auch direkt aufrufen.



Für die Nutzung der Alexa-Sprachbefehl-Funktion benötigen Sie ein Alexa-Voice-fähiges Gerät (z.B. einen Echo Dot oder Echo) oder den Mobilgeräte-Dienst **Amazon Alexa** sowie ein **Amazon Konto**.

Für die Nutzung der **Google Home**-App benötigen Sie ein entsprechendes Lautsprecher-Gerät (z.B. Google Home, Google Home Max oder Google Home Mini) oder den Mobilgeräte-Dienst **Google Assistant** sowie ein **Google-Konto**.

Sprachbefehle



HINWEIS:

In der Liste lautet der in der ELESION-App vergebene Gerätenamen **XXX**. Ersetzen Sie diesen durch den von Ihnen in der App vergebenen Gerätenamen.

Je nach verwendetem System beginnen die Sprachbefehle mit **Alexa** oder **OK, Google**, gefolgt von den folgenden Anweisungen für die jeweilige Aktion:

Aktion	Befehl
Einschalten	XXX an.
Ausschalten	XXX aus.
Temperatur-Abfrage	welche Temperatur hat XXX?
Temperatur einstellen	Setze XXX auf YY °C.

Datenschutz

Bevor Sie das Gerät an Dritte weitergeben, zur Reparatur schicken oder zurückgeben:

- Entfernen Sie das Gerät aus der App.

Eine Erklärung, weshalb bestimmte Personendaten zur Registrierung bzw. bestimmte Freigaben zur Verwendung benötigt werden, erhalten Sie in der App.

Technische Daten

Stromversorgung Heizpanel		220 – 240 Volt AC, 50/60 Hz
Leistungsaufnahme	ZX-7655	550 Watt
	ZX-7656	900 Watt
Stromversorgung Fernbedienung		1x CR2025 (3 Volt DC)
WLAN	Standard	802.11b/g/n
	Band	2,4 GHz
	Funkfrequenz	2.400 – 2.483,5 MHz
	Sendeleistung	max. 16 dBm
Schutzklasse		I (Schutz durch Erdung)
Schutzklasse Bildzeichen		
Schutzart		IP24
Maße	ZX-7655	60 x 60 x 2,8 cm
	ZX-7656	100 x 60 x 2,8 cm
Gewicht	ZX-7655	5,9 kg
	ZX-7656	9,6 kg

Kundenservice:

DE: +49(0)7631-360-350

CH: +41(0)848-223-300

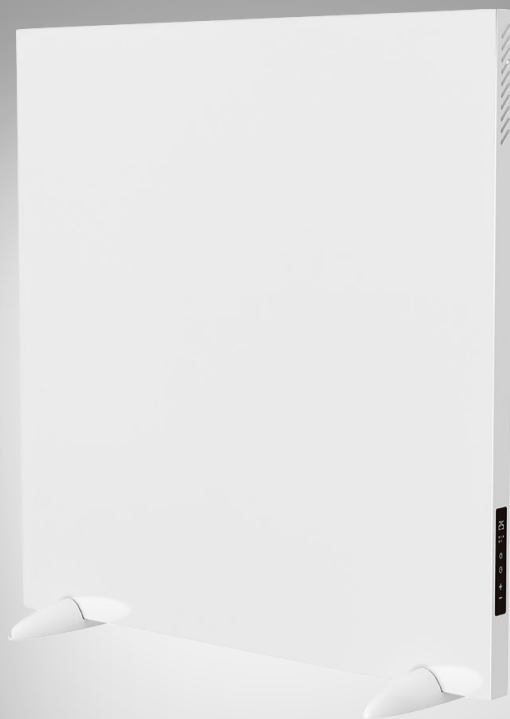
FR: +33(0)388-580-202

PEARL GmbH | PEARL-Straße 1-3 | D-79426 Buggingen

© REV2 – 25.06.2024 – GW//TS

Panneau chauffant et convecteur connecté

Mode d'emploi




ELESION®

Table des matières

Votre nouveau panneau chauffant	3
Contenu	3
Variantes	3
Consignes préalables	4
Consignes de sécurité	5
Consignes importantes concernant les piles et leur recyclage	7
Consignes importantes concernant le traitement des déchets	7
Déclaration de conformité	8
Description du produit.....	9
Panneau chauffant	9
Panneau de commande.....	10
Télécommande.....	11
Mise en place (ZX7655 uniquement).....	12
Montage au mur	13
Mise en marche	15
Alimentation.....	15
Apparier la télécommande.....	15
Allumer et éteindre	15
Utilisation.....	16
Réglage de la température	16
Mode ECO.....	16
Fonction Antigél.....	16
Régler le minuteur	16
Activer / Réinitialiser le wifi	16
Installer l'application	17
Connexion à l'application.....	18
Page de commande	19
Régler le minuteur	20
Régler un minuteur d'arrêt	20
Réglages de l'appareil	21
Commande vocale.....	22
Annonce vocale	22
Protection des données	23
Caractéristiques techniques	23

Votre nouveau panneau chauffant

Chère cliente, cher client,

Nous vous remercions d'avoir choisi ce panneau chauffant.

Afin d'utiliser au mieux votre nouveau produit, veuillez lire attentivement ce mode d'emploi et respecter les consignes et astuces suivantes.

Contenu

- Panneau chauffant
- Télécommande avec pile bouton CR2025
- 2 pieds avec 2 vis de fixation chacun (uniquement pour le modèle ZX7655 de 550 W)
- 4 supports muraux avec 2 vis de fixation chacun
- 4 vis avec chevilles pour montage mural
- Mode d'emploi

Variantes

- ZX7655 : Panneau chauffant et convecteur connecté 550 W
- ZX7656 : Panneau chauffant et convecteur connecté 900 W

Application recommandée :

Le contrôle du produit requiert une application capable d'établir une connexion entre le panneau chauffant et votre appareil mobile. Votre panneau chauffant est compatible avec les applications **ELESION**, **Tuya Smart** et **Smart Life**. Nous recommandons l'application gratuite **ELESION**.



ELESION :

Scannez le code QR pour accéder à une vue d'ensemble des autres produits ELESION.

Consignes préalables

- Cet appareil n'est pas conçu pour être utilisé par des personnes (y compris les enfants) dont les capacités physiques, sensorielles ou mentales sont réduites, ou des personnes dénuées d'expérience ou de connaissance, sauf si elles ont pu bénéficier, par l'intermédiaire d'une personne responsable de leur sécurité, d'une surveillance ou d'instructions préalables concernant l'utilisation de l'appareil.
- Si le câble d'alimentation est endommagé, il doit être remplacé par le fabricant, son service après-vente ou des personnes de qualification similaire afin d'éviter tout danger. N'utilisez pas l'appareil tant que la réparation n'a pas été effectuée.
- Tenir hors de la portée des enfants.
- Risque d'étouffement ! Maintenez les matériaux d'emballage hors de portée des enfants.
- Ce chauffage ne doit pas être utilisé avec un sélecteur de programme, un programmateur, un autre système de commande à distance ou tout autre dispositif permettant d'allumer automatiquement le chauffage. Pour cause, il y a un risque d'incendie si l'appareil est couvert ou mal installé.
- Ne faites pas fonctionner l'appareil sans surveillance.
- N'utilisez l'appareil qu'avec une prise secteur domestique. Vérifiez que la tension secteur indiquée sur la plaque signalétique correspond à celle de votre alimentation secteur.

Consignes de sécurité



- Ce mode d'emploi vous permet de vous familiariser avec le fonctionnement du produit. Conservez précieusement ce mode d'emploi afin de pouvoir le consulter en cas de besoin. Le cas échéant, transmettez-le avec le produit à l'utilisateur suivant.
- Pour connaître les conditions de garantie, veuillez contacter votre revendeur. Veuillez également tenir compte des conditions générales de vente !
- Veillez à utiliser le produit uniquement comme indiqué dans la notice. Une mauvaise utilisation peut endommager le produit ou son environnement.
- Respectez les consignes de sécurité pendant l'utilisation. Le non-respect des indications et consignes de sécurité peut causer un choc électrique, un incendie et/ou de graves blessures.



ATTENTION !

N'utilisez pas l'appareil de chauffage si le cache avant de l'appareil est endommagé.

- Le démontage ou la modification du produit affecte sa sécurité. Attention : risque de blessures !
- Toute modification ou réparation de l'appareil ou de ses accessoires doit être effectuée exclusivement par le fabricant ou par un spécialiste dûment autorisé. N'ouvrez pas le produit. Ne tentez jamais de réparer vous-même le produit !
- Veillez à ce que l'appareil soit placé de façon stable lors de l'utilisation et que le câble ne constitue un obstacle sur lequel on pourrait trébucher.
- Éteignez l'appareil et débranchez-le de l'alimentation s'il ne doit pas fonctionner.
- Avant de quitter votre maison, assurez-vous que l'interrupteur Marche/Arrêt est en position [0] et que l'appareil est débranché de l'alimentation.
- Aucun matériau combustible ne doit se trouver à moins de 1 mètre de l'appareil.



Ne couvrez jamais l'appareil.

- Ne placez aucun objet ou textile sur l'appareil.
- Placez l'appareil uniquement à la verticale.
- N'appuyez pas l'appareil contre des meubles, des rideaux ou autres objets similaires.
- N'utilisez pas l'appareil dans des pièces de moins de 4 m².
- Nettoyez l'appareil régulièrement.
- N'utilisez pas l'appareil pour sécher des vêtements ou d'autres matériaux.
- Ne déplacez pas l'appareil pendant son utilisation.
- Manipulez le produit avec précaution. Un coup, un choc, ou une chute, même de faible hauteur, peut l'endommager.

- N'exposez pas le produit à l'humidité.
- Ne plongez l'appareil ni dans l'eau ni dans un autre liquide.
- Éloignez l'appareil des matières ou des gaz hautement inflammables.
- Ne placez pas l'appareil à proximité de rideaux ou de tout autre matériau inflammable. Risque d'incendie !
- N'introduisez pas de corps étrangers dans les ouvertures de l'appareil : risque d'électrocution et d'endommagement de l'appareil.
- N'utilisez pas l'appareil dans des pièces présentant un risque d'incendie (par ex. hangars à bois).
- N'utilisez l'appareil de chauffage que lorsque le câble d'alimentation est complètement déroulé. N'enroulez jamais le câble d'alimentation autour de l'appareil.
- N'utilisez pas l'appareil à proximité directe d'une baignoire, d'une douche, d'un bassin ou d'une piscine.
- Le boîtier peut devenir très chaud pendant un fonctionnement prolongé. Installez l'appareil de telle manière qu'il vous est impossible de le toucher accidentellement.



ATTENTION !

Certaines parties de l'appareil peuvent devenir très chaudes et causer des brûlures. Il est conseillé d'observer une attention particulière en présence d'enfants ou d'autres personnes nécessitant une protection. Cet appareil convient pour des pièces bien isolées ou pour un usage occasionnel uniquement.

- Avant chaque utilisation, vérifiez que le produit n'est pas endommagé. Ne l'utilisez pas s'il est endommagé.
- N'utilisez pas le produit après un dysfonctionnement, par exemple s'il est tombé dans l'eau ou s'il a été endommagé.
- Ne placez pas l'appareil directement sous une prise de courant.
- Veillez à ce que le produit soit alimenté par une prise facilement accessible afin de pouvoir débrancher l'appareil rapidement en cas d'urgence.
- Si possible, n'utilisez pas de câble de rallonge. Si cela s'avère inévitable, veillez à n'utiliser que des câbles de rallonge simples (pas de multiprise), correspondant aux normes de sécurité en vigueur, protégés contre les projections d'eau et conçus avec des caractéristiques appropriées à l'appareil.
- Ne débranchez jamais la fiche du produit avec des mains mouillées.
- Lorsque vous débranchez la fiche de la prise de courant, tirez toujours directement sur le connecteur. Ne tirez jamais sur le câble, il pourrait être endommagé. Ne transportez jamais l'appareil en le tenant par le câble.
- Vérifiez que la tension secteur indiquée sur la plaque signalétique correspond à celle de votre alimentation secteur.
- Veillez à ne pas plier, écraser ou pincer le câble d'alimentation. Ne l'exposez ni à des sources de chaleur, ni à des objets tranchants. Il ne doit pas devenir un obstacle sur lequel quelqu'un risquerait de trébucher.
- Débranchez la fiche d'alimentation de l'appareil après chaque utilisation, en cas de dysfonctionnement pendant le fonctionnement et avant chaque nettoyage.
- Aucune garantie ne pourra être appliquée en cas de mauvaise utilisation.

- Le fabricant décline toute responsabilité en cas de dégâts matériels ou dommages (physiques ou moraux) dus à une mauvaise utilisation et/ou au non-respect des consignes de sécurité.
- Sous réserve de modification et d'erreur !

Consignes importantes concernant les piles et leur recyclage

Les piles ne doivent **PAS** être jetées dans la poubelle de déchets ménagers. La législation oblige aujourd'hui chaque consommateur à jeter les piles usagées dans les poubelles spécialement prévues à cet effet. Vous pouvez déposer vos piles dans les lieux de collectes de déchets de votre municipalité et dans les lieux où elles sont vendues.

- Maintenez les piles hors de portée des enfants.
- Les piles dont s'échappe du liquide sont dangereuses. Ne les manipulez pas sans gants adaptés.
- N'ouvrez pas les piles, ne les jetez pas au feu.
- Les piles normales ne sont pas rechargeables. Attention : risque d'explosion !
- Retirez les piles de l'appareil si vous ne comptez pas l'utiliser pendant un long moment.
- Veillez à respecter la polarité lors de l'insertion des piles. Un mauvais sens d'insertion peut endommager l'appareil – Risque d'incendie.
- La température idéale du lieu de stockage est comprise entre 10 et 20°C. Ne les stockez pas dans un endroit exposé aux rayons directs du soleil.

Consignes importantes concernant le traitement des déchets

Cet appareil électronique ne doit **PAS** être jeté dans la poubelle de déchets ménagers. Pour l'enlèvement approprié des déchets, veuillez vous adresser aux points de ramassage publics de votre municipalité. Les détails concernant l'emplacement d'un tel point de ramassage et des éventuelles restrictions de quantité existantes par jour/mois/année, ainsi que sur des frais éventuels de collecte, sont disponibles dans votre municipalité.



Déclaration de conformité

La société PEARL GmbH déclare ces produits, ZX-7655 et ZX-7656, conformes aux directives actuelles suivantes du Parlement Européen : 2009/125/CE, établissant un cadre pour la fixation d'exigences en matière d'écoconception applicables aux produits liés à l'énergie, 2011/65/UE et 2015/863/UE, relatives à la limitation de l'utilisation de certaines substances dangereuses dans les équipements électriques et électroniques, 2014/30/UE, concernant la compatibilité électromagnétique, 2014/35/UE, concernant la mise à disposition sur le marché du matériel électrique destiné à être employé dans certaines limites de tension, et 2014/53/UE, concernant la mise à disposition sur le marché d'équipements radioélectriques.

Kurtasz, A.

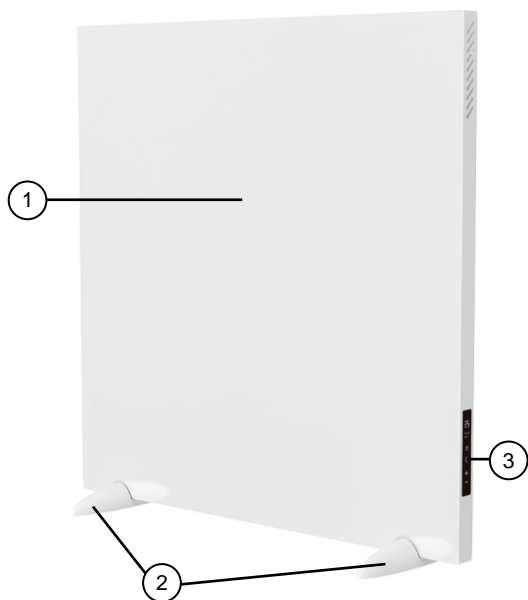
Service Qualité
Dipl. Ing. (FH) Andreas Kurtasz

La déclaration de conformité complète du produit est disponible en téléchargement à l'adresse www.pearl.fr/support/notices ou sur simple demande par courriel à qualite@pearl.fr.



Description du produit

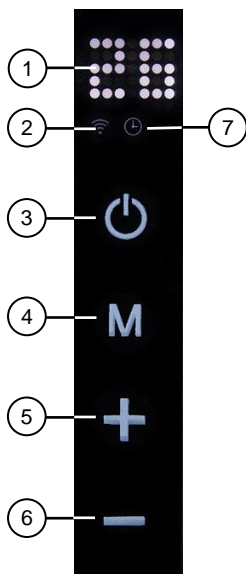
Panneau chauffant



1. Surface chauffante
2. Pieds de support

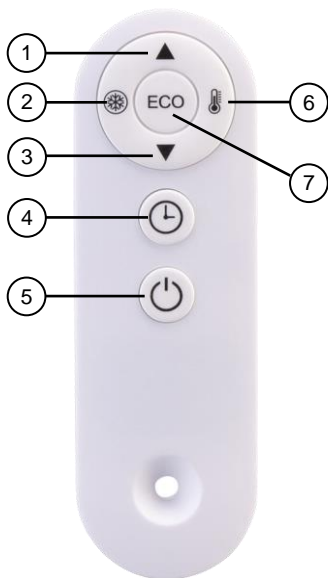
3. Panneau de commande

Panneau de commande



- | | |
|------------------------|------------------------|
| 1. Température réglée | 5. Bouton Chaleur + |
| 2. Symbole wifi | 6. Bouton Chaleur - |
| 3. Bouton Marche/Arrêt | 7. Symbole de minuteur |
| 4. Bouton Mode | |

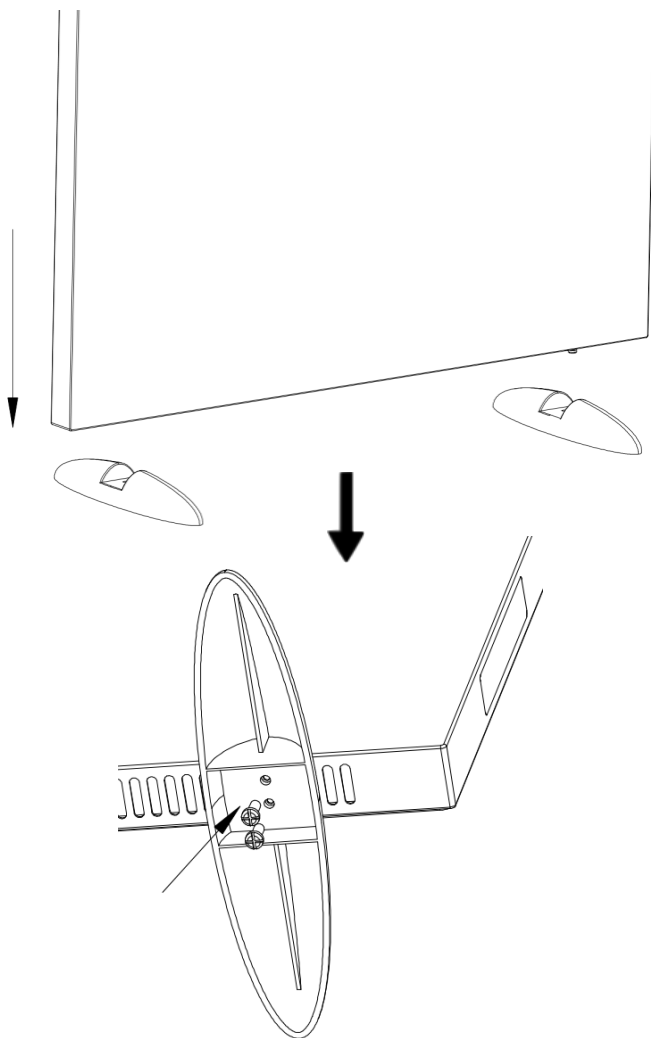
Télécommande



- | | |
|---------------------------------|-------------------------------------|
| 1. Bouton Minuteur et Chaleur + | 5. Bouton Marche/Arrêt |
| 2. Bouton Antigé | 6. Bouton Réglage de la température |
| 3. Bouton Minuteur et Chaleur - | 7. Bouton Mode ECO |
| 4. Bouton Minuteur | |

Mise en place (ZX7655 uniquement)

Insérez les 2 pieds fournis sur le dessous et fixez chaque pied avec 2 vis.

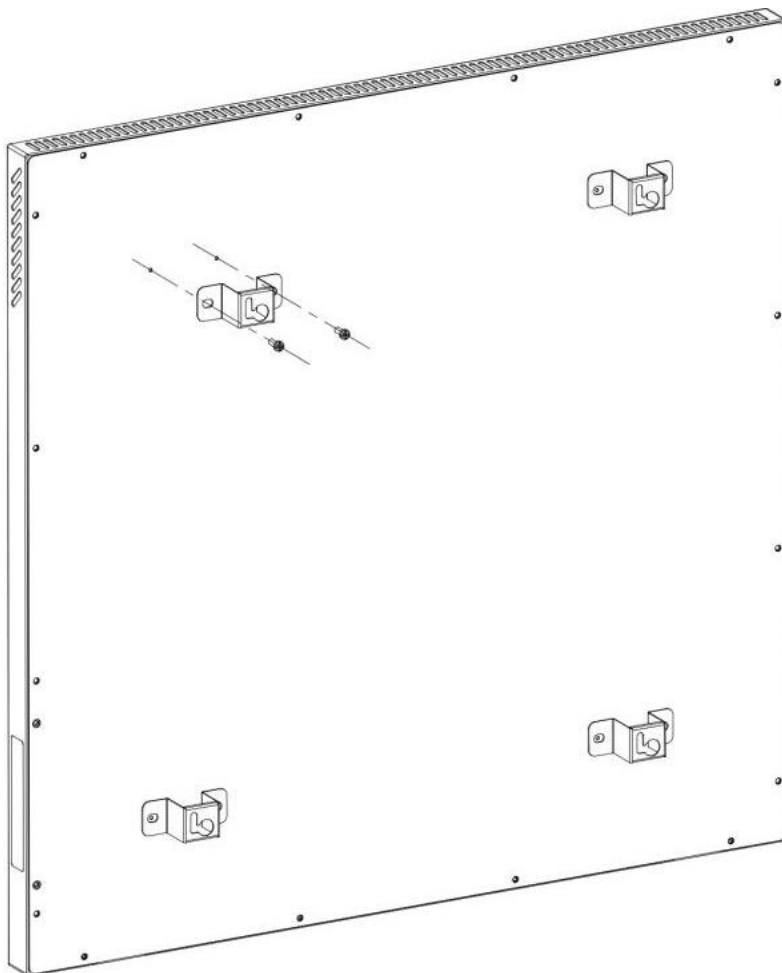


ATTENTION !

Pour l'installation / le positionnement, respectez les consignes de sécurité figurant au début de ce mode d'emploi !

Montage au mur

1. Fixez les 4 supports muraux à l'arrière du panneau chauffant avec 2 vis chacun.



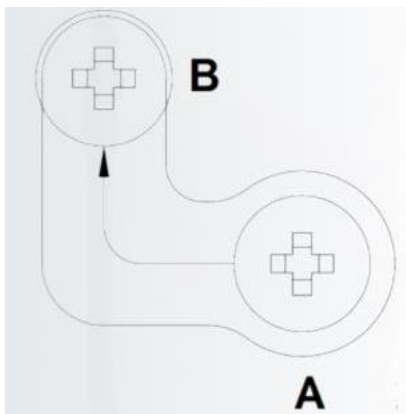
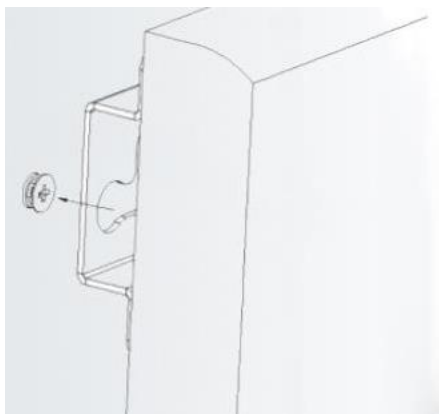
2. Mesurez l'écart entre les différents supports muraux et marquez 4 trous à percer sur le mur où vous souhaitez accrocher le panneau chauffant en fonction de l'écart.



ATTENTION !

Lors du perçage de tous les trous, veillez à ne percer ni ligne électrique, ni conduite d'eau, ni aucune autre ligne passant dans le mur !

3. Percez ensuite des trous au niveau des repères pour qu'ils correspondent à la taille des chevilles. Les chevilles fournies nécessitent des trous de \varnothing 6 mm. Insérez ensuite les chevilles dans les trous de perçage.
4. Vissez les vis dans les chevilles en laissant les têtes de vis dépasser d'environ 5 mm des chevilles.
5. Placez ensuite le panneau chauffant sur le support mural en position A (grande ouverture) sur les vis. Poussez ensuite le panneau de manière à ce que les 4 vis glissent en position B (ouverture fine en haut) et que le panneau soit bien fixé.



Mise en marche

Alimentation

Déroulez complètement le câble d'alimentation, puis branchez-le à une prise de courant adéquate.



ATTENTION !

N'utilisez le produit que lorsque le câble d'alimentation est complètement déroulé. N'enroulez jamais le câble d'alimentation autour de l'appareil.

Si possible, n'utilisez pas de câble de rallonge. Si cela s'avère inévitable, veillez à n'utiliser que des câbles de rallonge simples (pas de multiprise), correspondant aux normes de sécurité en vigueur, protégés contre les projections d'eau et conçus avec des caractéristiques appropriées à l'appareil.

Apparier la télécommande

Lors de la première mise en marche, la télécommande doit être appariée au panneau chauffant pour pouvoir être utilisée. Pour ce faire, procédez comme suit :

1. Appuyez sur le bouton Marche/Arrêt situé sur le panneau de commande du panneau chauffant pour l'allumer. L'écran s'allume et affiche la température actuelle.
2. Appuyez sur le bouton + du panneau de commande et maintenez-le appuyé jusqu'à ce que vous entendiez un signal sonore.
3. Appuyez ensuite sur un bouton quelconque de la télécommande. Un nouveau signal sonore se fait entendre et le processus d'appariement est terminé.

Allumer et éteindre

Pour allumer l'appareil, appuyez sur le bouton Marche/Arrêt du panneau de commande ou de la télécommande. L'écran du panneau chauffant s'allume et indique la température effective.

Pour éteindre l'appareil, appuyez encore sur le bouton Marche/Arrêt du panneau de commande ou de la télécommande. L'affichage du panneau de commande s'éteint.

Utilisation

Réglage de la température

Après la mise en marche, l'écran du panneau chauffant affiche la température ambiante effective. Appuyez ensuite soit sur le bouton + (plus) ou - (moins) du panneau de commande, soit sur le bouton Réglage de la température de la télécommande. Puis, appuyez sur les boutons Minuteur et Chaleur + ou sur les boutons Minuteur et Chaleur -. La température réglée clignote et est prise en compte après environ 5 secondes sans autre saisie.

Mode ECO

En mode ECO, le panneau maintient de lui-même une température ambiante de 16°C. Pour ce faire, appuyez sur le bouton ECO de la télécommande.

Fonction Antigél

La fonction Antigél allume automatiquement le panneau chauffant lorsque la température ambiante est inférieure à 6°C pour le protéger du gel. Pour ce faire, appuyez sur le bouton Antigél de la télécommande.

Régler le minuteur

Le minuteur vous permet de programmer l'arrêt automatique de l'appareil à la fin de la durée de votre choix.

1. Pour ce faire, appuyez sur le bouton Mode du panneau de commande ou sur le bouton Minuteur de la télécommande lorsque le panneau chauffant est en fonctionnement. Le symbole de minuteur ainsi que la durée de fonctionnement (00 par défaut) commencent à clignoter sur l'écran du panneau de commande.
2. Appuyez ensuite soit sur le bouton + (plus) ou - (moins) du panneau de commande, soit sur les boutons Minuteur et Chaleur + ou - de la télécommande. La durée de fonctionnement réglée clignote et est prise en compte après environ 5 secondes sans autre saisie, puis le symbole de minuteur s'éteint.

Activer / Réinitialiser le wifi

Lorsque le panneau chauffant fonctionne, maintenez le bouton Mode du panneau de commande appuyé pendant environ 3 secondes, jusqu'à ce que le symbole wifi commence à clignoter lentement sur le panneau de commande. Dès que le symbole clignote rapidement, le panneau chauffant est prêt à être apparié avec l'application.

Installer l'application

Pour utiliser le produit avec l'application mobile, vous avez besoin d'une application capable d'établir une connexion entre le produit et votre appareil mobile. Nous recommandons l'application gratuite **ELESION**. Recherchez cette dernière dans le Google Play Store (Android) ou dans l'App Store (iOS) ou scannez le code QR correspondant. Installez l'application sur votre appareil mobile.



Android



iOS



NOTE :

Si vous ne disposez pas encore d'un compte ELESION, vous devez en créer un. L'inscription dans l'application se fait par adresse électronique.

Vous trouverez une description détaillée de la procédure d'enregistrement ainsi qu'un aperçu de l'application sous l'adresse www.pearl.fr/support/notices.

Connexion à l'application



NOTE :

L'appareil ne peut être intégré qu'à un réseau à 2,4 GHz. Les réseaux 5 GHz sont généralement repérables grâce à la mention "5G" accolée au nom du réseau.

1. Activez la fonction bluetooth et la fonction localisation de votre appareil mobile. Ces fonctions ne sont nécessaires que pour la connexion. Elles peuvent être désactivées sur l'appareil mobile par la suite.
2. Connectez votre appareil mobile au même réseau Internet sans fil 2,4 GHz que celui auquel le produit est connecté.
3. Basculez le panneau chauffant en mode Appariement (cf. sous **Activer / Réinitialiser le wifi**).
4. Ouvrez l'application et connectez-vous.
5. Ensuite, dans l'onglet **Ma maison**, appuyez sur le symbole + situé en haut à droite de l'écran, puis sur **Ajouter un appareil** lorsque vous êtes à portée bluetooth du produit. Le produit vous est proposé automatiquement pour l'appariement.
6. Appuyez sur **Ajouter**.
7. Saisissez le mot de passe wifi du réseau Internet sans fil 2,4 GHz auquel le produit est connecté. Appuyez sur le symbole d'œil pour afficher ou masquer le mot de passe saisi.



NOTE :

Par défaut, le réseau wifi choisi correspond à celui auquel votre appareil mobile est connecté. Si vous souhaitez connecter le produit à un autre réseau wifi, appuyez sur la double flèche située à côté du nom du réseau.



Vous accédez alors aux réglages wifi de votre appareil mobile. Connectez-vous au réseau de votre choix. Utilisez la bouton Retour pour revenir à l'application et saisissez le mot de passe wifi requis si nécessaire.

8. Appuyez sur **Suivant**.
9. Une fois la connexion établie, appuyez sur le symbole de crayon situé à côté du produit et donnez-lui un nom. De cette manière, le produit sera clairement identifiable par la suite. Appuyez sur **Terminé** dans la fenêtre de saisie.
10. Appuyez en bas sur **Terminé**. Le produit est ajouté à votre liste d'appareils. Vous accédez à la page de commande de l'appareil.

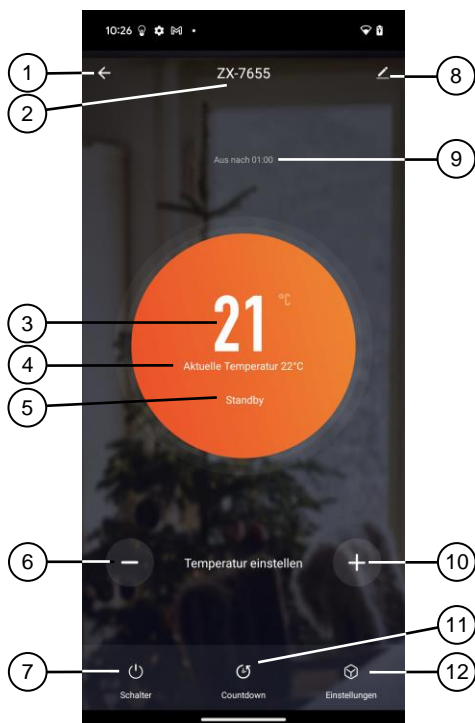
Page de commande



NOTE :

L'application est continuellement améliorée. Par conséquent, il est possible que la description de l'application de ce mode d'emploi ne corresponde pas à la version de l'application la plus récente.

Dans la liste des appareils (onglet Ma maison), appuyez sur votre produit. La page de commande est affichée.



- | | |
|---------------------------------------|--|
| 1. Retour | 7. Interrupteur Marche/Arrêt |
| 2. Nom de l'appareil | 8. Réglages de l'appareil |
| 3. Température réglée | 9. Durée du compte à rebours |
| 4. Température effective | 10. Bouton Réglage de la température + |
| 5. Statut de l'appareil | 11. Régler un minuteur d'arrêt |
| 6. Bouton Réglage de la température - | 12. Réglages |

Régler le minuteur

1. Appuyez sur **Réglages** puis sur **Minuteur**.
2. Appuyez sur **Ajouter**.
3. Utilisez les chiffres pour régler la durée souhaitée.
4. Sous **Répéter**, choisissez les jours que le minuteur doit commander. Si vous ne sélectionnez aucun jour, la commande s'effectue une fois à l'heure fixée.
5. Créez une note pour votre réglage sous **Note**. Sauvegardez votre programmation en appuyant sur **Enregistrer**.
6. Sous **Notification d'exécution**, choisissez si vous souhaitez être informé de l'exécution d'une action par une notification push (curseur à droite, vert).
7. Sous **Interrupteur**, définissez si la lumière doit s'allumer ou s'éteindre à l'heure définie.
8. Sauvegardez votre programmation via **Enregistrer** dans le coin supérieur droit. La page d'aperçu de vos minuteurs apparaît.
9. Appuyez sur le curseur situé sous un réglage de minuteur pour activer ou désactiver le minuteur.
10. Pour supprimer un minuteur sous Android, appuyez dessus pendant environ 2 secondes, puis confirmez la suppression en appuyant sur **Confirmer**. Pour supprimer un minuteur sous iOS, faites-le glisser vers la gauche, puis confirmez la suppression en appuyant sur **Supprimer**.

Régler un minuteur d'arrêt

1. Appuyez sur **Minuteur d'arrêt**.
2. Appuyez ensuite sur la durée de votre choix entre 1 et 24 heures (pour afficher toutes les heures, balayez la liste de sélection vers le haut ou vers le bas). La durée de fonctionnement est prise en compte lorsque vous appuyez dessus.

Réglages de l'appareil

1. Sur le panneau de configuration, appuyez sur le symbole de réglage de l'appareil, situé dans le coin supérieur droit.
2. Appuyez sur un élément de menu ou sur le curseur situé à côté d'un élément de menu pour sélectionner les options souhaitées. Vous disposez des options suivantes :

Point de menu	Fonction
Nom de l'appareil	Personnaliser le nom, le symbole et la localisation
Commande vocale	Liste des tiers compatibles
Informations sur l'appareil	Adresse IP ou MAC, ID de l'appareil, fuseau horaire et puissance du signal
Scènes	Indique les appareils et actions connectés
Créer un groupe	Pour créer un groupe d'appareils à contrôler simultanément
Vérifier réseau	Pour tester la qualité de la connexion wifi
Partager un appareil	Partager l'accès de votre appareil avec d'autres utilisateurs de l'application
Fonction Notifications	Alerte par SMS ou téléphone activable (payant)
Notification hors ligne	Notification push activable en cas de perte du signal wifi
FAQ & Retour d'information	Accéder aux questions fréquentes et envoyer un feedback
Ajouter à l'écran d'accueil	Pour un accès direct au produit depuis l'écran d'accueil de votre smartphone
Mise à jour de l'appareil	Informations sur la version du firmware avec possibilité de mettre à jour
Supprimer l'appareil	Supprimer le produit de l'application

Commande vocale



NOTE :

Le processus de connexion à Amazon Alexa ou Google Assistant est décrit dans le mode d'emploi de l'application. Vous trouverez une description détaillée de la procédure d'enregistrement ainsi qu'un aperçu de l'application sous l'adresse www.pearl.fr/support/notices.

Pour utiliser la fonction vocale Alexa, vous devez disposer d'un appareil compatible (par ex. notre haut-parleur ZX-1660, un haut-parleur Echo Dot ou Echo) ou du service mobile Amazon Alexa, ainsi que d'un compte Amazon.

L'application **Google Home** requiert un haut-parleur approprié (par ex. Google Home, Google Home Max ou Google Home Mini) ou le service mobile **Google Assistant**, ainsi qu'un compte Google.

Annonce vocale



NOTE :

Dans la liste, l'appareil a été nommé XXX dans l'application ELESION. Remplacez-le par le nom d'appareil que vous avez saisi dans l'application.

Selon le système utilisé, les commandes vocales commencent soit par **Alexa** soit par **OK, Google**, suivies d'un ordre :

Action	Commande
Allumer	Allume XXX.
Éteindre	Éteins XXX.
Demander la température	Quelle température a XXX ?
Régler la température	Règle XXX sur YY °C.


Protection des données

Avant de transférer l'appareil à un tiers, de le faire réparer ou même de le renvoyer, tenez compte des points suivants :

- Supprimez l'appareil de l'application.

L'application décrit les raisons pour lesquelles certaines données personnelles ou autorisations sont requises pour l'enregistrement.

Caractéristiques techniques

Alimentation panneau chauffant		220 – 240 V AC, 50/60 Hz
Puissance absorbée	ZX7655	550 W
	ZX7656	900 W
Alimentation télécommande		1 x CR2025 (3 V DC)
Réseau Internet sans fil	Standard	802.11b/g/n
	Bande	2,4 GHz
	Fréquence radio	2400 - 2483,5 MHz
	Puissance d'émission	Max. 16 dBm
Classe de protection		I (protection par câble relié à la terre)
Pictogramme de classe de protection		
Indice de protection		IP24
Dimensions	ZX7655	60 x 60 x 2,8 cm
	ZX7656	100 x 60 x 2,8 cm
Poids	ZX7655	5,9 kg
	ZX7656	9,6 kg

PEARL GmbH | PEARL-Straße 1–3 | D-79426 Buggingen
Service commercial PEARL France : 0033 (0) 3 88 58 02 02
© REV2 – 25.06.2024 – GW//TS