

Sehr geehrte Kundin, sehr geehrter Kunde,

vielen Dank für den Kauf dieser Solar-LED-Bodenleuchten für Terrasse, Garten und mehr.

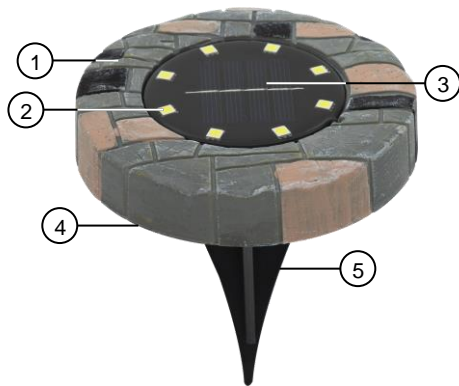
Bitte lesen Sie diese Bedienungsanleitung und befolgen Sie die aufgeführten Hinweise und Tipps, damit Sie Ihren neuen Solar-Konverter mit Powerbank optimal einsetzen können.

Lieferumfang

- 2x Bodenleuchte
- 2x Akku Typ AA / Mignon (bereits eingesetzt)
- 2x 2-teiliger Bodenspieß
- Bedienungsanleitung

Technische Daten

Stromversorgung	Akku Typ AA / Mignon
Kapazität	600 mAh
Lichtfarbe	warmweiß
Maße (Ø x H, ohne Bodenspieß)	je 114 x 24 mm
Gewicht	je 108 g

Produktdetails

- | | |
|---------------|---------------------|
| 1. Gehäuse | 4. Ein/Aus-Schalter |
| 2. LEDs | (Unterseite) |
| 3. Solarpanel | 5. Erdspieß |

Verwendung

1. Stecken Sie den 2-teiligen Erdspieß an den jeweiligen Öffnungen zusammen.
2. Stecken Sie dann den Erdspieß in die entsprechende Aufnahme an der Unterseite der Bodenleuchte.
3. Schalten Sie die Bodenleuchte am Ein/Aus-Schalter auf der Unterseite ein.
4. Stecken Sie die Bodenleuchte an einem sonnigen Standort in den Boden, z.B. in einen Blumentopf oder in die Gartenerde. Bei Sonneneinstrahlung wird automatisch der Akku geladen. Und bei Dämmerung / Dunkelheit beginnen die LEDs zu leuchten.

Sicherheitshinweise

- Diese Bedienungsanleitung dient dazu, Sie mit der Funktionsweise dieses Produktes vertraut zu machen. Bewahren Sie diese Anleitung daher gut auf, damit Sie jederzeit darauf zugreifen können. Geben Sie sie an Nachbenutzer weiter.
- Bitte beachten Sie beim Gebrauch die Sicherheitshinweise.
- Ein Umbauen oder Verändern des Produktes beeinträchtigt die Produktsicherheit. Achtung Verletzungsgefahr!
- Alle Änderungen und Reparaturen am Produkt dürfen nur durch den Hersteller oder von durch ihn ausdrücklich hierfür autorisierte Personen durchgeführt werden.
- Öffnen Sie das Produkt nie eigenmächtig.
- Behandeln Sie das Produkt sorgfältig. Es kann durch Stöße, Schläge oder Fall aus bereits geringer Höhe beschädigt werden.
- Halten Sie das Produkt fern von extremer Hitze.
- Tauchen Sie das Produkt niemals in Wasser oder andere Flüssigkeiten.
- Soll das Produkt längere Zeit aufbewahrt werden, empfiehlt sich eine Restkapazität des Akkus von ca. 30 % des Ladevolumens. Die ideale Temperatur beträgt 10 – 20 °C.
- Benutzen Sie das Produkt nicht nach einer Fehlfunktion, z.B. wenn das Gerät ins Wasser oder heruntergefallen ist oder auf eine andere Weise beschädigt wurde.
- Der Hersteller übernimmt keine Verantwortung bei falschem Gebrauch, der durch Nichtbeachtung der Gebrauchsanleitung zustande kommt.
- Technische Änderungen und Irrtümer vorbehalten.

Wichtige Hinweise zur Entsorgung

Dieses Elektrogerät gehört **nicht** in den Hausmüll. Für die fachgerechte Entsorgung wenden Sie sich bitte an die öffentlichen Sammelstellen in Ihrer Gemeinde. Einzelheiten zum Standort einer solchen Sammelstelle und über ggf. vorhandene Mengenbeschränkungen pro Tag/Monat/Jahr entnehmen Sie bitte den Informationen der jeweiligen Gemeinde.

Konformitätserklärung

Hiermit erklärt PEARL GmbH, dass sich das Produkt ZX-8008-675 in Übereinstimmung mit der RoHS-Richtlinie 2011/65/EU + (EU)2015/863 und der EMV-Richtlinie 2014/30/EU befindet.

Kurtasz, A.

Qualitätsmanagement
Dipl. Ing. (FH) Andreas Kurtasz

Die ausführliche Konformitätserklärung finden Sie unter www.pearl.de/support. Geben Sie dort im Suchfeld die Artikelnummer ZX-8008 ein.

Informationen und Antworten auf häufige Fragen (FAQs) zu vielen unserer Produkte sowie ggfs. aktualisierte Handbücher finden Sie auf der Internetseite:

www.lunartec.de

Geben Sie dort im Suchfeld die Artikelnummer oder den Artikelnamen ein.

Chère cliente, cher client,

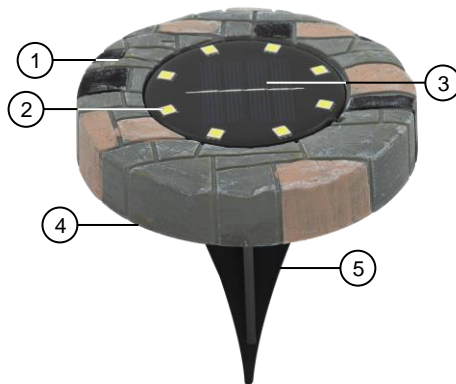
Nous vous remercions d'avoir choisi ces lampes de sol. Afin d'utiliser au mieux votre nouveau produit, veuillez lire attentivement ce mode d'emploi et respecter les consignes et astuces suivantes.

Contenu

- 2 lampes de sol
- 2 piles rechargeables AA (déjà installées)
- 2 piquets en 2 parties
- Mode d'emploi

Caractéristiques techniques

Alimentation	Piles rechargeables AA
Capacité	600 mAh
Couleur de la lumière	Blanc chaud
Dimensions (Ø x H, sans piquet)	114 x 24 mm chacune
Poids	108 g chacune

Description du produit

1. Boîtier
2. LED
3. Panneau solaire
4. Bouton Marche/Arrêt (dessous)
5. Piquet

Utilisation

1. Assemblez les deux parties du piquet en les insérant l'une dans l'autre comme il convient.
2. Puis, insérez le piquet dans le réceptacle correspondant sous la lampe de sol.
3. Allumez la lampe à l'aide de l'interrupteur Marche/Arrêt situé sur le dessous.
4. Insérez la lampe dans le sol à un endroit ensoleillé (dans un pot de fleurs, dans un parterre, etc.). Les piles rechargent automatiquement grâce à la lumière du soleil. Les LED s'allument automatiquement dans l'obscurité.

Consignes de sécurité

- Ce mode d'emploi vous permet de vous familiariser avec le fonctionnement du produit. Conservez précieusement ce mode d'emploi afin de pouvoir le consulter en cas de besoin. Le cas échéant, transmettez-le avec le produit à l'utilisateur suivant.
- Pour connaître les conditions de garantie, veuillez contacter votre revendeur. Veuillez également tenir compte des conditions générales de vente !
- Veillez à utiliser le produit uniquement comme indiqué dans la notice. Une mauvaise utilisation peut endommager le produit ou son environnement.
- Respectez les consignes de sécurité pendant l'utilisation.
- Le démontage ou la modification du produit affecte sa sécurité. Attention : risque de blessures !
- Toute modification ou réparation du produit doit être effectuée exclusivement par le fabricant ou par un spécialiste dûment autorisé.
- N'ouvrez pas le produit.
- Manipulez le produit avec précaution. Un coup, un choc, ou une chute, même de faible hauteur, peut l'endommager.
- N'exposez pas l'appareil à une chaleur extrême.
- Ne plongez l'appareil ni dans l'eau ni dans aucun autre liquide.
- Si vous pensez ne pas utiliser l'appareil pendant une période prolongée, nous vous recommandons de le laisser charger à environ 30 % de sa capacité. La température idéale du lieu de stockage est comprise entre 10 et 20 °C.
- N'utilisez jamais l'appareil s'il présente un dysfonctionnement, s'il a été plongé dans l'eau, s'il est tombé ou a été endommagé d'une autre manière.
- Surveillez les enfants pour vous assurer qu'ils ne jouent pas avec l'appareil.

- Ne regardez jamais directement le rayon lumineux de la lampe.
- Ne pointez pas la lampe directement dans les yeux d'une personne ou d'un animal.
- Aucune garantie ne pourra être appliquée en cas de mauvaise utilisation.
- Le fabricant décline toute responsabilité en cas de dégâts matériels ou dommages (physiques ou moraux) dus à une mauvaise utilisation et/ou au non-respect des consignes de sécurité.
- Sous réserve de modification et d'erreur !

Consignes importantes pour le traitement des déchets

Cet appareil électronique ne doit **PAS** être jeté dans la poubelle de déchets ménagers. Pour l'enlèvement approprié des déchets, veuillez vous adresser aux points de ramassage publics de votre municipalité. Les détails concernant l'emplacement d'un tel point de ramassage et des éventuelles restrictions de quantité existantes par jour/mois/année, ainsi que sur des frais éventuels de collecte, sont disponibles dans votre municipalité.

Déclaration de conformité

La société PEARL GmbH déclare ce produit ZX-8008 conforme aux directives actuelles suivantes du Parlement Européen : 2011/65/UE et 2015/863, relatives à la limitation de l'utilisation de certaines substances dangereuses dans les équipements électriques et électroniques, et 2014/30/UE, concernant la compatibilité électromagnétique.

Kurtasz, A.

Service Qualité
Dipl. Ing. (FH) Andreas Kurtasz

La déclaration de conformité complète du produit est disponible en téléchargement à l'adresse <https://www.pearl.fr/support/notices> ou sur simple demande par courriel à qualite@pearl.fr.



Points de collecte sur www.quefairemesdechets.fr

