

Sehr geehrte Kundin, sehr geehrter Kunde,

vielen Dank für den Kauf dieses Textil-Gartenschlauchs mit Brause. Perfekt für Ihren Garten, Ihre Terrasse oder den Balkon.

Bitte lesen Sie diese Bedienungsanleitung und befolgen Sie die aufgeführten Hinweise und Tipps, damit Sie Ihren neuen Gartenschlauch optimal einsetzen können.

Lieferumfang

- Textil-Gartenschlauch
- Brause
- 2 Verbindungsstücke
- Bedienungsanleitung

Produktvarianten

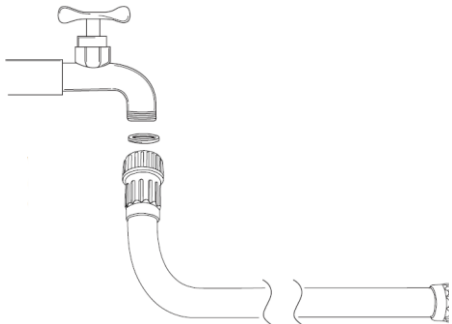
- ZX-8029: Textil-Gartenschlauch, 10 Meter
- ZX-8030: Textil-Gartenschlauch, 20 Meter
- ZX-8031: Textil-Gartenschlauch, 30 Meter

Technische Daten

Strahlarten		2
Maße	ZX-8029	10 m
	ZX-8030	20 m
	ZX-8031	30 m
Gewicht	ZX-8029	1 kg
	ZX-8030	1,7 kg
	ZX-8031	2,5 kg

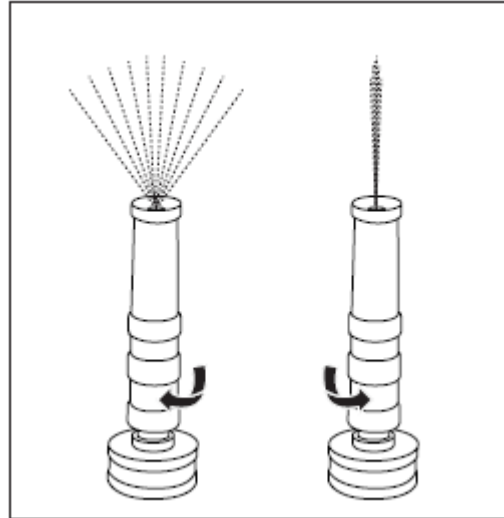
Inbetriebnahme

- Stecken Sie die Brause auf den Schlauch.
- Schließen Sie dann das andere Schlauch-Ende an Ihren Schlauch-Anschluss an.



Verwendung

- Drehen Sie die Brause auf die gewünschte Einstellung.
- Öffnen Sie dann Ihren Wasseranschluss.
- Drücken Sie den Hebel, um Ihre Pflanzen zu bewässern.
- Stoppen Sie die Bewässerung, indem Sie den Hebel loslassen.
- Schließen Sie den Wasseranschluss.
- Drücken Sie noch einmal den Hebel, um das restliche Wasser aus dem Schlauch abzulassen.



Sicherheitshinweise

- Diese Bedienungsanleitung dient dazu, Sie mit der Funktionsweise dieses Produktes vertraut zu machen. Bewahren Sie diese Anleitung daher gut auf, damit Sie jederzeit darauf zugreifen können. Geben Sie sie an Nachbenutzer weiter.
- Bitte beachten Sie beim Gebrauch die Sicherheitshinweise.
- Ein Umbauen oder Verändern des Produktes beeinträchtigt die Produktsicherheit. Achtung Verletzungsgefahr!
- Alle Änderungen und Reparaturen an dem Gerät oder Zubehör dürfen nur durch den Hersteller oder von durch ihn ausdrücklich hierfür autorisierte Personen durchgeführt werden.
- Öffnen Sie das Produkt nie eigenmächtig. Führen Sie Reparaturen nie selbst aus!
- Behandeln Sie das Produkt sorgfältig. Es kann durch Stöße, Schläge oder Fall aus bereits geringer Höhe beschädigt werden.
- Halten Sie das Produkt fern von Feuchtigkeit und extremer Hitze.
- Tauchen Sie das Produkt niemals in andere Flüssigkeiten als Wasser.
- Änderungen und Irrtümer vorbehalten.

Informationen und Antworten auf häufige Fragen (FAQs) zu vielen unserer Produkte sowie ggfs. aktualisierte Handbücher finden Sie auf der Internetseite:

www.royal-gardineer.de

Geben Sie dort im Suchfeld die Artikelnummer oder den Artikelnamen ein.

Chère cliente, cher client,

Nous vous remercions d'avoir choisi ce tuyau d'arrosage. Afin d'utiliser au mieux votre nouveau produit, veuillez lire attentivement ce mode d'emploi et respecter les consignes et astuces suivantes.

Contenu

- Tuyau d'arrosage
- Pistolet d'arrosage
- 2 raccords
- Mode d'emploi

Variantes du produit

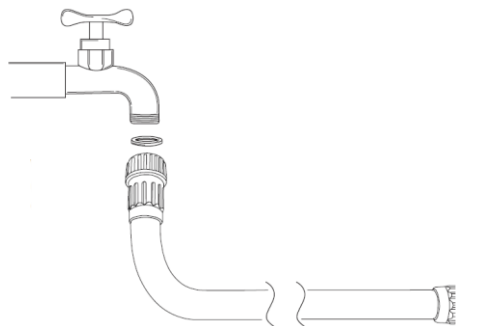
- ZX8029 : Tuyau d'arrosage textile 10 m avec pulvérisateur et 2 types de jets
- ZX8030 : Tuyau d'arrosage textile 20 m avec pulvérisateur et 2 types de jets
- ZX8031 : Tuyau d'arrosage textile 30 m avec pulvérisateur et 2 types de jets

Caractéristiques techniques

Types de jet	2	
Dimensions	ZX8029	Jusqu'à 10 m
	ZX8030	20 m
	ZX8031	30 m
Poids	ZX8029	1 kg
	ZX8030	1,7 kg
	ZX8031	2,5 kg

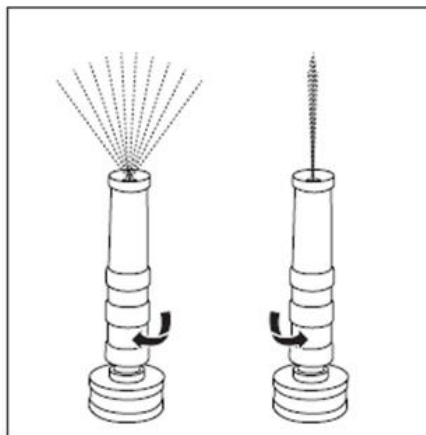
Mise en marche

- Fixez le pistolet sur le tuyau d'arrosage.
- Reliez l'autre extrémité du tuyau à votre raccord pour tuyau.



Utilisation

- Réglez le pistolet sur la position de votre choix.
- Ouvrez ensuite votre arrivée d'eau.
- Poussez le levier vers le bas pour arroser les plantes.
- Relâchez le levier pour arrêter d'arroser.
- Fermez l'arrivée d'eau.
- Appuyez une nouvelle fois sur le levier pour éjecter le reste d'eau contenu dans le tuyau.



Consignes de sécurité

- Ce mode d'emploi vous permet de vous familiariser avec le fonctionnement du produit. Conservez précieusement ce mode d'emploi afin de pouvoir le consulter en cas de besoin. Le cas échéant, transmettez-le avec le produit à l'utilisateur suivant.
- Pour connaître les conditions de garantie, veuillez contacter votre revendeur. Veuillez également tenir compte des conditions générales de vente !
- Veillez à utiliser le produit uniquement comme indiqué dans la notice. Une mauvaise utilisation peut endommager le produit ou son environnement.
- Respectez les consignes de sécurité pendant l'utilisation.
- Le démontage ou la modification du produit affecte sa sécurité. Attention : risque de blessures !
- Toute modification ou réparation de l'appareil ou de ses accessoires doit être effectuée exclusivement par le fabricant ou par un spécialiste dûment autorisé.
- N'ouvrez jamais l'appareil, sous peine de perdre toute garantie. Ne tentez jamais de réparer vous-même le produit !
- Manipulez le produit avec précaution. Un coup, un choc, ou une chute, même de faible hauteur, peut l'endommager.
- N'exposez le produit ni à l'humidité ni à une chaleur extrême.
- Ne plongez jamais le produit dans un liquide autre que de l'eau.
- Conservez le produit hors de la portée et de la vue des enfants.
- Aucune garantie ne pourra être appliquée en cas de mauvaise utilisation.
- Le fabricant décline toute responsabilité en cas de dégâts matériels ou dommages (physiques ou moraux) dus à une mauvaise utilisation et/ou au non-respect des consignes de sécurité.
- Sous réserve de modification et d'erreur !