

Sehr geehrte Kundin, sehr geehrter Kunde,

vielen Dank für den Kauf dieses Duo-Ultraschall-Solar-Tierschrecks. Er hilft Ihnen auf sichere und ungefährliche Art, unerwünschte Tiere von Ihrem Grundstück fernzuhalten. Bitte lesen Sie diese Bedienungsanleitung und befolgen Sie die aufgeführten Hinweise und Tipps, damit Sie Ihren neuen Tierschreck optimal einsetzen können.

Lieferumfang

- Duo-Ultraschall-Solar-Tierschreck TS-815
- Erdspieß
- USB-Kabel
- Bedienungsanleitung

Zusätzlich benötigt:

- 3x Akku Typ AA (z.B. ZX-2574)

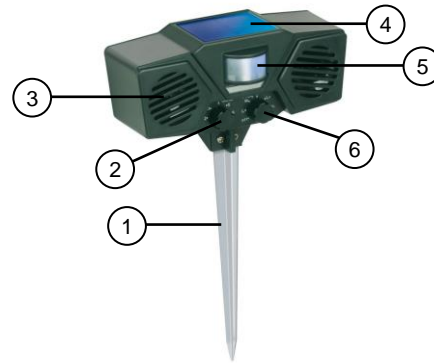
Optionales Zubehör

- USB-Netzteil (z.B. PX-2421)

Technische Daten

Stromversorgung	NiMH-Akku	3x Typ AA, 1,2 V
	USB	5 V DC, 200 mA
Frequenzen	L	30 - 60 kHz
	M	25 - 50 kHz
	H	15 - 24 kHz
PIR-Bewegungssensor	Erfassungswinkel	120°
	Reichweite	10 m
Empfindlichkeits-Stufen		7
Erfassungsfläche		Bis zu 100 m ²
Schutzart		IP05, Schutz gegen Strahlwasser aus beliebigem Winkel
Schutzklasse		
Maße		25,5 x 16 x 6,5 cm
Gewicht		367 g

Produktdetails



1. Erdspieß
2. Regler zur Einstellung der Empfindlichkeit
3. Ultraschall-Lautsprecher
4. Solar-Panel
5. Blitzlicht
6. Regler zur Einstellung der Frequenz

Inbetriebnahme

1. Öffnen Sie das Akkufach auf der Rückseite des Tierschrecks mithilfe eines Kreuzschlitz-Schraubendrehers. Setzen Sie drei Akkus des Typs AA (1,2 V) ein. Beachten Sie die Angaben zur Polarität im Akkufach.
2. Vor dem Erstbetrieb sollten Sie das Gerät voll aufladen, um die Akkus zu aktivieren und regulär funktionsfähig zu machen. Der Ladeanschluss befindet sich unten mittig am Tierschreck. Werden Akkus längere Zeit (mehr als einen Monat) nicht benutzt, besteht die Gefahr einer vollständigen Entladung.
3. Wenn die Akkus sich nach längerer Zeit der Nutzung plötzlich sehr schnell aufladen lassen, sollten Sie sie austauschen.
4. Platzieren Sie das Gerät an einer Stelle, an der das Solar-Panel auf der Oberseite ausreichend Sonneneinstrahlung bekommt. Wenn die LED-Anzeige rot leuchtet, ist das Gerät betriebsbereit. Das Solar-Panel sollte täglich 2-3 Stunden direkter Sonneneinstrahlung ausgesetzt sein, damit sich die Akkus ausreichend aufladen können.
5. Bei längerer schlechter Wetterlage können Sie das Gerät alternativ mit dem USB-Kabel aufladen. Laden Sie es für optimale Leistung für 24 Stunden auf.
6. Stecken Sie das Gerät mit dem Erdspieß in den Boden, bei hartem Untergrund ggfs. mithilfe eines Gummihammers.

Achten Sie in diesem Fall darauf, das Gerät nicht zu beschädigen. Der Spieß sollte etwa 12 cm in der Erde stecken.

7. Regulieren Sie über die Funktions-Regler die gewünschte Einstellung. Sobald das Gerät eine Bewegung feststellt, wird der Ultraschall für ca. 5 Sekunden aktiviert. Das Blitzlicht können Sie optional zusätzlich aktivieren.



HINWEIS:

Achten Sie darauf, dass im vorderen Bereich des Tierschrecks keine Hindernisse stehen, die das Gerät verdecken oder die Ausbreitung des Ultraschalls hindern.

Verwendung

Regler zur Einstellung der Empfindlichkeit (links)

Mit diesem Regler können Sie den Empfindlichkeitsgrad des PIR-Sensors regulieren. Drehen Sie die Taste im Uhrzeigersinn, um die Reichweite des Schutzes in 7 Stufen zu erhöhen.

Regler zur Einstellung der Frequenz (rechts)

Mit diesem Regler können Sie die Frequenz regulieren. Drehen Sie den Regler im Uhrzeigersinn, um die Frequenz zu erhöhen.

- **Position Off:** Aus
- **Position L:** 30 - 60 kHz
Zur Abschreckung von kleinen Tieren wie Mäusen, Ratten, Kaninchen, Mardern, etc.
- **Position M:** 25 - 50 kHz
Zur Abschreckung von mittelgroßen Tieren wie Katzen, kleine Hunde, etc.
- **Position H:** 15 - 24 kHz
Zur Abschreckung von großen Tieren wie großen Hunden, Füchsen, Rehen, etc.
- **Positionen L+, M+, H+:** Aktivieren Sie zusätzlich das Blitzlicht



ACHTUNG!

Verwenden Sie den Tierschreck niemals in der Nähe von Kindern. Kleinkinder können die verwendeten Frequenzbereiche in manchen Fällen hören und durch diese geschädigt werden. Verwenden Sie das Gerät nicht in Häusern, in denen Kinder anwesend sind, auch nicht, wenn sich diese in anderen Räumen oder Stockwerken aufhalten. Trennen Sie das Gerät von der Stromversorgung, wenn Kinder anwesend sind.



ACHTUNG!

Bei Personen, die an photosensibler Epilepsie leiden, kann es zu epileptischen Anfällen oder Bewusstseinsstörungen kommen, wenn sie bestimmten Blitzlichtern ausgesetzt werden. Sollten während des Betriebs Symptome wie Schwindelgefühl, Sehstörungen, Augen- oder Muskelzucken, Bewusstseinsverlust, Desorientiertheit oder jegliche Art von Krämpfen auftreten, sollte der Blitzeffekt ausgeschaltet werden, bzw. die Person den Raum verlassen.

Sicherheitshinweise

- Diese Bedienungsanleitung dient dazu, Sie mit der Funktionsweise dieses Produktes vertraut zu machen. Bewahren Sie diese Anleitung daher gut auf, damit Sie jederzeit darauf zugreifen können. Geben Sie sie an Nachbenutzer weiter.
- Bitte beachten Sie beim Gebrauch die Sicherheitshinweise.
- Ein Umbauen oder Verändern des Produktes beeinträchtigt die Produktsicherheit. Achtung Verletzungsgefahr!
- Alle Änderungen und Reparaturen an dem Gerät oder Zubehör dürfen nur durch den Hersteller oder von durch ihn ausdrücklich hierfür autorisierte Personen durchgeführt werden.
- Achten Sie darauf, dass das Produkt an einer Steckdose betrieben wird, die leicht zugänglich ist, damit Sie das Gerät im Notfall schnell vom Netz trennen können.
- Öffnen Sie das Produkt nie eigenmächtig. Führen Sie Reparaturen nie selbst aus!
- Behandeln Sie das Produkt sorgfältig. Es kann durch Stöße, Schläge oder Fall aus bereits geringer Höhe beschädigt werden.
- Halten Sie das Produkt fern von Feuchtigkeit und extremer Hitze.
- Tauchen Sie das Produkt niemals in Wasser oder andere Flüssigkeiten.
- Verwenden Sie das Gerät nicht in der Nähe von Tieren! Sperren Sie niemals Tiere in einen Raum ein, in welchen der Tierschreck betrieben wird, dies ist Tierquälerei! Lassen Sie den Tieren eine Fluchtmöglichkeit!
- Technische Änderungen und Irrtümer vorbehalten.

Wichtige Hinweise zu Akkus und deren Entsorgung

Gebrauchte Akkus gehören **NICHT** in den Hausmüll. Als Verbraucher sind Sie gesetzlich verpflichtet, gebrauchte Akkus zur fachgerechten Entsorgung zurückzugeben. Sie können Ihre Akkus bei den öffentlichen Sammelstellen in Ihrer Gemeinde abgeben oder überall dort, wo Akkus der gleichen Art verkauft werden.

- Akkus gehören nicht in die Hände von Kindern.
- Akkus, aus denen Flüssigkeit austritt, sind gefährlich. Berühren Sie diese nur mit geeigneten Handschuhen.
- Versuchen Sie nicht, Akkus zu öffnen und werfen Sie sie nicht in Feuer.
- Normale Batterien dürfen nicht wieder aufgeladen werden. Achtung Explosionsgefahr!
- Nehmen Sie den Akku aus dem Gerät, wenn Sie es für längere Zeit nicht benutzen.

Wichtige Hinweise zur Entsorgung

Dieses Elektrogerät gehört **nicht** in den Hausmüll. Für die fachgerechte Entsorgung wenden Sie sich bitte an die öffentlichen Sammelstellen in Ihrer Gemeinde. Einzelheiten zum Standort einer solchen Sammelstelle und über ggf. vorhandene Mengenbeschränkungen pro Tag/Monat/Jahr entnehmen Sie bitte den Informationen der jeweiligen Gemeinde.

Konformitätserklärung

Hiermit erklärt PEARL.GmbH, dass sich das Produkt ZX-8035-675 in Übereinstimmung mit der RoHS-Richtlinie 2011/65/EU + (EU)2015/863 und der EMV-Richtlinie 2014/30/EU befindet.

Kurtasz, A.

Qualitätsmanagement
Dipl. Ing. (FH) Andreas Kurtasz

Die ausführliche Konformitätserklärung finden Sie unter www.pearl.de/support. Geben Sie dort im Suchfeld die Artikelnummer ZX-8035 ein.

Informationen und Antworten auf häufige Fragen (FAQs) zu vielen unserer Produkte sowie ggfs. aktualisierte Handbücher finden Sie auf der Internetseite:

www.exbuster.de

Geben Sie dort im Suchfeld die Artikelnummer oder den Artikelnamen ein.

Chère cliente, cher client,

Nous vous remercions d'avoir choisi cet appareil anti-nuisibles. Celui-ci vous aide à éloigner les animaux indésirables de votre propriété, de manière sûre et sans danger.

Afin d'utiliser au mieux votre nouveau produit, veuillez lire attentivement ce mode d'emploi et respecter les consignes et astuces suivantes.

Contenu

- Appareil anti-nuisibles TS-815
- Piquet
- Câble USB
- Mode d'emploi

Accessoires requis (disponibles séparément sur www.pearl.fr) :

- 3 accumulateurs AA

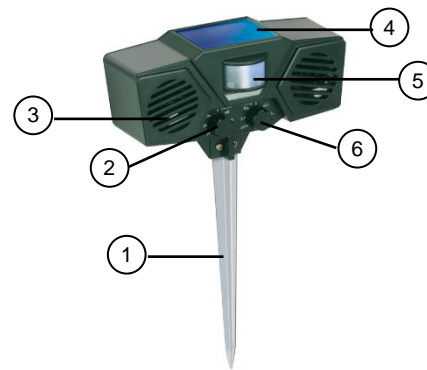
Accessoire en option (disponible séparément sur www.pearl.fr) :

- Adaptateur secteur USB

Caractéristiques techniques

Alimentation	Accumulateur NiMH	3 x AA, 1,2 V
	USB	5 V DC / 200 mA
Fréquence	L	30 – 60 kHz
	M	25 – 50 kHz
	H	15 – 24 kHz
Détecteur de mouvement PIR	Angle de détection	120°
	Portée	Jusqu'à 10 m
Niveaux de sensibilité	7	
Surface couverte	Jusqu'à 100 m ²	
Indice de protection	IP05, protection contre les projections d'eau de tous angles	
Classe de protection		
Dimensions	25,5 x 16 x 6,5 cm	
Poids	367 g	

Description du produit



1. Piquet
2. Réglage de la sensibilité
3. Haut-parleur à ultrasons
4. Panneau solaire
5. Flash lumineux
6. Réglage de la fréquence

Mise en marche

1. Ouvrez le compartiment à accumulateurs situé à l'arrière de l'appareil à l'aide d'un tournevis cruciforme. Insérez trois nouveaux accumulateurs AA (1,2 V). Respectez les consignes de polarité inscrites dans le compartiment à accumulateurs.
2. Avant la première utilisation, rechargez l'appareil 3 à 5 fois entièrement afin d'activer les accumulateurs et de leur permettre de fonctionner normalement. Le port de chargement se trouve en bas, au milieu de l'anti-nuisibles. Si les accumulateurs ne sont pas utilisés pendant plus d'un mois, ils risquent d'être complètement déchargés.
3. Si vous remarquez que le temps de chargement des accumulateurs est anormalement rapide, remplacez-les.
4. Placez l'appareil à un endroit où le haut du panneau solaire reçoit suffisamment de rayonnement solaire. L'appareil est prêt à être utilisé lorsque le voyant brille en rouge. Le panneau solaire doit être exposé pendant 2 à 3 heures aux rayons directs du soleil.
5. En cas de mauvaise météo prolongée, vous pouvez également recharger l'appareil avec un adaptateur secteur USB. Rechargez-le pendant 24 heures pour une performance optimale.

6. Plantez l'appareil dans le sol à l'aide du piquet. Si le sol est très dur, vous pouvez vous aider d'un maillet en caoutchouc. Dans ce cas, veillez à ne pas endommager l'appareil. Le piquet doit être enfoncé dans la terre à 12 cm de profondeur.
7. Utilisez les boutons de fonction pour régler l'appareil. Dès que l'appareil détecte un mouvement, l'ultrason est activé pendant environ 5 secondes. La lumière clignotante peut être allumée en plus.



NOTE :

Assurez-vous de ne pas laisser d'obstacles dans la zone devant l'appareil : il ne doit pas être placé à l'ombre, et les ultrasons doivent pouvoir se propager.

Utilisation

Réglage de la sensibilité (gauche)

Utilisez cette commande pour ajuster le niveau de sensibilité du détecteur de mouvement PIR. Tournez-le dans le sens des aiguilles d'une montre pour augmenter la taille de la zone à protéger sur 7 niveaux.

Réglage de la fréquence (droite)

Grâce à ce réglage, vous pouvez régler la fréquence. Tournez le bouton de réglage dans le sens des aiguilles d'une montre pour augmenter la fréquence :

- **Position OFF** : OFF
- **Position L** : 30 – 60 kHz pour dissuader les petits animaux (souris, rats, lapins, martres, etc.).
- **Position M** : 25 – 50 kHz pour dissuader les animaux de taille moyenne (chats, petits chiens, etc.).
- **Position H** : 15 – 24 kHz pour dissuader les gros animaux (grands chiens, renards, cerfs, etc.).
- **Positions L+ / M+ / H+** : active la lumière en plus.



ATTENTION !

N'utilisez jamais l'appareil anti-nuisibles à proximité d'enfants. Il peut dans certains cas arriver que les enfants entendent certaines plages de fréquences utilisées, cela pourrait leur nuire. N'utilisez pas l'appareil dans des maisons contenant des enfants, même s'ils se trouvent dans d'autres pièces ou à d'autres étages. Lorsque des enfants sont présents, débranchez l'appareil de son alimentation.



ATTENTION !

Sur les personnes souffrant d'épilepsie photosensible, l'exposition à certains flashes lumineux peut provoquer des crises d'épilepsie ou des pertes de conscience. Si des symptômes comme des vertiges, troubles de la vision, contractions musculaires, tressaillements des yeux, perte de conscience, désorientation, crampes ou convulsions apparaissent pendant l'utilisation, désactivez le flash lumineux ou faites quitter la pièce à la personne concernée.

Consignes de sécurité

- Ce mode d'emploi vous permet de vous familiariser avec le fonctionnement du produit. Conservez précieusement ce mode d'emploi afin de pouvoir le consulter en cas de besoin. Le cas échéant, transmettez-le avec le produit à l'utilisateur suivant.
- Pour connaître les conditions de garantie, veuillez contacter votre revendeur. Veuillez également tenir compte des conditions générales de vente !
- Veuillez à utiliser le produit uniquement comme indiqué dans la notice. Une mauvaise utilisation peut endommager le produit ou son environnement.
- Respectez les consignes de sécurité pendant l'utilisation.
- Le démontage ou la modification du produit affecte sa sécurité. Attention : risque de blessures !
- Toute modification ou réparation de l'appareil ou de ses accessoires doit être effectuée exclusivement par le fabricant ou par un spécialiste dûment autorisé.
- Veuillez à ce que le produit soit alimenté par une prise facilement accessible afin de pouvoir débrancher l'appareil rapidement en cas d'urgence.
- N'ouvrez pas le produit. Ne tentez jamais de réparer vous-même le produit !
- Manipulez le produit avec précaution. Un coup, un choc, ou une chute, même de faible hauteur, peut l'endommager.
- N'exposez le produit ni à l'humidité ni à une chaleur extrême.
- Ne plongez l'appareil ni dans l'eau ni dans un autre liquide.
- N'utilisez pas l'appareil à proximité d'animaux ! N'enfermez jamais un animal dans un local contenant un dispositif anti-nuisibles : cet acte relève de la maltraitance animale. Laissez toujours aux animaux la possibilité de partir !
- Conservez le produit hors de la portée et de la vue des enfants.

- Cet appareil n'est pas conçu pour être utilisé par des personnes (y compris les enfants) dont les capacités physiques, sensorielles ou mentales sont réduites, ou des personnes dénuées d'expérience ou de connaissance, sauf si elles ont pu bénéficier, par l'intermédiaire d'une personne responsable de leur sécurité, d'une surveillance ou d'instructions préalables concernant l'utilisation de l'appareil.
- Ne regardez jamais directement le rayon lumineux de la lampe.
- Ne pointez pas la lampe directement dans les yeux d'une personne ou d'un animal.
- Si vous ressentez une gêne lorsque vous vous trouvez à proximité de l'appareil, peut-être êtes-vous sensible aux ultrasons. Éloignez-vous tant que possible. Si nécessaire, éteignez l'appareil. Placez de préférence l'appareil à ultrasons dans une zone où ni vous, ni vos proches, ni vos animaux domestiques ne restez de façon prolongée.
- Aucune garantie ne pourra être appliquée en cas de mauvaise utilisation.
- Le fabricant décline toute responsabilité en cas de dégâts matériels ou dommages (physiques ou moraux) dus à une mauvaise utilisation et/ou au non-respect des consignes de sécurité.
- Sous réserve de modification et d'erreur !

Consignes importantes concernant les accumulateurs et leur recyclage

Les accumulateurs usagés ne doivent **PAS** être jetés dans la poubelle de déchets ménagers. La législation oblige aujourd'hui chaque consommateur à jeter les accumulateurs usagés dans les poubelles spécialement prévues à cet effet. Vous pouvez déposer vos accumulateurs dans les lieux de collecte des déchets de votre municipalité et dans les lieux où ils sont vendus.

- Maintenez les accumulateurs hors de portée des enfants.
- Les accumulateurs dont s'échappe du liquide sont dangereux. Ne les manipulez pas sans gants adaptés.
- N'essayez pas d'ouvrir les accumulateurs. Ne les jetez pas au feu.
- Les piles normales ne sont pas rechargeables. Attention : risque d'explosion !
- Retirez les accumulateurs de l'appareil si vous ne comptez pas l'utiliser pendant une période prolongée.

Consignes importantes concernant le traitement des déchets

Cet appareil électronique ne doit **PAS** être jeté dans la poubelle de déchets ménagers. Pour l'enlèvement approprié des déchets, veuillez vous adresser aux points de ramassage publics de votre municipalité. Les détails concernant l'emplacement d'un tel point de ramassage et des éventuelles restrictions de quantité existantes par jour/mois/année, ainsi que sur des frais éventuels de collecte, sont disponibles dans votre municipalité.

Déclaration de conformité

La société PEARL.GmbH déclare ce produit ZX-8035 conforme aux directives actuelles suivantes du Parlement Européen : 2011/65/UE et 2015/863/UE, relatives à la limitation de l'utilisation de certaines substances dangereuses dans les équipements électriques et électroniques, et 2014/30/UE, concernant la compatibilité électromagnétique.

Service Qualité
Dipl. Ing. (FH) Andreas Kurtasz

La déclaration de conformité complète du produit est disponible en téléchargement à l'adresse <https://www.pearl.fr/support/notices> ou sur simple demande par courriel à qualite@pearl.fr.

