

Sehr geehrte Kundin, sehr geehrter Kunde,

vielen Dank für den Kauf dieses 2er-Sets versenkbare Bewässerungssprinkler. So bewässern Sie dezent und effektiv Ihre Gartenflächen.

Bitte lesen Sie diese Bedienungsanleitung und befolgen Sie die aufgeführten Hinweise und Tipps, damit Sie Ihre neuen Bewässerungssprinkler optimal einsetzen können.

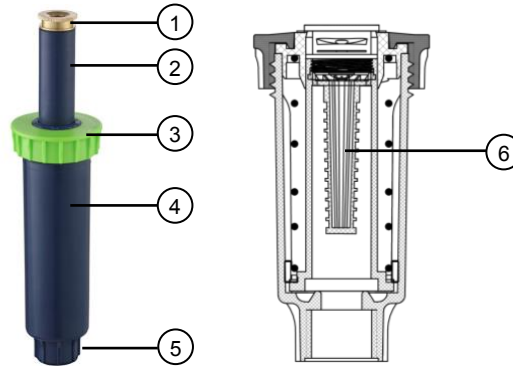
Lieferumfang

- 2x Bewässerungssprinkler
- 1x 360°-Sprühkopf
- 1x 180°-Sprühkopf
- 1x 90°-Sprühkopf
- Bedienungsanleitung

Technische Daten

Maße	100 x 55 x 55 mm
Gewicht	80 g

Produktdetails



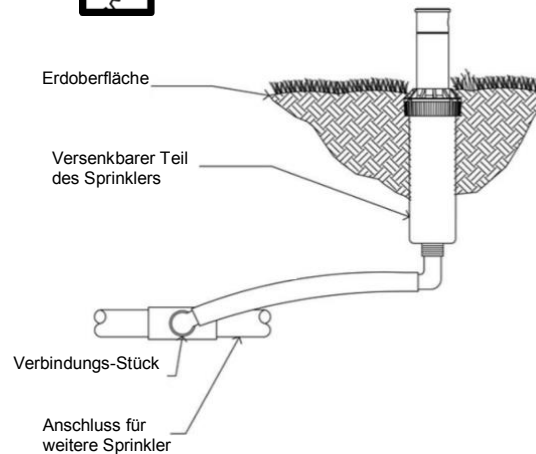
- | | |
|----------------------------|----------------------------|
| 1. Sprühkopf | 4. Versenkbarer Teil |
| 2. Ausgefahrener Sprinkler | 5. Schlauch-Anschluss |
| 3. Dichtung | 6. Eingefahrener Sprinkler |

Inbetriebnahme

Setzen Sie Ihre versenkbaren Bewässerungssprinkler mit ausreichend Abstand zueinander. Schließen Sie sie an Ihr unterirdisches Bewässerungssystem an und vergraben Sie den versenkbaren Teil der Sprinkler, sodass die Dichtungen noch an der Erdoberfläche sichtbar sind.



BEISPIEL:



Verwendung

Drehen Sie das Wasseranschluss auf. Sobald das Wasser in die Sprinkler fließt, fährt der eingefahrene Sprinkler nach oben aus und bewässert Ihren Garten je nach Aufsatz im gewünschten Wurf-Radius. Sobald Sie das Wasser wieder abdrehen, fährt sich der ausgefahrene Sprinkler wieder ein und ist nicht mehr sichtbar.

Sicherheitshinweise

- Lesen Sie alle Sicherheitshinweise und Anweisungen!
- Nach der Verwendung der Gartenbewässerungsartikel ist die Wasserentnahmestelle (Wasserhahn) stets zu schließen.
- Wasserstrahl nicht auf elektrische Einrichtungen richten!
- Keine Trinkwasserentnahme!
- Achten Sie auf eine sichere Verwendung!
- Die Bewässerungssprinkler sollten stets in einem ausreichenden Abstand zu Gegenständen, elektrischen Einrichtungen oder auch Gebäudeteilen installiert werden, die empfindlich auf Wasser reagieren oder Schäden davontragen könnten.
- Diese Bedienungsanleitung dient dazu, Sie mit der Funktionsweise dieses Produktes vertraut zu machen. Bewahren Sie diese Anleitung daher gut auf, damit Sie jederzeit darauf zugreifen können. Geben Sie sie an Nachbenutzer weiter.
- Bitte beachten Sie beim Gebrauch die Sicherheitshinweise.
- Ein Umbauen oder Verändern des Produktes beeinträchtigt die Produktsicherheit. Achtung Verletzungsgefahr!
- Alle Änderungen und Reparaturen an dem Gerät oder Zubehör dürfen nur durch den Hersteller oder von durch ihn ausdrücklich autorisierte Personen durchgeführt werden.
- Öffnen Sie das Produkt nie eigenmächtig. Führen Sie Reparaturen nie selbst aus!
- Behandeln Sie das Produkt sorgfältig. Es kann durch Stöße, Schläge oder Fall aus bereits geringer Höhe beschädigt werden.
- Technische Änderungen und Irrtümer vorbehalten.

Informationen und Antworten auf häufige Fragen (FAQs) zu vielen unserer Produkte sowie ggfs. aktualisierte Handbücher finden Sie auf der Internetseite:
www.royal-gardineer.de
Geben Sie dort im Suchfeld die Artikelnummer oder den Artikelnamen ein.

Chère cliente, cher client,

Nous vous remercions d'avoir choisi ces turbines d'arrosage très discrètes qui permettent d'alimenter en eau efficacement votre jardin.

Afin d'utiliser au mieux votre nouveau produit, veuillez lire attentivement ce mode d'emploi et respecter les consignes et astuces suivantes.

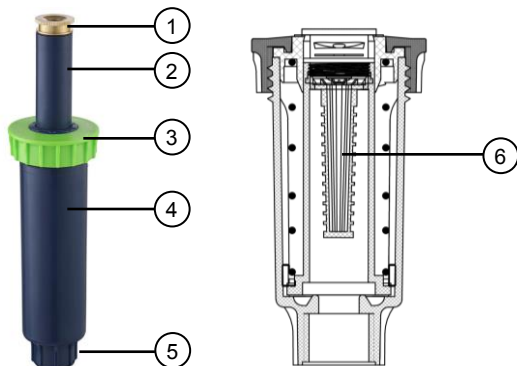
Contenu

- 2 turbines d'arrosage
- 1 tête d'arrosage à 360°
- 1 tête d'arrosage à 180°
- 1 tête d'arrosage à 90°
- Mode d'emploi

Caractéristiques techniques

Dimensions	100 x 55 x 55 mm
Poids	80 g

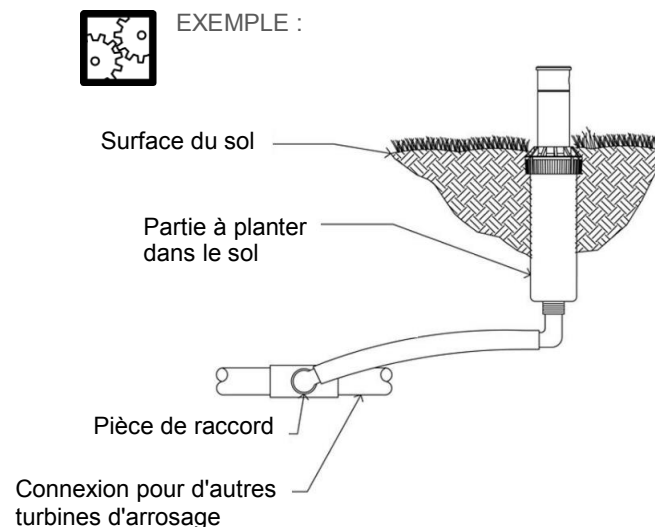
Description du produit



1. Tête de pulvérisation
2. Turbine d'arrosage en position sortie
3. Joint
4. Partie à planter dans le sol
5. Raccord pour tuyau
6. Turbine d'arrosage en position rentrée

Mise en marche

Disposez vos turbines d'arrosage escamotables de manière suffisamment espacée les unes des autres. Branchez-les à votre système d'irrigation sous-terrain, et enterrez chaque turbine : le joint de chaque turbine d'arrosage doit encore être visible à la surface du sol.



Utilisation

Ouvrez le raccordement de l'eau. Dès que l'eau coule dans la turbine d'arrosage, la partie de la turbine qui se trouvait dans le sol remonte à la surface et arrose la surface de jardin se trouvant dans le rayon qui correspond à la tête d'arrosage utilisée. Dès que vous coupez l'arrivée d'eau, la turbine d'arrosage redescend et n'est plus visible.

Consignes de sécurité

- Veuillez lire toutes les indications et consignes de sécurité.
- Pour connaître les conditions de garantie, veuillez contacter votre revendeur. Veuillez également tenir compte des conditions générales de vente !
- Veillez à utiliser le produit uniquement comme indiqué dans la notice. Une mauvaise utilisation peut endommager le produit ou son environnement.
- Dès que vous avez fini d'utiliser un dispositif d'irrigation des jardins, coupez systématiquement l'arrivée d'eau (robinet).
- Le jet d'eau ne doit jamais être orienté vers des installations électriques !
- Ne convient pas au captage d'eau potable !
- Veillez à utiliser l'appareil de façon sécurisée !
- Les turbines d'arrosage doivent toujours être placées à une distance suffisante des objets, installations électriques ou parties de bâtiment sensibles à l'eau ou que l'eau pourrait endommager.
- Ce mode d'emploi vous permet de vous familiariser avec le fonctionnement du produit. Conservez précieusement ce mode d'emploi afin de pouvoir le consulter en cas de besoin. Le cas échéant, transmettez-le avec le produit à l'utilisateur suivant.
- Respectez les consignes de sécurité pendant l'utilisation.
- Le démontage ou la modification du produit affecte sa sécurité. Attention, risque de blessure !
- Toute modification ou réparation de l'appareil ou de ses accessoires doit être effectuée exclusivement par le fabricant ou par un spécialiste dûment autorisé.
- N'ouvrez jamais le produit, sous peine de perdre toute garantie. Ne tentez jamais de réparer vous-même le produit !
- Manipulez le produit avec précaution. Un coup, un choc, ou une chute, même de faible hauteur, peut l'endommager.
- Surveillez les enfants pour vous assurer qu'ils ne jouent pas avec l'appareil.
- Aucune garantie ne pourra être appliquée en cas de mauvaise utilisation.
- Le fabricant décline toute responsabilité en cas de dégâts matériels ou dommages (physiques ou moraux) dus à une mauvaise utilisation et/ou au non-respect des consignes de sécurité.
- Sous réserve de modification et d'erreur !