

Sehr geehrte Kundin, sehr geehrter Kunde,

vielen Dank für den Kauf dieses Folien-Gewächshaus mit 4 Etagen.

Bitte lesen Sie diese Bedienungsanleitung und befolgen Sie die aufgeführten Hinweise und Tipps, damit Sie Ihr neues Folien-Gewächshaus optimal einsetzen können.

Lieferumfang

- Folien-Gewächshaus
- Bedienungsanleitung

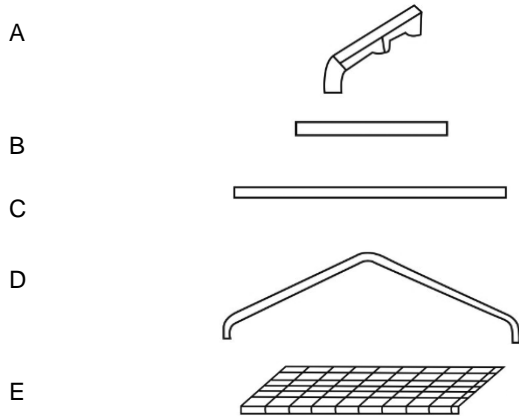
Produktvarianten

- ZX-8096-675: Folien-Gewächshaus mit 4 Etagen, weiß
- ZX-8097-675: Folien-Gewächshaus mit 4 Etagen, grün

Technische Daten

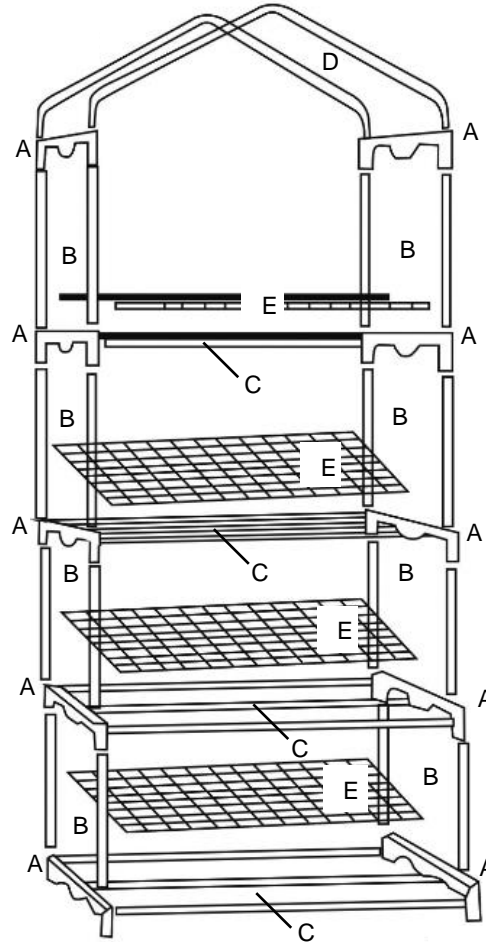
Maße	69 x 160 x 49 cm
Gewicht	4,2 kg

Produktdetails

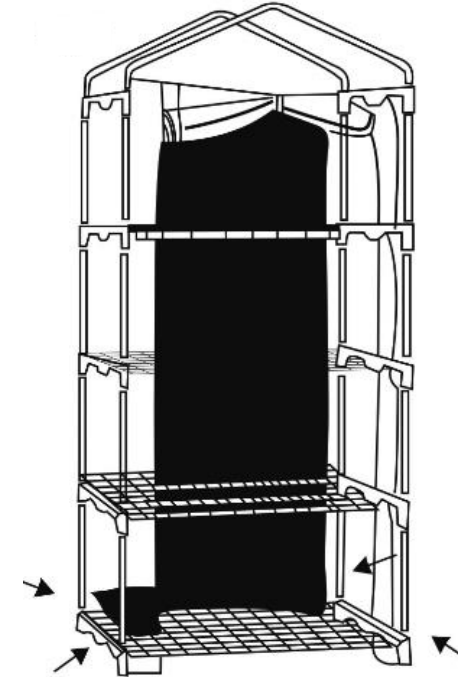


Montage

1. Bauen Sie das Gestell des Folien-Gewächshauses wie in der Abbildung dargestellt zusammen.



2. Bringen Sie danach die Abdeck-Folie an.



Sicherheitshinweise

- Diese Bedienungsanleitung dient dazu, Sie mit der Funktionsweise dieses Produktes vertraut zu machen. Bewahren Sie diese Anleitung daher gut auf, damit Sie jederzeit darauf zugreifen können. Geben Sie sie an Nachbenutzer weiter. Bitte beachten Sie beim Gebrauch die Sicherheitshinweise.
- Ein Umbauen oder Verändern des Produktes beeinträchtigt die Produktsicherheit. Achtung Verletzungsgefahr!
- Alle Änderungen und Reparaturen an dem Gerät oder Zubehör dürfen nur durch den Hersteller oder von durch ihn ausdrücklich hierfür autorisierte Personen durchgeführt werden. Führen Sie Reparaturen nie selbst aus!
- Behandeln Sie das Produkt sorgfältig. Es kann durch Stöße, Schläge oder Fall aus bereits geringer Höhe beschädigt werden.
- Halten Sie das Produkt fern von extremer Hitze.
- Tauchen Sie das Produkt niemals in Wasser oder andere Flüssigkeiten.
- Technische Änderungen und Irrtümer vorbehalten.

Chère cliente, cher client, Nous vous remercions pour le choix de cette serre en film plastique. Afin d'utiliser au mieux votre nouveau produit, veuillez lire attentivement ce mode d'emploi et respecter les consignes et astuces suivantes.

Contenu

- Serre en film plastique
- Mode d'emploi

Variantes du produit

- ZX8096 : Serre en film à 4 étages, coloris blanc
- ZX8097 : Serre en film à 4 étages, coloris vert

Caractéristiques techniques

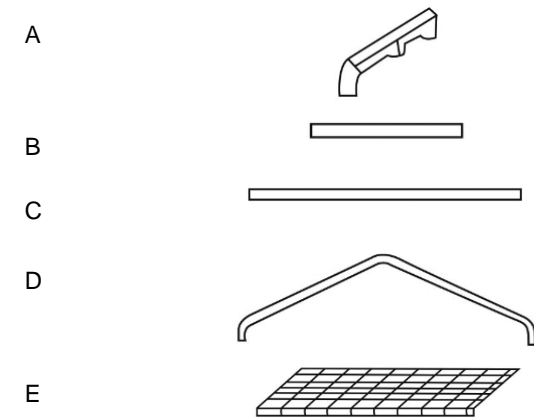
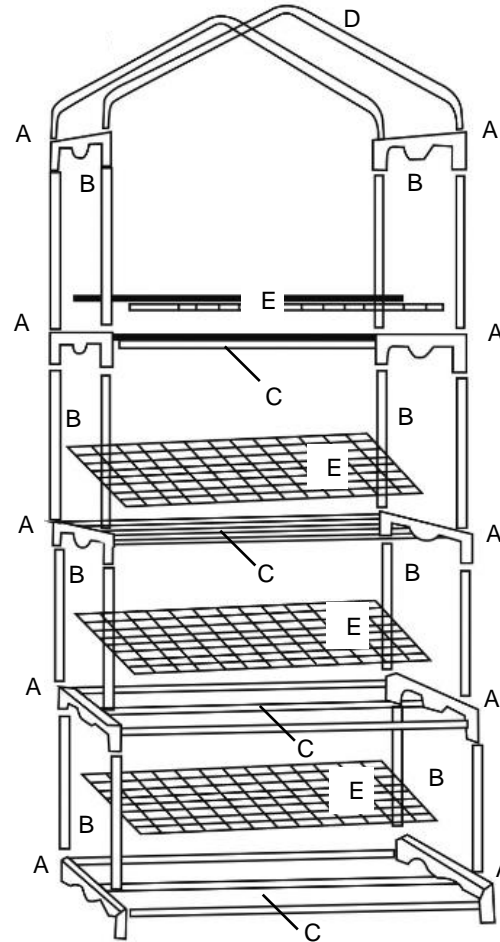
Dimensions	69 x 160 x 49 cm
Poids	4,2 kg

Consignes de sécurité

- Ce mode d'emploi vous permet de vous familiariser avec le fonctionnement du produit. Conservez précieusement ce mode d'emploi afin de pouvoir le consulter en cas de besoin. Le cas échéant, transmettez-le avec le produit à l'utilisateur suivant. Respectez les consignes de sécurité pendant l'utilisation. Pour connaître les conditions de garantie, veuillez contacter votre revendeur. Veuillez également tenir compte des conditions générales de vente ! Veuillez à utiliser le produit uniquement comme indiqué dans la notice. Une mauvaise utilisation peut endommager le produit ou son environnement.
- Le démontage ou la modification du produit affecte sa sécurité. Attention, risque de blessure ! Toute modification ou réparation de l'appareil ou de ses accessoires doit être effectuée exclusivement par le fabricant ou par un spécialiste dûment autorisé. Ne tentez jamais de réparer vous-même le produit ! Manipulez le produit avec précaution. Un coup, un choc, ou une chute, même de faible hauteur, peut l'endommager.
- Surveillez les enfants pour vous assurer qu'ils ne jouent pas avec le produit.
- N'exposez pas le produit à une chaleur extrême. Ne plongez jamais le produit dans l'eau ni dans aucun autre liquide.
- Aucune garantie ne pourra être appliquée en cas de mauvaise utilisation. Le fabricant décline toute responsabilité en cas de dégâts matériels ou dommages (physiques ou moraux) dus à une mauvaise utilisation et/ou au non-respect des consignes de sécurité.
- Sous réserve de modification et d'erreur !

Montage

1. Assemblez les différents éléments de l'armature de la serre comme indiqué sur l'illustration.



2. Fixez ensuite le film plastique

