

Solar-Funk-Rückfahrkamera

kabellos, mit Monitor & Einpark-Hilfslinien

Bedienungsanleitung



Lescars®

ZX-8145-675

Informationen und Antworten auf häufige Fragen (FAQs) zu vielen unserer Produkte sowie ggfs. aktualisierte Handbücher finden Sie auf der Internetseite:

www.lescars.de

Geben Sie dort im Suchfeld die Artikelnummer oder den Artikelnamen ein.

INHALTSVERZEICHNIS

Ihre neue Rückfahrkamera.....	4
Lieferumfang	4
Wichtige Hinweise zu Beginn.....	5
Sicherheitshinweise	5
Wichtige Hinweise zur Entsorgung	6
Konformitätserklärung	6
Produktdetails.....	7
Installation.....	8
1. Kamera vor Erstverwendung aufladen.....	8
2. Rückfahrkamera-Test	9
3. Installation der Rückfahrkamera.....	10
3.1. Kamera und Solarpanel getrennt installieren	10
3.2. Solarpanel auf Kamera montiert installieren	11
4. Installation des Monitors	13
Verwendung	15
1. Bedeutung der LEDs am Monitor	15
2. Monitor.....	16
3. Menü-Optionen	16
4. Hilfslinien auswählen	16
Mögliche Probleme und Lösungen	17
Technische Daten	18
Kamera	18
Monitor	18

IHRE NEUE RÜCKFAHRKAMERA

Sehr geehrte Kundin, sehr geehrter Kunde,

vielen Dank für den Kauf dieser kabellosen Rückfahrkamera mit Solarpanel und Innenraum-Monitor.

Bitte lesen Sie diese Bedienungsanleitung und befolgen Sie die aufgeführten Hinweise und Tipps, damit Sie Ihre Rückfahrkamera optimal einsetzen können.

Lieferumfang

- Rückfahrkamera
- Monitor
- Monitorhalterung mit Saugnapf
- USB-Stromkabel für Kamera-Akku
- Monitor-Stromkabel mit Zigarettenanzünder-Stecker
- Solarpanel mit Kamera-Montage-Halterung
- Klebepad für Kamera und Solarpanel
- Montagewerkzeug
- Bedienungsanleitung

Optionales Zubehör

- USB-Netzteil (z. B. SD-2201)

WICHTIGE HINWEISE ZU BEGINN

Sicherheitshinweise

- Diese Bedienungsanleitung dient dazu, Sie mit der Funktionsweise dieses Produktes vertraut zu machen. Bewahren Sie diese Anleitung daher gut auf, damit Sie jederzeit darauf zugreifen können. Geben Sie sie an Nachbenutzer weiter.
- Bitte beachten Sie beim Gebrauch die Sicherheitshinweise.
- Ein Umbauen oder Verändern des Produktes beeinträchtigt die Produktsicherheit. Achtung Verletzungsgefahr!
- Alle Änderungen und Reparaturen an dem Gerät oder Zubehör dürfen nur durch den Hersteller oder von durch ihn ausdrücklich hierfür autorisierte Personen durchgeführt werden.
- Öffnen Sie das Produkt nie eigenmächtig. Führen Sie Reparaturen nie selbst aus!
- Behandeln Sie das Produkt sorgfältig. Es kann durch Stöße, Schläge oder Fall aus bereits geringer Höhe beschädigt werden.
- Halten Sie den Monitor der Rückfahrkamera fern von Feuchtigkeit und extremer Hitze.
- Tauchen Sie das Produkt niemals in Wasser oder andere Flüssigkeiten.
- Überprüfen Sie das Produkt vor der Inbetriebnahme auf Beschädigungen. Verwenden Sie es nicht, wenn es sichtbare Schäden aufweist.
- Der Hersteller übernimmt keine Verantwortung bei falschem Gebrauch, der durch Nichtbeachtung der Gebrauchsanleitung zustande kommt.
- Technische Änderungen und Irrtümer vorbehalten.

Wichtige Hinweise zur Entsorgung

Dieses Elektrogerät gehört **NICHT** in den Hausmüll. Für die fachgerechte Entsorgung wenden Sie sich bitte an die öffentlichen Sammelstellen in Ihrer Gemeinde. Einzelheiten zum Standort einer solchen Sammelstelle und über ggf. vorhandene Mengenbeschränkungen pro Tag / Monat / Jahr entnehmen Sie bitte den Informationen der jeweiligen Gemeinde.



Konformitätserklärung

Hiermit erklärt PEARL.GmbH, dass sich das Produkt ZX-8145-675 in Übereinstimmung mit der Funkanlagen-Richtlinie 2014/53/EU, der RoHS-Richtlinie 2011/65/EU + (EU)2015/863 und der EMV-Richtlinie 2014/30/EU befindet.

Qualitätsmanagement
Dipl. Ing. (FH) Andreas Kurtasz

Die ausführliche Konformitätserklärung finden Sie unter www.pearl.de/support. Geben Sie dort im Suchfeld die Artikelnummer ZX-8145 ein.



PRODUKTDDETAILS



- | | |
|--------------------|--------------------------------|
| 1. Empfang-Antenne | 4. Menü/OK/Zurück-Taste |
| 2. Kamerabild | 5. Runter-Taste |
| 3. Hoch-Taste | 6. Stromanschluss (rückseitig) |



- | | |
|---|-------------------|
| 7. Strom-/Solarpanel-Anschluss mit Status-LED | 9. Kamera |
| 8. Kamerastatus-LED | 10. Ein/Aus-Taste |

INSTALLATION

1. Kamera vor Erstverwendung aufladen

1. Verbinden Sie das USB-Stromkabel mit dem Strom-Anschluss der Kamera und anschließend mit einem geeigneten USB-Netzteil, z. B. von Ihrem Smartphone. Die Status-LED an der Kamera-Einheit leuchtet während dem Aufladen rot.



HINWEIS:

Zum schnellen Laden des Kamera-Akkus wird ein USB-Netzteil mit einer Ausgangsleistung von 1,5 A und höher empfohlen.

2. Laden Sie den Kamera-Akku so lange, bis die Status-LED grün leuchtet. Ziehen Sie dann das USB-Netzteil aus der Steckdose und das USB-Stromkabel aus dem Stromanschluss der Kamera-Einheit.



HINWEIS:

Verwenden Sie Ihr Fahrzeug nur sehr selten, schalten Sie die Kamera an der Ein/Aus-Taste aus, um das Entladen des Akkus zu vermeiden. Den Ladestatus des Kamera-Akkus erkennen Sie am Monitor.

2. Rückfahrkamera-Test

Bitte testen Sie das System vor dem Einbau, um sicherzustellen, dass es ordnungsgemäß funktioniert.

1. Verbinden Sie das Monitor-Stromkabel mit dem Monitor und dem Zigarettenanzünder Ihres Fahrzeugs. Die Monitor-Status-LED leuchtet auf und signalisiert den Betrieb.



HINWEIS:

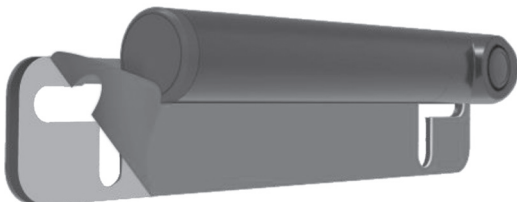
Je nach Fahrzeug-Hersteller bzw. -Modell führt der Zigarettenanzünder im ausgeschalteten Zustand des Fahrzeugs keinen Strom. Sofern die Status-LED am Monitor nicht leuchtet, schalten Sie aus dem zuvor genannten Grund die Zündung Ihres Fahrzeugs ein.

2. Schalten Sie die Kamera-Einheit durch Drücken der Ein/Aus-Taste ein. Die Kamerastatus-LED leuchtet durchgehend rot und das Kamerabild wird automatisch auf dem Monitor angezeigt.
3. Nach dem Ablauf der eingestellten Laufzeit (siehe unter Menü-Optionen -> Reversierzeit) erlischt der Monitor. Um das Kamerabild erneut anzuzeigen, drücken Sie eine beliebige Taste am Monitor. Die Status-LED blinkt zweimal und das Kamerabild wird erneut angezeigt.

3. Installation der Rückfahrkamera

3.1. Kamera und Solarpanel getrennt installieren

1. Entnehmen Sie die Nummernschildhalterung von Ihrem Fahrzeug.
2. Ziehen Sie die Folie auf einer Seite des Klebepads für die Kamera ab und kleben Sie das Klebepad an die Kamerahalterung.

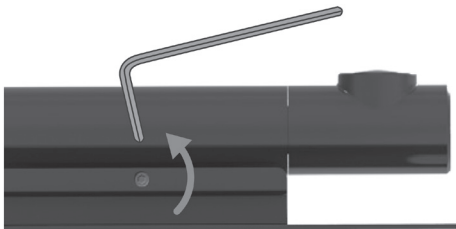


3. Ziehen Sie die Folie auf der zweiten Seite des Klebepads ab und kleben Sie das Klebepad auf der Rückseite Ihrer Nummernschildhalterung auf, sodass die Kamera an der Ober- oder Unterseite der Nummernschildhalterung anliegt.
4. Ziehen Sie nun auch die Folie auf einer Seite des Klebepads für das Solarpanel ab und kleben Sie das Solarpanel auf.
5. Ziehen Sie dann die Folie auf der zweiten Seite des Klebepads ab und kleben Sie das Klebepad mit Solarpanel je nach Position Ihrer auf der Ober- oder Unterseite der Nummernschildhalterung auf, gegenüber liegend von der Kamera.
6. Verlegen Sie das USB-Stromkabel auf der Rückseite der Nummernschildhalterung so, dass es nicht seitliche herabhängt und versehentlich abgerissen werden kann.

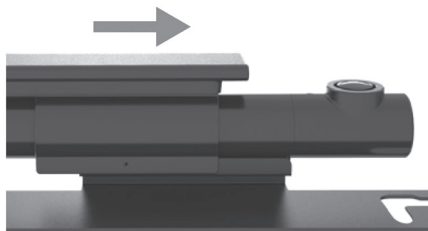
7. Schließen Sie Solarpanekabel an den Stromanschluss der Kamera an.
8. Bringen Sie die Nummernschildhalterung wieder an Ihrem Fahrzeug an.

3.2. Solarpanel auf Kamera montiert installieren

1. Befestigen Sie die Solarpanel-Halterung mit Hilfe der mitgelieferten Schrauben am Solarpanel.
2. Lösen Sie mit Hilfe des mitgelieferten Werkzeugs die Diebstahlsicherungsschraube an der Kamera.



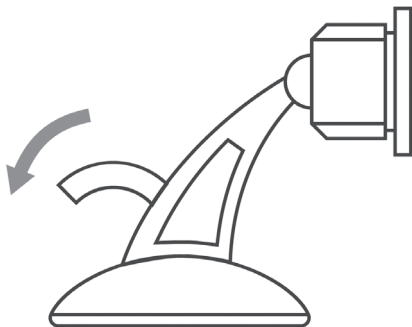
3. Schieben Sie die Halterung mit dem Solarpanel auf die Kamera auf.
4. Schieben Sie die Halterung mit dem Solarpanel so weit auf, bis das Loch in der Halterung über der Fassung für die Diebstahlsicherungsschraube liegt und drehen Sie die Schraube wieder fest herein.



5. Entnehmen Sie die Nummernschildhalterung von Ihrem Fahrzeug.
6. Ziehen Sie die Folie auf einer Seite des Klebepads für die Kamera ab und kleben Sie das Klebepad an die Kamerahalterung.
7. Ziehen Sie die Folie auf der zweiten Seite des Klebepads ab und kleben Sie das Klebepad auf der Rückseite Ihrer Nummernschildhalterung auf, sodass die Kamera an der Ober- oder Unterseite der Nummernschildhalterung anliegt.
8. Verlegen Sie das USB-Stromkabel zwischen Solarpanel und Kamera auf der Rückseite der Nummernschildhalterung so, dass es nicht seitliche herabhängt und versehentlich abgerissen werden kann.
9. Bringen Sie die Nummernschildhalterung wieder an Ihrem Fahrzeug an.

4. Installation des Monitors

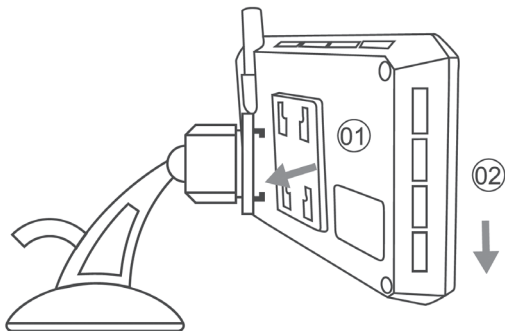
1. Drücken Sie die Monitor-Saugnapfhalterung an die Fläche, auf welcher Sie sie befestigen möchten.
2. Drücken Sie den Hebel an der Saugnapfhalterung in Richtung des Saugnapfes, um die Halterung per Unterdruck an der Fläche zu befestigen.



HINWEIS:

Die Montagefläche für die Saugnapfhalterung muss sauber, fett- und staubfrei sowie trocken sein, um einen ordentlichen Halt der Halterung zu gewährleisten.

3. Stecken Sie nun den Monitor auf die Halterung auf (1) und schieben Sie ihn dann mit leichten Druck nach unten (2), bis der Monitor in die Halterung einrastet.



4. Verbinden Sie das Monitor-Stromkabel mit dem Monitor und dem Zigarettenanzünder Ihres Fahrzeugs. Die Monitor-Status-LED leuchtet auf und signalisiert den Betrieb.



ACHTUNG!

Verlegen Sie das Monitor-Stromkabel so, dass es Sie während den Fahrten nicht behindert. Halten Sie es fern von Lenkrad, Pedale, Gangschaltung und weiteren Einrichtungen, die Sie während den Fahrten ungestört bedienen müssen.



HINWEIS:

Um einem Leerlaufen der Fahrzeugbatterie vorzubeugen, ziehen Sie das Monitor-Stromkabel beim Verlassen des Fahrzeugs aus dem Zigarettenanzünder. Ziehen Sie das Kabel in jedem Fall aus dem Zigarettenanzünder, wenn dieser auch im ausgeschalteten Zustand des Fahrzeugs Strom führt.

VERWENDUNG

Das Kamerabild automatisch übertragen, sobald der Monitor mit Strom versorgt wird.



HINWEIS:

Haben Sie die Kamera aufgrund einer sehr seltenen Fahrzeugnutzung manuell ausgeschaltet, müssen Sie sie vor dem Losfahren per Ein/Aus-Taste an der Kamer-Einheit einschalten.

1. Bedeutung der LEDs am Monitor

	Die Kamera ist nicht eingeschaltet oder befindet sich im Ruhe-Modus.
	Sofern innerhalb von 10 Sekunden keine Verbindung entsteht oder Monitor-Bedienung möglich ist, wechselt das System in den Ruhe-Modus.
	2-maliges Blinken signalisiert das Ausschalten der Kamera.
	LEDs blinken während dem Verbindungsaufbau mit der Kamera.
	Kamera und Monitor sind ordnungsgemäß verbunden.

2. Monitor

- Drücken Sie im Bereitschaftszustand des Monitors eine beliebige Taste, um das Kamerabild anzuzeigen.
- Drücken Sie die Menü/OK/Zurück-Taste, um das Monitor-Menü aufzurufen.
 - Navigieren Sie mit der Hoch- und Runter-Taste im Monitor-Menü.
 - Drücken Sie die Menü/OK/Zurück-Taste, um einen ausgewählten Menüpunkt aufzurufen bzw. das Menü wieder zu verlassen.

3. Menü-Optionen

- Helligkeit: Stellen Sie die Monitor-Helligkeit ein.
- Kontrast: Stellen Sie den Monitor-Kontrast ein.
- S/A-Kontrolle: Stellen Sie die Anzeige des Kamerabildes ein.
- Einstellungen: Stellen Sie die Verbindung zur Kamera und die Sprache ein. Oder setzen Sie das System in en Werkzustand zurück.
- Reversierzeit: Stellen Sie ein, wie lange das Kamerabild nach Aktivierung angezeigt werden soll.
- Hilfslinien: Aktivieren oder deaktivieren Sie Rückfahr-Hilfslinien.

4. Hilfslinien auswählen

1. Halten Sie die Menü/OK/Zurück-Taste ca. 4 Sekunden gedrückt, bis die Hilfslinien blinken.
2. Drücken Sie die Hoch- oder Runter-Taste, um die von Ihnen gewünschte Hilfslinien auswählen.

Ihre Einstellung wird automatisch gespeichert, sobald Sie 3 Sekunden lang keine weitere taste drücken.

MÖGLICHE PROBLEME UND LÖSUNGEN

1. Kameraaufladung wird nicht beendet

Mögliche Ursache: Das verwendete Netzteil ist zu schwach.

Lösung: Verwenden Sie ein Netzteil mit mindestens 1,5 A Ausgangsstromstärke.

2. Monitor funktioniert nach dem Aufladen nicht

Mögliche Ursache: Die Kamera ist nicht eingeschaltet oder nicht mit dem Monitor verbunden.

Lösung: Drücken Sie die Ein/Aus-Taste an der Kamera, um diese einzuschalten. Wird das Bild weiterhin nicht angezeigt, koppeln Sie Kamera und Monitor wie folgt erneut miteinander:

- 2.1. Schalten Sie den Monitor ein und drücken Sie den M-Taste, um das Menü aufzurufen.
- 2.2. Wählen Sie Pair aus und drücken Sie zur Bestätigung die M-Taste. Der Monitor wechselt in den Koppeln-Modus und seine Status-LED blinkt entsprechend.
- 2.3. Drücken Sie nun ca. 5 Sekunden lang die Ein/Aus-Taste an der Kamera. Kamera und Monitor werden gekoppelt und das Kamerabild wird auf den Monitor übertragen.

TECHNISCHE DATEN

Kamera

Stromversorgung	Li-Ion-Akku mit 3,6 Volt DC und 3.300 mAh
Ladeanschluss	USB
Ladestrom	5 V DC, mindestens 1,5 A
Bildwinkel	115° (+/- 5°)
Funkfrequenz	2,4 GHz
Funkreichweite	70 m (freies Feld)
Wetterfest	IP68
Betriebstemperatur	-20 bis 65 °C
Maße	178 × 29 × 29 mm
Gewicht	181 g

Monitor

Stromversorgung	per 12/24-Volt-Zigarettenanzünder
Bildschirmdiagonale	5" / 12,5 cm
Rückfahrbild-Auflösung	480 × 272 Pixel
Funkfrequenz	2,4 GHz
Maße	33 × 90 × 24 mm
Gewicht	164 g

**Kundenservice: DE : +49 (0)7631-360-350
CH: +41 (0)848-223-300 | FR: +33 (0)388-580-202
PEARL.GmbH | PEARL-Straße 1-3 | D-79426 Buggingen**

© REV2 / 22. 11. 2021 – EB//GW//TK

Caméra de recul sans fil solaire

avec moniteur et lignes d'aide au stationnement

Mode d'emploi



Lescars®

ZX-8145-675

TABLE DES MATIÈRES

Votre nouvelle caméra de recul	4
Contenu	4
Consignes de sécurité	5
Consignes importantes pour le traitement des déchets	7
Déclaration de conformité	7
Description du produit	8
Installation	9
1. Charger la caméra avant la première utilisation	9
2. Tester la caméra de recul	10
3. Installer la caméra de recul	11
3.1. Installer la caméra et le panneau séparément	11
3.2. Installer la caméra et le panneau ensemble.....	12
4. Installer le moniteur	14
Utilisation	16
1. Signification des voyants de l'écran	16
2. Moniteur	17
3. Options de menu.....	17
4. Choisir les lignes d'aide au stationnement	17
Dépannage	18
Caractéristiques technique	19
Caméra.....	19
Moniteur.....	19

VOTRE NOUVELLE CAMÉRA DE RECUL

Chère cliente, cher client,

Nous nous remercions d'avoir choisi cette caméra de recul.

Afin d'utiliser au mieux votre nouveau produit, veuillez lire attentivement ce mode d'emploi et respecter les consignes et astuces suivantes.

Contenu

- Caméra de recul
- Écran
- Support pour écran avec ventouse
- Câble USB pour batterie de caméra
- Câble d'alimentation pour moniteur avec connecteur allume-cigare
- Panneau solaire avec support pour caméra
- Patch adhésif pour caméra et panneau solaire
- Outil de montage
- Mode d'emploi

Accessoires en option, disponibles séparément sur www.pearl.fr :

- Adaptateur secteur USB

CONSIGNES DE SÉCURITÉ

- Ce mode d'emploi vous permet de vous familiariser avec le fonctionnement du produit. Conservez précieusement ce mode d'emploi afin de pouvoir le consulter en cas de besoin. Le cas échéant, transmettez-le avec le produit à l'utilisateur suivant.
- Pour connaître les conditions de garantie, veuillez contacter votre revendeur. Veuillez également tenir compte des conditions générales de vente !
- Veillez à utiliser le produit uniquement comme indiqué dans la notice. Une mauvaise utilisation peut endommager le produit ou son environnement.
- Respectez les consignes de sécurité pendant l'utilisation.
- Le démontage ou la modification du produit affecte sa sécurité. Attention : risque de blessures !
- Toute modification ou réparation de l'appareil ou de ses accessoires doit être effectuée exclusivement par le fabricant ou par un spécialiste dûment autorisé.
- N'ouvrez jamais l'appareil, sous peine de perdre toute garantie. Ne tentez jamais de réparer vous-même le produit !
- Manipulez le produit avec précaution. Un coup, un choc, ou une chute, même de faible hauteur, peut l'endommager.
- N'exposez l'appareil ni à l'humidité ni à une chaleur extrême.
- Ne plongez l'appareil ni dans l'eau ni dans un autre liquide.
- Avant chaque utilisation, vérifiez que l'appareil n'est pas endommagé. Ne l'utilisez pas s'il est endommagé.
- Conservez le produit hors de la portée et de la vue des enfants.
- Cet appareil n'est pas conçu pour être utilisé par des personnes (y compris les enfants) dont les capacités physiques, sensorielles ou mentales sont réduites, ou des personnes dénuées d'expérience ou de connaissance,

sauf si elles ont pu bénéficier, par l'intermédiaire d'une personne responsable de leur sécurité, d'une surveillance ou d'instructions préalables concernant l'utilisation de l'appareil.

- Respectez la législation locale concernant les libertés individuelles et le droit à l'image. La législation française interdit de filmer, enregistrer ou photographier des personnes à leur insu. Elle requiert également l'autorisation des personnes concernées avant toute utilisation et/ou diffusion d'enregistrements audio, photo ou vidéo. Avant d'installer une caméra de surveillance (notamment une caméra discrète) à votre domicile, si des salariés y travaillent, la loi française actuelle vous oblige à faire une déclaration à la CNIL et à en informer le(s) salarié(s) par écrit. Vous trouverez des informations plus détaillées sur le site de la CNIL (www.cnil.fr).
- Aucune garantie ne pourra être appliquée en cas de mauvaise utilisation.
- Le fabricant décline toute responsabilité en cas de dégâts matériels ou dommages (physiques ou moraux) dus à une mauvaise utilisation et/ou au non-respect des consignes de sécurité.
- Sous réserve de modification et d'erreur.

Consignes importantes pour le traitement des déchets

Cet appareil électronique ne doit **PAS** être jeté dans la poubelle de déchets ménagers. Pour l'enlèvement approprié des déchets, veuillez vous adresser aux points de ramassage publics de votre municipalité. Les détails concernant l'emplacement d'un tel point de ramassage et des éventuelles restrictions de quantité existantes par jour/mois/année, ainsi que sur des frais éventuels de collecte, sont disponibles dans votre municipalité.



Déclaration de conformité

La société PEARL.GmbH déclare ce produit ZX-8145 conforme aux directives actuelles suivantes du Parlement Européen : 2011/65/UE et 2015/863, relatives à la limitation de l'utilisation de certaines substances dangereuses dans les équipements électriques et électroniques, 2014/30/UE, concernant la compatibilité électromagnétique, et 2014/53/UE, concernant la mise à disposition sur le marché d'équipements radioélectriques.

Service Qualité
Dipl. Ing. (FH) Andreas Kurtasz

La déclaration de conformité complète du produit est disponible en téléchargement à l'adresse <https://www.pearl.fr/support/notices> ou sur simple demande par courriel à qualite@pearl.fr.



DESCRIPTION DU PRODUIT



- | | |
|-------------------------|--------------------------------------|
| 1. Antenne de réception | 4. Touche Menu / OK / Retour |
| 2. Image de la caméra | 5. Touche Bas |
| 3. Touche Haut | 6. Port d'alimentation (à l'arrière) |



- | | |
|---|-------------------------|
| 7. Port d'alimentation avec LED de statut | 9. Caméra |
| 8. LED de statut caméra | 10. Touche Marche/Arrêt |

INSTALLATION

1. Charger la caméra avant la première utilisation

1. Branchez le câble d'alimentation USB au port d'alimentation de la caméra, ainsi qu'à un adaptateur secteur USB approprié, par exemple celui de votre smartphone. La LED de statut de la caméra s'allume en rouge pendant le chargement.



NOTE :

Pour charger rapidement la caméra, utilisez un bloc d'alimentation USB avec une sortie de 1,5 A ou plus.

2. Chargez la batterie de la caméra jusqu'à ce que la LED de statut s'allume en vert. Débranchez ensuite l'adaptateur secteur USB de la prise murale et le câble d'alimentation USB du port de la caméra.



NOTE :

Si vous n'utilisez votre véhicule que très rarement, éteignez l'appareil à l'aide du bouton Marche/Arrêt pour éviter de décharger la batterie. Vous pouvez voir l'état de chargement de la batterie de la caméra sur le moniteur.

2. Tester la caméra de recul

Testez le système avant de l'installer pour vous assurer qu'il fonctionne correctement.

1. Branchez le câble d'alimentation du moniteur au moniteur et au port allume-cigare de votre véhicule. La LED de statut du moniteur s'allume pour signaler que l'appareil fonctionne.



NOTE :

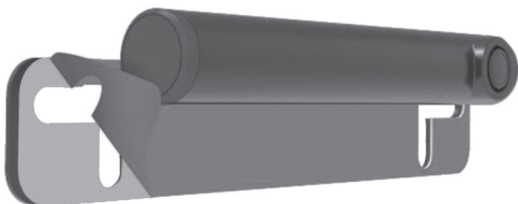
Selon le constructeur ou le modèle du véhicule, il peut arriver que la prise allume-cigare s'éteigne avec le véhicule. Si la LED de statut du moniteur ne s'allume pas, allumez le contact du véhicule pour allumer la prise.

2. Allumez l'appareil en appuyant sur la touche Marche/ Arrêt. La LED de statut de la caméra s'allume en rouge fixe et l'image de la caméra s'affiche automatiquement sur le moniteur.
3. Une fois la durée écoulée (voir sous Options de menu -> Temps d'inversion), le moniteur s'éteint. Pour afficher à nouveau l'image de la caméra, appuyez sur n'importe quel bouton du moniteur. La LED clignote deux fois et l'image de la caméra s'affiche à nouveau.

3. Installer la caméra de recul

3.1. Installer la caméra et le panneau séparément

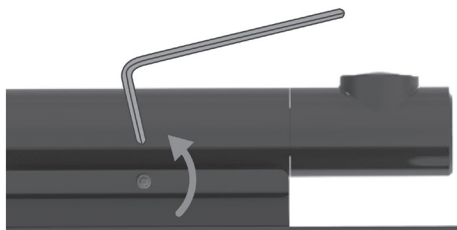
1. Retirez le support de la plaque d'immatriculation de votre véhicule.
2. Décollez le film sur le premier côté du patch adhésif. Collez le patch par ce côté sur le support pour caméra.



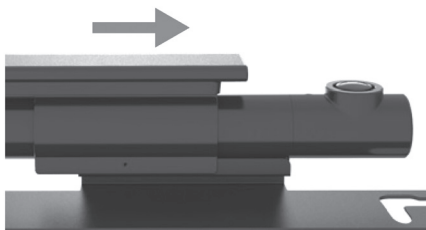
3. Décollez le film du deuxième côté du patch adhésif. Collez le patch au dos du support pour plaque d'immatriculation, de sorte que la caméra soit contre le haut ou le bas du support.
4. Enfin, enlevez un premier film sur le patch adhésif pour panneau solaire, et collez le panneau solaire dessus.
5. Décollez ensuite le deuxième film du patch adhésif. Collez le patch adhésif avec le panneau solaire sur le haut ou le bas du support pour plaque d'immatriculation, selon votre position, en face de la caméra.
6. Faites passer le câble d'alimentation USB derrière le support pour plaque d'immatriculation de façon à ce qu'il ne pende pas sur le côté et qu'il ne puisse pas être arraché accidentellement.
7. Branchez le câble du panneau solaire au port de la caméra.
8. Remontez le support pour plaque d'immatriculation sur votre véhicule.

3.2. Installer la caméra et le panneau ensemble

1. Fixez le support du panneau solaire au panneau solaire à l'aide des vis fournies.
2. À l'aide de l'outil fourni, desserrez la vis antivol de la caméra.



3. Faites glisser le support avec le panneau solaire sur la caméra.
4. Insérez le support avec le panneau solaire jusqu'à ce que le trou du support se trouve au-dessus du trou pour vis antivol, et revissez fermement la vis.

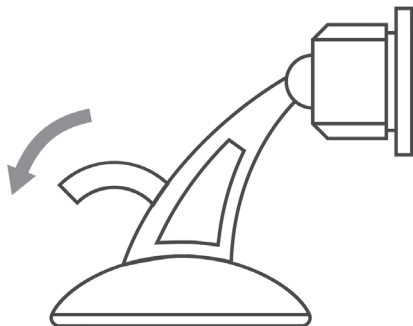


5. Retirez le support de la plaque d'immatriculation de votre véhicule.
6. Décollez le film sur le premier côté du patch adhésif. Collez le patch par ce côté sur le support pour caméra.

7. Décollez le film du deuxième côté du patch adhésif. Collez le patch au dos du support pour plaque d'immatriculation, de sorte que la caméra soit contre le haut ou le bas du support.
8. Faites passer le câble d'alimentation USB entre le panneau et la caméra, de façon à ce qu'il ne pende pas sur le côté et qu'il ne puisse pas être arraché accidentellement.
9. Remontez le support pour plaque d'immatriculation sur votre véhicule.

4. Installer le moniteur

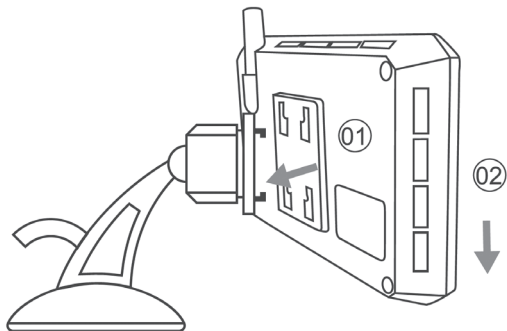
1. Appuyez le support à ventouse du moniteur sur la surface où il doit être installé.
2. Poussez le levier du support vers la ventouse : grâce à l'aspiration, le support à ventouse adhère.



NOTE :

La surface de montage doit être propre, sèche, exempte de graisse et de poussière. Sinon, le support risque de ne pas tenir.

- Placez alors le moniteur sur le support (1), puis poussez-le vers le bas en exerçant une légère pression (2) jusqu'à ce que le moniteur se verrouille dans le support.



- Branchez le câble d'alimentation du moniteur au moniteur et au port allume-cigare de votre véhicule. La LED de statut du moniteur s'allume pour signaler que l'appareil fonctionne.



ATTENTION !

Placez le câble d'alimentation du moniteur de manière à ce qu'il ne gêne pas votre conduite. Éloignez-le du volant, des pédales, du levier de vitesse, etc. Le câble ne doit pas vous empêcher d'atteindre un dispositif important pour la conduite.



NOTE :

Pour éviter que la batterie du véhicule ne se décharge, débranchez le câble d'alimentation du moniteur de la prise allume-cigare lorsque vous quittez le véhicule. Débranchez toujours le câble de la prise allume-cigare si cette dernière reste sous tension après extinction du véhicule.

UTILISATION

L'image de la caméra est automatiquement transmise dès que le moniteur était alimenté.



NOTE :

Si vous avez désactivé manuellement la caméra parce que vous n'utilisez pas votre véhicule souvent, vous devez la remettre en marche à l'aide de son bouton Marche/Arrêt avant de partir.

1. Signification des voyants de l'écran

	La caméra est éteinte ou en veille.
	Si aucune connexion n'est établie ou si aucune opération de surveillance n'est possible dans les 10 secondes, le système passe en mode veille.
	Deux clignotements indiquent que l'appareil est hors tension.
	Les LED clignotent pendant l'établissement d'une connexion avec la caméra.
	La caméra et le moniteur sont connectés.

2. Moniteur

- Lorsque le moniteur est en veille, appuyez sur n'importe quelle touche pour afficher l'image de la caméra.
- Appuyez sur la touche Menu/OK/Retour pour accéder au menu du moniteur.
 - Naviguez dans le menu du moniteur à l'aide des boutons haut et bas.
 - Appuyez sur la touche Menu/OK/Retour pour accéder à un élément de menu sélectionné ou pour quitter le menu.

3. Options de menu

- Luminosité : Réglez la luminosité de l'écran.
- Contraste : Réglez les contrastes de l'écran.
- Contrôle S/A : Réglez l'affichage de l'image de la caméra.
- Réglages : Connectez la caméra, réglez la langue, ou réinitialisez l'appareil.
- Durée d'inversion : Réglez la durée pendant laquelle la caméra doit afficher une image.
- Lignes d'aide au stationnement : Activez ou désactivez les lignes d'aide au stationnement.

4. Choisir les lignes d'aide au stationnement

1. Appuyez sur le bouton Menu/OK/Retour pendant environ 4 secondes jusqu'à ce que les guides clignotent.
2. Appuyez sur le bouton Haut ou Bas pour sélectionner les guides que vous souhaitez.

Votre réglage est automatiquement enregistré si vous n'appuyez sur aucune touche pendant 3 secondes.

DÉPANNAGE

1. La caméra n'en finit pas de charger.

Cause(s) probable(s) : L'adaptateur secteur n'est pas assez puissant.

Solution : Utilisez un adaptateur secteur avec une puissance minimale de 1,5 A.

2. L'écran ne s'allume pas après chargement.

Cause(s) probable(s) : La caméra n'est pas allumée ou n'est pas connectée au moniteur.

Solution : Appuyez sur le bouton d'alimentation de l'appareil pour l'allumer. Si l'image ne s'affiche toujours pas, connectez à nouveau la caméra et le moniteur comme suit :

- 2.1. Allumez le moniteur et appuyez sur la touche M pour entrer dans le menu.
- 2.2. Sélectionnez Pair et appuyez sur la touche M pour confirmer. Le moniteur passe en mode appariement et son voyant LED clignote en conséquence.
- 2.3. Appuyez sur le bouton Marche/Arrêt de la caméra pendant environ 5 secondes. La caméra et le moniteur sont appariés et l'image de la caméra est transmise au moniteur.

CARACTÉRISTIQUES TECHNIQUE

Caméra

Alimentation	Batterie lithium-ion 3,6 V DC et 3300 mAh
Port de chargement	USB
Courant de charge	5 V DC, minimum 1,5 A
Angle de champ	115° (± 5°)
Fréquence radio	2,4 GHz
Portée du signal sans fil	Jusqu'à 70 (champ dégagé)
À l'épreuve des intempéries	IP68
Température de fonctionnement	-20 à 65 °C
Dimensions	178 × 29 × 29 mm
Poids	181 g

Moniteur

Alimentation	Allume-cigare 12 ou 24 V
Diagonale de l'écran	5" / 12,5 cm
Résolution de l'image	480 × 272 px
Fréquence radio	2,4 GHz
Dimensions	33 × 90 × 24 mm
Poids	164 g

PEARL.GmbH | PEARL-Straße 1-3 | D-79426 Buggingen
Service commercial PEARL France : 0033 (0) 3 88 58 02 02

© REV2 / 22. 11. 2021 – EB//GW//TK