

Sehr geehrte Kundin, sehr geehrter Kunde,

vielen Dank für den Kauf dieses Scheibenfilters. So reinigen Sie Brunnen-, Regen- und Flusswasser ganz einfach. Bitte lesen Sie diese Bedienungsanleitung und befolgen Sie die aufgeführten Hinweise und Tipps, damit Sie Ihren neuen Scheibenfilter optimal einsetzen können.

Lieferumfang

- Scheibenfilter mit Gehäuse

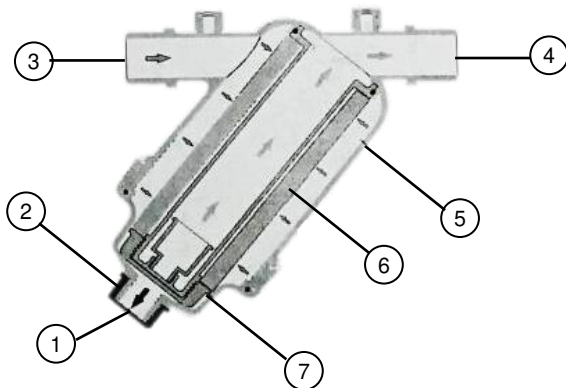
Optionales Zubehör

ZX-8191-675: Ersatzfilter

Technische Daten

Anschluss	Außengewinde mit 1"
Durchfluss	bis 6 m³/h
Max. Druck	bis zu 8 bar
Maße	181 x 175 x 168 mm
Gewicht	310 g

Produktdetails



- | | |
|----------------------------------|--------------------|
| 1 Ablauf | 5 Filtertrommel |
| 2 Stopfen | 6 Filter |
| 3 Wasser-Einlass mit Sieb-Filter | 7 Filter-Abdeckung |
| 4 Wasser-Auslass | |

Inbetriebnahme

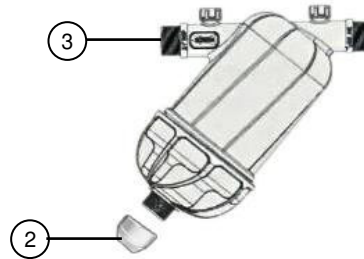


HINWEIS:

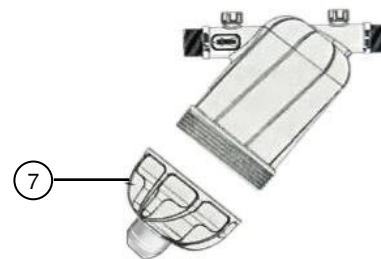
Sie benötigen einen Gartenschlauch oder eine Wasserleitung mit einem 1"-Innengewinde-Anschluss.

1. Verbinden Sie den Zulauf von Ihrer Garten-Wasserversorgung (z.B. von der Brunnen- oder Regenwasserpumpe) mit dem Wasser-Einlass (3) Ihres Wasserfilters. Verschrauben Sie dazu den Wasserzulauf vorsichtig mit dem Filter-Einlass.
2. Verbinden Sie einen Gartenschlauch oder eine Wasserleitung mit dem Wasser-Auslass (4) Ihres Filter durch vorsichtiges Verschrauben.
3. Ihr Filtersystem ist nun betriebsbereit.

Filter-Reinigung



1. Schließen Sie den Wasserzulauf und öffnen Sie den Ablass-Stopfen (2) durch vorsichtiges Drehen gegen den Uhrzeigersinn. Lassen Sie das Wasser ab.



2. Schrauben Sie die Filter-Abdeckung (7) durch vorsichtiges Drehen gegen den Uhrzeigersinn ab, entnehmen Sie den Filter und reinigen Sie ihn unter fließendem Wasser.
3. Setzen Sie den Filter nach dem Reinigen wieder ein.
4. Verschrauben Sie die Filter-Abdeckung wieder durch vorsichtiges Drehen im Uhrzeigersinn.
5. Setzen Sie die den Ablass-Stopfen wieder auf und verschrauben Sie diesen durch vorsichtiges Drehen im Uhrzeigersinn.
6. Öffnen Sie die Verschraubung vom Wasser-Einlass (3) durch Drehen gegen den Uhrzeigersinn. Entnehmen Sie das Filter-Sieb und reinigen Sie es unter fließendem Wasser.
7. Verschrauben Sie den Wasser-Einlass wieder durch vorsichtiges Drehen im Uhrzeigersinn.

Sicherheitshinweise

- Diese Bedienungsanleitung dient dazu, Sie mit der Funktionsweise dieses Produktes vertraut zu machen. Bewahren Sie diese Anleitung daher gut auf, damit Sie jederzeit darauf zugreifen können.
- Ein Umbauen oder Verändern des Produktes beeinträchtigt die Produktsicherheit. Achtung Verletzungsgefahr!
- Öffnen Sie das Produkt niemals eigenmächtig. Führen Sie Reparaturen nie selbst aus!
- Behandeln Sie das Produkt sorgfältig. Es kann durch Stöße, Schläge oder Fall aus bereits geringer Höhe beschädigt werden.
- Technische Änderungen und Irrtümer vorbehalten!

Informationen und Antworten auf häufige Fragen (FAQs) zu vielen unserer Produkte sowie ggfs. aktualisierte Handbücher finden Sie auf der Internetseite:

www.royal-gardineer.de

Geben Sie dort im Suchfeld die Artikelnummer oder den Artikelnamen ein.

ZX-8190-675

Los-Nr.

PEARL GmbH, PEARL-Straße 1–3,
D-79426 Buggingen

REV1_2021_11_10_TL-CM

Chère cliente, cher client,

Nous vous remercions d'avoir choisi ce filtre. Afin d'utiliser au mieux votre nouveau produit, veuillez lire attentivement ce mode d'emploi et respecter les consignes et astuces suivantes.

Contenu

- Filtre à disques avec boîtier

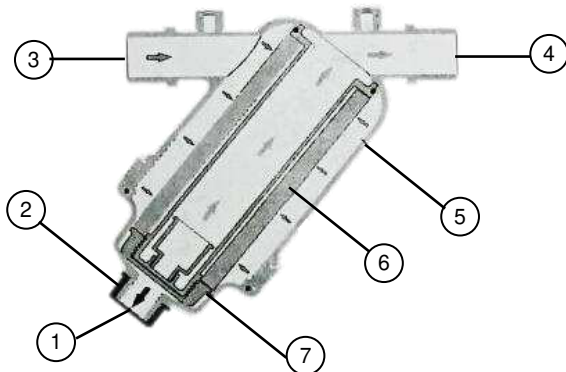
Accessoires en option, disponibles séparément sur www.pearl.fr :

ZX8191 : filtre de rechange

Caractéristiques techniques

Branchement	Filetage 1"
Débit d'eau	Jusqu'à 6 m ³ /h
Pression max.	Jusqu'à 8 bar
Dimensions	181 x 175 x 168 mm
Poids	310 g

Description du produit



- | | |
|----------------------------|---------------------|
| 1 Écoulement | 5 Tambour du filtre |
| 2 Vidange | 6 Filtre |
| 3 Entrée d'eau avec filtre | 7 Cache du filtre |
| 4 Sortie d'eau | |

Mise en marche

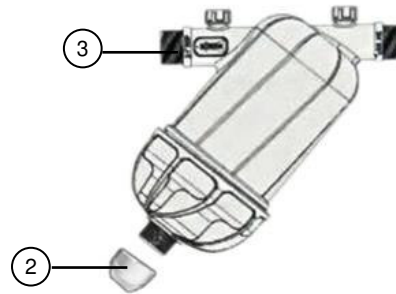


NOTE :

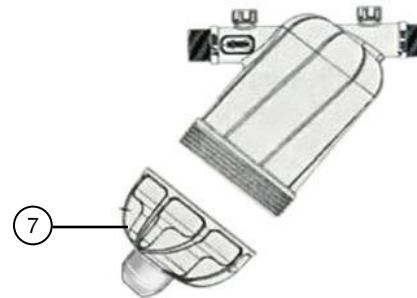
Vous avez besoin d'un tuyau d'arrosage ou d'une conduite d'eau doté d'un raccord 1".

- Raccordez l'entrée d'eau (3) du filtre à votre arrivée d'eau (robinet, pompe de fontaine, etc.). Pour ce faire, vissez soigneusement l'entrée d'eau sur l'arrivée d'eau.
- Raccordez votre tuyau d'arrosage ou votre conduite d'eau à la sortie d'eau (4) du filtre. Vissez soigneusement.
- Le filtre est alors prêt à l'emploi.

Nettoyage



- Fermez l'arrivée d'eau et ouvrez le bouchon de vidange (2) en le tournant avec précaution dans le sens inverse des aiguilles d'une montre. Laissez l'eau s'écouler.



- Dévissez le cache du filtre (7) en le tournant délicatement dans le sens inverse des aiguilles d'une montre, retirez le filtre et nettoyez-le à l'eau courante.
- Remplacez le filtre dans le dispositif lorsqu'il est propre.
- Revissez doucement le cache dans le sens des aiguilles d'une montre.

- Remettez le bouchon de vidange en place et vissez-le en le tournant soigneusement dans le sens des aiguilles d'une montre.
- Ouvrez le raccord de l'entrée d'eau (3) en le tournant dans le sens inverse des aiguilles d'une montre. Retirez la grille du filtre et nettoyez-la à l'eau courante.
- Revissez l'entrée d'eau en la tournant délicatement dans le sens des aiguilles d'une montre.

Consignes de sécurité

- Ce mode d'emploi vous permet de vous familiariser avec le fonctionnement du produit. Conservez précieusement ce mode d'emploi afin de pouvoir le consulter en cas de besoin.
- Pour connaître les conditions de garantie, veuillez contacter votre revendeur. Veuillez également tenir compte des conditions générales de vente !
- Veillez à utiliser le produit uniquement comme indiqué dans la notice. Une mauvaise utilisation peut endommager le produit ou son environnement.
- Le démontage ou la modification du produit affecte sa sécurité. Attention : risque de blessures !
- N'ouvrez jamais le produit, sous peine de perdre toute garantie. Ne tentez jamais de réparer vous-même le produit !
- Manipulez le produit avec précaution. Un coup, un choc, ou une chute, même de faible hauteur, peut l'endommager.
- Conservez le produit hors de la portée et de la vue des enfants.
- Aucune garantie ne pourra être appliquée en cas de mauvaise utilisation.
- Le fabricant décline toute responsabilité en cas de dégâts matériels ou dommages (physiques ou moraux) dus à une mauvaise utilisation et/ou au non-respect des consignes de sécurité.
- Sous réserve de modification et d'erreur !

ZX-8190-675

Los-Nr.

PEARL GmbH, PEARL-Straße 1–3,
D-79426 Buggingen

REV1_2021_11_10_TL-CM