

**Sehr geehrte Kundin, sehr geehrter Kunde,**

vielen Dank für den Kauf dieses Igelhauses. Es schützt Igel im Winter vor Kälte sowie Nässe und eignet sich außerdem hervorragend als Nistplatz.

Bitte lesen Sie diese Bedienungsanleitung und befolgen Sie die aufgeführten Hinweise und Tipps, damit Sie Ihr neues Igelhaus optimal einsetzen können.

**Lieferumfang**

- 1x Igelhaus
- Montage-Material:  
1x Boden  
1x Frontwand  
1x Rückwand  
4x Holztafel für den Eingangstunnel  
2x Seitenteil  
1x Dachplatte  
13x Dachschindel  
Nägel
- 3x Leim
- Bedienungsanleitung

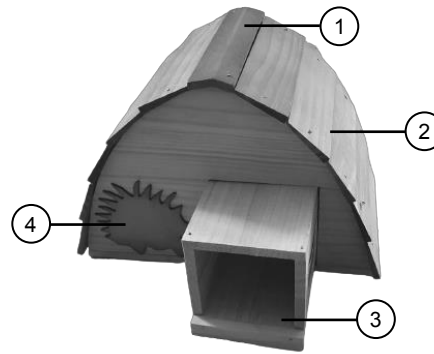
Zusätzlich benötigt:

- Hammer

**Produktdaten**

Material	Echtholz
Füllmenge (Leim)	Je 15 ml
Maße	31 x 22,5 x 18 cm
Gewicht	1 kg

**Produktdetails**



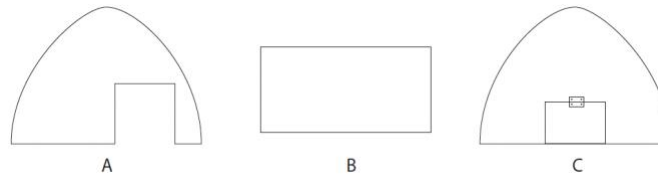
1. Dachplatte
2. Schindel
3. Eingangstunnel
4. Igel-Motiv

**Montage**

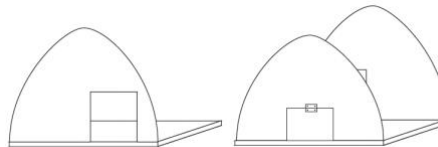


**HINWEIS:**  
*Bauen Sie das Igelhaus am besten zu zweit auf.*

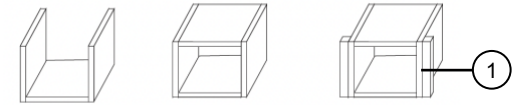
1. Legen Sie die Bodenplatte (B) auf einen ebenen Untergrund.



2. Tragen Sie auf der Unterseite der Front- (A) sowie der Rückwand (C) Leim auf und drücken Sie sie auf die längeren Seiten der Bodenplatte (siehe Abbildung). Setzen Sie die Montage erst fort, wenn der Leim getrocknet ist. Sie können die Teile auch mit Nägeln befestigen.



3. Verwenden Sie den Leim, um aus den 4 Holzplatten den Eingangstunnel zu bauen. Bringen Sie anschließend die Seitenteile an (siehe Abbildung). Setzen Sie die Montage erst fort, wenn der Leim getrocknet ist. Sie können die Teile auch mit Nägeln befestigen.



1. Seitenteil

4. Schieben Sie den Eingangstunnel von innen nach außen durch die Öffnung der Frontwand, sodass sich die Seitenteile im Inneren des Hauses befinden. Tragen Sie Leim auf den Seitenteilen auf, um den Eingangstunnel an der Frontwand zu befestigen. Setzen Sie die Montage erst fort, wenn der Leim getrocknet ist. Sie können die Teile auch mit Nägeln befestigen.
5. Bringen Sie nun die Dachplatte mit Leim an. Befestigen Sie die Schindeln nacheinander (von oben nach unten) mit Leim an der Front- sowie Rückwand. Setzen Sie das Anbringen der Schindeln erst fort, wenn der Leim der zuletzt angebrachten Schindel getrocknet ist. Sie können die Schindeln auch mit Nägeln befestigen.
6. Verwenden Sie Leim, um das Igel-Motiv links neben dem Eingangstunnel am Igelhaus anzubringen.

**Verwendung**

Stellen Sie das Igelhaus an einem schattigen, versteckten, trockenen und ruhigen Ort in Ihrem Garten auf. Nutzen Sie die Klappe an der Rückwand (C), um das Igelhaus ggf. mit Laub oder Stroh zu füllen.

**Reinigung**

Reinigen Sie das Igelhaus erst, wenn der Igel das Haus verlassen hat. Nutzen Sie die Klappe an der Rückwand (C), um das Igelhaus mit heißem Wasser oder einer Bürste zu säubern.

### Sicherheitshinweise

- Diese Bedienungsanleitung dient dazu, Sie mit der Funktionsweise dieses Produktes vertraut zu machen. Bewahren Sie diese Anleitung daher gut auf, damit Sie jederzeit darauf zugreifen können. Geben Sie sie an Nachbenutzer weiter.
- Bitte beachten Sie beim Gebrauch die Sicherheitshinweise.
- Ein Umbauen oder Verändern des Produktes beeinträchtigt die Produktsicherheit. Achtung Verletzungsgefahr!
- Behandeln Sie das Produkt sorgfältig. Es kann durch Stöße, Schläge oder Fall aus bereits geringer Höhe beschädigt werden.
- Halten Sie das Produkt fern von extremer Hitze.
- Bei der Verwendung von Leim:
  - Kontakt mit Augen, Haut und Kleidung vermeiden.
  - Bitte tragen Sie Schutzhandschuhe.
  - Vermeiden Sie die Freisetzung in die Umwelt und das Einatmen von Staub.
  - Bei Kontakt mit der Haut: Mit viel Wasser und Seife abwaschen.
  - Bei Hautreizung oder Ausschlag: Nehmen Sie bitte ärztliche Hilfe in Anspruch.
- Änderungen und Irrtümer vorbehalten.

Informationen und Antworten auf häufige Fragen (FAQs) zu vielen unserer Produkte sowie ggfs. aktualisierte Handbücher finden Sie auf der Internetseite:

**[www.royal-gardineer.de](http://www.royal-gardineer.de)**

Geben Sie dort im Suchfeld die Artikelnummer oder den Artikelnamen ein.

## Chère cliente, cher client,

Nous vous remercions d'avoir choisi cet abri à hérisson. Il protège les hérissons du froid et de l'humidité en hiver et convient parfaitement comme lieu de nidification.

Afin d'utiliser au mieux votre nouveau produit, veuillez lire attentivement ce mode d'emploi et respecter les consignes et astuces suivantes.

## Contenu

- Abri à hérisson
- Matériel de montage :
  - Fond
  - Panneau avant
  - Panneau arrière
  - 4 panneaux en bois pour tunnel d'entrée
  - 2 panneaux latéraux
  - Plaque de toit
  - 13 bardeaux
  - Clous
- 3 colles
- Mode d'emploi

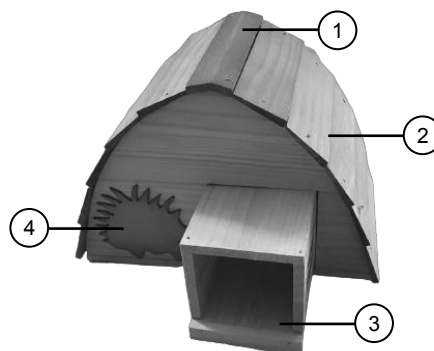
Accessoire requis (disponible séparément sur [www.pearl.fr](http://www.pearl.fr)) :

- Marteau

## Caractéristiques du produit

Matériau	Bois véritable
Contenance (colle)	15 ml chacune
Dimensions	31 x 22,5 x 18 cm
Poids	1 kg

## Description du produit



1. Plaque de toit
2. Bardeau
3. Tunnel d'entrée
4. Motif de hérisson

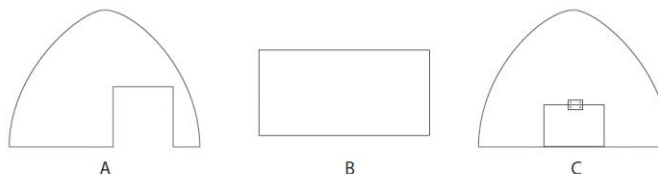
## Montage



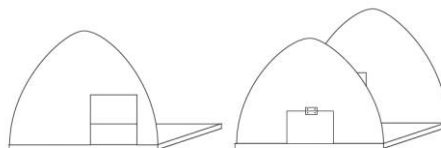
**NOTE :**

*Si possible, assemblez l'abri à hérisson à deux.*

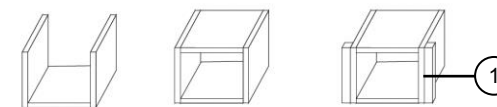
1. Placez la plaque de fond (B) sur une surface plane.



2. Appliquez de la colle sur le dessous du panneau avant (A) ainsi que sur le panneau arrière (C) et appuyez-les sur les côtés les plus longs de la plaque de fond (voir illustration). Ne poursuivez pas le montage tant que la colle n'est pas sèche. Vous pouvez également fixer les éléments avec des clous.



3. Utilisez la colle pour construire le tunnel d'entrée à partir des 4 panneaux en bois. Fixez ensuite les panneaux latéraux (voir illustration). Ne poursuivez pas le montage tant que la colle n'est pas sèche. Vous pouvez également fixer les éléments avec des clous.



1. Panneau latéral

4. Faites glisser le tunnel d'entrée de l'intérieur vers l'extérieur à travers l'ouverture du panneau avant, de sorte que les panneaux latéraux se trouvent à l'intérieur de l'abri. Appliquez de la colle sur les panneaux latéraux pour fixer le tunnel d'entrée au panneau avant. Ne poursuivez pas le montage tant que la colle n'est pas sèche. Vous pouvez également fixer les éléments avec des clous.
5. Fixez maintenant la plaque de toit avec de la colle. Fixez les bardeaux l'un après l'autre (de haut en bas) sur les panneaux avant et arrière avec de la colle. Ne poursuivez pas la fixation des bardeaux tant que la colle du dernier bardeau fixé n'est pas sèche. Vous pouvez également fixer les bardeaux avec des clous.
6. Utilisez la colle pour fixer le motif de hérisson sur l'abri, à gauche du tunnel d'entrée.

## Utilisation

Placez l'abri à hérisson en un lieu ombragé, caché, sec et silencieux de votre jardin. Utilisez la trappe située sur le panneau arrière (C) pour remplir l'abri à hérisson de feuilles ou de paille, si nécessaire.

## Nettoyage

Nettoyez l'abri à hérisson uniquement lorsque le hérisson a quitté l'abri. Utilisez la trappe située sur le panneau arrière (C) pour nettoyer l'abri à hérisson à l'eau chaude ou à l'aide d'une brosse.

### Consignes de sécurité

- Ce mode d'emploi vous permet de vous familiariser avec le fonctionnement du produit. Conservez précieusement ce mode d'emploi afin de pouvoir le consulter en cas de besoin. Transmettez-le le cas échéant à l'utilisateur suivant.
- Pour connaître les conditions de garantie, veuillez contacter votre revendeur. Veuillez également tenir compte des conditions générales de vente !
- Veillez à utiliser le produit uniquement comme indiqué dans la notice. Une mauvaise utilisation peut endommager le produit ou son environnement.
- Respectez les consignes de sécurité pendant l'utilisation.
- Le démontage ou la modification du produit affecte sa sécurité. Attention, risque de blessure !
- Manipulez le produit avec précaution. Un coup, un choc, ou une chute, même de faible hauteur, peut l'endommager.
- N'exposez pas le produit à une chaleur extrême.
- En cas d'utilisation de colle :
  - Évitez tout contact avec les yeux, la peau et les vêtements.
  - Veuillez porter des gants de protection.
  - Évitez le rejet dans l'environnement et l'inhalation de poussières.
  - En cas de contact avec la peau : rincez abondamment à l'eau et au savon.
  - En cas d'irritation ou d'éruption cutanée : veuillez consulter un médecin.
- Surveillez les enfants pour vous assurer qu'ils ne jouent pas avec l'appareil.
- Aucune garantie ne pourra être appliquée en cas de mauvaise utilisation.
- Le fabricant décline toute responsabilité en cas de dégâts matériels ou dommages (physiques ou moraux) dus à une mauvaise utilisation et/ou au non-respect des consignes de sécurité.
- Sous réserve de modification et d'erreur !