

Smarte Infrarot-Heizdecke

mit Bluetooth und App-Steuerung, bis 65 °C, 180 x 100 cm

Bedienungsanleitung



Inhaltsverzeichnis

Ihr neue Infrarot-Heizdecke	4
Lieferumfang.....	4
Wichtige Hinweise zu Beginn.....	5
Wichtige Hinweise zur Entsorgung	6
Konformitätserklärung.....	7
Produktdetails	8
Inbetriebnahme	9
Stromversorgung	9
Temperatur-Steuerung.....	9
Decken-Pflege	10
Graphen-Heizelement zum Waschen entnehmen	10
Graphen-Heizelement nach dem Waschen wieder einsetzen	11
App installieren	12
Infrarot-Heizdecke mit App verbinden.....	13
Steuerseite der Infrarot-Heizdecke	14
Ausschalt-Timer einstellen.....	15
Geräte-Einstellungen	16

Datenschutz.....	17
Technische Daten	18
Notizen	19

Informationen und Antworten auf häufige Fragen (FAQs) zu vielen unserer Produkte sowie ggfs. aktualisierte Handbücher finden Sie auf der Internetseite:

www.wilson-gabor.com

Geben Sie dort im Suchfeld die Artikelnummer oder den Artikelnamen ein.

Ihr neue Infrarot-Heizdecke

Sehr geehrte Kundin, sehr geehrter Kunde,

vielen Dank für den Kauf dieser smarten Infrarot-Heizdecke. Bitte lesen Sie diese Bedienungsanleitung und befolgen Sie die aufgeführten Hinweise und Tipps, damit Sie Ihre neue Infrarot-Heizdecke optimal einsetzen können.

Lieferumfang

- Decke
- Graphen-infrarot-Heizelement
- USB-Stromkabel
- Bedienungsanleitung

Optionales Zubehör

- USB-Netzteil (z.B. SD-2201)

Empfohlene App

Für die Steuerung per Mobilgerät benötigen Sie eine App, die eine Verbindung zwischen der Infrarot-Heizdecke und Ihrem Mobilgerät herstellen kann. Ihre Infrarot-Heizdecke ist kompatibel zu den Apps **ELESION** sowie **Tuya Smart** und **Smart Life**. Wir empfehlen für die Steuerung die kostenlose App **ELESION**.



ELESION:

Scannen Sie einfach den QR-Code, um eine Übersicht weiterer ELESION-Produkte aufzurufen.

Wichtige Hinweise zu Beginn

- Diese Bedienungsanleitung dient dazu, Sie mit der Funktionsweise dieses Produktes vertraut zu machen. Bewahren Sie diese Anleitung daher gut auf, damit Sie jederzeit darauf zugreifen können. Geben Sie sie an Nachbenutzer weiter.
- Bitte beachten Sie beim Gebrauch die Sicherheitshinweise.
- Die Infrarot-Heizdecke stellt kein Spielzeug für Kinder dar. Halten Sie deshalb Kinder davon fern. Kinder müssen beaufsichtigt werden, um sicherzustellen, dass sie nicht mit dem Produkt spielen.
- Ein Umbauen oder Verändern des Produktes beeinträchtigt die Produktsicherheit.
Achtung Verletzungsgefahr!
- Alle Änderungen und Reparaturen am Produkt dürfen nur durch den Hersteller oder von durch ihn ausdrücklich hierfür autorisierte Personen durchgeführt werden.
- Öffnen Sie das Produkt nie eigenmächtig. Führen Sie Reparaturen nie selbst aus!
- Halten Sie das Heizelement fern von Feuchtigkeit und extremer Hitze.
- Tauchen Sie das Heizelement niemals in Wasser oder andere Flüssigkeiten.
- Überprüfen Sie das Produkt vor der Inbetriebnahme auf Beschädigungen. Verwenden Sie es nicht, wenn es sichtbare Schäden aufweist.
- Benutzen Sie das Produkt niemals nach einer Fehlfunktion, wenn es irgendeine Weise beschädigt wurde.

- Achten Sie beim Betrieb an einer Steckdose darauf, dass das Produkt an einer Steckdose betrieben wird, die leicht zugänglich ist, damit Sie das Produkt im Notfall schnell vom Netz trennen können.
- Ziehen Sie den Netzstecker des Produktes nie mit nassen Händen aus der Steckdose.
- Wenn Sie den Stecker aus der Steckdose herausziehen wollen, ziehen Sie immer direkt am Stecker. Ziehen Sie niemals am Kabel, es könnte beschädigt werden. Transportieren Sie das Gerät zudem niemals am Kabel.
- Achten Sie darauf, dass das Stromkabel nicht geknickt, eingeklemmt, überfahren wird oder mit Hitzequellen oder scharfen Kanten in Berührung kommt. Es darf außerdem nicht zur Stolperfalle werden.
- Ziehen Sie nach jedem Gebrauch oder bei Störungen während des Betriebs den Netzstecker des Geräts.
- Technische Änderungen und Irrtümer vorbehalten.

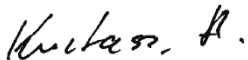
Wichtige Hinweise zur Entsorgung

Dieses Elektrogerät gehört **nicht** in den Hausmüll. Für die fachgerechte Entsorgung wenden Sie sich bitte an die öffentlichen Sammelstellen in Ihrer Gemeinde. Einzelheiten zum Standort einer solchen Sammelstelle und über ggf. vorhandene Mengenbeschränkungen pro Tag / Monat / Jahr entnehmen Sie bitte den Informationen der jeweiligen Gemeinde.



Konformitätserklärung

Hiermit erklärt PEARL GmbH, dass sich das Produkt ZX-8263-675 in Übereinstimmung mit der Funkanlagen-Richtlinie 2014/53/EU, der RoHS-Richtlinie 2011/65/EU + (EU)2015/863, der EMV-Richtlinie 2014/30/EU und der Niederspannungsrichtlinie 2014/35/EU befindet.

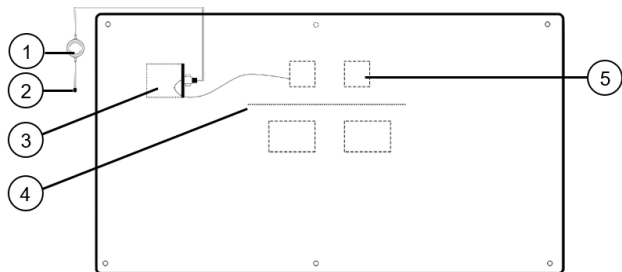


Qualitätsmanagement
Dipl. Ing. (FH) Andreas Kurtasz

Die ausführliche Konformitätserklärung finden Sie unter www.pearl.de/support. Geben Sie dort im Suchfeld die Artikelnummer ZX-8263 ein.



Produktdetails



- | | |
|---|------------------------|
| 1. Temperatur-Regeltaste | 4. Reißverschluss |
| 2. USB-Stromanschluss | 5. Graphen-Heizelement |
| 3. Tasche für Stromkabel /
Powerbank | |

Inbetriebnahme

Stromversorgung

Die Infrarot-Heizdecke ist nach dem Auspacken sofort einsatzbereit.

1. Öffnen Sie den Reißverschluss an der Tasche für das Stromkabel und ziehen Sie das Stromanschlusskabel der Heizdecke so weit heraus, dass Sie das mitgelieferte USB-Stromkabel bequem anschließen können.
2. Schließen Sie das andere Ende des USB-Stromkabels dann an ein geeignetes USB-Netzteil an.
3. Stecken Sie das Netzteil in eine geeignete Steckdose ein.



HINWEIS:

Mit der Stromversorgung heizt die Decke automatisch auf kleinster Stufe (45 °C).

Temperatur-Steuerung

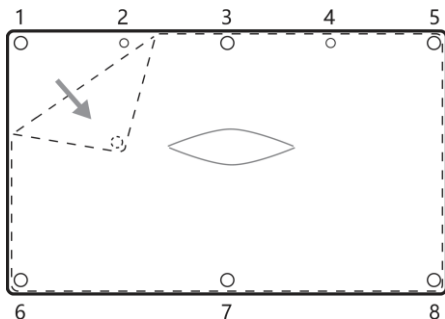
Drücken Sie kurz die Temperatur-Regeltaste, um die Heizfunktion einzuschalten und zwischen den Heizstufen 45 °C (grünes Licht), 55 °C (violetttes Licht) und 65 °C (rotes Licht) zu wählen. Mit einem weiteren Druck schalten Sie die Heizfunktion wieder aus.

Decken-Pflege

Graphen-Heizelement zum Waschen entnehmen

Zum Waschen der Decke müssen Sie zuvor das Graphen-Heizelement mit Stromanschlusskabel entnehmen.

1. Öffnen Sie die Decke am Reißverschluss.
2. Lösen Sie das Heizelement an den Druckknöpfen von der Decke und ziehen Sie es samt Stromanschlusskabel vorsichtig aus der Decke heraus.



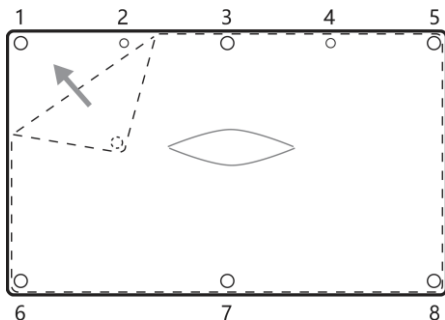
HINWEIS:



Halten Sie das Heizelement sowie das Stromanschlusskabel in jedem Fall fern von Wasser! Die Decke selbst kann per Handwäsche oder im Schonwaschgang bei bis zu 30 °C gewaschen werden.

Graphen-Heizelement nach dem Waschen wieder einsetzen

1. Öffnen Sie die Decke am Reißverschluss.
2. Installieren Sie das Heizelement so, dass die Druckknöpfe wie folgt übereinander liegen und somit sicher verschlossen werden können.



3. Führen Sie das Stromanschlusskabel durch die Öffnung der Tasche nach außen.
4. Schließen Sie den Reißverschluss wieder.

App installieren

Zur Steuerung per Mobilgerät benötigen Sie eine App, die eine Verbindung zwischen Ihrer Infrarot-Heizdecke und Ihrem Mobilgerät herstellen kann. Wir empfehlen hierzu die kostenlose App **ELESION**. Suchen Sie diese im Google Play Store (Android) oder App-Store (iOS) oder scannen Sie den entsprechenden QR-Code. Installieren Sie die App dann auf Ihrem Mobilgerät.

Android



iOS



HINWEIS:

Falls Sie noch nicht über ein ELESION-Konto verfügen, legen Sie sich bitte eines an. Die Registrierung in der App erfolgt per Email-Adresse.

Eine genaue Erklärung des Registrierungs-Vorgangs sowie eine allgemeine Übersicht der App finden Sie online unter www.pearl.de/support. Geben Sie dort im Suchfeld einfach die Artikelnummer ZX-8263 ein.

Infrarot-Heizdecke mit App verbinden

1. Schalten Sie Bluetooth und die Ortungs-Funktion auf dem Mobilgeräte ein. Die Ortungs-Funktion wird nur zum Verbinden benötigt und kann anschließend auf dem Mobilgerät wieder deaktiviert werden.
2. Schalten Sie die Infrarot-Heizdecke ein.
3. Öffnen Sie die App **ELESION** und melden Sie sich an.
4. Tippen Sie anschließend im **Mein-Zuhause**-Tab auf **Gerät hinzufügen** oder oben rechts auf das Plus-Symbol und dann auf **Gerät hinzufügen**, während Sie sich in Bluetooth-Reichweite der Infrarot-Heizdecke befinden. Die Heizdecke wird automatisch zum Koppeln vorgeschlagen.
5. Tippen Sie auf **Hinzufügen** und anschließend auf das Plus-Symbol. Die Infrarot-Heizdecke wird nun gekoppelt.
6. Tippen Sie nach erfolgreicher Kopplung auf das Stift-Symbol neben Ihrer Infrarot-Heizdecke und geben Sie den gewünschten Gerätenamen ein. So ist Ihre Heizdecke später eindeutig zuordenbar. Tippen Sie dann im Eingabefenster auf **Speichern**.
7. Tippen Sie oben auf **Fertig**. Die Infrarot-Heizdecke wird Ihrer Geräteliste hinzugefügt. Sie gelangen zur Steuerseite des Geräts.

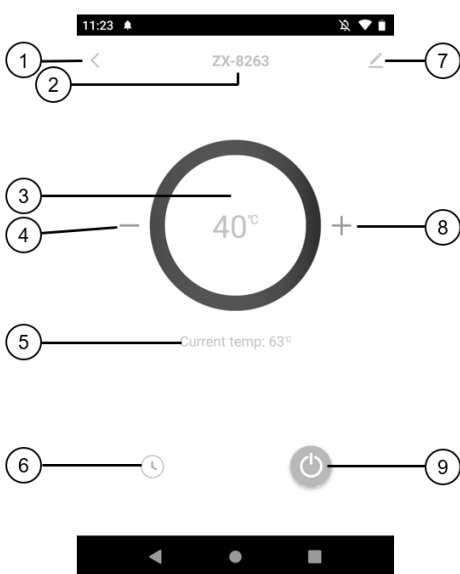
Steuerseite der Infrarot-Heizdecke



HINWEIS:

Apps werden ständig weiterentwickelt und verbessert. Es kann daher vorkommen, dass die Beschreibung der App in dieser Bedienungsanleitung nicht mehr der aktuellen App-Version entspricht.

Tippen Sie in der Geräteliste (Mein-Zuhause-Tab) auf Ihre Infrarot-Heizdecke. Die Steuerseite wird aufgerufen.



- | | |
|--------------------------|-------------------------|
| 1. Zurück | 6. Timer |
| 2. Gerätename | 7. Geräte-Einstellungen |
| 3. Zieltemperatur | 8. Temperatur erhöhen |
| 4. Temperatur verringern | 9. Ein/Aus-Schalter |
| 5. Aktuelle Temperatur | |

Ausschalt-Timer einstellen

1. Tippen Sie auf **Timer**.
2. Tippen Sie dann oben rechts auf das Stift-Symbol, um den Timer einstellen zu können.
3. Stellen Sie mit den Zahlen die gewünschte Laufzeit bis zum Ausschalten ein.
4. Tippen Sie auf Zurück, um wieder zur Steuerseite zu gelangen. Der Timer wird automatisch übernommen.

Geräte-Einstellungen

1. Tippen Sie auf der Steuerseite oben rechts auf das Icon für die Geräteeinstellungen.
2. Tippen Sie auf einen Menüpunkt oder die Schaltfläche neben einem Menüpunkt, um die gewünschten Optionen auszuwählen. Es stehen folgende Optionen zur Auswahl:

Menüpunkt	Funktion
Name des Gerätes	Namen, Symbol und Standort anpassen
Information des Geräts	Geräte-ID, Mac-Adresse und Zeitzone
Sofortige Szenen und Automatisierungen	Zeigt verknüpfte Geräte und Aktionen
Gerät teilen	Zugriff auf Ihre Heizdecke mit anderen App-Nutzern teilen
FAQ & Rückmeldung	FAQs aufrufen und Feedback senden
Zum Startbildschirm hinzufügen	Für direkten Zugriff auf die Heizdecke vom Startbildschirm Ihres Mobilgerätes
Firmware-Update	Informationen zur Firmware-Version, mit Option für automatisches Update
Das Gerät entfernen	Heizdecke aus der App löschen


Datenschutz

Bevor Sie das Produkt an Dritte weitergeben, zur Reparatur schicken oder zurückgeben:

- Entfernen Sie das Gerät aus der App.

Eine Erklärung, weshalb bestimmte Personendaten zur Registrierung bzw. bestimmte Freigaben zur Verwendung benötigt werden, erhalten Sie in der App.

Technische Daten

Stromversorgung	per USB (5 Volt DC, 2 A)	
Leistungsaufnahme	max. 9,4 Watt	
	Funkfrequenz	2,4 GHz
	Sendeleistung	max. 20 dBm
Schutzklasse Bildzeichen		
Schutzart	IP20	
Material Decke	100 % Polyester	
Maße	180 x 100 cm	
Gewicht	933 g	

Notizen

Kundenservice:

DE: +49(0)7631-360-350

CH: +41(0)848-223-300

FR: +33(0)388-580-202

PEARL GmbH | PEARL-Straße 1-3 | D-79426 Buggingen

© REV1 – 13.06.2022 – JvdH/GW//TK

Couverture chauffante IR intelligente connectée

180 x 100 cm

Mode d'emploi




ELESION®

ZX-8263-675

Table des matières

Votre nouvelle couverture.....	3
Contenu.....	3
Consignes préalables	4
Consignes importantes concernant le traitement des déchets.....	6
Déclaration de conformité.....	7
Description du produit	8
Mise en marche	9
Alimentation.....	9
Contrôle de la température	9
Entretien de la couverture.....	10
Sortir l'élément chauffant pour lavage	10
Remettre l'élément chauffant en place après lavage.....	11
Installer l'application.....	12
Connecter la couverture à l'application	13
Page de commande.....	14
Régler un minuteur d'arrêt	15
Réglages de l'appareil.....	16
Protection des données	17
Caractéristiques techniques	18
Notes	19

Votre nouvelle couverture

Chère cliente, cher client,

Nous vous remercions d'avoir choisi cette couverture. Afin d'utiliser au mieux votre nouveau produit, veuillez lire attentivement ce mode d'emploi et respecter les consignes et astuces suivantes.

Contenu

- Couverture
- Élément chauffant infrarouge en graphène
- Câble d'alimentation USB
- Mode d'emploi

Accessoire en option (disponible séparément sur www.pearl.fr) :

- Adaptateur secteur USB

Application recommandée

Pour utiliser le produit avec l'application mobile, vous avez besoin d'une application capable d'établir une connexion entre le produit et votre appareil mobile. Le produit est compatible avec les applications **ELESION**, **Tuya Smart** et **Smart Life**. Nous recommandons l'application gratuite **ELESION**.



ELESION :

*Scannez le code QR pour accéder à une vue d'ensemble des autres produits **ELESION**.*

Consignes préalables

- Ce mode d'emploi vous permet de vous familiariser avec le fonctionnement du produit. Conservez précieusement ce mode d'emploi afin de pouvoir le consulter en cas de besoin. Le cas échéant, transmettez-le avec le produit à l'utilisateur suivant.
- Pour connaître les conditions de garantie, veuillez contacter votre revendeur. Veuillez également tenir compte des conditions générales de vente !
- Veillez à utiliser le produit uniquement comme indiqué dans la notice. Une mauvaise utilisation peut endommager le produit ou son environnement.
- Respectez les consignes de sécurité pendant l'utilisation.
- Le démontage ou la modification du produit affecte sa sécurité. Attention : risque de blessures !
- Toute modification ou réparation de l'appareil ou de ses accessoires doit être effectuée exclusivement par le fabricant ou par un spécialiste dûment autorisé.
- N'ouvrez pas le produit. Ne tentez jamais de réparer vous-même le produit !
- N'exposez le produit ni à l'humidité ni à une chaleur extrême.

- Ne plongez le produit ni dans l'eau ni dans un autre liquide.
- Avant chaque utilisation, vérifiez que le produit n'est pas endommagé. Ne l'utilisez pas s'il est endommagé.
- N'utilisez jamais le produit après un dysfonctionnement ou s'il a été endommagé de quelque manière que ce soit.
- Veillez à ce que le produit soit alimenté par une prise facilement accessible afin de pouvoir débrancher l'appareil rapidement en cas d'urgence.
- Ne débranchez jamais la fiche du produit avec des mains mouillées.
- Lorsque vous débranchez la fiche de la prise de courant, tirez toujours directement sur le connecteur. Ne tirez jamais sur le câble, il pourrait être endommagé. Ne transportez jamais l'appareil en le tenant par le câble.
- Veillez à ne pas plier, écraser ou pincer le câble d'alimentation. Ne l'exposez ni à des sources de chaleur, ni à des objets tranchants. Il ne doit pas devenir un obstacle sur lequel quelqu'un risquerait de trébucher.
- Débranchez la fiche d'alimentation de l'appareil après chaque utilisation, en cas de dysfonctionnement pendant le fonctionnement et avant chaque nettoyage.
- Cet appareil n'est pas conçu pour être utilisé par des personnes (y compris les enfants) dont les capacités physiques, sensorielles ou mentales sont réduites, ou des personnes dénuées d'expérience ou de connaissance, sauf si elles ont pu bénéficier, par l'intermédiaire d'une personne responsable de leur sécurité, d'une surveillance ou d'instructions préalables concernant l'utilisation de l'appareil.

- Si le câble d'alimentation est endommagé, il doit être remplacé par le fabricant, son service après-vente ou des personnes de qualification similaire afin d'éviter tout danger. N'utilisez pas l'appareil tant que la réparation n'a pas été effectuée.
- Conservez le produit hors de la portée et de la vue des enfants.
- Surveillez les enfants pour vous assurer qu'ils ne jouent pas avec l'appareil.
- Aucune garantie ne pourra être appliquée en cas de mauvaise utilisation.
- Le fabricant décline toute responsabilité en cas de dégâts matériels ou dommages (physiques ou moraux) dus à une mauvaise utilisation et/ou au non-respect des consignes de sécurité.
- Sous réserve de modification et d'erreur !

Consignes importantes concernant le traitement des déchets

Cet appareil électronique ne doit **PAS** être jeté dans la poubelle de déchets ménagers. Pour l'enlèvement approprié des déchets, veuillez vous adresser aux points de ramassage publics de votre municipalité. Les détails concernant l'emplacement d'un tel point de ramassage et des éventuelles restrictions de quantité existantes par jour/mois/année, ainsi que sur des frais éventuels de collecte, sont disponibles dans votre municipalité.



Déclaration de conformité

La société PEARL GmbH déclare ce produit, ZX-8263, conforme aux directives actuelles suivantes du Parlement Européen : 2011/65/UE et 2015/863/UE, relatives à la limitation de l'utilisation de certaines substances dangereuses dans les équipements électriques et électroniques, 2014/30/UE, concernant la compatibilité électromagnétique, 2014/35/UE, concernant la mise à disposition sur le marché du matériel électrique destiné à être employé dans certaines limites de tension, et 2014/53/UE, concernant la mise à disposition sur le marché d'équipements radioélectriques.

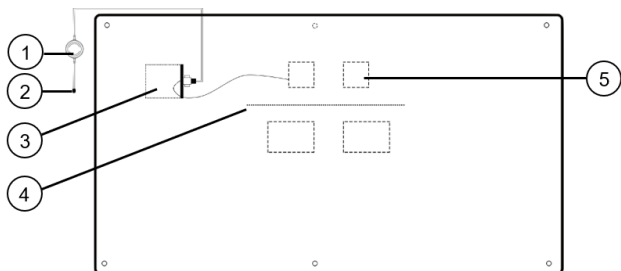


Service Qualité
Dipl. Ing. (FH) Andreas Kurtasz

La déclaration de conformité complète du produit est disponible en téléchargement à l'adresse <https://www.pearl.fr/support/notices> ou sur simple demande par courriel à qualite@pearl.fr.



Description du produit



1. Bouton de réglage de la température
2. Port d'alimentation USB
3. Poche pour câble d'alimentation / batterie d'appoint
4. Fermeture à glissière
5. Élément chauffant en graphène

Mise en marche

Alimentation

La couverture chauffante infrarouge est prête à l'emploi dès son déballage.

1. Ouvrez la fermeture à glissière de la poche du câble d'alimentation. Tirez le câble d'alimentation hors de la couverture chauffante. Vous devez pouvoir brancher le câble d'alimentation USB fourni.
2. Branchez ensuite l'autre extrémité du câble d'alimentation USB à un adaptateur secteur USB approprié.
3. Branchez l'adaptateur secteur à une prise secteur adéquate.



NOTE :

Avec alimentation, la couverture chauffe automatiquement au niveau le plus bas (45°C).

Contrôle de la température

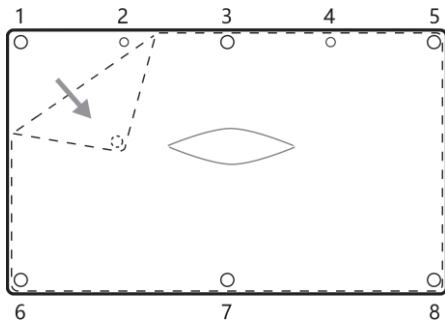
Appuyez brièvement sur le bouton de réglage de la température pour activer la fonction chauffante, et choisir entre les niveaux de chauffage : 45°C (lumière verte), 55°C (lumière violette) et 65°C (lumière rouge). Appuyez une nouvelle fois sur le bouton pour désactiver la fonction chauffante.

Entretien de la couverture

Sortir l'élément chauffant pour lavage

Pour laver la couverture, vous devez d'abord retirer l'élément chauffant et son câble d'alimentation.

1. Ouvrez la fermeture à glissière de la couverture.
2. Détachez l'élément chauffant de la couverture à l'aide des boutons à pression et retirez-le, lui et son câble, avec précaution.

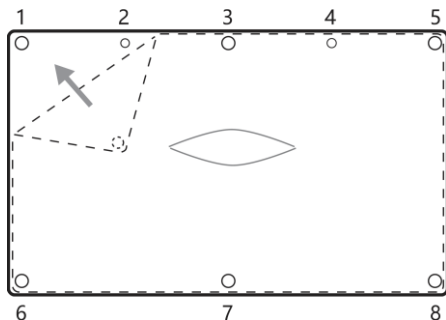


NOTE :

Gardez l'élément chauffant et son câble à l'écart de l'eau ! La couverture elle-même peut être lavée à la main ou en machine. Optez alors pour un cycle délicat à une température jusqu'à 30°C.

Remettre l'élément chauffant en place après lavage

1. Ouvrez la fermeture à glissière de la couverture.
2. Installez l'élément chauffant de manière à superposer les boutons à pression comme suit. Fermez-les bien.



3. Faites passer le câble d'alimentation par l'ouverture de la poche vers l'extérieur.
4. Fermez la fermeture à glissière.

Installer l'application

Pour utiliser le produit avec l'application mobile, vous avez besoin d'une application capable d'établir une connexion entre votre couverture et votre appareil mobile. Nous recommandons l'application gratuite **ELESION**. Recherchez cette dernière dans Google Play Store (Android) ou dans l'App Store (iOS) ou scannez le code QR correspondant. Installez l'application sur votre appareil mobile.

Android



iOS



NOTE :

Si vous ne disposez pas encore d'un compte ELESION, vous devez en créer un. L'inscription dans l'application se fait par adresse e-mail.

Vous trouverez une description détaillée de la procédure d'enregistrement ainsi qu'un aperçu de l'application sous l'adresse www.pearl.fr/support/notices. Dans le champ de recherche, saisissez simplement la référence de l'application : ZX8263.

Connecter la couverture à l'application

1. Allumez la fonction bluetooth et la fonction localisation de votre appareil mobile. La fonction localisation est nécessaire pour la connexion. Elle peut être désactivée sur l'appareil mobile par la suite.
2. Allumez la couverture.
3. Ouvrez l'application **ELESION** et connectez-vous.
4. Dans l'onglet **Ma Famille**, appuyez sur **Ajouter un appareil**. Sinon, appuyez sur le symbole + situé dans le coin supérieur droit de l'écran, puis sur **Ajouter un appareil** lorsque la couverture est à portée bluetooth. La couverture est automatiquement suggérée pour l'appariement.
5. Appuyez sur **Ajouter**, puis sur le symbole +. La couverture chauffante infrarouge est alors connectée.
6. Une fois la connexion établie, appuyez sur le symbole en forme de crayon situé à côté de la couverture, puis saisissez un nom pour l'appareil. De cette manière, la couverture sera clairement identifiable par la suite. Appuyez sur **Enregistrer** dans la fenêtre de saisie.
7. Appuyez en haut de l'écran sur **Terminer**. La couverture est ajoutée à votre liste d'appareils. Vous accédez à la page des appareils.

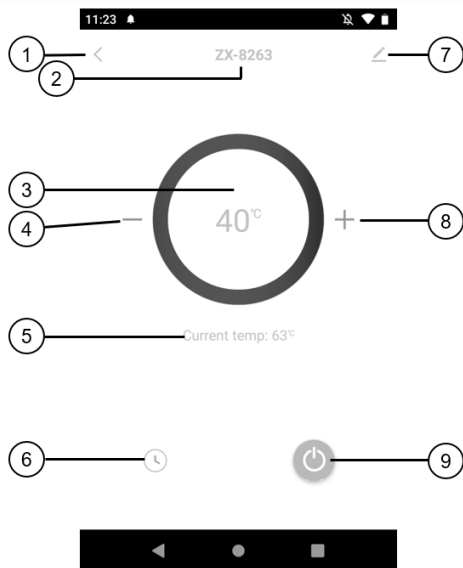
Page de commande



NOTE :

L'application est continuellement améliorée. Par conséquent, il est possible que la description de l'application de ce mode d'emploi ne corresponde pas à la version de l'application la plus récente.

Dans la liste des appareils (onglet Ma famille), appuyez sur la couverture. La page de commande s'affiche.



- | | |
|----------------------------|------------------------------|
| 1. Retour | 6. Minuteur |
| 2. Nom de l'appareil | 7. Réglages de l'appareil |
| 3. Température cible | 8. Augmenter la température |
| 4. Diminuer la température | 9. Interrupteur Marche/Arrêt |
| 5. Température actuelle | |

Régler un minuteur d'arrêt

1. Appuyez sur **Minuteur**.
2. Appuyez ensuite en haut à droite de l'écran sur le symbole de crayon pour régler le minuteur.
3. Réglez la durée de fonctionnement avant extinction à l'aide des chiffres.
4. Appuyez sur Retour pour revenir à la page de commande. Le minuteur est enregistré automatiquement.

Réglages de l'appareil

1. Sur la page de commande, appuyez sur le symbole de réglages de l'appareil situé dans le coin supérieur droit de l'écran.
2. Appuyez sur un élément de menu ou sur la touche située à côté d'un élément de menu pour choisir les options.
Vous disposez des options suivantes :

Élément de menu	Fonction
Nom de l'appareil	Personnaliser le nom, le symbole et la localisation
Informations sur l'appareil	ID de l'appareil, adresse MAC et fuseau horaire
Scènes et automatisations instantanées	Indique les appareils liés et les actions connectées
Partager un appareil	Partager l'accès à votre couverture avec d'autres utilisateurs de l'application
FAQ & Retour d'information	Accéder aux questions fréquentes et envoyer un feedback
Ajouter à l'écran d'accueil	Pour un accès direct à la couverture depuis l'écran d'accueil de votre smartphone
Mise à jour du firmware	Informations sur la version du firmware avec possibilité de mettre à jour
Supprimer l'appareil	Supprimer l'appareil de l'application


Protection des données

Avant de transférer l'appareil à un tiers, de le faire réparer ou même de le renvoyer, tenez compte des points suivants :

- Supprimez l'appareil de l'application.

L'application décrit les raisons pour lesquelles certaines données personnelles ou autorisations sont requises pour l'enregistrement.

Caractéristiques techniques

Alimentation	Par USB (5 V DC, 2 A)	
Puissance absorbée	Max. 9,4 W	
	Fréquence radio	2,4 GHz
	Puissance d'émission	Max. 20 dBm
Pictogramme de classe de protection		
Indice de protection	IP20	
Matériau de la couverture	100 % polyester	
Dimensions	180 x 100 cm	
Poids	933 g	

Notes

PEARL GmbH | PEARL-Straße 1–3 | D-79426 Buggingen
Service commercial PEARL France : 0033 (0) 3 88 58 02 02

© REV1 – 13.06.2022 – JvdH/GW//TK