

Sehr geehrte Kundin, sehr geehrter Kunde,

vielen Dank für den Kauf dieses kabellosen Bluetooth-Trackballs.

Bitte lesen Sie diese Bedienungsanleitung und befolgen Sie die aufgeführten Hinweise und Tipps, damit Sie Ihren neuen Trackball optimal einsetzen können.

Lieferumfang

- Bluetooth-Trackball
- Anleitung

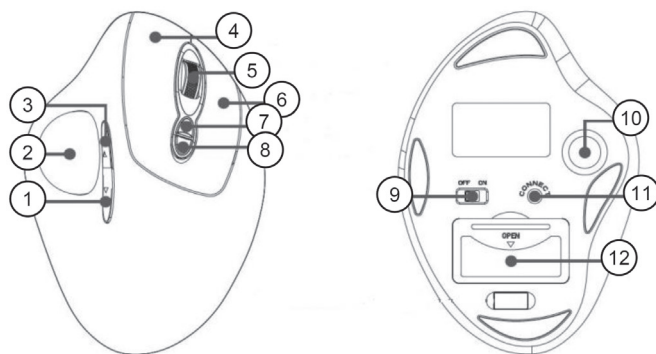
Zusätzlich benötigt:

- 2 Batterien Typ AAA

Technische Daten

Stromversorgung	2 Batterien Typ AAA
Bluetooth	5.0
Maße	14 × 9,8 × 5,1 cm
Gewicht	135 g

Produktdetails



1. Rückwärtstaste
2. Trackball
3. Vorwärts-Taste
4. Linke Maustaste
5. Scrollrad
6. Rechte Maustaste

7. DPI-Einstellung (hoch)
8. DPI-Einstellung (runter)
9. ON-/OFF-Schalter
10. Trackball-Öffnung
11. Verbindungs-Knopf
12. Batteriefach



HINWEIS:

Die Tasten 1 (Rückwärts) und 3 (Vorwärts) funktionieren im Browser lediglich bei Windows. Von MAC wird diese Funktion nicht unterstützt.

Batterien einlegen

Achten Sie darauf, dass der Trackball ausgeschaltet ist. Öffnen Sie das Batteriefach auf der Unterseite des Trackballs und legen Sie die Batterien ein. Führen Sie dabei die Lasche unter den Batterien lang, um diese besser wieder entnehmen zu können. Achten Sie dabei auf die auf der Lasche angegebene Polarität. Schließen Sie dann das Batteriefach wieder.

Trackball verbinden

Windows

1. Stellen Sie den ON-/OFF-Schalter auf der Unterseite des Trackballs auf die Position „ON“.
2. Starten Sie Ihren Computer und warten Sie, bis dieser vollständig hochgefahren ist.
3. Drücken Sie den Verbindungs-Knopf auf der Unterseite des Trackballs.
4. Drücken Sie auf das Windows-Symbol und anschließend auf das Zahnrad-Symbol , um das Einstellungs-Menü zu öffnen.
5. Klicken Sie anschließend auf „Geräte“ und dann auf „Bluetooth“. Ihr Computer beginnt automatisch nach Bluetooth-Geräten in der Umgebung zu suchen.
6. Wählen Sie „Bluetooth Maus“ aus und klicken Sie auf „Verbinden“.
7. Ihr Computer installiert die Treiber automatisch. Anschließend ist der Trackball bereit für seinen Einsatz.

MAC



HINWEIS:

Stellen Sie sicher, dass die MAC-Bluetooth-Verbindung eingeschaltet ist.

1. Trennen Sie alle angeschlossenen Mäuse von Ihrem MAC.
2. Stellen Sie den ON-/OFF-Schalter auf der Unterseite des Trackballs auf die Position „ON“.

3. Starten Sie Ihren MAC. Sobald Ihr MAC vollständig hochgefahren ist, öffnet sich der Einrichtungs-Assistent für Bluetooth-Mäuse.
4. Drücken Sie den Verbindungs-Knopf auf der Unterseite des Trackballs.
5. Ihr MAC erkennt den Trackball automatisch und eine bestätigungs-Nachricht erscheint, wenn die Verbindung erfolgreich ist. Der Trackball ist bereit für seinen Einsatz.

Verwendung

1. Drehen Sie den Trackball, um den Cursor zu bewegen. Verwenden Sie das Scrollrad, um nach oben und unten zu scrollen.
2. Verwenden Sie die linke und rechte Maustaste wie gewohnt. Verwenden Sie die Vorwärts- und Rückwärts-Taste, um weiter oder zurück zu navigieren.
3. Mit den dpi-Tasten können Sie zwischen den 5 dpi-Modi schalten. Jeder dpi-Modus wird in einem anderen Licht angezeigt.
4. Wenn während des Betriebs der Batteriestand niedrig ist, blinkt die LED für 6 Sekunden.



HINWEIS:

Stellen Sie den ON-/OFF-Schalter auf die Position „OFF“, um den Trackball auszuschalten.

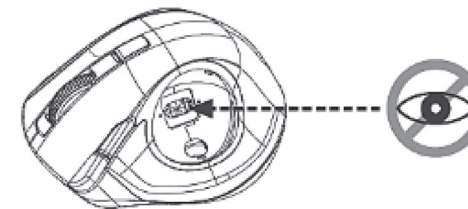
Reinigung

Schalten Sie das Gerät aus und trennen Sie es vom Computer. Wenn der Trackball nicht mehr leicht läuft, entnehmen Sie ihn aus dem Gehäuse und reinigen Sie ihn mit einem weichen Tuch.



ACHTUNG!

Wenn der Trackball entfernt ist, schauen Sie niemals direkt in den Laserstrahl!



Problemlösung



HINWEIS:

Andere Geräte, die eine 2,4 GHz Frequenz verwenden, können Interferenzen mit dem Bluetooth-Gerät verursachen. Bitte Verlegen Sie solche drahtlosen Geräte vom Trackball weg.

- Stellen Sie sicher, dass Bluetooth auf Ihrem Computer eingeschaltet ist.
- Bei Problemen mit dem Gerät, starten Sie es neu, indem Sie es aus- und wieder einschalten.
- Wenn das Gerät nicht funktioniert, prüfen Sie, ob die Batterien korrekt eingelegt sind.

Sicherheitshinweise

- Die Gebrauchsanweisung aufmerksam lesen. Sie enthält wichtige Hinweise für den Gebrauch, die Sicherheit und die Wartung des Gerätes. Sie soll sorgfältig aufbewahrt und gegebenenfalls an Nachbenutzer weitergegeben werden.
- Das Gerät darf nur für den vorgesehenen Zweck, gemäß dieser Gebrauchsanweisung, verwendet werden.
- Beim Gebrauch die Sicherheitshinweise beachten.
- Vor der Inbetriebnahme das Gerät und seine Anschlussleitung sowie Zubehör auf Beschädigungen überprüfen.
- Die Anschlussleitung nicht quetschen, nicht über scharfen Kanten oder heiße Oberflächen ziehen; Anschlussleitung nicht zum Tragen verwenden.
- Wenn die Netzanschlussleitung dieses Gerätes beschädigt wird, muss sie durch den Hersteller oder seinen Kundendienst oder eine ähnlich qualifizierte Person ersetzt werden, um Gefährdungen zu vermeiden.
- Ziehen Sie den Netzstecker des Gerätes nach jedem Gebrauch, bei Störungen während des Betriebes und vor jeder Reinigung des Gerätes.
- Ziehen Sie den Stecker nie am Netzkabel oder mit nassen Händen aus der Steckdose.
- Das Gerät ist ausschließlich für den Haushaltsgebrauch oder ähnliche Verwendungszwecke bestimmt. Es darf nicht für gewerbliche Zwecke verwendet werden!
- Das Gerät ist nur zur Verwendung in Innenräumen geeignet.

- Achten Sie darauf, dass das Gerät beim Betrieb eine gute Standfestigkeit besitzt und nicht über das Netzkabel gestolpert werden kann.
- Benutzen Sie das Gerät niemals nach einer Fehlfunktion, z.B. wenn das Gerät ins Wasser oder heruntergefallen ist oder auf eine andere Weise beschädigt wurde.
- Der Hersteller übernimmt keine Verantwortung bei falschem Gebrauch, der durch Nichtbeachtung der Gebrauchsanleitung zustande kommt.
- Achten Sie darauf, dass das Produkt an einer Steckdose betrieben wird die leicht zugänglich ist, damit Sie das Gerät im Notfall schnell vom Netz trennen können.
- Ein Umbauen oder Verändern des Produktes beeinträchtigt die Produktsicherheit. Achtung Verletzungsgefahr!
- Alle Änderungen und Reparaturen an dem Gerät oder Zubehör dürfen nur durch den Hersteller oder von durch ihn ausdrücklich hierfür autorisierte Personen durchgeführt werden.
- Behandeln Sie das Produkt sorgfältig. Es kann durch Stöße, Schläge oder Fall aus bereits geringer Höhe beschädigt werden.
- Halten Sie das Produkt fern von Feuchtigkeit und extremer Hitze.
- Tauchen Sie das Produkt niemals in Wasser oder andere Flüssigkeiten.
- Technische Änderungen und Irrtümer vorbehalten!

Wichtige Hinweise zur Entsorgung

Dieses Elektrogerät gehört **NICHT** in den Hausmüll. Für die fachgerechte Entsorgung wenden Sie sich bitte an die öffentlichen Sammelstellen in Ihrer Gemeinde. Einzelheiten zum Standort einer solchen Sammelstelle und über ggf. vorhandene Mengenbeschränkungen pro Tag/Monat/Jahr entnehmen Sie bitte den Informationen der jeweiligen Gemeinde.

Konformitätserklärung

Hiermit erklärt PEARL GmbH, dass sich das Produkt ZX-8272-675 in Übereinstimmung mit der Funkanlagen-Richtlinie 2014/53/EU, der RoHS-Richtlinie 2011/65/EU + (EU)2015/863 und der EMV-Richtlinie 2014/30/EU befindet.

Kurtasz, A.

Qualitätsmanagement
Dipl. Ing. (FH) Andreas Kurtasz

Die ausführliche Konformitätserklärung finden Sie unter www.pearl.de/support. Geben Sie dort im Suchfeld die Artikelnummer ZX-8272 ein.

Informationen und Antworten auf häufige Fragen (FAQs) zu vielen unserer Produkte sowie ggfs. aktualisierte Handbücher finden Sie auf unserer Supportseite:

www.mod-it.de

Geben Sie dort im Suchfeld die Artikelnummer oder den Artikelnamen ein.

Chère cliente, cher client,

Nous nous remercions d'avoir choisi cette souris.

Afin d'utiliser au mieux votre nouveau produit, veuillez lire attentivement ce mode d'emploi et respecter les consignes et astuces suivantes.

Contenu

- Souris à fonction bluetooth
- Mode d'emploi

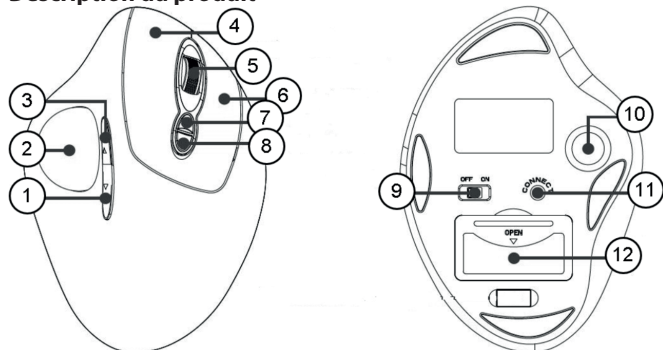
Accessoires requis, disponibles séparément sur www.pearl.fr :

- 2 piles de type AAA

Caractéristiques techniques

Alimentation	2 piles de type AAA
Bluetooth	5.0
Dimensions	14 x 9,8 x 5,1 cm
Poids	135 g

Description du produit



1. Touche Marche arrière
2. Souris trackball
3. Touche Suivant
4. Clic gauche
5. Molette de défilement
6. Clic droit

7. Réglages DPI (haut)
8. Réglages DPI (bas)
9. Interrupteur ON/OFF
10. Ouverture trackball
11. Touche Connexion
12. Compartiment à piles



NOTE :

Les touches 1 (retour) et 3 (avance) ne fonctionnent dans le navigateur que sous Windows. Cette fonction n'est pas prise en charge par Mac.

Insérer les piles

Veillez à ce que la souris soit désactivée. Ouvrez le compartiment

à piles situé sous l'appareil et insérez les piles. Ce faisant, faites passer la lanière sous les piles, de manière à pouvoir les retirer plus facilement. Ce faisant, veillez à respecter la polarité inscrite sur la lanière. Refermez ensuite le compartiment à piles.

Connecter la souris trackball

Windows

1. Placez l'interrupteur ON/OFF situé sous la souris à trackball sur "ON".
2. Démarrez votre ordinateur et attendez qu'il ait complètement démarré.
3. Appuyez sur le bouton de connexion situé sous la souris à trackball.
4. Appuyez sur l'icône Windows puis sur l'icône en forme d'engrenage pour ouvrir le menu des paramètres.
5. Cliquez ensuite sur "Périphériques", puis sur "Bluetooth". Votre ordinateur commence automatiquement à rechercher les appareils à fonction bluetooth dans les environs.
6. Sélectionnez "Souris Bluetooth" et cliquez sur "Connecter".
7. Votre ordinateur installe automatiquement les pilotes. La souris à trackball est ensuite prête à l'emploi.

MAC



NOTE :

Assurez-vous que la connexion MAC Bluetooth est activée.

1. Débranchez toutes les souris connectées à votre MAC.
2. Placez l'interrupteur ON/OFF situé sous la souris à trackball sur "ON".
3. Démarrez votre Mac. Dès que votre MAC est complètement démarré, l'assistant de configuration pour souris à bluetooth s'ouvre.
4. Appuyez sur le bouton de connexion situé sous la souris à trackball.
5. Votre MAC détecte automatiquement la souris à trackball et un message de confirmation s'affiche lorsque la connexion est réussie. La souris à trackball est prête à l'emploi.

Utilisation

1. Tournez la boule pour déplacer le curseur. Utilisez la molette de défilement pour faire défiler vers le haut et vers le bas.
2. Utilisez la souris comme à l'accoutumée. Utilisez les boutons Suivant et Retour pour avancer ou reculer.
3. Les touches dpi permettent de passer d'un mode à l'autre parmi les 5 modes dpi. Chaque mode dpi s'affiche avec une lumière différente.
4. Si les piles sont faibles alors que la souris est en fonctionnement, la LED clignote pendant 6 secondes.



NOTE :

Placez l'interrupteur ON/OFF sur la position "OFF" pour éteindre la souris à trackball.

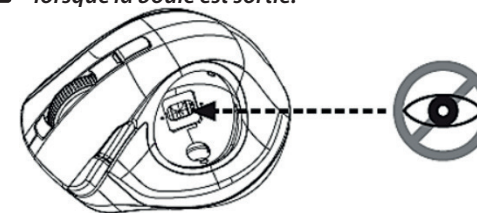
Nettoyage

Éteignez l'appareil et débranchez-le de votre ordinateur. Si la boule ne marche plus, sortez-la de son boîtier et nettoyez-la à l'aide d'un chiffon doux.



ATTENTION !

Ne regardez jamais directement dans le faisceau laser lorsque la boule est sortie!



Dépannage



NOTE :

D'autres appareils utilisant une fréquence de 2,4 GHz peuvent provoquer des interférences avec l'appareil à fonction bluetooth. Veuillez éloigner ces appareils sans fil de la souris.

- Assurez-vous que la fonction bluetooth est activée sur votre ordinateur.
- Si un problème survient au niveau de l'appareil, réinitialisez-le en l'éteignant et en le rallumant.
- Si l'appareil ne fonctionne pas, vérifiez que les piles ont été correctement installées.

Consignes de sécurité

- Ce mode d'emploi vous permet de vous familiariser avec le fonctionnement du produit. Lisez-le attentivement et conservez-le afin de pouvoir le consulter en cas de besoin. Le cas échéant, transmettez-le avec le produit à l'utilisateur suivant.
- Pour connaître les conditions de garantie, veuillez contacter votre revendeur. Veuillez également tenir compte des conditions générales de vente !
- Veillez à utiliser le produit uniquement comme indiqué dans la notice. Une mauvaise utilisation peut endommager le produit ou son environnement.
- N'utilisez pas l'appareil à d'autres fins que celle pour laquelle il est conçu.
- Respectez les consignes de sécurité pendant l'utilisation.
- Vérifiez le bon état de l'appareil, de ses câbles et de ses accessoires avant chaque utilisation.
- Ne tordez pas le câble d'alimentation, ne le tirez pas sur des arêtes tranchantes ou des surfaces chaudes. N'utilisez pas le câble d'alimentation pour tirer l'appareil.
- Si le câble d'alimentation de votre appareil est endommagé, vous devez le faire remplacer par un professionnel agréé, afin d'éviter tout risque pour votre sécurité.
- Débranchez l'appareil après chaque utilisation, en cas de dysfonctionnement pendant l'utilisation, avant chaque nettoyage de l'appareil.
- Ne débranchez jamais la fiche avec des mains mouillées ou en tirant sur le câble.
- Cet appareil est conçu pour un usage domestique ou autre usage similaire uniquement. Il ne doit pas être employé à des fins publicitaires.
- Cet appareil est conçu pour une utilisation en intérieur uniquement.
- Veillez à ce que l'appareil soit placé de façon stable lors de l'utilisation et que le câble ne constitue un obstacle sur lequel on pourrait trébucher.
- N'utilisez jamais l'appareil s'il présente un dysfonctionnement, s'il a été plongé dans l'eau, s'il est tombé ou a été endommagé d'une autre manière.
- Conservez le produit hors de la portée et de la vue des enfants.
- Cet appareil n'est pas conçu pour être utilisé par des personnes (y compris les enfants) dont les capacités physiques, sensorielles ou mentales sont réduites, ou des personnes

- dénuées d'expérience ou de connaissance, sauf si elles ont pu bénéficier, par l'intermédiaire d'une personne responsable de leur sécurité, d'une surveillance ou d'instructions préalables concernant l'utilisation de l'appareil.
- En raison des signaux bluetooth, veillez à maintenir une distance de sécurité suffisante entre l'appareil et toute personne pourvue d'un stimulateur cardiaque. En cas de doute ou de questions, adressez-vous au fabricant du stimulateur cardiaque ou à votre médecin.
- N'utilisez pas ce produit à proximité d'appareils médicaux.
- Ne regardez jamais directement le rayon lumineux de la souris.
- Ne pointez pas la souris directement dans les yeux d'une personne ou d'un animal.
- Veillez à ce que le produit soit alimenté par une prise facilement accessible afin de pouvoir débrancher l'appareil rapidement en cas d'urgence.
- Le démontage ou la modification du produit affecte sa sécurité. Attention : risque de blessures !
- Toute modification ou réparation de l'appareil ou de ses accessoires doit être effectuée exclusivement par le fabricant ou par un spécialiste dûment autorisé.
- Manipulez le produit avec précaution. Un coup, un choc, ou une chute, même de faible hauteur, peut l'endommager.
- N'exposez le produit ni à l'humidité ni à une chaleur extrême.
- Ne plongez l'appareil ni dans l'eau ni dans un autre liquide.
- Aucune garantie ne pourra être appliquée en cas de mauvaise utilisation.
- Le fabricant décline toute responsabilité en cas de dégâts matériels ou dommages (physiques ou moraux) dus à une mauvaise utilisation et/ou au non-respect des consignes de sécurité.
- Sous réserve de modification et d'erreur !

Consignes importantes pour le traitement des déchets

Cet appareil électronique ne doit **PAS** être jeté dans la poubelle de déchets ménagers. Pour l'enlèvement approprié des déchets, veuillez vous adresser aux points de ramassage publics de votre municipalité.

Les détails concernant l'emplacement d'un tel point de ramassage et des éventuelles restrictions de quantité existantes par jour/mois/année, ainsi que sur des frais éventuels de collecte, sont disponibles dans votre municipalité.

Déclaration de conformité

La société PEARL GmbH déclare ce produit ZX-8272 conforme aux directives actuelles suivantes du Parlement Européen : 2011/65/UE et 2015/863, relatives à la limitation de l'utilisation de certaines substances dangereuses dans les équipements électriques et électroniques, 2014/30/UE, concernant la compatibilité électromagnétique, et 2014/53/UE, concernant la mise à disposition sur le marché d'équipements radioélectriques.

Kurtasz, A.

Service Qualité

Dipl. Ing. (FH) Andreas Kurtasz

La déclaration de conformité complète du produit est disponible en téléchargement à l'adresse www.pearl.fr/support/notices ou sur simple demande par courriel à qualite@pearl.fr.