

Sehr geehrte Kundin, sehr geehrter Kunde,

vielen Dank für den Kauf diese WLAN-Full-HD-Mikroskops.

Bitte lesen Sie diese Bedienungsanleitung und befolgen Sie die aufgeführten Hinweise und Tipps, damit Sie Ihr neues WLAN-Full-HD-Mikroskop optimal einsetzen können.

Lieferumfang

- Mikroskop
- USB-C-Kabel
- Mikroskop-Basis
- Halterung
- Halteclips
- 4x GummifüÙe
- Bedienungsanleitung

Zusätzlich benötigt:

- USB-Netzteil

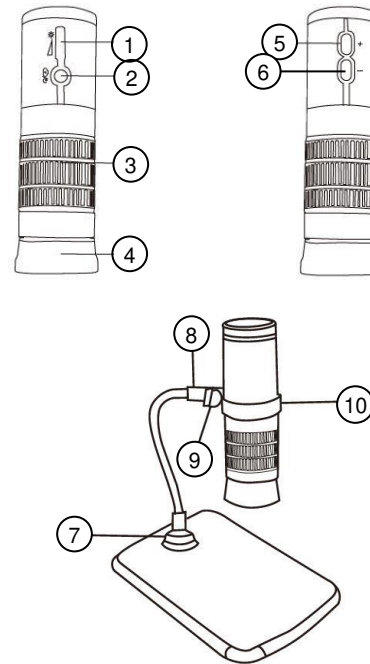
Empfohlene App:

- Zum Betrieb benötigen Sie eine App, die eine Verbindung zwischen Ihrem Mikroskop und Ihrem Mobilgerät herstellen kann. Wir empfehlen hierzu die kostenlose App **DM WiFi**.

Technische Daten

Akku-Typ	Lithium-Ion-Akku 800 mAh
Max. Sendeleistung	10 dBm
Funk-Frequenz	2412 - 2462 MHz
MaÙe	12,5 x 3,5 x 3,5 cm
Gewicht	90 g

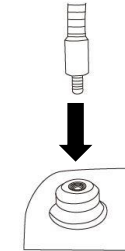
Produktdetails



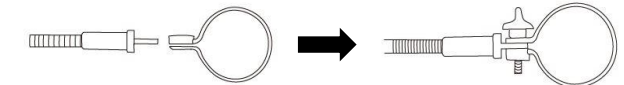
1. Einstellrädchen Helligkeit
2. Power-Taste
3. Brennweiteinstellung
4. Schutzabdeckung
5. Zoom-Taste (+)
6. Zoom-Taste (-)
7. Mikroskop-Basis
8. Halterung
9. Schraubchen
10. Mikroskop

Inbetriebnahme

1. Befestigen Sie die vier GummifüÙe an der Unterseite der Mikroskop-Basis.
2. Stecken Sie die Halterung in die Buchse der Mikroskop-Basis.



3. Befestigen Sie die Halteclips mithilfe des Schraubchens am anderen Ende der Halterung.



4. Setzen Sie das Mikroskop in die Halterung und fixieren Sie es mithilfe des Schraubchens.

Akku aufladen

1. Verbinden Sie das USB-Kabel mit der USB-C-Buchse des Mikroskops und einem geeigneten USB-Netzteil. Während des Ladevorgangs leuchtet die Status-LED rot.
2. Sobald der Akku vollständig aufgeladen ist, erlischt die Status-LED.



HINWEIS:

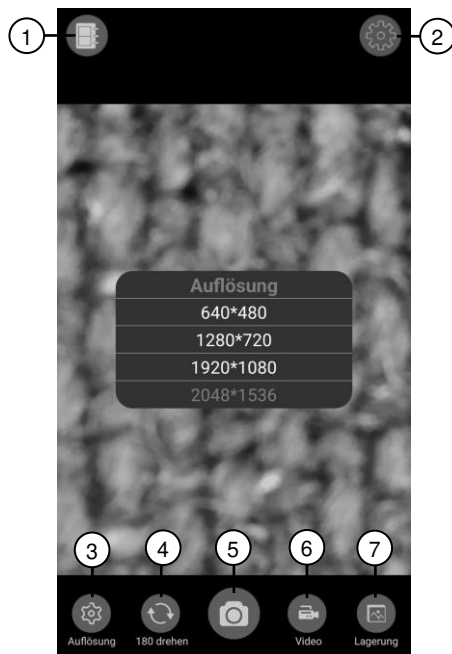
Lässt die Akku-Kapazität nach, leuchtet die Status-LED blau.

App installieren

Zum Betrieb benötigen Sie eine App, die eine Verbindung zwischen Ihrem Mikroskop und Ihrem Mobilgerät herstellen kann. Wir empfehlen hierzu die kostenlose App **DM WiFi**. Suchen Sie diese im Google Play Store (Android) oder App-Store (iOS) und installieren Sie die App dann auf Ihrem Mobilgerät.

1. Schalten Sie das Mikroskop ein.
2. Verbinden Sie Ihr Mobilgerät mit dem WLAN-Signal **DM WiFi**.
3. Öffnen Sie die App **DM WiFi** auf Ihrem Mobilgerät. Das Mikroskop wird automatisch mit der App gekoppelt.

Startseite in der App



- | | |
|------------------|----------------|
| 1. Rahmen | 5. Auslösen |
| 2. Einstellungen | 6. Video-Modus |
| 3. Auflösung | 7. Lagerung |
| 4. 180° drehen | |

Verwendung

Einschalten / Ausschalten

- Halten Sie die **Power-Taste** einige Sekunden gedrückt, um das Mikroskop einzuschalten.
- Halten Sie die **Power-Taste** erneut einige Sekunden gedrückt, um das Mikroskop auszuschalten.

Foto aufnehmen

- Drücken Sie kurz die **Power-Taste**, um ein Foto aufzunehmen.

Reinzoomen / Rauszoomen

- Drücken Sie zum Reinzoomen die **Zoom-Taste (+)**.
- Drücken Sie zum Rauszoomen die **Zoom-Taste (-)**.

Helligkeit anpassen

- Stellen Sie die Helligkeit mithilfe des **Einstellrädchens** ein.

Verwendung an PC und Mac

Um das Mikroskop-Bild auf einem Windows-PC oder Mac wiedergeben zu können, benötigen Sie eine entsprechende Software, z.B. die Software ViewPlayCap.

Sicherheitshinweise

- Diese Bedienungsanleitung dient dazu, Sie mit der Funktionsweise dieses Produktes vertraut zu machen. Bewahren Sie diese Anleitung daher gut auf, damit Sie jederzeit darauf zugreifen können. Geben Sie sie an Nachbenutzer weiter.
- Bitte beachten Sie beim Gebrauch die Sicherheitshinweise.
- Ein Umbauen oder Verändern des Produktes beeinträchtigt die Produktsicherheit. Achtung Verletzungsgefahr!
- Alle Änderungen und Reparaturen an dem Gerät oder Zubehör dürfen nur durch den Hersteller oder von durch ihn ausdrücklich hierfür autorisierte Personen durchgeführt werden.
- Öffnen Sie das Produkt nie eigenmächtig. Führen Sie Reparaturen nie selbst aus!
- Behandeln Sie das Produkt sorgfältig. Es kann durch Stöße, Schläge oder Fall aus bereits geringer Höhe beschädigt werden.
- Halten Sie das Produkt fern von Feuchtigkeit und extremer Hitze.

- Tauchen Sie das Produkt niemals in Wasser oder andere Flüssigkeiten.
- Reinigen Sie das Mikroskop nicht mit Alkohol oder Lösungsmitteln.
- Berühren Sie die Linse nicht mit Ihren Fingern.
- Technische Änderungen und Irrtümer vorbehalten.

Wichtige Hinweise zur Entsorgung

Dieses Elektrogerät gehört **nicht** in den Hausmüll. Für die fachgerechte Entsorgung wenden Sie sich bitte an die öffentlichen Sammelstellen in Ihrer Gemeinde. Einzelheiten zum Standort einer solchen Sammelstelle und über ggf. vorhandene Mengenbeschränkungen pro Tag/Monat/Jahr entnehmen Sie bitte den Informationen der jeweiligen Gemeinde.

Konformitätserklärung

Hiermit erklärt PEARL GmbH, dass sich das Produkt ZX-8293-675 in Übereinstimmung mit der Funkanlagen-Richtlinie 2014/53/EU, der RoHS-Richtlinie 2011/65/EU + (EU)2015/863 und der EMV-Richtlinie 2014/30/EU befindet.

Kurtasz, A.

Qualitätsmanagement
Dipl. Ing. (FH) Andreas Kurtasz

Die ausführliche Konformitätserklärung finden Sie unter www.pearl.de/support. Geben Sie dort im Suchfeld die Artikelnummer ZX-8293 ein.

Informationen und Antworten auf häufige Fragen (FAQs) zu vielen unserer Produkte sowie ggfs. aktualisierte Handbücher finden Sie auf der Internetseite:

www.somikon.de

Geben Sie dort im Suchfeld die Artikelnummer oder den Artikelnamen ein.

Chère cliente, cher client,

Nous vous remercions d'avoir choisi ce microscope.

Afin d'utiliser au mieux votre nouveau produit, veuillez lire attentivement ce mode d'emploi et respecter les consignes et astuces suivantes.

Contenu

- Microscope
- Câble USB-C
- Base du microscope
- Support
- Clip de maintien
- 4 pieds en caoutchouc
- Mode d'emploi

Accessoire requis (disponible séparément sur www.pearl.fr) :

- Adaptateur secteur USB

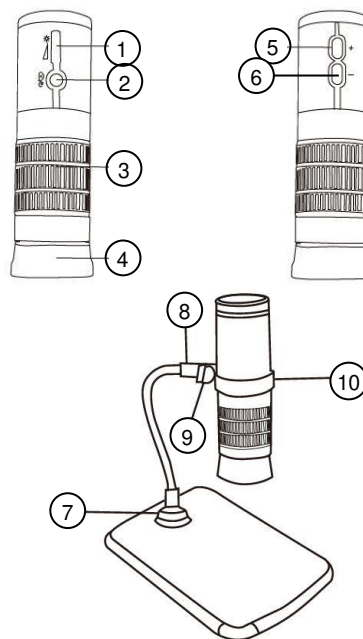
Application recommandée :

- Une application est requise afin d'établir une connexion entre le produit et votre appareil mobile. Nous recommandons l'application gratuite **DM WiFi**.

Caractéristiques techniques

Type de batterie	Batterie lithium-ion 800 mAh
Puissance d'émission max.	10 dBm
Fréquence radio	2412-2462 MHz
Dimensions	12,5 x 3,5 x 3,5 cm
Poids	90 g

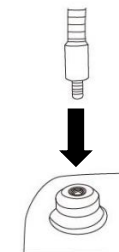
Description du produit



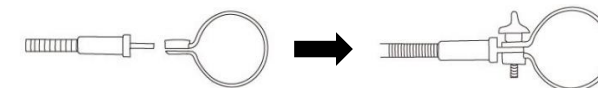
- | | |
|--|-----------------------|
| 1. Molette de réglage de la luminosité | 6. Touche Zoom (-) |
| 2. Touche Power | 7. Base du microscope |
| 3. Réglage de la distance focale | 8. Support |
| 4. Cache de protection | 9. Petites vis |
| 5. Touche Zoom (+) | 10. Microscope |

Mise en marche

1. Fixez les quatre pieds en caoutchouc à la partie inférieure de la base du microscope.
2. Insérez le support dans la prise de la base du microscope.



3. Fixez les clips de maintien à l'autre extrémité du support à l'aide de la vis.



4. Placez le microscope dans le support et fixez-le à l'aide de la vis.

Charger la batterie

1. Branchez le câble USB à la prise USB-C du microscope et à un adaptateur secteur USB approprié. Pendant le chargement, la LED de statut brille en rouge.
2. Dès que la batterie est entièrement chargée, la LED de statut s'éteint.



NOTE :

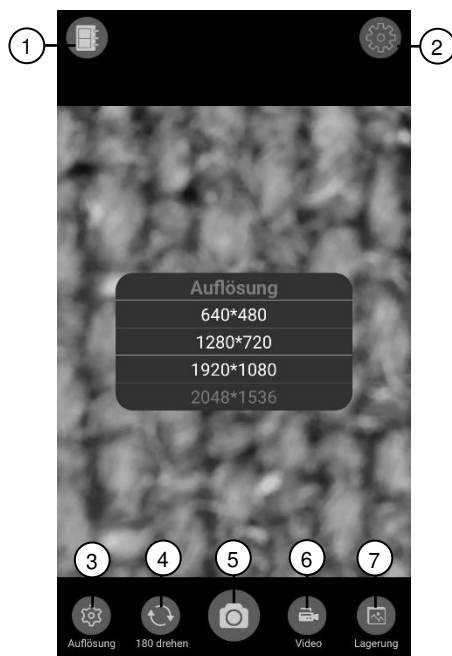
Si la capacité de la batterie diminue, la LED d'état s'allume en bleu.

Installer l'application

Une application est requise afin d'établir une connexion entre le produit et votre appareil mobile. Nous recommandons l'application gratuite **DM WiFi**. Recherchez cette dernière dans le Google Play Store (Android) ou dans l'App Store (iOS) et installez-la sur votre appareil mobile.

1. Allumez l'appareil.
2. Connectez votre appareil mobile au signal wifi **DM WiFi**.
3. Ouvrez l'application **DM WiFi** sur votre appareil mobile. Le microscope se connecte automatiquement à l'application.

Page d'accueil



- | | |
|--------------------|----------------|
| 1. Cadre | 5. Déclencheur |
| 2. Réglages | 6. Mode Vidéo |
| 3. Résolution | 7. Stockage |
| 4. Tourner de 180° | |

Utilisation

Allumer / Éteindre

- Maintenez la **touche Power** appuyée pendant quelques secondes pour allumer l'appareil.
- Maintenez la **touche Power** appuyée pendant quelques secondes pour éteindre l'appareil.

Prendre une photo

- Appuyez brièvement sur la touche Power pour prendre une photo.

Zoomer

- Appuyez sur la **touche Zoom (+)** pour zoomer.
- Appuyez sur la **touche Zoom (-)** pour dézoomer.

Ajuster la luminosité

- Réglez la luminosité à l'aide de la molette de réglage.

Utilisation sur Mac et PC

Pour pouvoir lire l'image du microscope sur un PC Windows ou un Mac, un logiciel correspondant est requis (par ex. logiciel ViewPlayCap).

Consignes de sécurité

- Ce mode d'emploi vous permet de vous familiariser avec le fonctionnement du produit. Conservez précieusement ce mode d'emploi afin de pouvoir le consulter en cas de besoin. Le cas échéant, transmettez-le avec le produit à l'utilisateur suivant.
- Pour connaître les conditions de garantie, veuillez contacter votre revendeur. Veuillez également tenir compte des conditions générales de vente !
- Veillez à utiliser le produit uniquement comme indiqué dans la notice. Une mauvaise utilisation peut endommager le produit ou son environnement.
- Respectez les consignes de sécurité pendant l'utilisation.
- Le démontage ou la modification du produit affecte sa sécurité. Attention : risque de blessures !
- Toute modification ou réparation de l'appareil ou de ses accessoires doit être effectuée exclusivement par le fabricant ou par un spécialiste dûment autorisé.
- N'ouvrez jamais l'appareil, sous peine de perdre toute garantie. Ne tentez jamais de réparer vous-même le produit !
- Manipulez le produit avec précaution. Un coup, un choc, ou une chute, même de faible hauteur, peut l'endommager.
- N'exposez le produit ni à l'humidité ni à une chaleur extrême.
- Ne plongez l'appareil ni dans l'eau ni dans un autre liquide. Ne nettoyez pas le microscope avec de l'alcool ou des produits chimiques.
- Ne touchez pas la lentille avec les doigts.
- Conservez le produit hors de la portée et de la vue des enfants.
- Cet appareil n'est pas conçu pour être utilisé par des personnes (y compris les enfants) dont les capacités physiques, sensorielles ou mentales sont réduites, ou des personnes dénuées d'expérience ou de connaissance, sauf si elles ont pu bénéficier, par l'intermédiaire d'une personne responsable de leur sécurité, d'une surveillance ou d'instructions préalables concernant l'utilisation de l'appareil.

- Aucune garantie ne pourra être appliquée en cas de mauvaise utilisation.
- Le fabricant décline toute responsabilité en cas de dégâts matériels ou dommages (physiques ou moraux) dus à une mauvaise utilisation et/ou au non-respect des consignes de sécurité.
- Sous réserve de modification et d'erreur !

Consignes importantes concernant le traitement des déchets

Cet appareil électronique ne doit **PAS** être jeté dans la poubelle de déchets ménagers. Pour l'enlèvement approprié des déchets, veuillez vous adresser aux points de ramassage publics de votre municipalité.

Les détails concernant l'emplacement d'un tel point de ramassage et des éventuelles restrictions de quantité existantes par jour/mois/année, ainsi que sur des frais éventuels de collecte, sont disponibles dans votre municipalité.

Déclaration de conformité

La société PEARL GmbH déclare ce produit, ZX-8293, conforme aux directives actuelles suivantes du Parlement Européen : 2011/65/UE et 2015/863/UE, relatives à la limitation de l'utilisation de certaines substances dangereuses dans les équipements électriques et électroniques, 2014/30/UE, concernant la compatibilité électromagnétique, et 2014/53/UE, concernant la mise à disposition sur le marché d'équipements radioélectriques.

Service Qualité
Dipl. Ing. (FH) Andreas Kurtasz

La déclaration de conformité complète du produit est disponible en téléchargement à l'adresse <https://www.pearl.fr/support/notices> ou sur simple demande par courriel à qualite@pearl.fr.