

## Sehr geehrte Kundin, sehr geehrter Kunde,

vielen Dank für den Kauf dieses Akku-Druckluftgebläses.

Bitte lesen Sie diese Bedienungsanleitung und befolgen Sie die aufgeführten Hinweise und Tipps, damit Sie Ihr neues Akku-Druckluftgebläse optimal einsetzen können.

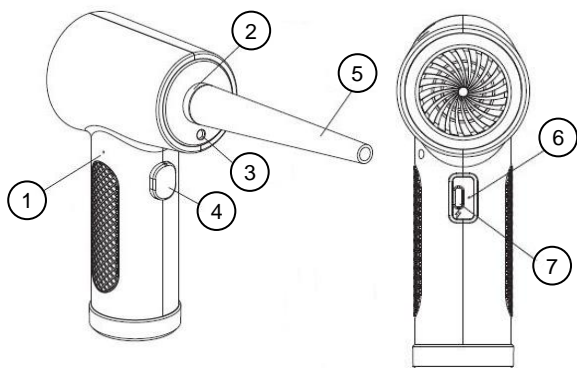
### Lieferumfang

- Akku-Druckluftgebläse
- 4 verschiedene Adapter-Aufsätze
- USB-C-Ladekabel
- Anleitung

### Technische Daten

Input	5,0 V DC 2,5 A
Li-Ion	3,7 V 6.000 mAh
Betriebstemperatur	-10 °C ~ 50 °C
Umgebungstemperatur	-10 °C ~ 60 °C
Maße	16 x 10 x 6,5 cm
Gewicht	450 g

### Produktdetails



- |                |                   |
|----------------|-------------------|
| 1. Status-LED  | 5. Aufsatz        |
| 2. Luftauslass | 6. Akku-LED       |
| 3. LED-Licht   | 7. USB-Ladebuchse |
| 4. Power-Taste |                   |

### Inbetriebnahme



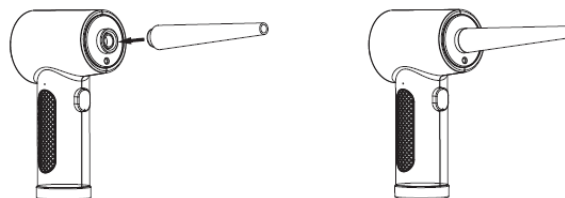
#### HINWEIS:

Laden Sie den Akku vor dem ersten Gebrauch vollständig auf.

1. Verbinden Sie das USB-Ladekabel mit der USB-Ladebuchse des Druckluftgebläses und einem geeigneten Netzteil.
2. Während des Ladevorgangs leuchtet die Akku-LED rot.
3. Ist der Akku vollständig aufgeladen, leuchtet die Akku-LED grün.

### Verwendung

1. Setzen Sie den gewünschten Aufsatz auf.



2. Halten Sie die **Power-Taste** einige Sekunden gedrückt, um das Druckluftgebläse einzuschalten. Die Status-LED leuchtet grün und das Druckluftgebläse arbeitet in Druckluftstufe 1 (niedrig).
3. Drücken Sie die **Power-Taste** erneut. Das Druckluftgebläse arbeitet in Druckluftstufe 2 (mittel).
4. Drücken Sie die **Power-Taste** erneut. Das Druckluftgebläse arbeitet in Druckluftstufe 3 (hoch).
5. Drücken Sie die **Power-Taste** erneut. Das Druckluftgebläse wechselt in den Standby-Modus.
6. Halten Sie die **Power-Taste** einige Sekunden gedrückt, um das Druckluftgebläse auszuschalten.

### Sicherheitshinweise

- Diese Bedienungsanleitung dient dazu, Sie mit der Funktionsweise dieses Produktes vertraut zu machen. Bewahren Sie diese Anleitung daher gut auf, damit Sie jederzeit darauf zugreifen können. Geben Sie sie an Nachbenutzer weiter.
- Bitte beachten Sie beim Gebrauch die Sicherheitshinweise.
- Ein Umbauen oder Verändern des Produktes beeinträchtigt die Produktsicherheit. Achtung Verletzungsgefahr!
- Alle Änderungen und Reparaturen an dem Gerät oder Zubehör dürfen nur durch den Hersteller oder von durch ihn

ausdrücklich hierfür autorisierte Personen durchgeführt werden.

- Öffnen Sie das Produkt nie eigenmächtig. Führen Sie Reparaturen nie selbst aus!
- Behandeln Sie das Produkt sorgfältig. Es kann durch Stöße, Schläge oder Fall aus bereits geringer Höhe beschädigt werden.
- Halten Sie das Produkt fern von Feuchtigkeit und extremer Hitze.
- Tauchen Sie das Produkt niemals in Wasser oder andere Flüssigkeiten.
- Technische Änderungen und Irrtümer vorbehalten.

### Wichtige Hinweise zur Entsorgung

Dieses Elektrogerät gehört **nicht** in den Hausmüll. Für die fachgerechte Entsorgung wenden Sie sich bitte an die öffentlichen Sammelstellen in Ihrer Gemeinde. Einzelheiten zum Standort einer solchen Sammelstelle und über ggf. vorhandene Mengenbeschränkungen pro Tag/Monat/Jahr entnehmen Sie bitte den Informationen der jeweiligen Gemeinde.

### Konformitätserklärung

Hiermit erklärt PEARL GmbH, dass sich das Produkt ZX-8304-675 in Übereinstimmung mit der RoHS-Richtlinie 2011/65/EU + (EU)2015/863 und der EMV-Richtlinie 2014/30/EU befindet.

*Kurtasz, A.*

Qualitätsmanagement  
Dipl. Ing. (FH) Andreas Kurtasz

Die ausführliche Konformitätserklärung finden Sie unter [www.pearl.de/support](http://www.pearl.de/support). Geben Sie dort im Suchfeld die Artikelnummer ZX-8304 ein.

Informationen und Antworten auf häufige Fragen (FAQs) zu vielen unserer Produkte sowie ggfs. aktualisierte Handbücher finden Sie auf der Internetseite:

**[www.agt-tools.de](http://www.agt-tools.de)**

Geben Sie dort im Suchfeld die Artikelnummer oder den Artikelnamen ein.

## Chère cliente, cher client,

Nous vous remercions d'avoir choisi cet appareil. Afin d'utiliser au mieux votre nouveau produit, veuillez lire attentivement ce mode d'emploi et respecter les consignes et astuces suivantes.

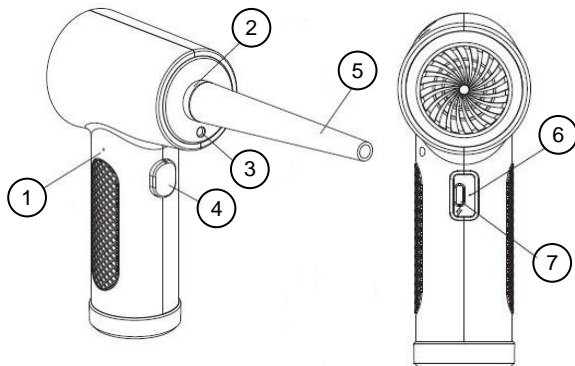
### Contenu

- Dépoussiéreur
- 4 embouts différents
- Câble de chargement USB-C
- Mode d'emploi

### Caractéristiques techniques

Entrée	5,0 V DC / 2,5 A
Lithium-ion	3,7 V / 6000 mAh
Température de fonctionnement	-10°C ~ 50°C
Température ambiante	-10°C ~ 60°C
Dimensions	16 x 10 x 6,5 cm
Poids	450 g

### Description du produit



1. LED de statut
2. Sortie d'air
3. Lumière LED
4. Touche Power
5. Embout
6. LED de batterie
7. Port de chargement USB

### Mise en marche



#### NOTE :

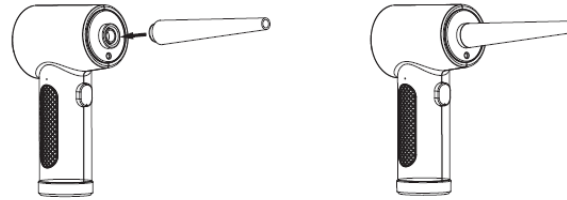
Avant la première utilisation, rechargez complètement la batterie.

1. Branchez le câble de chargement USB au port USB de l'appareil. Branchez l'autre extrémité à un adaptateur secteur USB approprié.
2. Pendant le processus de chargement, la LED de batterie brille en rouge.
3. Lorsque la batterie est totalement rechargée, la LED brille en

vert.

### Utilisation

1. Insérez l'embout de votre choix.



2. Maintenez la **touche Power** appuyée pendant quelques secondes pour allumer l'appareil. La LED de statut s'allume en vert et l'appareil fonctionne au niveau d'air comprimé 1 (bas).
3. Appuyez à nouveau sur la **touche Power**. L'appareil fonctionne au niveau d'air comprimé 2 (moyen).
4. Appuyez à nouveau sur la **touche Power**. L'appareil fonctionne au niveau d'air comprimé 3 (fort).
5. Appuyez à nouveau sur la **touche Power**. L'appareil bascule en mode Veille.
6. Maintenez la **touche Power** appuyée pendant quelques secondes pour éteindre l'appareil.

### Consignes de sécurité

- Ce mode d'emploi vous permet de vous familiariser avec le fonctionnement du produit. Conservez précieusement ce mode d'emploi afin de pouvoir le consulter en cas de besoin. Le cas échéant, transmettez-le avec le produit à l'utilisateur suivant.
- Pour connaître les conditions de garantie, veuillez contacter votre revendeur. Veuillez également tenir compte des conditions générales de vente !
- Veillez à utiliser le produit uniquement comme indiqué dans la notice. Une mauvaise utilisation peut endommager le produit ou son environnement.
- Respectez les consignes de sécurité pendant l'utilisation.
- Le démontage ou la modification du produit affecte sa sécurité. Attention : risque de blessures !
- Toute modification ou réparation de l'appareil ou de ses accessoires doit être effectuée exclusivement par le fabricant ou par un spécialiste dûment autorisé.
- N'ouvrez jamais l'appareil, sous peine de perdre toute garantie. Ne tentez jamais de réparer vous-même le produit !
- Manipulez le produit avec précaution. Un coup, un choc, ou une chute, même de faible hauteur, peut l'endommager.
- N'exposez le produit ni à l'humidité ni à une chaleur extrême.
- Ne plongez l'appareil ni dans l'eau ni dans un autre liquide.
- Conservez le produit hors de la portée et de la vue des enfants.
- Cet appareil n'est pas conçu pour être utilisé par des personnes

(y compris les enfants) dont les capacités physiques, sensorielles ou mentales sont réduites, ou des personnes dénuées d'expérience ou de connaissance, sauf si elles ont pu bénéficier, par l'intermédiaire d'une personne responsable de leur sécurité, d'une surveillance ou d'instructions préalables concernant l'utilisation de l'appareil.

- Si le câble d'alimentation est endommagé, il doit être remplacé par le fabricant, son service après-vente ou des personnes de qualification similaire afin d'éviter tout danger. N'utilisez pas l'appareil tant que la réparation n'a pas été effectuée.
- Aucune garantie ne pourra être appliquée en cas de mauvaise utilisation.
- Le fabricant décline toute responsabilité en cas de dégâts matériels ou dommages (physiques ou moraux) dus à une mauvaise utilisation et/ou au non-respect des consignes de sécurité.
- Sous réserve de modification et d'erreur !

### Consignes importantes concernant le traitement des déchets

Cet appareil électronique ne doit **PAS** être jeté dans la poubelle de déchets ménagers. Pour l'enlèvement approprié des déchets, veuillez vous adresser aux points de ramassage publics de votre municipalité. Les détails concernant l'emplacement d'un tel point de ramassage et des éventuelles restrictions de quantité existantes par jour/mois/année, ainsi que sur des frais éventuels de collecte, sont disponibles dans votre municipalité.

### Déclaration de conformité

La société PEARL GmbH déclare ce produit, ZX-8304, conforme aux directives actuelles suivantes du Parlement Européen : 2011/65/UE et 2015/863/UE, relatives à la limitation de l'utilisation de certaines substances dangereuses dans les équipements électriques et électroniques, et 2014/30/UE, concernant la compatibilité électromagnétique.

Service Qualité

Dipl. Ing. (FH) Andreas Kurtasz

La déclaration de conformité complète du produit est disponible en téléchargement à l'adresse <https://www.pearl.fr/support/notices> ou sur simple demande par courriel à [qualite@pearl.fr](mailto:qualite@pearl.fr).

