

Sehr geehrte Kundin, sehr geehrter Kunde,

vielen Dank für den Kauf dieser LED-Außenleuchte. Sorgen Sie mit der Außenwandleuchte für automatische Beleuchtung.

Bitte lesen Sie diese Bedienungsanleitung aufmerksam durch und beachten Sie die aufgeführten Hinweise und Tipps zum optimalen Einsatz des LED-Außenleuchte.

Lieferumfang

- LED-Außenleuchte mit Bewegungssensor
- Befestigungsmaterial (Schrauben und Dübel)
- Bedienungsanleitung

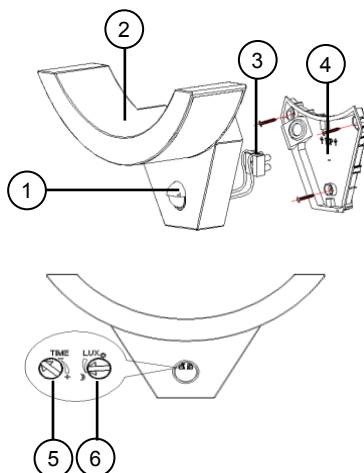
Zusätzlich benötigt

- Werkzeug zur Wandmontage:
 - Bohrmaschine (Akkuschrauber)
 - Elektro-Schraubenzieher

Technische Daten

Stromversorgung	220-240 V AC 50/60 Hz
Leistungsaufnahme	15 Watt
Schutzklasse	IP54
Erfassungswinkel	240°
Reichweite	9 m (einstellbar)
Ansprechschwelle	3 - 2000 Lux einstellbar
Erkennung Bewegungsgeschwindigkeit	0,6 - 1,5 m/s
Lichtstrom	1100 Lumen
Betriebstemperatur	-20 °C bis +40 °C
Leuchtdauer	10 (±3) Sekunden - 5 (±1) Minuten
Abstrahlwinkel	Neigung 135° einstellbar Schwenk 90° einstellbar
Montagehöhe	1,80 - 2,50 m
Material	Kunststoff
Maße	289 x 147 x 90 mm
Gewicht	450 g

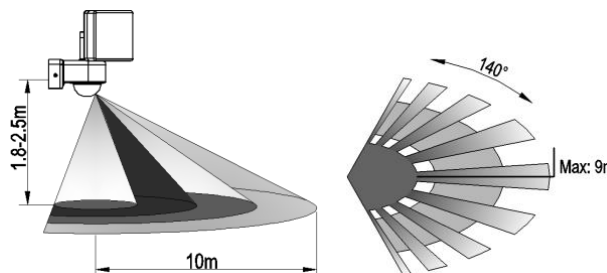
Produktdetails



1	Bewegungssensor	2	LED-Leuchte
3	Anschlussklemmen	4	Montageplatte
5	Zeiteinstellknopf TIME	6	Helligkeitseinstellknopf LUX

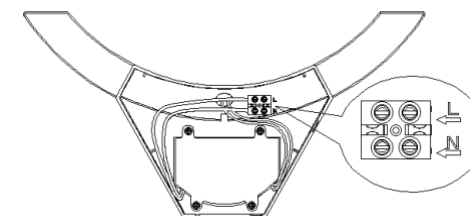
Inbetriebnahme

Vor der Inbetriebnahme muss die LED-Außenleuchte an der gewünschten Stelle an der Wand montiert werden. Die Montagehöhe sollte 1,80 bis 2,50 m betragen. Der Erfassungswinkel beträgt bis zu 140° bei einer Reichweite von bis zu 10 m. Die Erkennung der Bewegung erfolgt bei Geschwindigkeiten von 0,6 bis 1,5 m/s.



Der Montageort sollte sich auch an einer vor der Witterung geschützten Stelle befinden. Hierzu muss an dieser Stelle ein Stromanschluss vorhanden sein. Wenden Sie sich im Zweifel an einen Elektriker, um die Installation vorzunehmen.

1. Schalten Sie zunächst am Sicherungskasten den Strom für den Anschluss ab.
2. Lösen Sie die beiden Befestigungsschrauben des Anschlusskastens an den Seiten der LED-Außenleuchte und nehmen Sie die rückseitige Montageplatte ab. Die Montageplatte hat eine umlaufende Silikondichtung und ist daher etwas schwergängig. Auch die Durchführungen für die Befestigungsschrauben und das Anschlusskabel sind mit Dichtungen versehen.
3. Ziehen Sie das Anschlusskabel durch eine der Öffnungen an der Rückseite oder an den Seiten und schließen Sie es an. Der Nullleiter muss an der Klemme N und das stromführende Kabel an der Klemme L angeschlossen werden. Die Erde wird an der Klemme angeschlossen, die mit dem Symbol gekennzeichnet ist.



4. Schrauben Sie nun die Montageplatte in der gewünschten Position an die Wand, setzen Sie die LED-Außenleuchte an der Rückplatte an und schrauben Sie die Befestigungsschraube zurück.



HINWEIS:

Beachten Sie, dass das mitgelieferte Montagematerial für den gewünschten Montageort möglicherweise nicht geeignet ist. Passendes Montagematerial erhalten Sie im Baumarkt.



ACHTUNG!

Achten Sie darauf, dass an der gewählten Bohrstelle keine Leitungen oder Rohre verlaufen.

Funktionstest

Die Einstellknöpfe für Zeit, Reichweite und Helligkeit befinden sich hinter dem Bewegungssensor.

1. Drehen Sie den Zeiteinstellknopf **TIME** gegen den Uhrzeigersinn auf das Minimum von 10 Sekunden (10S).
2. Drehen Sie den Helligkeitseinstellknopf **LUX** im Uhrzeigersinn auf das Sonnensymbol ☀.
3. Schalten Sie den Strom für die LED-Außenleuchte ein. Die Leuchte hat eine Aufwärmzeit von ca. 30 Sekunden. Anschließend sollte sich die LED-Außenleuchte für ca. 10 Sekunden (±3 Sekunden) ein- und dann wieder ausschalten.
4. Drehen Sie den Helligkeitseinstellknopf **LUX** gegen den Uhrzeigersinn auf das Mondschild 🌙. In der Dunkelheit (weniger als 3 Lux) sollte sich die LED-Außenleuchte für ca. 10 Sekunden (±3 Sekunden) ein- und dann wieder ausschalten.



HINWEIS:

Wenn Sie den Test tagsüber durchführen, muss der Helligkeitseinstellknopf **LUX** auf dem Sonnensymbol ☀ stehen.

Leuchtdauer, Reichweite des Bewegungssensors und Auslösehelligkeit bei Dämmerung einstellen

1. Zum Einstellen der Leuchtdauer Ihrer LED-Außenleuchte drehen Sie den Zeiteinstellknopf TIME auf die gewünschte Leuchtdauer. Eine Einstellung bis zu 5 Minuten ist möglich und die Optionen sind als 30S, 90S (30 und 90 Sekunden), 3min, 7min und 15 min (3, 7 und 15 Minuten) markiert. Dies sind allerdings nur ungefähre Angaben und Sie sollten die tatsächliche Leuchtdauer experimentell selbst herausfinden.
2. Zum Einstellen der Auslösehelligkeit bei Dämmerung drehen Sie den Helligkeitseinstellknopf LUX auf die gewünschte Stellung zwischen 3 Lux (dunkle Nacht) und Maximum (Sonnensymbol ☀).

Verwendung

Nachdem Sie die LED-Außenleuchte einmal ordnungsgemäß installiert und eingestellt haben, brauchen Sie nichts weiter zu tun. Sie schaltet sich automatisch ein, wenn der Erfassungsbereich betreten wird und nach der voreingestellten Zeit (10 Sekunden bis 15 Minuten) bzw. wenn der Erfassungsbereich wieder verlassen wird, wieder aus. Die Reichweite des Bewegungssensors und die Auslösehelligkeit während der Dämmerung zum Einschalten der Funktion haben Sie ebenfalls eingestellt.

Pflege und Reinigung

Wischen Sie die LED-Außenleuchte nur mit einem trockenen Tuch ab. Verwenden Sie keine scharfen oder scheuernden Reinigungsmittel. Bei starker Verschmutzung feuchten Sie das Tuch mit etwas Neutralreiniger an.

Sicherheitshinweise

- Diese Bedienungsanleitung dient dazu, Sie mit der Funktionsweise dieses Produktes vertraut zu machen. Bewahren Sie diese Anleitung daher gut auf, damit Sie jederzeit darauf zugreifen können.
- Das Gerät darf nur für seinen vorgesehenen Zweck, gemäß dieser Gebrauchsanweisung, verwendet werden.
- Vor der Inbetriebnahme des Geräts und seine Anschlussleitung sowie Zubehör auf Beschädigungen überprüfen. Verwenden Sie das Gerät nicht, wenn es sichtbare Schäden aufweist.
- Betreiben Sie das Gerät nur an haushaltsüblichen Steckdosen. Prüfen Sie, ob die auf dem Typenschild angegebene Netzspannung mit der Ihres Stromnetzes übereinstimmt.
- Die Anschlussleitung nicht quetschen, nicht über scharfe Kanten oder heiße Oberflächen ziehen; Anschlussleitung nicht zum tragen verwenden.
- Wenn die Netzanschlussleitung dieses Gerätes beschädigt wird, muss sie durch den Hersteller oder seinen Kundendienst oder eine ähnlich qualifizierte Person ersetzt werden, um Gefährdungen zu vermeiden.
- Den Stecker nie am Netzkabel oder mit nassen Händen aus der Steckdose ziehen.
- Den Netzstecker des Gerätes ziehen:
 - Nach jedem Gebrauch,
 - bei Störungen während des Betriebes,
 - vor jeder Reinigung des Gerätes.
- Das Gerät ist ausschließlich für den Haushaltsgebrauch oder ähnliche Verwendungszwecke bestimmt. Es darf nicht für gewerbliche Zwecke verwendet werden!
- Achten Sie darauf, dass das Gerät beim Betrieb eine gute Standfestigkeit besitzt und nicht über das Netzkabel gestolpert werden kann.
- Benutzen Sie das Gerät niemals nach einer Fehlfunktion, z.B. wenn das Gerät ins Wasser oder heruntergefallen ist oder auf eine andere Weise beschädigt wurde.
- Der Hersteller übernimmt keine Verantwortung bei falschem Gebrauch, der durch Nichtbeachtung der Gebrauchsanleitung zustande kommt.

- Ein Umbauen oder Verändern des Produktes beeinträchtigt die Produktsicherheit. Achtung Verletzungsgefahr!
- Öffnen Sie das Produkt niemals eigenmächtig, außer zum Batteriewechsel. Führen Sie Reparaturen nie selbst aus!
- Behandeln Sie das Produkt sorgfältig. Es kann durch Stöße, Schläge oder Fall aus bereits geringer Höhe beschädigt werden.
- Halten Sie das Produkt fern von Feuchtigkeit und extremer Hitze.
- Schauen Sie nicht direkt in das Licht der LEDs. Richten Sie den Lichtstrahl nicht auf spiegelnde Oberflächen, andere Personen oder Tiere aus.
- Achten Sie darauf, dass das Produkt an einer Steckdose betrieben wird, die leicht zugänglich ist, damit Sie das Gerät im Notfall schnell vom Netz trennen können.
- Tauchen Sie das Produkt niemals in Wasser oder andere Flüssigkeiten.
- Technische Änderungen und Irrtümer vorbehalten!

Wichtige Hinweise zur Entsorgung

Dieses Elektrogerät gehört nicht in den Hausmüll. Für die fachgerechte Entsorgung wenden Sie sich bitte an die öffentlichen Sammelstellen in Ihrer Gemeinde. Einzelheiten zum Standort einer solchen Sammelstelle und über ggf. vorhandene Mengenbeschränkungen pro Tag/Monat/Jahr entnehmen Sie bitte den Informationen der jeweiligen Gemeinde.

Konformitätserklärung

Hiermit erklärt PEARL.GmbH, dass sich das Produkt ZX-8323-675 in Übereinstimmung mit der Ökodesignrichtlinie 2009/125/EG, der RoHS-Richtlinie 2011/65/EU + (EU) 2015/863, der EMV-Richtlinie 2014/30/EU und der Niederspannungsrichtlinie 2014/35/EU befindet.

Qualitätsmanagement
Dipl. Ing. (FH) Andreas Kurtasz

Die ausführliche Konformitätserklärung finden Sie unter www.pearl.de/support. Geben Sie dort im Suchfeld die Artikelnummer ZX-8323 ein.

Sehr geehrte Kundin, sehr geehrter Kunde,

vielen Dank für den Kauf dieser LED-Außenleuchte. Sorgen Sie mit der Außenwandleuchte für automatische Beleuchtung.

Bitte lesen Sie diese Bedienungsanleitung aufmerksam durch und beachten Sie die aufgeführten Hinweise und Tipps zum optimalen Einsatz des LED-Außenleuchte.

Lieferumfang

- LED-Außenleuchte mit Bewegungssensor
- Befestigungsmaterial (Schrauben und Dübel)
- Bedienungsanleitung

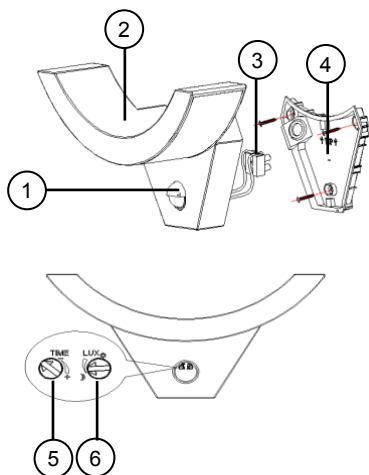
Zusätzlich benötigt

- Werkzeug zur Wandmontage:
 - Bohrmaschine (Akkuschrauber)
 - Elektro-Schraubenzieher

Technische Daten

Stromversorgung	220-240 V AC 50/60 Hz
Leistungsaufnahme	15 Watt
Schutzklasse	IP54
Erfassungswinkel	240°
Reichweite	9 m (einstellbar)
Ansprechschwelle	3 - 2000 Lux einstellbar
Erkennung Bewegungsgeschwindigkeit	0,6 - 1,5 m/s
Lichtstrom	1100 Lumen
Betriebstemperatur	-20 °C bis +40 °C
Leuchtdauer	10 (±3) Sekunden - 5 (±1) Minuten
Abstrahlwinkel	Neigung 135° einstellbar Schwenk 90° einstellbar
Montagehöhe	1,80 - 2,50 m
Material	Kunststoff
Maße	289 x 147 x 90 mm
Gewicht	450 g

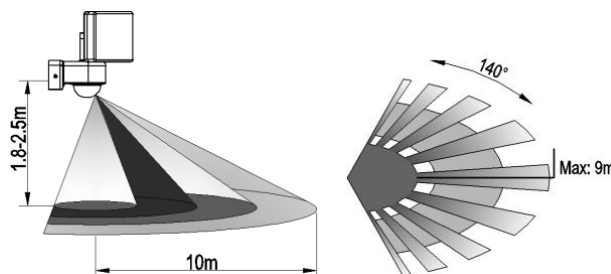
Produktdetails



1	Bewegungssensor	2	LED-Leuchte
3	Anschlussklemmen	4	Montageplatte
5	Zeiteinstellknopf TIME	6	Helligkeitseinstellknopf LUX

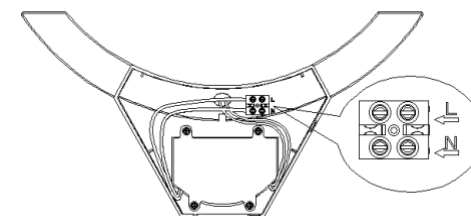
Inbetriebnahme

Vor der Inbetriebnahme muss die LED-Außenleuchte an der gewünschten Stelle an der Wand montiert werden. Die Montagehöhe sollte 1,80 bis 2,50 m betragen. Der Erfassungswinkel beträgt bis zu 140° bei einer Reichweite von bis zu 10 m. Die Erkennung der Bewegung erfolgt bei Geschwindigkeiten von 0,6 bis 1,5 m/s.



Der Montageort sollte sich auch an einer vor der Witterung geschützten Stelle befinden. Hierzu muss an dieser Stelle ein Stromanschluss vorhanden sein. Wenden Sie sich im Zweifel an einen Elektriker, um die Installation vorzunehmen.

1. Schalten Sie zunächst am Sicherungskasten den Strom für den Anschluss ab.
2. Lösen Sie die beiden Befestigungsschrauben des Anschlusskastens an den Seiten der LED-Außenleuchte und nehmen Sie die rückseitige Montageplatte ab. Die Montageplatte hat eine umlaufende Silikondichtung und ist daher etwas schwergängig. Auch die Durchführungen für die Befestigungsschrauben und das Anschlusskabel sind mit Dichtungen versehen.
3. Ziehen Sie das Anschlusskabel durch eine der Öffnungen an der Rückseite oder an den Seiten und schließen Sie es an. Der Nullleiter muss an der Klemme N und das stromführende Kabel an der Klemme L angeschlossen werden. Die Erde wird an der Klemme angeschlossen, die mit dem Symbol gekennzeichnet ist.



4. Schrauben Sie nun die Montageplatte in der gewünschten Position an die Wand, setzen Sie die LED-Außenleuchte an der Rückplatte an und schrauben Sie die Befestigungsschraube zurück.



HINWEIS:

Beachten Sie, dass das mitgelieferte Montagematerial für den gewünschten Montageort möglicherweise nicht geeignet ist. Passendes Montagematerial erhalten Sie im Baumarkt.



ACHTUNG!

Achten Sie darauf, dass an der gewählten Bohrstelle keine Leitungen oder Rohre verlaufen.

Funktionstest

Die Einstellknöpfe für Zeit, Reichweite und Helligkeit befinden sich hinter dem Bewegungssensor.

1. Drehen Sie den Zeiteinstellknopf **TIME** gegen den Uhrzeigersinn auf das Minimum von 10 Sekunden (10S).
2. Drehen Sie den Helligkeitseinstellknopf **LUX** im Uhrzeigersinn auf das Sonnensymbol ☀.
3. Schalten Sie den Strom für die LED-Außenleuchte ein. Die Leuchte hat eine Aufwärmzeit von ca. 30 Sekunden. Anschließend sollte sich die LED-Außenleuchte für ca. 10 Sekunden (± 3 Sekunden) ein- und dann wieder ausschalten.
4. Drehen Sie den Helligkeitseinstellknopf **LUX** gegen den Uhrzeigersinn auf das Mondschild 🌙. In der Dunkelheit (weniger als 3 Lux) sollte sich die LED-Außenleuchte für ca. 10 Sekunden (± 3 Sekunden) ein- und dann wieder ausschalten.



HINWEIS:

Wenn Sie den Test tagsüber durchführen, muss der Helligkeitseinstellknopf **LUX** auf dem Sonnensymbol ☀ stehen.

Leuchtdauer, Reichweite des Bewegungssensors und Auslösehelligkeit bei Dämmerung einstellen

1. Zum Einstellen der Leuchtdauer Ihrer LED-Außenleuchte drehen Sie den Zeiteinstellknopf TIME auf die gewünschte Leuchtdauer. Eine Einstellung bis zu 5 Minuten ist möglich und die Optionen sind als 30S, 90S (30 und 90 Sekunden), 3min, 7min und 15 min (3, 7 und 15 Minuten) markiert. Dies sind allerdings nur ungefähre Angaben und Sie sollten die tatsächliche Leuchtdauer experimentell selbst herausfinden.
2. Zum Einstellen der Auslösehelligkeit bei Dämmerung drehen Sie den Helligkeitseinstellknopf LUX auf die gewünschte Stellung zwischen 3 Lux (dunkle Nacht) und Maximum (Sonnensymbol ☀).

Verwendung

Nachdem Sie die LED-Außenleuchte einmal ordnungsgemäß installiert und eingestellt haben, brauchen Sie nichts weiter zu tun. Sie schaltet sich automatisch ein, wenn der Erfassungsbereich betreten wird und nach der voreingestellten Zeit (10 Sekunden bis 15 Minuten) bzw. wenn der Erfassungsbereich wieder verlassen wird, wieder aus. Die Reichweite des Bewegungssensors und die Auslösehelligkeit während der Dämmerung zum Einschalten der Funktion haben Sie ebenfalls eingestellt.

Pflege und Reinigung

Wischen Sie die LED-Außenleuchte nur mit einem trockenen Tuch ab. Verwenden Sie keine scharfen oder scheuernden Reinigungsmittel. Bei starker Verschmutzung feuchten Sie das Tuch mit etwas Neutralreiniger an.

Sicherheitshinweise

- Diese Bedienungsanleitung dient dazu, Sie mit der Funktionsweise dieses Produktes vertraut zu machen. Bewahren Sie diese Anleitung daher gut auf, damit Sie jederzeit darauf zugreifen können.
- Das Gerät darf nur für seinen vorgesehenen Zweck, gemäß dieser Gebrauchsanweisung, verwendet werden.
- Vor der Inbetriebnahme des Geräts und seine Anschlussleitung sowie Zubehör auf Beschädigungen überprüfen. Verwenden Sie das Gerät nicht, wenn es sichtbare Schäden aufweist.
- Betreiben Sie das Gerät nur an haushaltsüblichen Steckdosen. Prüfen Sie, ob die auf dem Typenschild angegebene Netzspannung mit der Ihres Stromnetzes übereinstimmt.
- Die Anschlussleitung nicht quetschen, nicht über scharfe Kanten oder heiße Oberflächen ziehen; Anschlussleitung nicht zum tragen verwenden.
- Wenn die Netzanschlussleitung dieses Gerätes beschädigt wird, muss sie durch den Hersteller oder seinen Kundendienst oder eine ähnlich qualifizierte Person ersetzt werden, um Gefährdungen zu vermeiden.
- Den Stecker nie am Netzkabel oder mit nassen Händen aus der Steckdose ziehen.
- Den Netzstecker des Gerätes ziehen:
 - Nach jedem Gebrauch,
 - bei Störungen während des Betriebes,
 - vor jeder Reinigung des Gerätes.
- Das Gerät ist ausschließlich für den Haushaltsgebrauch oder ähnliche Verwendungszwecke bestimmt. Es darf nicht für gewerbliche Zwecke verwendet werden!
- Achten Sie darauf, dass das Gerät beim Betrieb eine gute Standfestigkeit besitzt und nicht über das Netzkabel gestolpert werden kann.
- Benutzen Sie das Gerät niemals nach einer Fehlfunktion, z.B. wenn das Gerät ins Wasser oder heruntergefallen ist oder auf eine andere Weise beschädigt wurde.
- Der Hersteller übernimmt keine Verantwortung bei falschem Gebrauch, der durch Nichtbeachtung der Gebrauchsanleitung zustande kommt.

- Ein Umbauen oder Verändern des Produktes beeinträchtigt die Produktsicherheit. Achtung Verletzungsgefahr!
- Öffnen Sie das Produkt niemals eigenmächtig, außer zum Batteriewechsel. Führen Sie Reparaturen nie selbst aus!
- Behandeln Sie das Produkt sorgfältig. Es kann durch Stöße, Schläge oder Fall aus bereits geringer Höhe beschädigt werden.
- Halten Sie das Produkt fern von Feuchtigkeit und extremer Hitze.
- Schauen Sie nicht direkt in das Licht der LEDs. Richten Sie den Lichtstrahl nicht auf spiegelnde Oberflächen, andere Personen oder Tiere aus.
- Achten Sie darauf, dass das Produkt an einer Steckdose betrieben wird, die leicht zugänglich ist, damit Sie das Gerät im Notfall schnell vom Netz trennen können.
- Tauchen Sie das Produkt niemals in Wasser oder andere Flüssigkeiten.
- Technische Änderungen und Irrtümer vorbehalten!

Wichtige Hinweise zur Entsorgung

Dieses Elektrogerät gehört nicht in den Hausmüll. Für die fachgerechte Entsorgung wenden Sie sich bitte an die öffentlichen Sammelstellen in Ihrer Gemeinde. Einzelheiten zum Standort einer solchen Sammelstelle und über ggf. vorhandene Mengenbeschränkungen pro Tag/Monat/Jahr entnehmen Sie bitte den Informationen der jeweiligen Gemeinde.

Konformitätserklärung

Hiermit erklärt PEARL.GmbH, dass sich das Produkt ZX-8323-675 in Übereinstimmung mit der Ökodesignrichtlinie 2009/125/EG, der RoHS-Richtlinie 2011/65/EU + (EU) 2015/863, der EMV-Richtlinie 2014/30/EU und der Niederspannungsrichtlinie 2014/35/EU befindet.

Kurtasz, A.

Qualitätsmanagement
Dipl. Ing. (FH) Andreas Kurtasz

Die ausführliche Konformitätserklärung finden Sie unter www.pearl.de/support. Geben Sie dort im Suchfeld die Artikelnummer ZX-8323 ein.