

# Smarter Solar-LED-Spot

mit RGB-CCT-LEDs, 100 lm, 2.200 mAh Akku, 1 Watt, IP65

## Bedienungsanleitung



  
ELESION®

# Inhaltsverzeichnis

<b>Ihr neuer Solar-LED-Spot</b> .....	<b>4</b>
Lieferumfang .....	4
<b>Wichtige Hinweise zu Beginn</b> .....	<b>5</b>
Sicherheitshinweise.....	5
Wichtige Hinweise zum Akku und seiner Entsorgung .....	5
Wichtige Hinweise zur Entsorgung.....	6
Konformitätserklärung .....	6
<b>Produktdetails</b> .....	<b>7</b>
<b>Zusammenbau</b> .....	<b>8</b>
Montage an der Wand.....	8
<b>Ein- und ausschalten</b> .....	<b>8</b>
<b>App installieren</b> .....	<b>9</b>
Solar-LED-Spot mit App verbinden .....	9
<b>Steuerseite des Solar-LED-Spots</b> .....	<b>10</b>
Steuerelemente.....	11
Leuchtfarbe einstellen .....	11
Timer einstellen .....	11
Energiespar-Funktion einstellen.....	11
Geräte-Einstellungen.....	12
<b>Datenschutz</b> .....	<b>13</b>
<b>Technische Daten</b> .....	<b>13</b>
<b>Für Ihre Notizen</b> .....	<b>14</b>

Informationen und Antworten auf häufige Fragen (FAQs) zu vielen unserer Produkte sowie ggfs. aktualisierte Handbücher finden Sie auf der Internetseite:

**[www.luminea.info](http://www.luminea.info)**

Geben Sie dort im Suchfeld die Artikelnummer oder den Artikelnamen ein.

# Ihr neuer Solar-LED-Spot

**Sehr geehrte Kundin, sehr geehrter Kunde,**

vielen Dank für den Kauf dieses Solar-LED-Spots. Stecken Sie ihn per Erdspieß in den Boden. Oder montieren Sie ihn an eine Wand.

Bitte lesen Sie diese Bedienungsanleitung und befolgen Sie die aufgeführten Hinweise und Tipps, damit Sie Ihre neue Überwachungskamera optimal einsetzen können.

## Lieferumfang

- Solar-LED-Spot
- Kugelgelenk-Wandhalterung
- Erdspieß
- 2x Schraube + Dübel
- Schnellstartanleitung

### Empfohlene App:

Für die Steuerung benötigen Sie eine App, die eine Verbindung zwischen dem Solar-LED-Spot und Ihrem Mobilgerät herstellen kann. Ihr Solar-LED-Spot ist kompatibel zu den Apps **ELESION** sowie **Tuya Smart** und **Smart Life**. Wir empfehlen für die Steuerung die kostenlose App **ELESION**.



*ELESION:*

*Scannen Sie einfach den QR-Code, um eine Übersicht weiterer ELESION-Produkte aufzurufen.*

# Wichtige Hinweise zu Beginn

## Sicherheitshinweise

- Diese Bedienungsanleitung dient dazu, Sie mit der Funktionsweise dieses Produktes vertraut zu machen. Bewahren Sie diese Anleitung daher gut auf, damit Sie jederzeit darauf zugreifen können. Geben Sie sie an Nachbenutzer weiter.
- Bitte beachten Sie beim Gebrauch die Sicherheitshinweise.
- Der Solar-LED-Spot stellt kein Spielzeug für Kinder dar. Halten Sie deshalb Kinder davon fern. Kinder müssen beaufsichtigt werden, um sicherzustellen, dass sie nicht mit dem Produkt spielen.
- Ein Umbauen oder Verändern des Produktes beeinträchtigt die Produktsicherheit. Achtung Verletzungsgefahr!
- Alle Änderungen und Reparaturen am Produkt dürfen nur durch den Hersteller oder von durch ihn ausdrücklich hierfür autorisierte Personen durchgeführt werden. Öffnen Sie das Produkt nie eigenmächtig. Führen Sie Reparaturen nie selbst aus!
- Behandeln Sie das Produkt sorgfältig. Es kann durch Stöße, Schläge oder Fall aus bereits geringer Höhe beschädigt werden.
- Halten Sie das Produkt fern von extremer Hitze.
- Tauchen Sie das Produkt niemals in Wasser oder andere Flüssigkeiten.
- Überprüfen Sie das Produkt vor der Inbetriebnahme auf Beschädigungen. Verwenden Sie es nicht, wenn es sichtbare Schäden aufweist.
- Benutzen Sie das Produkt niemals nach einer Fehlfunktion, z.B. wenn es ins Wasser oder heruntergefallen ist oder auf eine andere Weise beschädigt wurde.
- Technische Änderungen und Irrtümer vorbehalten.

## Wichtige Hinweise zum Akku und seiner Entsorgung

- Akkus gehören nicht in die Hände von Kindern.
- Erhitzen Sie den Akku nicht über 60 °C und werfen Sie ihn nicht in Feuer: Feuer-, Explosions- und Brandgefahr!
- Schließen Sie den Akku nicht kurz.
- Versuchen Sie nicht, Akkus zu öffnen.
- Bleiben Sie beim Laden des Akkus in der Nähe und kontrollieren Sie regelmäßig dessen Temperatur.
- Setzen Sie den Akku keinen mechanischen Belastungen aus. Vermeiden Sie das Herunterfallen, Schlagen, Verbiegen oder Schneiden des Akkus.
- Brechen Sie den Ladevorgang bei starker Überhitzung sofort ab. Ein Akku, der sich beim Aufladen stark erhitzt oder verformt, ist defekt und darf nicht weiterverwendet werden.
- Achten Sie beim Aufladen des Akkus unbedingt auf die richtige Polarität des Ladesteckers. Bei falschem Ladestecker-Anschluss, ungeeignetem Ladegerät oder vertauschter Polarität besteht Kurzschluss- und Explosionsgefahr!
- Entladen Sie den Akku nie vollständig, dies verkürzt seine Lebenszeit.
- Soll der Akku längere Zeit aufbewahrt werden, empfiehlt sich eine Restkapazität von ca. 30 % des Ladevolumens.
- Vermeiden Sie am Lagerort direkte Sonneneinstrahlung. Die ideale Temperatur beträgt 10 – 20 °C.

## Wichtige Hinweise zur Entsorgung

Dieses Elektrogerät gehört **nicht** in den Hausmüll. Für die fachgerechte Entsorgung wenden Sie sich bitte an die öffentlichen Sammelstellen in Ihrer Gemeinde. Einzelheiten zum Standort einer solchen Sammelstelle und über ggf. vorhandene Mengenbeschränkungen pro Tag / Monat / Jahr entnehmen Sie bitte den Informationen der jeweiligen Gemeinde.



## Konformitätserklärung

Hiermit erklärt PEARL GmbH, dass sich das Produkt ZX-8356-675 in Übereinstimmung mit der Funkanlagen-Richtlinie 2014/53/EU, der RoHS-Richtlinie 2011/65/EU + (EU)2015/863 und der EMV-Richtlinie 2014/30/EU befindet.

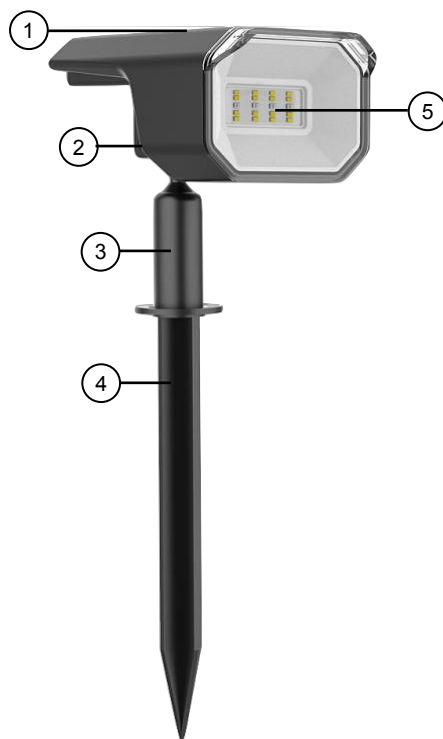
*Kurtasz, A.*

Qualitätsmanagement  
Dipl. Ing. (FH) Andreas Kurtasz

Die ausführliche Konformitätserklärung finden Sie unter [www.pearl.de/support](http://www.pearl.de/support).  
Geben Sie dort im Suchfeld die Artikelnummer ZX-8356 ein.



## Produktdetails



- |                                 |             |
|---------------------------------|-------------|
| 1. Solarpanel                   | 4. Erdspeiß |
| 2. Ein/Aus-Schalter (Rückseite) | 5. LEDs     |
| 3. Kugelgelenk-Wandhalterung    |             |

## Zusammenbau

1. Lösen Sie die Schraube für die Aufnahme der Kugelgelenk-Wandhalterung auf der Rückseite des Solar-LED-Spots so weit, dass Sie das Kugelgelenk einsetzen können und setzen Sie das ein.
2. Richten Sie den Solar-LED-Spot wunschgemäß aus und ziehen Sie dann die Schraube wieder fest.
3. Sofern Sie den Solar-LED-Spot in den Erdboden stecken möchten, setzen Sie noch den Erdspieß am unteren Ende der Kugelgelenk-Wandhalterung ein.



### **HINWEIS:**

*Zum einwandfreien Betrieb Ihres Solar-LED-Spots wählen Sie einen Aufstellungsort mit ausreichend Sonneneinstrahlung.*

## Montage an der Wand

1. Setzen Sie das flache Ende der Kugelgelenk-Wandhalterung an der Position an der Wand an, an der Sie den Solar-LED-Spot anbringen möchten.



### **HINWEIS:**

*Zum einwandfreien Betrieb Ihres Solar-LED-Spots wählen Sie einen Anbringungsort mit ausreichend Sonneneinstrahlung.*

2. Markieren Sie 2 Bohrlöcher zum Anbringen der Montage-Adapterplatte und nehmen Sie die Montage-Adapterplatte wieder von der Wand.



### **ACHTUNG!**

**Achten Sie beim Bohren darauf keine Stromleitung, Wasserleitung oder sonstige in der Wand verlaufende Leitungen anzubohren!**

3. Bohren Sie dann an den Markierungen Löcher passend in der Größe der Dübel, die Sie verwenden möchten. Für die mitgelieferten Dübel verwenden Sie einen Bohrer mit  $\varnothing 4$  mm. Und setzen Sie anschließend die Dübel in die Bohrlöcher ein.
4. Setzen Sie dann die Kugelgelenk-Wandhalterung auf und drehen Sie die Schrauben durch die Kugelgelenk-Wandhalterung in die Dübel. Ziehen Sie die Schrauben ausreichend fest an.

## Ein- und ausschalten

Schalten Sie den Solar-LED-Spot über ein Ein/Aus-Schalter auf der Rückseite ein. Bei ausreichend Sonnenlicht am Tag beginnt er bei Dämmerung / Dunkelheit automatisch zu leuchten.

Um den Solar-LED-Spot wieder auszuschalten, drücken Sie erneut den Ein/Aus-Schalter auf der Rückseite.



## App installieren

Zur Steuerung per Mobilgerät benötigen Sie eine App, die eine Verbindung zwischen Ihrem Solar-LED-Spot und Ihrem Mobilgerät herstellen kann. Wir empfehlen hierzu die kostenlose App **ELESION**. Suchen Sie diese im Google Play Store (Android) oder App-Store (iOS) oder scannen Sie den entsprechenden QR-Code. Installieren Sie die App dann auf Ihrem Mobilgerät.

Android



iOS



### HINWEIS:

Falls Sie noch nicht über ein ELESION-Konto verfügen, legen Sie sich bitte eines an. Die Registrierung in der App erfolgt per Email-Adresse.

Eine genaue Erklärung des Registrierungs-Vorgangs sowie eine allgemeine Übersicht der App finden Sie online unter [www.pearl.de/support](http://www.pearl.de/support). Geben Sie dort im Suchfeld einfach die Artikelnummer ZX-8356 ein.

## Solar-LED-Spot mit App verbinden

1. Schalten Sie Bluetooth und die Ortungs-Funktion auf Ihrem Mobilgeräte ein. Die Ortungs-Funktion wird nur zum erstmaligen Verbinden benötigt und kann anschließend auf dem Mobilgerät wieder deaktiviert werden.
2. Schalten Sie den LED-Spot ein. Er beginnt zu blinken und kann nun gekoppelt werden.
3. Öffnen Sie die App **ELESION** und melden Sie sich an.
4. Tippen Sie anschließend im **Mein-Zuhause**-Tab auf **Gerät hinzufügen** oder oben rechts auf das Plus-Symbol und dann auf **Gerät hinzufügen**, während Sie sich in Bluetooth-Reichweite des Solar-LED-Spots Strahlers befinden. Er wird automatisch zum Koppeln vorgeschlagen.
5. Tippen Sie auf **Hinzufügen**. Der Kopplungsprozess startet.
6. Tippen Sie nach dem erfolgreichen Koppeln auf das Stift-Symbol neben Ihrem Solar-LED-Spot und geben Sie den gewünschten Gerätenamen ein. So ist Ihr Spot später eindeutig zuordenbar. Tippen Sie dann im Eingabefenster auf **Fertig**.
7. Tippen Sie unten auf **Fertig**. Der Spot wird Ihrer Geräteliste hinzugefügt. Sie gelangen zur Steuerseite des Geräts.

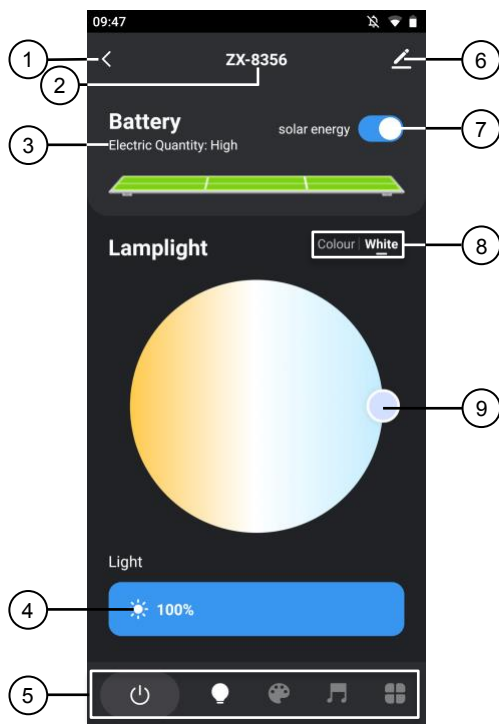
## Steuerseite des Solar-LED-Spots



### HINWEIS:

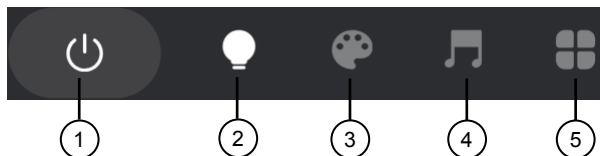
Apps werden ständig weiterentwickelt und verbessert. Es kann daher vorkommen, dass die Beschreibung der App in dieser Bedienungsanleitung nicht mehr der aktuellsten App-Version entspricht.

1. Tippen Sie in der Geräteliste (Mein-Zuhause-Tab) auf Ihren Spot. Die Steuerseite wird aufgerufen.
2. Steuern Sie Ihren Spot, indem Sie auf das entsprechende Symbol tippen.



- |                       |                                |
|-----------------------|--------------------------------|
| 1. Zurück             | 6. Geräte-Einstellungen        |
| 2. Gerätenamen        | 7. Schalter für Lichtautomatik |
| 3. Solarpanelleistung | 8. Farbauswahl                 |
| 4. Dimmer             | 9. Farbauswahl-Kreis           |
| 5. Steuerelemente     |                                |

## Steuerelemente



- |                          |                          |
|--------------------------|--------------------------|
| 1. Ein/Aus-Lichtschalter | 4. Musiksteuerung        |
| 2. Steuerseite           | 5. Weitere Einstellungen |
| 3. Szenenauswahl         |                          |

## Leuchtfarbe einstellen

- Schalten Sie den LED-Strahler ein.
- Tippen Sie auf der Steuerseite in der App bei der Farbauswahl (8) für buntes Licht auf **Farbe** oder für weißes Licht auf **Weiß**.
- Tippen Sie dann auf den Farbauswahl-Kreis (9) und ziehen Sie ihn in der Bereich Ihrer gewünschten Leuchtfarbe. Ihre Auswahl wird synchron über den LED-Strahler wiedergegeben.
- Zum Dimmen der Helligkeit tippen Sie auf den Dimmer (4) und wischen Sie ihn zum Reduzieren der Helligkeit nach links oder für mehr Helligkeit nach rechts. Ihre Auswahl wird synchron über den LED-Strahler wiedergegeben.
- Tippen Sie nach vorgenommenen Einstellungen auf den Schalter für Lichtautomatik (7), um ihn zu aktivieren und somit das Licht bei Dämmerung / Dunkelheit automatisch leuchten zu lassen.

## Timer einstellen

- Tippen Sie bei den **Steuerelementen** auf **Weitere Einstellungen** und auf **Zeitplan**.
- Tippen Sie auf **Hinzufügen** und dann auf **Standard-Zeitplan**.
- Stellen Sie mit den Zahlen die gewünschte Uhrzeit ein.
- Wählen Sie unter der Zeiteinstellung die Tage aus, an welchen der Timer steuern soll. Ohne die Auswahl eines Tages erfolgt die Steuerung einmalig zur eingestellten Uhrzeit.
- Legen Sie unter **Ausführung** fest, ob das Licht zur eingestellten Uhrzeit ein- oder ausschalten soll.
- Speichern Sie Ihre Programmierung rechts oben über **Speichern**. Sie gelangen zur Übersichtsseite Ihrer gespeicherten Timer.
- Tippen Sie auf den Schalter hinter einer Timer-Einstellung, um den Timer zu aktivieren oder zu deaktivieren.
- Um einen Timer zu löschen, wischen Sie diesen nach links und tippen Sie dann auf das Mülleimer-Symbol.

## Energiespar-Funktion einstellen

- Tippen Sie bei den **Steuerelementen** auf **Weitere Einstellungen** und dann auf **Energie-Einstellungen**.
- Aktivieren / deaktivieren Sie den Schalter, je nachdem, ob Sie die Energiespar-Funktion aktivieren möchten und speichern Sie Ihre Auswahl rechts oben über **Speichern**.

## Geräte-Einstellungen

1. Tippen Sie auf der Steuerseite oben rechts auf das Icon für die Geräteeinstellungen.
2. Tippen Sie auf einen Menüpunkt oder die Schaltfläche neben einem Menüpunkt, um die gewünschten Optionen auszuwählen. Es stehen folgende Optionen zur Auswahl:

Menüpunkt	Funktion
Name des Gerätes	Namen, Symbol und Standort anpassen
Information des Geräts	Geräte-ID, MAC-Adresse, Zeitzone und Gerätestatus
Sofortige Szenen und Automatisierungen	Zeigt verknüpfte Geräte und Aktionen
Steuerung von Drittanbietern, die unterstützt werden	Liste unterstützter Drittanbieter
Gerät teilen	Zugriff auf Ihren LED-Spot mit anderen App-Nutzern teilen
Gruppe erstellen	Zum Erstellen einer Gerätegruppe zur gleichzeitigen Steuerung
FAQ & Rückmeldung	FAQs aufrufen und Feedback senden
Zum Startbildschirm hinzufügen	Für direkten Zugriff auf den LED-Spot vom Startbildschirm Ihres Mobilgeräts
Firmware-Update	Informationen zur Firmware-Version, mit Option für automatisches Update
Das Gerät entfernen	LED-Spot aus der App löschen

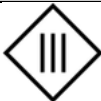
## Datenschutz

Bevor Sie das Produkt an Dritte weitergeben, zur Reparatur schicken oder zurückgeben:

- Entfernen Sie das Gerät aus der App.

Eine Erklärung, weshalb bestimmte Personendaten zur Registrierung bzw. bestimmte Freigaben zur Verwendung benötigt werden, erhalten Sie in der App.

## Technische Daten

Stromversorgung		Li-Ion-Akku Typ 18650 mit 3,7 Volt
Akku-Kapazität		2.200 mAh
Bluetooth	Band	2,4 GHz
	Funkfrequenz	2.400 – 2.483,5 MHz
	Sendeleistung	max. 10,5 dBm
Schutzklasse Bildzeichen		
Schutzart		IP65
Maße (mit Erdspeiß)		145 x 360 x 106 mm
Gewicht		325 g





Kundenservice:

DE: +49(0)7631-360-350

CH: +41(0)848-223-300

FR: +33(0)388-580-202

PEARL GmbH | PEARL-Straße 1-3 | D-79426 Buggingen

© REV2 – 17.03.2023 – GW//TK



# Spot solaire à LED RVB CCT connecté

100 lm / 2 W

## Mode d'emploi



  
ELESION®

## Table des matières

<b>Votre nouveau spot solaire .....</b>	<b>3</b>
Contenu .....	3
<b>Consignes préalables .....</b>	<b>3</b>
Consignes de sécurité .....	3
Consignes importantes sur les batteries .....	4
Consignes importantes pour le traitement des déchets .....	5
Déclaration de conformité .....	5
<b>Description du produit.....</b>	<b>6</b>
<b>Assemblage.....</b>	<b>6</b>
Montage mural.....	6
<b>Allumer et éteindre .....</b>	<b>7</b>
<b>Installer l'application .....</b>	<b>7</b>
Connexion à l'application .....	8
<b>Page de commandes .....</b>	<b>8</b>
Élément de commande.....	9
Régler la couleur de la lumière .....	10
Régler le minuteur .....	10
Fonction Économie d'énergie .....	10
Réglages de l'appareil .....	10
<b>Protection des données .....</b>	<b>11</b>
<b>Caractéristiques techniques .....</b>	<b>11</b>

# Votre nouveau spot solaire

**Chère cliente, cher client,**

Nous vous remercions d'avoir choisi ce spot solaire.

Afin d'utiliser au mieux votre nouveau produit, veuillez lire attentivement ce mode d'emploi et respecter les consignes et astuces suivantes.

## Contenu

- Spot solaire à LED
- Articulation à rotule
- Piquet
- 2 vis + chevilles
- Guide de démarrage rapide

## Application recommandée

Pour utiliser le produit avec l'application mobile, vous avez besoin d'une application capable d'établir une connexion entre la bande LED et votre appareil mobile. Le produit est compatible avec les applications ELESION, Tuya Smart et Smart Life. Nous recommandons l'application gratuite **ELESION**.



*ELESION :*

*Scannez le code QR pour accéder à une vue d'ensemble des autres produits ELESION.*

## Consignes préalables

### Consignes de sécurité

- Ce mode d'emploi vous permet de vous familiariser avec le fonctionnement du produit. Conservez précieusement ce mode d'emploi afin de pouvoir le consulter en cas de besoin. Le cas échéant, transmettez-le avec le produit à l'utilisateur suivant.
- Pour connaître les conditions de garantie, veuillez contacter votre revendeur. Veuillez également tenir compte des conditions générales de vente !
- Veillez à utiliser le produit uniquement comme indiqué dans la notice. Une mauvaise utilisation peut endommager le produit ou son environnement.
- Respectez les consignes de sécurité pendant l'utilisation.
- Le démontage ou la modification du produit affecte sa sécurité. Attention : risque de blessures !
- Toute modification ou réparation de l'appareil ou de ses accessoires doit être effectuée exclusivement par le fabricant ou par un spécialiste dûment autorisé. N'ouvrez pas le produit. Ne tentez jamais de réparer vous-même le produit !
- Manipulez le produit avec précaution. Un coup, un choc, ou une chute, même de faible hauteur, peut l'endommager.

- N'exposez pas l'appareil à une chaleur extrême.
- Ne plongez l'appareil ni dans l'eau ni dans un autre liquide.
- Avant chaque utilisation, vérifiez que le produit n'est pas endommagé. Ne l'utilisez pas s'il est endommagé.
- N'utilisez pas le produit après un dysfonctionnement, par exemple s'il est tombé dans l'eau ou s'il a été endommagé.
- Conservez le produit hors de la portée et de la vue des enfants.
- Ne regardez jamais directement le rayon lumineux de la lampe.
- Ne pointez pas la lampe directement dans les yeux d'une personne ou d'un animal.
- Cet appareil n'est pas conçu pour être utilisé par des personnes (y compris les enfants) dont les capacités physiques, sensorielles ou mentales sont réduites, ou des personnes dénuées d'expérience ou de connaissance, sauf si elles ont pu bénéficier, par l'intermédiaire d'une personne responsable de leur sécurité, d'une surveillance ou d'instructions préalables concernant l'utilisation de l'appareil.
- Si le câble d'alimentation est endommagé, il doit être remplacé par le fabricant, son service après-vente ou des personnes de qualification similaire afin d'éviter tout danger. N'utilisez pas l'appareil tant que la réparation n'a pas été effectuée.
- Aucune garantie ne pourra être appliquée en cas de mauvaise utilisation.
- Le fabricant décline toute responsabilité en cas de dégâts matériels ou dommages (physiques ou moraux) dus à une mauvaise utilisation et/ou au non-respect des consignes de sécurité.
- Sous réserve de modification et d'erreur.

## Consignes importantes sur les batteries

- Maintenez les batteries hors de portée des enfants.
- Ne laissez pas la batterie chauffer à plus de 60 °C et ne la jetez pas dans le feu : Risque d'explosion et d'incendie !
- Ne court-circuitez pas la batterie.
- N'essayez jamais d'ouvrir les batteries.
- Restez à proximité de la batterie lors du chargement et contrôlez régulièrement sa température.
- N'exposez pas la batterie à des charges mécaniques. Évitez de faire tomber, de frapper, de tordre ou de couper la batterie.
- Interrompez immédiatement le processus de chargement en cas de forte surchauffe. Une batterie qui chauffe fortement ou se déforme au cours du chargement est défectueuse. Vous ne devez pas continuer à l'utiliser.
- Respectez obligatoirement la bonne polarité du connecteur pour le chargement des accumulateurs. Un mauvais branchement du connecteur de chargement, un chargeur inadapté ou une polarité inversée créent un risque de court-circuit et d'explosion !
- Veillez à ne jamais décharger complètement la batterie ; cela diminue sa durée de vie.
- Si vous pensez ne pas utiliser la pile/batterie durant une longue période, nous vous recommandons de la laisser chargée à environ 30 % de sa capacité.
- Ne la stockez pas dans un endroit exposé aux rayons directs du soleil. La température idéale du lieu de stockage est comprise entre 10 et 20 °C.

## Consignes importantes pour le traitement des déchets

Cet appareil électronique ne doit **PAS** être jeté dans la poubelle de déchets ménagers. Pour l'enlèvement approprié des déchets, veuillez vous adresser aux points de ramassage publics de votre municipalité. Les détails concernant l'emplacement d'un tel point de ramassage et des éventuelles restrictions de quantité existantes par jour/mois/année, ainsi que sur des frais éventuels de collecte, sont disponibles dans votre municipalité.

## Déclaration de conformité

La société PEARL GmbH déclare ce produit ZX-8356 conforme aux directives actuelles suivantes du Parlement Européen : 2011/65/UE et 2015/863, relatives à la limitation de l'utilisation de certaines substances dangereuses dans les équipements électriques et électroniques, 2014/30/UE, concernant la compatibilité électromagnétique, et 2014/53/UE, concernant la mise à disposition sur le marché d'équipements radioélectriques.

*Kurtasz, A.*

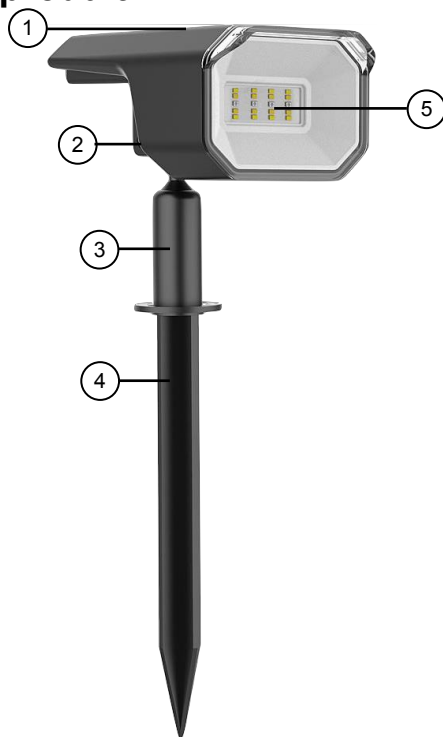
Service Qualité

Dipl. Ing. (FH) Andreas Kurtasz

La déclaration de conformité complète du produit est disponible en téléchargement à l'adresse <https://www.pearl.fr/support/notices> ou sur simple demande par courriel à [qualite@pearl.fr](mailto:qualite@pearl.fr).



## Description du produit



- |  |           |
|--|-----------|
| 1. Panneau solaire                         | 4. Piquet |
| 2. Interrupteur Marche/Arrêt (à l'arrière) | 5. LED    |
| 3. Articulation à rotule                   |           |

## Assemblage

1. Desserrez la vis de fixation du support à rotule situé à l'arrière du spot jusqu'à ce que vous puissiez insérer la rotule, puis insérez-la.
2. Orientez le spot comme vous le souhaitez, puis resserrez la vis.
3. Si vous souhaitez planter le spot dans le sol, insérez le piquet à l'extrémité inférieure de la fixation murale à rotule.



### NOTE :

*Pour que votre spot fonctionne correctement, choisissez un lieu d'installation suffisamment ensoleillé.*

## Montage mural

1. Placez l'extrémité plate du support mural à rotule à l'endroit du mur où vous souhaitez installer le spot.

**NOTE :**

*Pour que votre spot fonctionne correctement, choisissez un lieu d'installation suffisamment ensoleillé.*

2. Marquez les 2 trous de perçage de la plaque de montage et retirez la plaque de montage du mur.

**ATTENTION !**

***Lors du perçage de tous les trous, veillez à ne percer ni ligne électrique, ni conduite d'eau, ni aucune autre ligne passant dans le mur !***

3. Percez ensuite des trous au niveau des repères pour qu'ils correspondent à la taille des chevilles. Les chevilles fournies nécessitent des trous de Ø 4 mm. Insérez ensuite les chevilles dans les trous de perçage.
4. Placez ensuite le support mural contre le mur et vissez les vis à travers le support mural dans les chevilles. Serrez fermement les vis.

## Allumer et éteindre

Appuyez sur le bouton Marche/Arrêt situé sur la face arrière du spot. Si la lumière du soleil est suffisante pendant la journée, il s'allume automatiquement au crépuscule / dans l'obscurité.

Pour éteindre le spot, appuyez à nouveau sur l'interrupteur Marche/Arrêt situé à l'arrière.

## Installer l'application

Pour utiliser le produit avec l'application mobile, vous avez besoin d'une application capable d'établir une connexion entre la bande et votre appareil mobile. Nous recommandons l'application gratuite **ELESION**. Recherchez cette dernière dans Google Play Store (Android) ou dans l'App Store (iOS) ou scannez le code QR correspondant. Installez l'application sur votre appareil mobile.

Android

iOS

**NOTE :**

*Si vous ne disposez pas encore d'un compte ELESION, vous devez en créer un. L'inscription dans l'application se fait par adresse électronique.*

*Vous trouverez une description détaillée de la procédure d'enregistrement ainsi qu'un aperçu de l'application sous l'adresse [www.pearl.fr/support/notices](http://www.pearl.fr/support/notices).*

## Connexion à l'application

1. Allumez la fonction bluetooth et la fonction localisation de votre appareil mobile. La fonction localisation est nécessaire pour la connexion. Elle peut être désactivée sur l'appareil mobile par la suite.
2. Allumez le produit. Il clignote et peut maintenant être apparié.
3. Ouvrez l'application et connectez-vous.
4. Dans l'onglet **Ma Famille**, appuyez sur **Ajouter** un appareil. Sinon, appuyez sur le symbole **Plus** dans le coin supérieur droit puis sur **Ajouter un appareil**, pendant que l'appareil est à portée bluetooth. Le produit vous est proposé automatiquement pour l'appariement.
5. Appuyez sur **Ajouter**. Le processus de connexion se lance.
6. Une fois la connexion établie, appuyez sur le symbole de crayon à côté du produit et donnez-lui un nom. De cette manière, le produit sera clairement identifiable par la suite. Appuyez sur Terminé dans la fenêtre de saisie.
7. Appuyez en bas sur **Terminé**. Le produit est ajouté à votre liste d'appareils. Vous accédez à la page de commandes du produit.

## Page de commandes

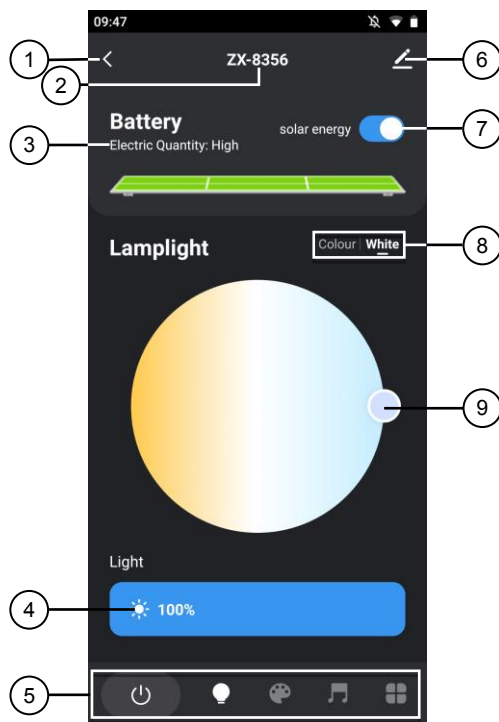


### NOTE :

*L'application est continuellement améliorée. Par conséquent, il est possible que la description de l'application de ce mode d'emploi ne corresponde pas à la version de l'application la plus récente.*

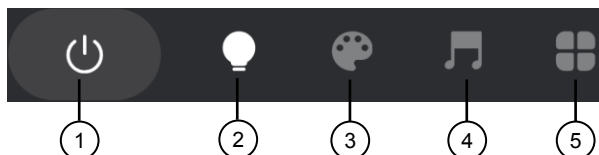
1. Dans la liste des appareils, appuyez sur votre projecteur. La page de commandes est affichée.
2. Contrôlez l'appareil en appuyant sur l'icône correspondante.





- |                                      |   |
|--------------------------------------|---|
| 1. Retour                            | 6. Réglages de l'appareil               |
| 2. Nom de l'appareil                 | 7. Interrupteur d'éclairage automatique |
| 3. Puissance du panneau solaire      | 8. Choix de couleur                     |
| 4. Dimmer (réglage de la luminosité) | 9. Cercle de choix de couleur           |
| 5. Élément de commande               |   |

## Élément de commande



- |                              |                          |
|------------------------------|--------------------------|
| 1. Interrupteur Marche/Arrêt | 4. Gestion de la musique |
| 2. Page de commandes         | 5. Paramètres avancés    |
| 3. Choix de la scène         |                          |

## Régler la couleur de la lumière

1. Allumez le spot.
1. Sur la page de commandes dans l'application, appuyez sur **Couleur** pour la lumière colorée ou **Blanc** pour la lumière blanche dans le choix des couleurs (8).
2. Appuyez ensuite sur le cercle de sélection des couleurs (9) et faites-le glisser vers la zone de la couleur souhaitée. Votre sélection est reproduite de manière synchronisée par le spot.
3. Pour faire varier la luminosité, appuyez sur le variateur (4) et faites-le glisser vers la gauche pour réduire la luminosité ou vers la droite pour augmenter la luminosité. Votre sélection est reproduite de manière synchronisée par le spot.
4. Une fois les réglages effectués, appuyez sur l'interrupteur de l'éclairage automatique (7) pour faire en sorte que la lumière s'allume automatiquement au crépuscule / dans l'obscurité.

## Régler le minuteur

1. Dans **Élément de contrôle**, appuyez sur **Autres paramètres** et sur **Planification**.
2. Appuyez sur **Ajouter**, puis sur **Horaire par défaut**.
3. Utilisez les chiffres pour régler la durée souhaitée.
4. Sous le réglage de l'heure, sélectionnez les jours auxquels la minuterie doit commander. Si vous ne sélectionnez aucun jour, la commande s'effectue une fois à l'heure fixée.
5. Sous **Version**, définissez si la lumière doit s'allumer ou s'éteindre à l'heure définie.
6. Sauvegardez votre programmation via **Sauvegarder** dans le coin supérieur droit. La page d'aperçu de vos minuteurs apparaît.
7. Appuyez sur l'interrupteur à côté d'un minuteur pour activer (interrupteur à droite, vert) ou désactiver (interrupteur à gauche, gris) le minuteur.
8. Pour supprimer un minuteur, balayez-le vers la gauche, puis appuyez sur le symbole de la poubelle.

## Fonction Économie d'énergie

1. Dans **Élément de contrôle**, appuyez sur **Autres paramètres** et sur **Réglages énergétiques**.
2. Activez / désactivez le bouton si vous souhaitez activer la fonction Économie d'énergie ou non, et enregistrez votre choix en haut à droite en cliquant sur **Enregistrer**.

## Réglages de l'appareil

1. Sur le panneau de configuration, appuyez sur l'icône des paramètres de l'appareil dans le coin supérieur droit.
2. Appuyez sur un élément de menu ou sur le bouton à côté d'un élément de menu pour sélectionner les options souhaitées. Vous disposez des options suivantes :

Point de menu	Fonction
Nom de l'appareil	Personnaliser le nom, le symbole et la localisation
Informations sur l'appareil	ID de l'appareil, adresse MAC, fuseau et statut de l'appareil
Scènes et automatisations instantanées	Indique les appareils et actions connectés
Accès aux fournisseurs tiers pris en charge	Liste des tiers compatibles
Partager un appareil	Partager l'accès à votre appareil avec d'autres utilisateurs d'applications
Créer un groupe	Pour créer un groupe d'appareils à contrôler simultanément
FAQ & Retour d'information	Accéder aux questions fréquentes et envoyer un feedback
Ajouter à l'écran d'accueil	Accéder à l'appareil directement sur votre écran d'accueil
Mise à jour du firmware	Informations sur la version du firmware avec possibilité de mettre à jour
Supprimer l'appareil	Supprimer le produit de l'application


## Protection des données

Avant de transférer l'appareil à un tiers, de le faire réparer ou même de le renvoyer, tenez compte des points suivants :

- Supprimez l'appareil de l'application.

L'application décrit les raisons pour lesquelles certaines données personnelles ou autorisations sont requises pour l'enregistrement.

## Caractéristiques techniques

Alimentation	Batterie lithium-ion 18650 avec 3,7 V	
Capacité de la batterie	2200 mAh	
Bluetooth	Band	2,4 GHz
	Fréquence radio	2400 à 2483,5 MHz
	Puissance d'émission	Max. 10,5 dBm
Symbole classe de protection		
Indice de protection	IP65	
Dimensions avec piquet	145 x 360 x 106 mm	
Poids	325 g	

PEARL GmbH | PEARL-Straße 1–3 | D-79426 Buggingen  
Service commercial PEARL France : 0033 (0) 3 88 58 02 02  
© REV2 – 17.03.2023 – GW//TK