

Sehr geehrte Kundin, sehr geehrter Kunde,

vielen Dank für den Kauf dieses Funk-Durchgangsmelders. Bitte lesen Sie diese Bedienungsanleitung aufmerksam durch und beachten Sie die aufgeführten Hinweise und Tipps, damit Sie Ihren neuen Funk-Durchgangsmelder optimal einsetzen können.

Lieferumfang

- Bewegungs-Sensor
- Klingel-Einheit (Empfänger)
- Montagematerial
- Bedienungsanleitung

Zusätzlich benötigt:

- Für Türklingel: 3x Batterien Typ AA / Mignon, z.B. PX-1569
- Für Bewegungs-Sensor: 3x Batterien Typ AAA / Micro, z.B. PX-1565 oder USB-Netzteil und Anschlusskabel mit Micro-USB-Stecker

Produktvarianten

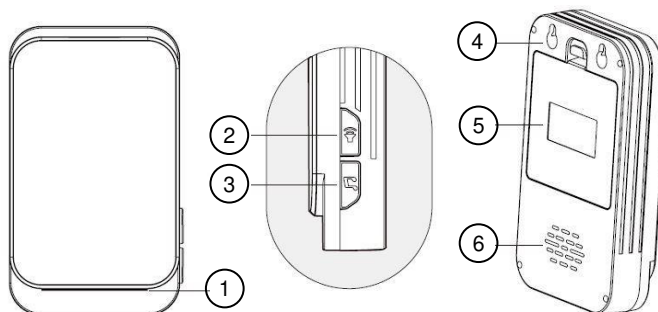
- ZX-8550: Funk-Durchgangs- & Bewegungsmelder, weiß
- ZX-8551: Funk-Durchgangs- & Bewegungsmelder, schwarz

Technische Daten

| | | |
|-------------------------|-----------|--|
| Stromversorgung | Sensor | 3x Batterie Typ AAA, 1,5 V oder Micro-USB 5 V DC |
| | Empfänger | 3x Batterie Typ AA, 1,5 V |
| Erfassungswinkel Sensor | | 120° horizontal 15° vertikal |
| Reichweite Sensor | | bis zu 5 m |
| Funk-Reichweite | | bis zu 180 m |
| Funk-Frequenz | | 433,92 MHz |
| Klingel-Melodien | | 38 |
| Lautstärke-Stufen | | 4 (25 dB – 110 dB) |
| Schutzart | Sensor | IP44 (Spritzwasserschutz) |
| | Empfänger | IP20 (Nur für innen) |
| Betriebstemperatur | | -10 °C bis +50 °C |
| Maße | Sensor | 76 x 81 x 44 mm |
| | Empfänger | 109 x 64 x 21 mm |
| Gewicht | Sensor | 58 g |
| | Empfänger | 92 g |

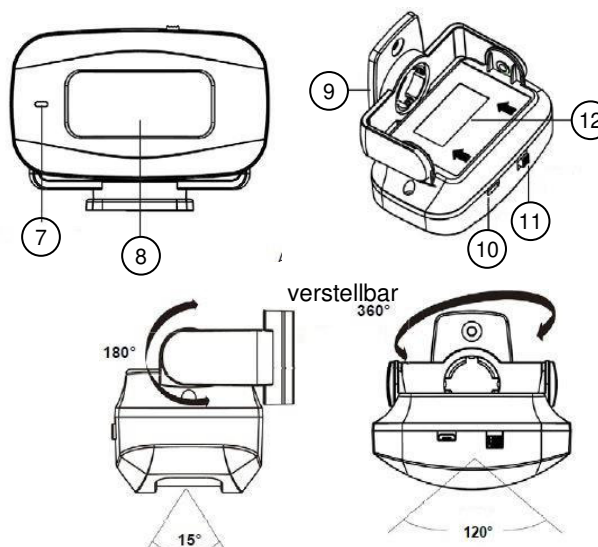
Produktdetails

Empfänger



- | | |
|---------------------|-----------------|
| 1. LED | 4. Aufhänge-Öse |
| 2. Lautstärke-Taste | 5. Batteriefach |
| 3. Klingelton-Taste | 6. Lautsprecher |

Bewegungs-Sensor



- | | |
|-------------------------|-------------------------|
| 7. Betriebs-LED | 10. Micro-USB-Anschluss |
| 8. Infrarot-Sensor | 11. Ein/Aus-Schalter |
| 9. Verstellbarer Sockel | 12. Batteriefach |

Inbetriebnahme

Einsetzen der Batterien in den Empfänger

- Öffnen Sie das Batteriefach des Empfängers und legen Sie 3 Batterien des Typs AA ein. Beachten Sie dabei unbedingt die Hinweise zur Polarität im Inneren des Batteriefachs. Schließen Sie das Batteriefach wieder, bis die Klappe fest aufsitzt.

Einsetzen der Batterien im Bewegungs-Sensor

- Öffnen Sie das Batteriefach des Bewegungs-Sensors und legen Sie 3 Batterien des Typs AAA ein. Beachten Sie dabei unbedingt die Hinweise zur Polarität im Inneren des Batteriefachs. Schieben Sie den Deckel des Batteriefachs wieder auf, bis es richtig geschlossen ist.
- Alternativ können Sie den Bewegungs-Sensor auch per USB mit Strom versorgen. Stecken Sie dazu ein geeignetes USB-Anschlusskabel mit Micro-USB-Stecker in den Micro-USB-Anschluss des Bewegungs-Sensors und verbinden Sie es mit einem USB-Netzteil (5 Volt).



ACHTUNG!

Entnehmen Sie die Batterien aus dem Batteriefach, wenn Sie den Bewegungs-Sensor über USB mit Strom versorgen. Die USB-Stromversorgung ist auch nicht für das Laden von Akkus geeignet.

Montage

Bewegungs-Sensor



HINWEIS:

Falls Sie über keine Erfahrung mit Montagearbeiten verfügen, lassen Sie die Montage von einem Fachmann vornehmen.

1. Nehmen Sie den Sockel als Schablone und zeichnen Sie an einer wettergeschützten Stelle, von der aus der Funk-Durchgangsmelder den gewünschten Bereich überwachen kann, zwei Bohrlöcher ein.



HINWEIS:

Platzieren Sie den Bewegungsmelder nur an Orten, an denen keine ständige Bewegung herrscht, da die Klingel jedes Mal ertönt, wenn diese ausgelöst wird. Der Bewegungsmelder hat eine Reichweite bis zu 5 Metern.

2. Bohren Sie an den markierten Stellen Löcher.



ACHTUNG!

Achten Sie darauf, dass an der gewählten Bohrstelle keine Leitungen oder Rohre verlaufen. Dies kann zu Verletzungen oder Umgebungsschäden führen!

3. Setzen Sie Dübel in die Bohrlöcher.
4. Schrauben Sie den Sockel an der Wand an.
5. Setzen Sie den Bewegungs-Sensor in die Sockel-Halterung ein, indem Sie die Sockel-Klammern ganz vorsichtig ein wenig auseinander drücken, bis der Bewegungs-Sensor einrastet.
6. Richten Sie den Bewegungs-Sensor mit der verstellbaren Halterung so aus, dass der Sensor den gewünschten Bereich überwacht.

Empfänger

1. Markieren Sie an der gewünschten Stelle zwei Bohrlöcher im Abstand der Aufhänge-Ösen.



ACHTUNG!

Achten Sie darauf, dass an der gewählten Bohrstelle keine Leitungen oder Rohre verlaufen. Dies kann zu Verletzungen oder Umgebungsschäden führen!

2. Bohren Sie an den markierten Stellen zwei Löcher und setzen Sie Schrauben ein.
3. Hängen Sie Ihren Empfänger mit den Ösen an den Schrauben ein.

Verwendung

Stellen Sie den Ein/Aus-Schalter an der Seite des Sensors auf die Position **ON**. Der Signalton erklingt, die LED leuchtet.

Stellen Sie den Klingelton und die Lautstärke am Empfänger nach Bedarf ein:

- Drücken Sie die Lautstärke-Taste. Der Signalton ertönt. Drücken Sie die Lautstärke-Taste erneut, um die Lautstärke eine Stufe niedriger zu stellen. Die Lautstärke wechselt jeweils von der höchsten zur niedrigsten Stufe.
- Drücken Sie die Klingelton-Taste. Der Signalton ertönt. Drücken Sie die Klingelton-Taste erneut, um zum nächsten Klingelton zu gelangen. Drücken Sie die Klingelton-Taste so oft, bis Sie den gewünschten Ton eingestellt haben.

Bitte beachten Sie:

- Der Sensor erfasst horizontale oder vertikale Bewegungen vor dem Infrarotsensor, z.B. von links nach rechts oder von oben nach unten, etwa parallel zur Rückwand des Gerätes. Senkrechte Bewegungen, z. B. eine Person, die sich dem Sensor nähert, werden möglicherweise nicht zu 100 % erkannt und der akustische Alarm ertönt nicht.
- Platzieren Sie den Sensor daher an Stellen, an denen Personen vorbeigehen und sich nicht nähern.
- Umgebungsbedingungen wie hohe Luftfeuchtigkeit, sehr niedrige Temperaturen, dichter Nebel, Rauch oder schnelle Temperaturschwankungen wie der Luftstrom einer Klimaanlage, eines Ventilators oder eines Schornsteins können die Bewegungserkennung beeinträchtigen.
- Die drahtlose Übertragung wird durch Wände, Metall- und Stahlbetonkonstruktionen, Radio-, TV- und Wi-Fi-Geräte sowie andere Arten von elektromagnetischen Wellen abgeschirmt.

Sicherheitshinweise

- Die Gebrauchsanweisung aufmerksam lesen. Sie enthält wichtige Hinweise für den Gebrauch, die Sicherheit und die Wartung des Gerätes.
- Gebrauchsanweisung sorgfältig aufbewahren und gegebenenfalls an Nachbenutzer weitergegeben.
- Das Gerät darf nur für den vorgesehenen Zweck gemäß dieser Gebrauchsanweisung verwendet werden.
- Beim Gebrauch die Sicherheitshinweise beachten.
- Vor der Inbetriebnahme das Gerät sowie Zubehör auf Beschädigungen überprüfen.
- Verwenden Sie das Gerät nicht, wenn es sichtbare Schäden aufweist.
- Das Gerät ist ausschließlich für den Haushaltsgebrauch oder ähnliche Verwendungszwecke bestimmt. Es darf nicht für gewerbliche Zwecke verwendet werden!
- Die Klingel-Einheit ist nur zur Verwendung in Innenräumen geeignet.
- Benutzen Sie das Gerät niemals nach einer Fehlfunktion, z.B. wenn das Gerät ins Wasser oder heruntergefallen ist oder auf eine andere Weise beschädigt wurde.
- Der Hersteller übernimmt keine Verantwortung bei falschem Gebrauch, der durch Nichtbeachtung der Gebrauchsanleitung zustande kommt.
- Ein Umbauen oder Verändern des Produktes beeinträchtigt die Produktsicherheit. Achtung Verletzungsgefahr!

- Alle Änderungen und Reparaturen an dem Gerät oder Zubehör dürfen nur durch den Hersteller oder von ihm ausdrücklich hierfür autorisierte Personen durchgeführt werden.
- Öffnen Sie das Produkt niemals eigenmächtig. Führen Sie Reparaturen nie selbst aus!
- Behandeln Sie das Produkt sorgfältig. Es kann durch Stöße, Schläge oder Fall aus bereits geringer Höhe beschädigt werden.
- Halten Sie das Produkt fern von Feuchtigkeit und extremer Hitze.
- Tauchen Sie das Produkt niemals in Wasser oder andere Flüssigkeiten.
- Technische Änderungen und Irrtümer vorbehalten!

Wichtige Hinweise zur Entsorgung

Dieses Elektrogerät gehört **nicht** in den Hausmüll. Für die fachgerechte Entsorgung wenden Sie sich bitte an die öffentlichen Sammelstellen in Ihrer Gemeinde. Einzelheiten zum Standort einer solchen Sammelstelle und über ggf. vorhandene Mengenbeschränkungen pro Tag/Monat/Jahr entnehmen Sie bitte den Informationen der jeweiligen Gemeinde.

Konformitätserklärung

Hiermit erklärt PEARL GmbH, dass sich die Produkte ZX-8550-675 und ZX-8551-675 in Übereinstimmung mit der RoHS-Richtlinie 2011/65/EU + (EU)2015/863, der EMV-Richtlinie 2014/30/EU, der Niederspannungsrichtlinie 2014/35/EU und der Funkanlagen-Richtlinie 2014/53/EU befinden.

Kurtasz, A.

Qualitätsmanagement
Dipl. Ing. (FH) Andreas Kurtasz

Die ausführliche Konformitätserklärung finden Sie unter www.pearl.de/support. Geben Sie dort im Suchfeld die Artikelnummer ZX-8550 oder ZX-8551 ein.

Chère cliente, cher client,

Nous vous remercions d'avoir choisi ce détecteur. Afin d'utiliser au mieux votre nouveau produit, veuillez lire attentivement ce mode d'emploi et respecter les consignes et astuces suivantes.

Contenu

- Détecteur de mouvement
- Unité sonnette (récepteur)
- Matériel de montage
- Mode d'emploi

Accessoires requis (disponibles séparément sur www.pearl.fr) :

- Bouton de sonnette : 3 piles AA
- Détecteur de mouvement : 3 piles AAA ou chargeur secteur USB et câble Micro-USB

Variantes du produit

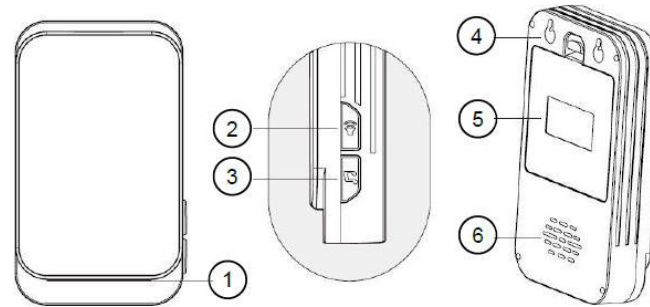
- ZX8550 : Détecteur radio de passage et sonnette à piles, coloris blanc
- ZX8551 : Détecteur radio de passage et sonnette à piles, coloris noir

Caractéristiques techniques

| | | |
|--------------------------------|-----------|--|
| Alimentation | Détecteur | 3 piles AAA, 1,5 V ou Micro-USB 5 V DC |
| | Récepteur | 3 piles AA, 1,5 V |
| Angle de détection (détecteur) | | 120° à l'horizontale 15° à la verticale |
| Portée du détecteur | | Jusqu'à 5 m |
| Portée radio | | Jusqu'à 180 m |
| Fréquence radio | | 433,92 MHz |
| Mélodies | | 38 |
| Niveaux de volume sonore | | 4 (25 dB à 110 dB) |
| Indice de protection | Détecteur | Protection contre les projections d'eau IP44 |
| | Récepteur | IP20 (usage en intérieur) |
| Température de fonctionnement | | -10°C à 50°C |
| Dimensions | Détecteur | 76 x 81 x 44 mm |
| | Récepteur | 109 x 64 x 21 mm |
| Poids | Détecteur | 58 g |
| | Récepteur | 92 g |

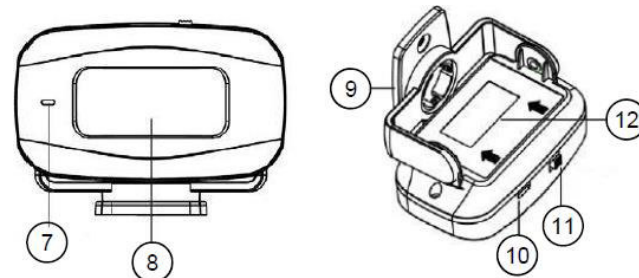
Description du produit

Récepteur



1. LED
2. Bouton de volume
3. Bouton de sonnerie
4. Œillet de suspension
5. Compartiment à piles
6. Haut-parleur

Détecteur de mouvement



7. LED de fonctionnement
8. Capteur infrarouge
9. Base réglable
10. Port Micro-USB
11. Interrupteur Marche/Arrêt
12. Compartiment à piles

Mise en marche

Insérer les piles dans le récepteur

- Ouvrez le compartiment à piles du récepteur et insérez 3 piles AA. Respectez obligatoirement les consignes de polarité inscrites dans le compartiment. Refermez le compartiment à piles et vérifiez que le cache tient bien.

Insérer les piles dans le détecteur de mouvement

- Ouvrez le compartiment à piles du détecteur de mouvement et insérez 3 piles AAA. Respectez obligatoirement les consignes de polarité inscrites dans le compartiment. Remettez le couvercle du compartiment à piles en place en le faisant glisser jusqu'à ce qu'il soit correctement fermé.
- Vous pouvez également alimenter le détecteur de mouvement par USB. Pour ce faire, branchez un câble USB vers Micro-USB. Branchez le connecteur Micro-USB au port Micro-USB du détecteur, et l'autre extrémité à un chargeur secteur USB (5 V).



ATTENTION !

Retirez les piles du compartiment à piles lorsque vous alimentez le détecteur par USB. De même, n'utilisez pas le chargeur secteur pour charger les piles.

Montage

Détecteur de mouvement



NOTE :

Si vous n'avez aucune expérience dans les travaux de montage, faites effectuer le montage par un spécialiste.

1. Prenez le socle comme gabarit et tracez deux trous de perçage à un endroit protégé des intempéries, à partir duquel le détecteur peut surveiller la zone de votre choix.



NOTE :

Ne placez pas le détecteur en un endroit très fréquenté : la sonnette retentit à chaque fois que le détecteur se déclenche. Le détecteur de mouvement a une portée jusqu'à 5 mètres.

2. Percez des trous aux endroits marqués.



ATTENTION !

Assurez-vous qu'aucun câble ou conduit ne passe à l'endroit où vous avez choisi de percer. Cela pourrait causer des blessures physiques et / ou des dommages matériels.

3. Enfoncez ensuite les chevilles dans les trous percés.
4. Vissez le socle fermement sur le mur.

5. Insérez le détecteur de mouvement dans le support du socle, en écartant très légèrement les clips du socle jusqu'à ce que le détecteur de mouvement s'enclenche.
6. Orientez le détecteur de mouvement avec le support réglable de manière à ce que le détecteur surveille la zone souhaitée.

Récepteur

1. Marquez deux trous de perçage à l'endroit souhaité, à la distance des œillets de suspension.



ATTENTION !

Assurez-vous qu'aucun câble ou conduit ne passe à l'endroit où vous avez choisi de percer. Cela pourrait causer des blessures physiques et / ou des dommages matériels.

2. Percez deux trous aux endroits marqués et insérez des vis.
3. Accrochez votre récepteur aux vis à l'aide des œillets.

Utilisation

Placez l'interrupteur Marche/Arrêt situé sur le côté de l'émetteur en position **ON**. Le signal sonore retentit et la LED s'allume.

Réglez la sonnerie et le volume sur le récepteur selon vos besoins :

- Appuyez sur le bouton de volume. Un signal sonore retentit. Appuyez à nouveau sur le bouton de volume pour baisser le volume d'un cran. Le volume passe à chaque fois du niveau le plus élevé au niveau le plus bas.
- Appuyez sur le bouton de sonnerie. Un signal sonore retentit. Appuyez à nouveau sur le bouton de sonnerie pour passer à la sonnerie suivante. Appuyez sur le bouton de sonnerie jusqu'à ce que vous obteniez le son souhaité.

ATTENTION :

- Le détecteur détecte les mouvements horizontaux ou verticaux devant le capteur infrarouge, par exemple de gauche à droite ou de haut en bas, à peu près parallèlement à la paroi arrière de l'appareil. Les mouvements droits, par exemple une personne qui s'approche du capteur, peuvent ne pas être détectés à 100 %. Donc l'alarme ne retentit pas.
- Placez donc le détecteur à des endroits où les personnes passent, et ne s'approchent pas.
- La détection de mouvements peut être affectée par des conditions environnementales telles qu'une forte humidité, des températures très basses, un brouillard épais, de la fumée ou des variations rapides de température (flux d'air d'un climatiseur, d'un ventilateur ou d'une cheminée).

- La transmission radio est bloquée par les murs, les constructions en métal et en béton armé, les appareils radio, TV et wifi et d'autres types d'ondes électromagnétiques.

Consignes de sécurité

- Ce mode d'emploi vous permet de vous familiariser avec le fonctionnement du produit. Lisez-le attentivement et conservez-le afin de pouvoir le consulter en cas de besoin. Le cas échéant, transmettez-le avec le produit à l'utilisateur suivant.
- Pour connaître les conditions de garantie, veuillez contacter votre revendeur. Veuillez également tenir compte des conditions générales de vente !
- Veillez à utiliser le produit uniquement comme indiqué dans la notice. Une mauvaise utilisation peut endommager le produit ou son environnement.
- N'utilisez pas l'appareil à d'autres fins que celle pour laquelle il est conçu.
- Respectez les consignes de sécurité pendant l'utilisation.
- Cet appareil n'est pas conçu pour être utilisé par des personnes (y compris les enfants) dont les capacités physiques, sensorielles ou mentales sont réduites, ou des personnes dénuées d'expérience ou de connaissance, sauf si elles ont pu bénéficier, par l'intermédiaire d'une personne responsable de leur sécurité, d'une surveillance ou d'instructions préalables concernant l'utilisation de l'appareil.
- Si le câble d'alimentation est endommagé, il doit être remplacé par le fabricant, son service après-vente ou des personnes de qualification similaire afin d'éviter tout danger. N'utilisez pas l'appareil tant que la réparation n'a pas été effectuée.
- Vérifiez le bon état de l'appareil et de ses accessoires avant chaque utilisation.
- N'utilisez pas l'appareil s'il présente des traces visibles d'endommagement.
- Cet appareil est conçu pour un usage domestique ou autre usage similaire uniquement. Il ne doit pas être employé à des fins publicitaires.
- L'appareil est conçu pour un usage en intérieur uniquement.
- N'utilisez jamais l'appareil s'il présente un dysfonctionnement, s'il a été plongé dans l'eau, s'il est tombé ou a été endommagé d'une autre manière.
- Tenir hors de la portée et de la vue des enfants.
- Le démontage ou la modification du produit affecte sa sécurité. Attention : risque de blessures !
- Toute modification ou réparation de l'appareil ou de ses accessoires doit être effectuée exclusivement par le fabricant ou par un spécialiste dûment autorisé.
- N'ouvrez jamais le produit, sous peine de perdre toute garantie. Ne tentez jamais de réparer vous-même le produit !

- Manipulez le produit avec précaution. Un coup, un choc, ou une chute, même de faible hauteur, peut l'endommager.
- N'exposez le produit ni à l'humidité ni à une chaleur extrême.
- Ne plongez l'appareil ni dans l'eau ni dans un autre liquide.
- Aucune garantie ne pourra être appliquée en cas de mauvaise utilisation.
- Le fabricant décline toute responsabilité en cas de dégâts matériels ou dommages (physiques ou moraux) dus à une mauvaise utilisation et/ou au non-respect des consignes de sécurité.
- Sous réserve de modification et d'erreur !

Consignes importantes pour le traitement des déchets

Cet appareil électronique ne doit **PAS** être jeté dans la poubelle de déchets ménagers. Pour l'enlèvement approprié des déchets, veuillez vous adresser aux points de ramassage publics de votre municipalité. Les détails concernant l'emplacement d'un tel point de ramassage et des éventuelles restrictions de quantité existantes par jour/mois/année, ainsi que sur des frais éventuels de collecte, sont disponibles dans votre municipalité.

Déclaration de conformité

La société PEARL GmbH déclare ces produits, ZX-8550 et ZX-8551, conformes aux directives actuelles suivantes du Parlement Européen : 2011/65/UE et 2015/863/UE, relatives à la limitation de l'utilisation de certaines substances dangereuses dans les équipements électriques et électroniques, 2014/30/UE, concernant la compatibilité électromagnétique, 2014/35/UE, concernant la mise à disposition sur le marché du matériel électrique destiné à être employé dans certaines limites de tension, et 2014/53/UE, concernant la mise à disposition sur le marché d'équipements radioélectriques.

Kurtas, A.

Service Qualité

Dipl. Ing. (FH) Andreas Kurtas

La déclaration de conformité complète du produit est disponible en téléchargement à l'adresse www.pearl.fr/support/notices ou sur simple demande par courriel à qualite@pearl.fr.

