

Sehr geehrte Kundin, sehr geehrter Kunde,

vielen Dank für den Kauf dieses Kfz-Dreifach-Ventilators.

Bitte lesen Sie diese Bedienungsanleitung aufmerksam durch und beachten Sie die aufgeführten Hinweise und Tipps, damit Sie Ihren neuen Kfz-Dreifach-Ventilator optimal einsetzen können.


Lieferumfang

- Ventilator mit USB-Anschluss
- 2 doppelseitige Klebepads
- Bedienungsanleitung

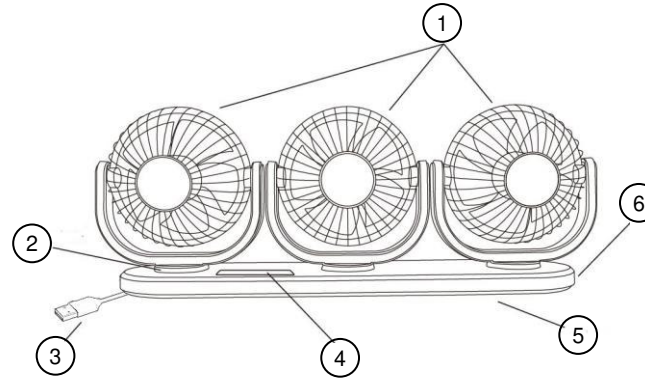
Zusätzlich benötigt

- USB-Anschluss im Fahrzeug oder
- Kfz-USB-Adapter (z.B. ZX-3337)

Technische Daten

Stromversorgung	5 V DC
Leistungsaufnahme	9 W
Lautstärke	<50 dB
Geschwindigkeitsstufen	Je 3 (separat regulierbar)
Drehbar	je um 360°
Ventilatorflügel	je 5
Kabellänge	ca. 1 m
Schutzklasse	 Schutz durch Kleinspannung
Maße	385 x 140 x 105 mm
Gewicht	609 g

Produktdetails



- | | |
|----------------------|----------------------|
| 1. Ventilatoren | 4. Bedienfeld |
| 2. Drehbarer Ständer | 5. Klebepad |
| 3. USB-Anschluss | (auf der Unterseite) |
| | 6. Basis |

Montage

- Ziehen Sie die Schutzfolie eines der Klebepads ab und kleben Sie das Klebepad an die entsprechende Vorrichtung an der Unterseite des Doppel-Ventilators.
- Verfahren Sie mit dem zweiten Klebepad ebenso.
- Reinigen Sie die Stelle Ihres Armaturenbrettes, auf dem Sie den Doppel-Ventilator befestigen möchten.
- Ziehen Sie die Schutzfolien der beiden Klebepads ab und befestigen Sie den Dreifach-Ventilator auf Ihrem Armaturenbrett.
- Drücken Sie den Ventilator vorsichtig fest, um einen sicheren Halt zu gewährleisten.

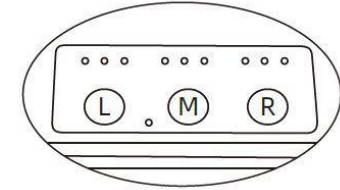


ACHTUNG!

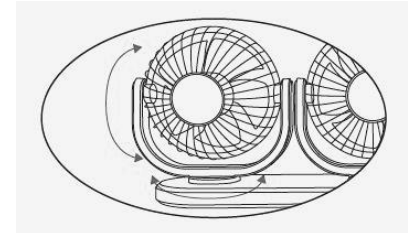
Achten Sie darauf, dass der Dreifach-Ventilator nicht Ihre Sicht behindert.

Verwendung

1. Verbinden Sie das USB-Kabel Ihres Ventilators mit einem USB-Anschluss im Fahrzeug oder mit einem entsprechenden Kfz-USB-Adapter.
2. Starten Sie Ihr Fahrzeug.



3. Stellen Sie die gewünschte Geschwindigkeits-Stufe durch mehrmaliges Drücken der entsprechenden Taste auf dem Bedienfeld individuell ein:
L = Linker Ventilator
M = Mittlerer Ventilator
R = Rechter Ventilator



4. Stellen Sie die Oszillation manuell ein, indem Sie den gewünschten Ventilator in die gewünschte Richtung drehen und neigen.
5. Stellen Sie nach der Benutzung alle Ventilatoren ab, indem Sie die jeweiligen Tasten auf dem Bedienfeld mehrfach drücken, bis der entsprechende Ventilator ausgeschaltet ist.
6. Ziehen Sie das USB-Kabel aus der USB-Buchse Ihres Fahrzeugs bzw. aus dem Kfz-USB-Adapter.

Reinigung und Pflege

Schalten Sie den Dreifach-Ventilator vor der Reinigung ab und trennen Sie ihn von der Stromversorgung. Nutzen Sie ein weiches, leicht angefeuchtetes Tuch, um den Ventilator zu reinigen. Nutzen Sie keine aggressiven Reiniger.

Problemlösung

Problem	Mögliche Ursache	Lösung
Ventilator startet nicht.	Das USB-Kabel ist nicht mit einem USB-Anschluss im Kfz verbunden.	Verbinden Sie das USB-Kabel mit einem USB-Anschluss.
	Das USB-Kabel ist nicht richtig eingesteckt.	Überprüfen Sie das USB-Kabel und verbinden Sie es korrekt mit dem USB-Anschluss.
Laute Geräusche während des Betriebs.	Motor-Fehler.	Schicken Sie den Dreifach-Ventilator zum Kundendienst.
Ventilator funktioniert nur kurz nach dem Einschalten.	Ventilator-Strom und Kfz-Strom stimmen nicht überein.	Nutzen Sie das korrekte Ventilator-Model für Ihr Kfz.

Sicherheitshinweise

- Diese Bedienungsanleitung dient dazu, Sie mit der Funktionsweise dieses Produktes vertraut zu machen. Bewahren Sie diese Anleitung daher gut auf, damit Sie jederzeit darauf zugreifen können.
- Ein Umbauen oder Verändern des Produktes beeinträchtigt die Produktsicherheit. Achtung Verletzungsgefahr!
- Alle Änderungen und Reparaturen an dem Gerät oder Zubehör dürfen nur durch den Hersteller oder von durch ihn ausdrücklich hierfür autorisierte Personen durchgeführt werden.
- Öffnen Sie das Produkt niemals eigenmächtig. Führen Sie Reparaturen nie selbst aus!
- Behandeln Sie das Produkt sorgfältig. Es kann durch Stöße, Schläge oder Fall aus bereits geringer Höhe beschädigt werden.
- Halten Sie das Produkt fern von Feuchtigkeit und extremer Hitze.
- Tauchen Sie das Produkt niemals in Wasser oder andere Flüssigkeiten.
- Vor Fahrtritt muss der sichere Halt des Kfz-Ventilators geprüft werden.
- Stellen Sie sicher, dass der Artikel nicht Ihre Sicht oder Sicherheitsfunktionen des Autos wie z.B. Airbags beeinträchtigt.
- Bedienen Sie zu Ihrer eigenen Sicherheit das Gerät nicht während der Fahrt.
- Halten Sie das Gerät von extremer Feuchtigkeit und extremen Temperaturen fern. Kontinuierliche direkte Sonneneinstrahlung über einen längeren Zeitraum kann, insbesondere bei verschlossenen Autos, zu Temperaturen über 70°C führen, die das Gerät beschädigen können.
- Vergleichen Sie die technischen Daten von Produkt, Stromnetz und Peripheriegeräten. Diese müssen identisch sein oder innerhalb der vorgegebenen Parameter liegen.
- Anschlüsse und Schaltkreise nicht kurzschließen.
- Bei Nichtgebrauch den Anschlussstecker ziehen.
- Technische Änderungen und Irrtümer vorbehalten!

Wichtige Hinweise zur Entsorgung

Dieses Elektrogerät gehört **nicht** in den Hausmüll. Für die fachgerechte Entsorgung wenden Sie sich bitte an die öffentlichen Sammelstellen in Ihrer Gemeinde. Einzelheiten zum Standort einer solchen Sammelstelle und über ggf. vorhandene Mengenbeschränkungen pro Tag/Monat/Jahr entnehmen Sie bitte den Informationen der jeweiligen Gemeinde.

Konformitätserklärung

Hiermit erklärt PEARL GmbH, dass sich das Produkt NX-8581-675 in Übereinstimmung mit der RoHS-Richtlinie 2011/65/EU + (EU)2015/863 und der EMV-Richtlinie 2014/30/EU befindet.



Qualitätsmanagement
Dipl. Ing. (FH) Andreas Kurtasz

Die ausführliche Konformitätserklärung finden Sie unter www.pearl.de/support. Geben Sie dort im Suchfeld die Artikelnummer NX-8581 ein.

Informationen und Antworten auf häufige Fragen (FAQs) zu vielen unserer Produkte sowie ggfs. aktualisierte Handbücher finden Sie auf der Internetseite:

www.lescars.de

Geben Sie dort im Suchfeld die Artikelnummer oder den Artikelnamen ein.

Chère cliente, cher client,

Nous vous remercions d'avoir choisi ce ventilateur. Afin d'utiliser au mieux votre nouveau produit, veuillez lire attentivement ce mode d'emploi et respecter les consignes et astuces suivantes.


Contenu

- Ventilateur avec port USB
- 2 patchs adhésifs double-face
- Mode d'emploi

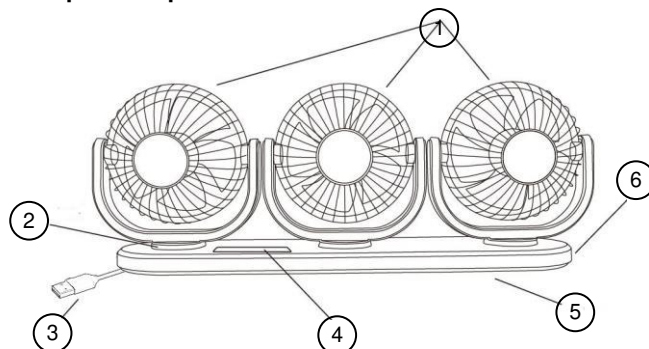
Accessoires requis :

- Tableau de bord avec interface USB ou
- Adaptateur allume-cigare USB (disponible séparément sur www.pearl.fr)

Caractéristiques techniques

Alimentation	5 V DC
Puissance absorbée	9 W
Volume	< 50 dB
Niveaux de vitesse	3 chacun
Rotation	Orientation sur 360° chacun
Hélices de ventilateur	5 chacun
Longueur câble	Env. 1 m
Classe de protection	 Protection par basse tension
Dimensions	385 x 140 x 105 mm
Poids	609 g

Description du produit



- | | |
|-------------------|-------------------------------|
| 1. Ventilateur | 4. Panneau de commandes |
| 2. Pied rotatif | 5. Patch adhésif (en dessous) |
| 3. Connecteur USB | 6. Base |

Montage

- Décollez le film de protection de l'un des patchs adhésifs et collez le patch adhésif sur le dispositif correspondant en bas du double ventilateur.
- Procédez de la même manière avec le deuxième patch adhésif.
- Nettoyez bien la surface du tableau de bord sur laquelle vous souhaitez fixer le ventilateur.
- Retirez le film de protection du deuxième patch adhésif et fixez le triple ventilateur sur votre tableau de bord.
- Appuyez doucement sur le ventilateur pour qu'il colle bien.

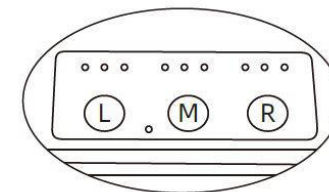


ATTENTION !

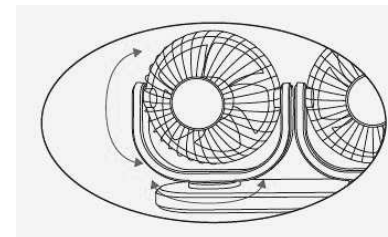
Veillez à ce que le triple ventilateur n'obstrue pas votre champ de vision.

Utilisation

1. Branchez le câble USB de votre ventilateur à un port USB de votre véhicule ou à un adaptateur USB de voiture approprié.
2. Démarrez votre véhicule.



3. Réglez le niveau de vitesse pour chaque ventilateur en appuyant plusieurs fois sur la touche correspondante du panneau de commande :
 L = Ventilateur de gauche
 M = Ventilateur du milieu
 R = Ventilateur de droite



4. Réglez l'oscillation manuellement en tournant et en inclinant le ventilateur souhaité dans la direction de votre choix.
5. Après utilisation, éteignez tous les ventilateurs en appuyant plusieurs fois sur les touches correspondantes du panneau de commande jusqu'à ce que le ventilateur concerné soit éteint.
6. Débranchez le câble USB de la prise USB de votre véhicule ou de l'adaptateur USB de voiture.

Nettoyage et entretien

Éteignez le ventilateur et débranchez-le de l'alimentation avant de le nettoyer. Utilisez un chiffon doux et légèrement humide. N'utilisez pas de produit nettoyant agressif.

Dépannage

Problème	Cause(s) probable(s)	Solution
Le ventilateur ne se lance pas.	Le câble USB n'est pas branché à un port USB du véhicule.	Branchez le câble USB à un port USB.
	Le câble USB n'est pas branché correctement.	Vérifiez le câble USB et branchez-le correctement sur le port USB.
L'appareil est bruyant.	Le moteur est défectueux.	Renvoyez le ventilateur à trois compartiments au service après-vente.
Le ventilateur ne fonctionne que brièvement après la mise en marche.	Le courant du ventilateur et le courant du véhicule ne correspondent pas.	Utilisez le bon modèle de ventilateur pour votre véhicule.

Consignes de sécurité

- Ce mode d'emploi vous permet de vous familiariser avec le fonctionnement du produit. Conservez précieusement ce mode d'emploi afin de pouvoir le consulter en cas de besoin.
- Pour connaître les conditions de garantie, veuillez contacter votre revendeur. Veuillez également tenir compte des conditions générales de vente !
- Veillez à utiliser le produit uniquement comme indiqué dans la notice. Une mauvaise utilisation peut endommager le produit ou son environnement.
- Le démontage ou la modification du produit affecte sa sécurité. Attention : risque de blessures !
- Toute modification ou réparation de l'appareil ou de ses accessoires doit être effectuée exclusivement par le fabricant ou par un spécialiste dûment autorisé.
- N'ouvrez jamais le produit, sous peine de perdre toute garantie. Ne tentez jamais de réparer vous-même le produit !
- Manipulez le produit avec précaution. Un coup, un choc, ou

une chute, même de faible hauteur, peut l'endommager.

- N'exposez le produit ni à l'humidité ni à une chaleur extrême.
- Ne plongez l'appareil ni dans l'eau ni dans un autre liquide.
- Vérifiez que le produit est fermement installé avant de conduire.
- Assurez-vous que l'appareil ne gêne pas votre vision ou les fonctions de sécurité de la voiture, comme les airbags.
- Pour votre sécurité, ne manipulez pas l'appareil en conduisant !
- Tenez l'appareil à l'écart de l'humidité et des températures extrêmes. L'exposition continue à la lumière directe du soleil pendant une longue période, en particulier dans une voiture fermée, peut entraîner une hausse de la température jusqu'à 70°C et endommager l'appareil.
- Comparez les caractéristiques techniques, l'alimentation et les périphériques. Celles-ci doivent être identiques, ou dans les plages de valeurs indiquées.
- Ne court-circuitez pas les branchements et circuits.
- Débranchez la fiche d'alimentation en cas de non utilisation.
- Tenir hors de la portée et de la vue des enfants.
- Cet appareil n'est pas conçu pour être utilisé par des personnes (y compris les enfants) dont les capacités physiques, sensorielles ou mentales sont réduites, ou des personnes dénuées d'expérience ou de connaissance, sauf si elles ont pu bénéficier, par l'intermédiaire d'une personne responsable de leur sécurité, d'une surveillance ou d'instructions préalables concernant l'utilisation de l'appareil.
- Si le câble d'alimentation est endommagé, il doit être remplacé par le fabricant, son service après-vente ou des personnes de qualification similaire afin d'éviter tout danger. N'utilisez pas l'appareil tant que la réparation n'a pas été effectuée.
- Aucune garantie ne pourra être appliquée en cas de mauvaise utilisation.
- Le fabricant décline toute responsabilité en cas de dégâts matériels ou dommages (physiques ou moraux) dus à une mauvaise utilisation et/ou au non-respect des consignes de sécurité.
- Sous réserve de modification et d'erreur !

Consignes importantes pour le traitement des déchets

Cet appareil électronique ne doit **PAS** être jeté dans la poubelle de déchets ménagers. Pour l'enlèvement approprié des déchets, veuillez vous adresser aux points de ramassage publics de votre municipalité.

Les détails concernant l'emplacement d'un tel point de ramassage et des éventuelles restrictions de quantité existantes par jour/mois/année, ainsi que sur des frais éventuels de collecte, sont disponibles dans votre municipalité.

Déclaration de conformité

La société PEARL GmbH déclare ce produit NX-8581 conforme aux directives actuelles suivantes du Parlement Européen : 2011/65/UE et 2015/863, relatives à la limitation de l'utilisation de certaines substances dangereuses dans les équipements électriques et électroniques, et 2014/30/UE, concernant la compatibilité électromagnétique.

Kurtasz, A.

Service Qualité
Dipl. Ing. (FH) Andreas Kurtasz

La déclaration de conformité complète du produit est disponible en téléchargement à l'adresse <https://www.pearl.fr/support/notices> ou sur simple demande par courriel à qualite@pearl.fr.

