

Sehr geehrte Kundin, sehr geehrter Kunde,

vielen Dank für den Kauf dieser 4in1-Akku-Tisch-, Wand-, Klemm- und Taschenlampe. Dank der Magnethalterung lässt sich diese Lampe schnell und bequem dem aktuellen Nutzen anpassen. Mit einem Handgriff ist die Lampe an einer Halterung angebracht oder abgenommen um sie als Taschenlampe zu verwenden.

Bitte lesen Sie diese Bedienungsanleitung aufmerksam durch und beachten Sie die aufgeführten Hinweise und Tipps, damit Sie Ihre neue 4in1-Akku-Lampe optimal einsetzen können.

Lieferumfang

- 4in1-Akku-Lampe
- Tischhalterung
- Magnetische Klemmhalterung
- Magnetische Wandhalterung (selbstklebend)
- USB-C-Ladekabel
- Bedienungsanleitung

Zusätzlich benötigt: USB-Netzteil (z.B. SD-2201)

Produktvarianten

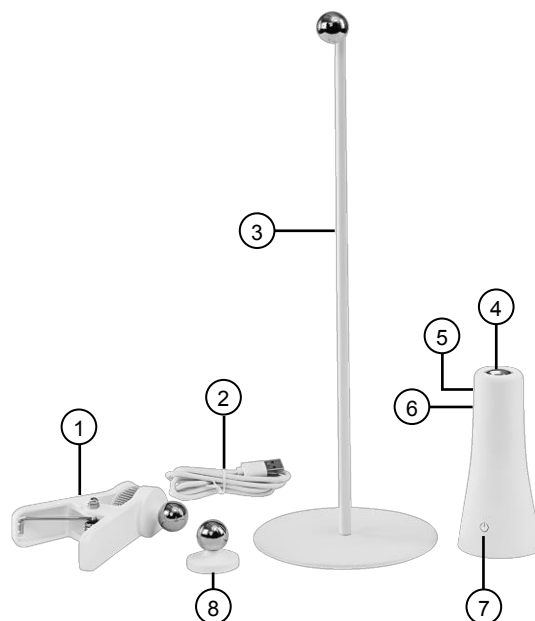
ZX-8617: 4in1-Akku-Tisch-, Wand-, Klemm- und Taschenlampe, mit 3 Leuchtmodi, weiß

ZX-8628: 4in1-Akku-Tisch-, Wand-, Klemm- und Taschenlampe, mit 3 Leuchtmodi, schwarz

Technische Daten

Input	5 V DC, 1 A
Li-Ion Akku	3,7 V DC, 1200 mAh, 4,44 Wh
LEDs	12
Helligkeit	bis zu 150 lm
Leuchtmodi	3
Schutzklasse	
Schutzart	IP20
Lampenkopf (ø x L)	53 x 117 mm
Tischhalterung (ø x H)	120 x 350 mm
Klemmhalterung (max. Spannweite)	55 mm
Wandhalterung (ø x H)	33 x 30 mm
Gewicht	208 g

Produktdetails



- | | |
|--------------------|------------------|
| 1. Klemmhalterung | 5. Lade-LED |
| 2. USB-C-Ladekabel | 6. Ladeanschluss |
| 3. Tischhalterung | 7. Ein/Aus-Taste |
| 4. Magnetaufnahme | 8. Wandhalterung |

Inbetriebnahme

1. Akku laden

1. Verbinden Sie das USB-C-Ladekabel mit dem Ladeanschluss Ihrer Akku-Lampe und einem geeigneten USB-Netzteil (nicht im Lieferumfang enthalten).
2. Verbinden Sie das USB-Netzteil mit einer geeigneten Steckdose.
3. Während des Ladevorgangs leuchtet die Lade-LED Ihrer Akku-Lampe rot. Der Akku ist vollständig geladen, wenn die Lade-LED grün leuchtet.

2. Halterung montieren

Tischhalterung

1. Setzen Sie die Stange der Tischhalterung passend in die Öffnung des Standfußes.
2. Drehen Sie die Stange so lange im Uhrzeigersinn, bis sie im Standfuß fixiert ist.
3. Bringen Sie Ihre Akku-Lampe an, indem Sie die Magnetaufnahme auf das Kugelgelenk der Halterung setzen. Richten Sie Ihre Akku-Lampe dann wie gewünscht aus.

Klemmhalterung

1. Drücken Sie die Klemme der Halterung auf und bringen Sie sie am gewünschten Ort an.
2. Bringen Sie Ihre Akku-Lampe an, indem Sie die Magnetaufnahme auf das Kugelgelenk der Halterung setzen. Richten Sie Ihre Akku-Lampe dann wie gewünscht aus.

Wandhalterung

1. Wählen Sie einen geeigneten Montageort. Die Oberfläche sollte glatt und eben sein.
2. Reinigen Sie die Oberfläche von Staub und Schmutz.
3. Ziehen Sie den Schutzfilm auf der Rückseite der Halterung ab. Drücken Sie die Halterung fest an der gereinigten Stelle an.
4. Bringen Sie Ihre Akku-Lampe an, indem Sie die Magnetaufnahme auf das Kugelgelenk der Halterung setzen. Richten Sie Ihre Akku-Lampe dann wie gewünscht aus.

Verwendung

1. Ein-/Ausschalten/Leuchtmodus

Tippen Sie auf die Ein/Aus-Taste Ihrer Akku-Lampe. Mit jedem Tippen wechseln Sie in den nächsten Leuchtmodus: Helligkeitsstufe 1 – Helligkeitsstufe 2 – Helligkeitsstufe 3 – Aus

2. Taschenlampe

Nehmen Sie Ihre Akku-Lampe einfach von der Halterung herunter, um sie als Taschenlampe einzusetzen.

Sicherheitshinweise

- Diese Bedienungsanleitung dient dazu, Sie mit der Funktionsweise dieses Produktes vertraut zu machen. Bewahren Sie diese Anleitung daher gut auf, damit Sie jederzeit darauf zugreifen können.
- Ein Umbauen oder Verändern des Produktes beeinträchtigt die Produktsicherheit. Achtung Verletzungsgefahr!

- Öffnen Sie das Produkt niemals eigenmächtig. Führen Sie Reparaturen nie selbst aus!
- Behandeln Sie das Produkt sorgfältig. Es kann durch Stöße, Schläge oder Fall aus bereits geringer Höhe beschädigt werden.
- Halten Sie das Produkt fern von Feuchtigkeit und extremer Hitze.
- Tauchen Sie das Produkt niemals in Wasser oder andere Flüssigkeiten.
- Überprüfen Sie das Gerät vor jeder Inbetriebnahme auf Beschädigungen. Wenn das Gerät sichtbare Schäden aufweisen, darf das Gerät nicht benutzt werden. Verwenden Sie das Gerät nicht, wenn es eine Fehlfunktion hatte oder heruntergefallen ist.
- Achten Sie darauf, dass das Ladekabel nicht geknickt, eingeklemmt, überfahren wird oder mit Hitzequellen oder scharfen Kanten in Berührung kommt. Es darf außerdem nicht zur Stolperfalle werden.
- Bitte verwenden Sie das Produkt nur in seiner bestimmungsgemäßen Art und Weise. Eine anderweitige Verwendung führt eventuell zu Beschädigungen am Produkt oder in der Umgebung des Produktes.
- Erhitzen Sie den integrierten Akku nicht über 60 °C und werfen Sie ihn nicht in Feuer: Feuer-, Explosions- und Brandgefahr!
- Bleiben Sie beim Laden des Geräts in der Nähe und kontrollieren Sie regelmäßig dessen Temperatur. Brechen Sie den Ladevorgang bei starker Überhitzung sofort ab. Ein Akku, der sich beim Aufladen stark erhitzt oder verformt, ist defekt und darf nicht weiter verwendet werden.
- Entladen Sie den Akku nie vollständig, dies verkürzt seine Lebenszeit.
- Blicken Sie nicht direkt in den Lichtstrahl der Lampe.
- Technische Änderungen und Irrtümer vorbehalten!

Wichtige Hinweise zur Entsorgung

Dieses Elektrogerät gehört **nicht** in den Hausmüll. Für die fachgerechte Entsorgung wenden Sie sich bitte an die öffentlichen Sammelstellen in Ihrer Gemeinde. Einzelheiten zum Standort einer solchen Sammelstelle und über ggf. vorhandene Mengenbeschränkungen pro Tag/Monat/Jahr entnehmen Sie bitte den Informationen der jeweiligen Gemeinde.

Konformitätserklärung

Hiermit erklärt PEARL GmbH, dass sich die Produkte ZX-8617-675 und ZX-8628-675 in Übereinstimmung mit RoHS-Richtlinie 2011/65/EU + (EU)2015/863 und EMV-Richtlinie 2014/30/EU befinden.

Kurtasz, A.

Qualitätsmanagement
Dipl. Ing. (FH) Andreas Kurtasz

Die ausführliche Konformitätserklärung finden Sie unter www.pearl.de/support. Geben Sie dort im Suchfeld die Artikelnummer ZX-8617 oder ZX-8628 ein.

Informationen und Antworten auf häufige Fragen (FAQs) zu vielen unserer Produkte sowie ggfs. aktualisierte Handbücher finden Sie auf der Internetseite:

www.lunartec.de

Geben Sie dort im Suchfeld die Artikelnummer oder den Artikelnamen ein.

Chère cliente, cher client,

Nous vous remercions d'avoir choisi cette lampe. Afin d'utiliser au mieux votre nouveau produit, veuillez lire attentivement ce mode d'emploi et respecter les consignes et astuces suivantes.

Contenu

- Lampe
- Support de table
- Support à pince magnétique
- Support mural magnétique (autocollant)
- Câble de chargement USB-C
- Mode d'emploi

Accessoires requis, disponibles séparément sur www.pearl.fr : chargeur secteur USB

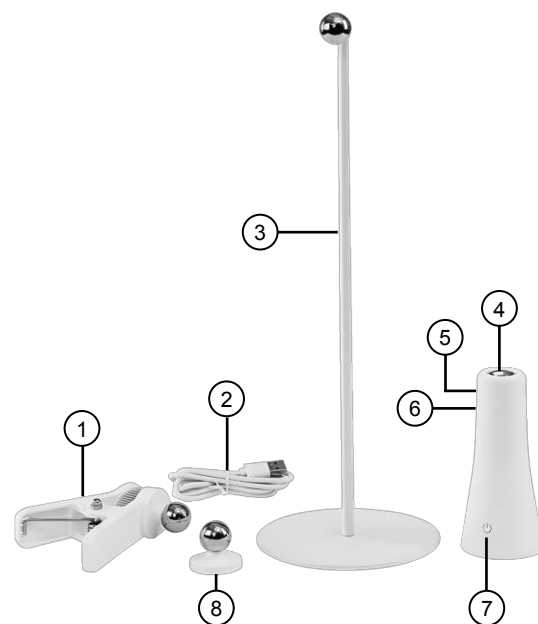
Variantes du produit

- ZX8617 : Lampe rechargeable polyvalente coloris blanc
- ZX8628 : Lampe rechargeable polyvalente coloris noir

Caractéristiques techniques

Entrée	5 V DC / 1 A
Batterie lithium-ion	3,7 V DC, 1200 mAh, 4,44 Wh
LED	12
Luminosité	Jusqu'à 150 lm
Modes lumineux	3
Classe de protection	
Indice de protection	IP20
Tête de lampe (Ø x L)	53 x 117 mm
Support de table (Ø x H)	120 x 350 mm
Support à pince (ouvert au max.)	55 mm
Support mural (Ø x H)	33 x 30 mm
Poids	208 g

Description du produit



- | | |
|------------------------------|------------------------|
| 1. Support à pince | 5. LED de chargement |
| 2. Câble de chargement USB-C | 6. Port de chargement |
| 3. Support de table | 7. Touche Marche/Arrêt |
| 4. Embout magnétique | 8. Support mural |

Mise en marche

1. Charger la batterie

1. Branchez le câble de chargement USB-C sur le port de chargement de votre lampe et sur un chargeur secteur USB approprié (non fourni).
2. Branchez l'adaptateur secteur USB à une prise murale appropriée.
3. La LED de chargement de la lampe brille en rouge pendant le chargement. Lorsque la batterie est complètement chargée, la LED de chargement brille en vert.

2. Montage du support

Support de table

1. Insérez la tige du support de table dans l'ouverture prévue à cet effet du pied.
2. Tournez la tige dans le sens horaire jusqu'à ce qu'elle soit fixée dans le pied.
3. Fixez la lampe en plaçant l'embout magnétique sur l'articulation à rotule. Orientez la lampe dans la direction de votre choix.

Support à pince

1. Appuyez sur la pince du support et fixez-la à l'endroit de votre choix.
2. Fixez la lampe en plaçant l'embout magnétique sur l'articulation à rotule. Orientez la lampe dans la direction de votre choix.

Support mural

1. Choisissez un lieu de montage approprié. La surface doit être lisse et plate.
2. Nettoyez la surface afin d'en éliminer la poussière et la saleté.
3. Retirez le film de protection à l'arrière du support. Appuyez fermement sur le support à l'endroit nettoyé.
4. Fixez la lampe en plaçant l'embout magnétique sur l'articulation à rotule. Orientez la lampe dans la direction de votre choix.

Utilisation

1. Marche / Arrêt / Mode lumineux

Appuyez sur le bouton Marche/Arrêt de la lampe. Chaque fois que vous appuyez, vous passez au mode lumineux d'après : niveau de luminosité 1 - niveau de luminosité 2 - niveau de luminosité 3 - arrêt

2. Lampe de poche

Décrochez la lampe de son support pour l'utiliser comme lampe de poche.

Consignes de sécurité

- Ce mode d'emploi vous permet de vous familiariser avec le fonctionnement du produit. Conservez précieusement ce mode d'emploi afin de pouvoir le consulter en cas de besoin.
- Pour connaître les conditions de garantie, veuillez contacter votre revendeur. Veuillez également tenir compte des conditions générales de vente !
- Veillez à utiliser le produit uniquement comme indiqué dans la notice. Une mauvaise utilisation peut endommager le produit ou son environnement.
- Le démontage ou la modification du produit affecte sa sécurité. Attention : risque de blessures !
- N'ouvrez jamais le produit, sous peine de perdre toute garantie. Ne tentez jamais de réparer vous-même le produit !
- Manipulez le produit avec précaution. Un coup, un choc, ou une chute, même de faible hauteur, peut l'endommager.
- N'exposez le produit ni à l'humidité ni à une chaleur extrême.
- Ne plongez l'appareil ni dans l'eau ni dans un autre liquide.
- Vérifiez le bon état de l'appareil avant chaque utilisation. Si l'appareil présente des dommages visibles, l'appareil ne doit pas être utilisé. N'utilisez pas l'appareil s'il est tombé ou s'il présente un dysfonctionnement.
- Veillez à ne pas plier, écraser ou pincer le câble d'alimentation. Ne l'exposez ni à des sources de chaleur, ni à des objets tranchants. Il ne doit pas devenir un obstacle sur lequel quelqu'un risquerait de trébucher.
- Tenir hors de la portée et de la vue des enfants.
- Cet appareil n'est pas conçu pour être utilisé par des personnes (y compris les enfants) dont les capacités physiques, sensorielles ou mentales sont réduites, ou des personnes dénuées d'expérience ou de connaissance, sauf si elles ont pu bénéficier, par l'intermédiaire d'une personne responsable de leur sécurité, d'une surveillance ou d'instructions préalables concernant l'utilisation de l'appareil.
- Ne laissez pas la batterie intégrée chauffer à plus de 60 °C et ne la jetez pas dans le feu : Risque d'explosion et d'incendie !
- Restez à proximité de l'appareil lors du chargement et contrôlez régulièrement sa température. Interrompez immédiatement le processus de chargement en cas de forte surchauffe. Une batterie qui chauffe fortement ou se déforme au cours du chargement est défectueuse. Vous ne devez pas continuer à l'utiliser.
- Veillez à ne jamais décharger complètement la batterie ; cela diminue sa durée de vie.

- Ne regardez jamais directement le rayon lumineux de la lampe.
- Ne pointez pas la lampe directement dans les yeux d'une personne ou d'un animal.
- Aucune garantie ne pourra être appliquée en cas de mauvaise utilisation.
- Le fabricant décline toute responsabilité en cas de dégâts matériels ou dommages (physiques ou moraux) dus à une mauvaise utilisation et/ou au non-respect des consignes de sécurité.
- Sous réserve de modification et d'erreur !

Consignes importantes pour le traitement des déchets

Cet appareil électronique ne doit **PAS** être jeté dans la poubelle de déchets ménagers. Pour l'enlèvement approprié des déchets, veuillez vous adresser aux points de ramassage publics de votre municipalité.

Les détails concernant l'emplacement d'un tel point de ramassage et des éventuelles restrictions de quantité existantes par jour/mois/année, ainsi que sur des frais éventuels de collecte, sont disponibles dans votre municipalité.

Déclaration de conformité

La société PEARL GmbH déclare ces produits ZX-8617-675 et ZX-8628-675 conformes aux directives actuelles suivantes du Parlement Européen : 2011/65/UE et 2015/863, relatives à la limitation de l'utilisation de certaines substances dangereuses dans les équipements électriques et électroniques, et 2014/30/UE, concernant la compatibilité électromagnétique.

Kurtasz, A.

Service Qualité
Dipl. Ing. (FH) Andreas Kurtasz

La déclaration de conformité complète du produit est disponible en téléchargement à l'adresse <https://www.pearl.fr/support/notices> ou sur simple demande par courriel à qualite@pearl.fr.

