

Sehr geehrte Kundin, sehr geehrter Kunde,

vielen Dank für den Kauf dieser LED-Wandlampe.

Bitte lesen Sie diese Bedienungsanleitung und befolgen Sie die aufgeführten Hinweise und Tipps, damit Sie Ihre neue LED-Wandlampe optimal einsetzen können.

Lieferumfang

- LED-Wandlampe
- Magnetische Halterung
- Doppelseitiges Klebeband
- Montagematerial
- USB-A auf USB-C Ladekabel
- Bedienungsanleitung

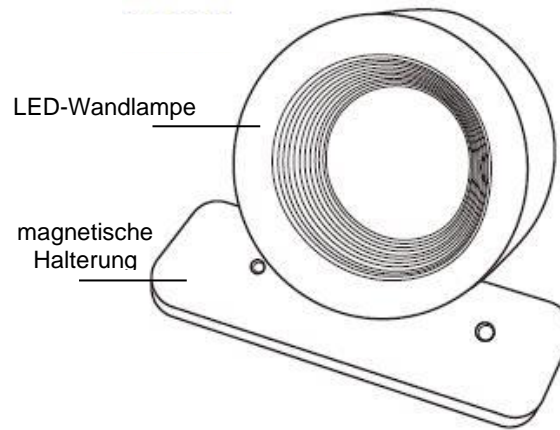
Zusätzlich benötigt:

- USB-Netzteil (z.B. SD-2201)

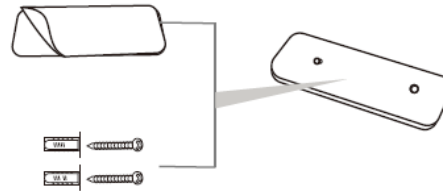
Technische Daten

Li-Ion-Akku	3,7V 1.200 mAh 4.44Wh
Input	5V DC 0.5A
Schutzklasse	
Schutzart	IP20
Maße	94 x 75 x 45 mm
Gewicht	147 g

Produktdetails



Montage



Magnetische Halterung

1. Platzieren Sie die magnetische Halterung an einer magnetischen Oberfläche.
2. Setzen Sie die LED-Wandlampe auf die magnetische Halterung.

Doppelseitiges Klebeband

1. Ziehen Sie die Schutzfolie von einer Seite des doppelseitigen Klebebands ab und pressen Sie das doppelseitige Klebeband auf die Rückseite der magnetischen Halterung.
2. Ziehen Sie die Schutzfolie von der anderen Seite des doppelseitigen Klebebands ab und drücken Sie die magnetische Halterung an den Anbringungsort Ihrer Wahl.
3. Überprüfen Sie den Halt der Halterung bevor Sie die LED-Wandhalterung auf die magnetische Halterung setzen.

Schrauben und Dübel



HINWEIS:

Achten Sie darauf, dass am Anbringungsort Ihrer Wahl keine Stromkabel und Rohre verlaufen.

1. Halten Sie die magnetische Halterung an den Anbringungsort Ihrer Wahl und markieren Sie die Bohrlöcher mit einem Bleistift.
2. Bohren Sie die zwei Löcher.
3. Setzen Sie pro Loch einen der mitgelieferten Dübel ein.
4. Schrauben Sie die magnetische Halterung mithilfe der mitgelieferten Schrauben an.
5. Setzen Sie die LED-Wandlampe auf die magnetische Halterung.

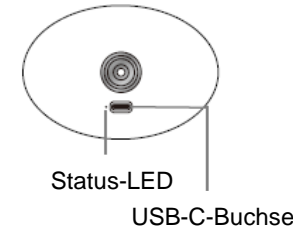
Inbetriebnahme



HINWEIS:

Laden Sie Ihre LED-Wandlampe vor dem ersten Gebrauch vollständig auf.

1. Verbinden Sie das mitgelieferte USB-C-Ladekabel mit der USB-C-Buchse Ihrer LED-Wandlampe und einem geeigneten USB-Netzteil.
2. Während des Ladevorgangs leuchtet die Status-LED rot.
3. Sobald der Akku vollständig aufgeladen ist, leuchtet die Status-LED grün.



Verwendung

- Drücken Sie wiederholt die Power-Taste, um Ihre LED-Wandlampe einzuschalten und durch die verschiedenen Betriebs-Modi zu wechseln:

tageslichtweiß – warmweiß – weiß – AUS

- Halten Sie die Power-Taste einige Sekunden lang gedrückt, um die Helligkeit Ihrer LED-Wandlampe anzupassen.

Sicherheitshinweise

- Diese Bedienungsanleitung dient dazu, Sie mit der Funktionsweise dieses Produktes vertraut zu machen. Bewahren Sie diese Anleitung daher gut auf, damit Sie jederzeit darauf zugreifen können. Geben Sie sie an Nachbenutzer weiter.
- Bitte beachten Sie beim Gebrauch die Sicherheitshinweise.
- Das Produkt, sein Zubehör und die Verpackung stellen kein Spielzeug für Kinder dar. Halten Sie deshalb Kinder davon fern. Kinder müssen beaufsichtigt werden, um sicherzustellen, dass sie nicht mit dem Gerät spielen.
- Ein Umbauen oder Verändern des Produktes beeinträchtigt die Produktsicherheit. Achtung Verletzungsgefahr!
- Alle Änderungen und Reparaturen am Produkt oder seinem Zubehör dürfen nur durch den Hersteller oder von durch ihn ausdrücklich hierfür autorisierte Personen durchgeführt werden.
- Öffnen Sie das Produkt nie eigenmächtig. Führen Sie Reparaturen nie selbst aus!
- Behandeln Sie das Produkt sorgfältig. Es kann durch Stöße, Schläge oder Fall aus bereits geringer Höhe beschädigt werden.
- Halten Sie das Produkt fern von Feuchtigkeit und extremer Hitze.
- Tauchen Sie das Produkt niemals in Wasser oder andere Flüssigkeiten.
- Berühren Sie das Produkt nicht mit nassen oder feuchten Händen.
- Überprüfen Sie das Produkt vor der Inbetriebnahme auf Beschädigungen. Verwenden Sie es nicht, wenn es sichtbare Schäden aufweist.
- Benutzen Sie das Produkt niemals nach einer Fehlfunktion, z.B. wenn es ins Wasser oder heruntergefallen ist oder auf eine andere Weise beschädigt wurde.
- Technische Änderungen und Irrtümer vorbehalten.

Wichtige Hinweise zum Akku und seiner Entsorgung

- Akkus gehören nicht in die Hände von Kindern.
- Erhitzen Sie den Akku nicht über 60 °C und werfen Sie ihn nicht in Feuer: Feuer-, Explosions- und Brandgefahr!
- Schließen Sie den Akku nicht kurz.
- Versuchen Sie nicht, Akkus zu öffnen.
- Bleiben Sie beim Laden des Akkus in der Nähe und kontrollieren Sie regelmäßig dessen Temperatur.
- Setzen Sie den Akku keinen mechanischen Belastungen aus. Vermeiden Sie das Herunterfallen, Schlagen, Verbiegen oder Schneiden des Akkus.
- Brechen Sie den Ladevorgang bei starker Überhitzung sofort ab. Ein Akku, der sich beim Aufladen stark erhitzt oder verformt, ist defekt und darf nicht weiterverwendet werden.
- Achten Sie beim Aufladen des Akkus unbedingt auf die richtige Polarität des Ladesteckers. Bei falschem Ladestecker-Anschluss, ungeeignetem Ladegerät oder vertauschter Polarität besteht Kurzschluss- und Explosionsgefahr!
- Entladen Sie den Akku nie vollständig, dies verkürzt seine Lebenszeit.
- Soll der Akku längere Zeit aufbewahrt werden, empfiehlt sich eine Restkapazität von ca. 30 % des Ladevolumens.
- Vermeiden Sie am Lagerort direkte Sonneneinstrahlung. Die ideale Temperatur beträgt 10 – 20 °C.

Wichtige Hinweise zur Entsorgung

Dieses Elektrogerät gehört **nicht** in den Hausmüll. Für die fachgerechte Entsorgung wenden Sie sich bitte an die öffentlichen Sammelstellen in Ihrer Gemeinde. Einzelheiten zum Standort einer solchen Sammelstelle und über ggf. vorhandene Mengenbeschränkungen pro Tag/Monat/Jahr entnehmen Sie bitte den Informationen der jeweiligen Gemeinde.

Konformitätserklärung

Hiermit erklärt PEARL GmbH, dass sich das Produkt ZX-8738-675 in Übereinstimmung mit der RoHS-Richtlinie 2011/65/EU + (EU)2015/863 und der EMV-Richtlinie 2014/30/EU befindet.

Kurtasz, A.

Qualitätsmanagement
Dipl. Ing. (FH) Andreas Kurtasz

Die ausführliche Konformitätserklärung finden Sie unter www.pearl.de/support. Geben Sie dort im Suchfeld die Artikelnummer ZX-8738 ein.

Informationen und Antworten auf häufige Fragen (FAQs) zu vielen unserer Produkte sowie ggfs. aktualisierte Handbücher finden Sie auf der Internetseite:

www.lunartec.de

Geben Sie dort im Suchfeld die Artikelnummer oder den Artikelnamen ein.

Chère cliente, cher client,

Nous vous remercions d'avoir choisi cette applique.
Afin d'utiliser au mieux votre nouveau produit, veuillez lire attentivement ce mode d'emploi et respecter les consignes et astuces suivantes.


Contenu

- Applique murale
- Support magnétique
- Bande adhésive double-face
- Matériel de montage
- Câble USB-A vers USB-C
- Mode d'emploi

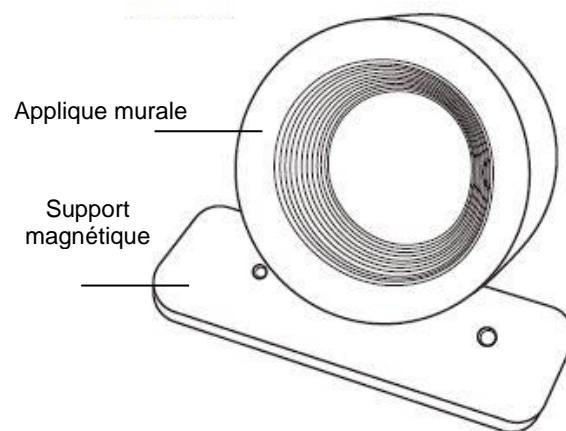
Accessoires requis, disponibles séparément sur www.pearl.fr :

- Chargeur secteur USB

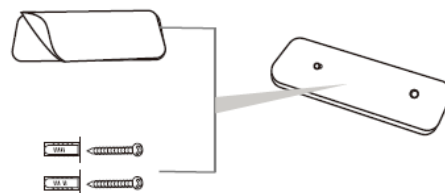
Caractéristiques techniques

Batterie lithium-ion	3,7 V 1200 mAh 4,44 Wh
Entrée	5 V DC 0,5 A
Classe de protection	
Indice de protection	IP20
Dimensions	94 x 75 x 45 mm
Poids	147 g

Description du produit



Montage



Support magnétique

1. Placez le support magnétique sur une surface magnétique.
2. Placez l'applique murale LED sur le support magnétique.

Bande adhésive double-face

1. Retirez un premier film de protection de l'un des côtés du ruban adhésif double face. Appuyez ce côté du ruban adhésif double face au dos du support magnétique.
2. Retirez le deuxième film de protection situé de l'autre côté du ruban adhésif double face. Appuyez ensuite le support magnétique contre l'endroit de votre choix pour l'y coller.
3. Vérifiez que le support tient bien avant de placer l'applique sur le support magnétique.

Vis et chevilles



NOTE :

Veillez à ce qu'il n'y ait pas de tuyaux ou de câbles à l'emplacement de montage.

1. Tenez le support magnétique à l'endroit de votre choix et marquez les trous de perçage avec un crayon.
2. Percez deux trous.
3. Utilisez les chevilles fournies et placez-en une par trou.
4. Vissez le support magnétique à l'aide des vis fournies.
5. Placez l'applique murale LED sur le support magnétique.

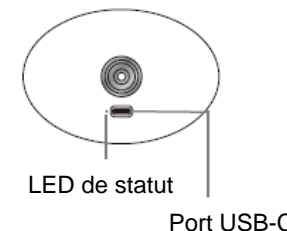
Mise en marche



NOTE :

Avant la première utilisation, rechargez complètement l'appareil.

1. Branchez le câble de chargement USB-C fourni sur la prise USB-C de l'applique et sur un chargeur secteur USB adéquat.
2. Pendant le chargement, la LED de statut brille en rouge.
3. Dès que la batterie est complètement chargée, la LED brille en vert.



Utilisation

- Appuyez plusieurs fois sur le bouton Power pour allumer votre applique murale LED et passer d'un mode de fonctionnement à l'autre :
Blanc lumière du jour – Blanc chaud – Blanc – Éteint
- Maintenez le bouton Power enfoncé pendant quelques secondes pour ajuster la luminosité de votre applique murale LED.

Consignes de sécurité

- Ce mode d'emploi vous permet de vous familiariser avec le fonctionnement du produit. Conservez précieusement ce mode d'emploi afin de pouvoir le consulter en cas de besoin. Le cas échéant, transmettez-le avec le produit à l'utilisateur suivant.
- Pour connaître les conditions de garantie, veuillez contacter votre revendeur. Veuillez également tenir compte des conditions générales de vente !
- Veuillez à utiliser le produit uniquement comme indiqué dans la notice. Une mauvaise utilisation peut endommager le produit ou son environnement.
- Respectez les consignes de sécurité pendant l'utilisation.
- Tenir hors de portée des enfants.
- Cet appareil n'est pas conçu pour être utilisé par des personnes (y compris les enfants) dont les capacités physiques, sensorielles ou mentales sont réduites, ou des personnes dénuées d'expérience ou de connaissance, sauf si elles ont pu bénéficier, par l'intermédiaire d'une personne responsable de leur sécurité, d'une surveillance ou d'instructions préalables concernant l'utilisation de l'appareil.
- Ne regardez jamais directement le rayon lumineux de la lampe.
- Ne pointez pas la lampe directement dans les yeux d'une personne ou d'un animal.
- Le démontage ou la modification du produit affecte sa sécurité. Attention : risque de blessures !
- Toute modification ou réparation de l'appareil ou de ses accessoires doit être effectuée exclusivement par le fabricant ou par un spécialiste dûment autorisé.
- N'ouvrez pas le produit. Ne tentez jamais de réparer vous-même le produit !
- Manipulez le produit avec précaution. Un coup, un choc, ou une chute, même de faible hauteur, peut l'endommager.
- N'exposez le produit ni à l'humidité ni à une chaleur extrême.
- Ne plongez l'appareil ni dans l'eau ni dans un autre liquide.
- Ne touchez jamais le produit avec des mains mouillées ou humides.
- Avant chaque utilisation, vérifiez que le produit n'est pas endommagé. Ne l'utilisez pas s'il est endommagé.
- N'utilisez pas le produit après un dysfonctionnement, par exemple s'il est tombé dans l'eau ou s'il a été endommagé.
- Aucune garantie ne pourra être appliquée en cas de mauvaise utilisation.

- Le fabricant décline toute responsabilité en cas de dégâts matériels ou dommages (physiques ou moraux) dus à une mauvaise utilisation et/ou au non-respect des consignes de sécurité.
- Sous réserve de modification et d'erreur.

Consignes importantes sur les batteries

- Maintenez les batteries hors de portée des enfants.
- Ne laissez pas la batterie chauffer à plus de 60 °C et ne la jetez pas dans le feu : Risque d'explosion et d'incendie !
- Ne court-circuitez pas la batterie.
- N'essayez jamais d'ouvrir les batteries.
- Restez à proximité de la batterie lors du chargement et contrôlez régulièrement sa température.
- N'exposez pas la batterie à des charges mécaniques. Évitez de faire tomber, de frapper, de tordre ou de couper la batterie.
- Interrompez immédiatement le processus de chargement en cas de forte surchauffe. Une batterie qui chauffe fortement ou se déforme au cours du chargement est défectueuse. Vous ne devez pas continuer à l'utiliser.
- Respectez obligatoirement la bonne polarité du connecteur pour le chargement des accumulateurs. Un mauvais branchement du connecteur de chargement, un chargeur inadapté ou une polarité inversée créent un risque de court-circuit et d'explosion !
- Veillez à ne jamais décharger complètement la batterie ; cela diminue sa durée de vie.
- Si vous pensez ne pas utiliser la pile/batterie durant une longue période, nous vous recommandons de la laisser chargée à environ 30 % de sa capacité.
- Ne la stockez pas dans un endroit exposé aux rayons directs du soleil. La température idéale du lieu de stockage est comprise entre 10 et 20 °C.

Consignes importantes pour le traitement des déchets

Cet appareil électronique ne doit **PAS** être jeté dans la poubelle de déchets ménagers. Pour l'enlèvement approprié des déchets, veuillez vous adresser aux points de ramassage publics de votre municipalité.

Les détails concernant l'emplacement d'un tel point de ramassage et des éventuelles restrictions de quantité existantes par jour/mois/année, ainsi que sur des frais éventuels de collecte, sont disponibles dans votre municipalité.

Déclaration de conformité

La société PEARL GmbH déclare ce produit ZX-8738 conforme aux directives actuelles suivantes du Parlement Européen : 2011/65/UE et 2015/863, relatives à la limitation de l'utilisation de certaines substances dangereuses dans les équipements électriques et électroniques, et 2014/30/UE, concernant la compatibilité électromagnétique.

Kurtasz, A.

Service Qualité

Dipl. Ing. (FH) Andreas Kurtasz

La déclaration de conformité complète du produit est disponible en téléchargement à l'adresse <https://www.pearl.fr/support/notices> ou sur simple demande par courriel à qualite@pearl.fr.

