

Super-Slim-Deckenlampe

SPL-240.app

mit RGB-CCT-LEDs, Fernbedienung, WLAN & App, 24 Watt, dimmbar

Bedienungsanleitung



Inhaltsverzeichnis

Ihre neue Ultra-Slim-LED-Deckenlampe.....	4
Lieferumfang.....	4
Wichtige Hinweise zu Beginn	5
Sicherheitshinweise.....	5
Wichtige Hinweise zu Batterien und deren Entsorgung.....	5
Wichtige Hinweise zur Geräte-Entsorgung.....	6
Konformitätserklärung	6
Produktdetails	7
Fernbedienung	7
Montage-Hinweise	8
Montage.....	9
Steuerung per Fernbedienung.....	10
App installieren	11
Deckenleuchte mit App verbinden	12
Steuerseite der Deckenlampe.....	13
Allgemeine Steuerung	14
Leuchtszene einstellen	14
Zeitplan erstellen	14
1. Zufällig.....	14
2. Zyklus	15
3. Schlafmodus.....	15
4. Aufweckmodus	16
Einstellungen	16
1. Einschaltverhalten	16
2. Rhythmus	16
3. Musik.....	17
4. Countdown	17
5. Zeitplan.....	17
Geräte-Einstellungen.....	18
Sprachsteuerung	19
Sprachbefehle	20
Datenschutz.....	20

Technische Daten	21
Deckenlampe.....	21
Fernbedienung	21

Informationen und Antworten auf häufige Fragen (FAQs) zu vielen unserer Produkte sowie ggfs. aktualisierte Handbücher finden Sie auf der Internetseite:

www.luminea.info

Geben Sie dort im Suchfeld die Artikelnummer oder den Artikelnamen ein.

Ihre neue Ultra-Slim-LED-Deckenlampe

Sehr geehrte Kundin, sehr geehrter Kunde,

vielen Dank für den Kauf dieser besonders flachen Deckenlampe mit RGB-CCT-LEDs für buntes Licht sowie Licht in Warmweiß bis Weiß. Steuern Sie das Licht bequem per Fernbedienung und dank WLAN und App sogar mit Ihrem Smartphone.

Bitte lesen Sie diese Bedienungsanleitung und befolgen Sie die aufgeführten Hinweise und Tipps, damit Sie Ihre neue LED-Deckenlampe optimal einsetzen können.

Lieferumfang

- LED-Deckenlampe
- Fernbedienung
- 3x Schraube mit Dübel
- Produktinformationen

Zusätzlich benötigt

- 2x Batterie Typ AAA / Micro (z.B. PX-1565)

Optionales Zubehör

- Decken-Hängehalterung (ZX-8773)

Empfohlene App:

Für die Steuerung per Mobilgerät benötigen Sie eine App, die eine Verbindung zwischen der Deckenlampe und Ihrem Mobilgerät herstellen kann. Ihre Deckenlampe ist kompatibel zu den Apps **ELESION** sowie **Tuya Smart** und **Smart Life**. Wir empfehlen für die Steuerung die kostenlose App **ELESION**.



ELESION:

Scannen Sie einfach den QR-Code, um eine Übersicht weiterer ELESION-Produkte aufzurufen.

Wichtige Hinweise zu Beginn

Sicherheitshinweise

- Diese Bedienungsanleitung dient dazu, Sie mit der Funktionsweise dieses Produktes vertraut zu machen. Bewahren Sie diese Anleitung daher gut auf, damit Sie jederzeit darauf zugreifen können. Geben Sie sie an Nachbenutzer weiter.
- Bitte beachten Sie beim Gebrauch die Sicherheitshinweise.
- Dieses Produkt ist nicht dafür bestimmt, durch Personen (einschließlich Kinder) mit eingeschränkten physischen, sensorischen oder geistigen Fähigkeiten oder mangels Erfahrung und / oder mangels Wissens benutzt zu werden, es sei denn, sie werden durch eine für ihre Sicherheit zuständige Person beaufsichtigt oder erhalten von ihr Anweisungen, wie das Gerät zu benutzen ist.
- Das Produkt stellt kein Spielzeug für Kinder dar. Halten Sie deshalb Kinder davon fern bzw. beaufsichtigen Sie sie, um sicherzustellen, dass sie nicht mit dem Produkt spielen.
- Ein Umbauen oder Verändern des Produktes beeinträchtigt die Produktsicherheit. Achtung Verletzungsgefahr!
- Alle Änderungen und Reparaturen am Produkt dürfen nur durch den Hersteller oder von durch ihn ausdrücklich hierfür autorisierte Personen durchgeführt werden. Öffnen Sie das Produkt nie eigenmächtig. Führen Sie Reparaturen nie selbst aus!
- Behandeln Sie das Produkt sorgfältig. Es kann durch Stöße, Schläge oder Fall aus bereits geringer Höhe beschädigt werden.
- Halten Sie das Produkt fern von extremer Hitze.
- Tauchen Sie das Produkt niemals in Wasser oder andere Flüssigkeiten.
- Berühren Sie das Produkt nicht mit nassen oder feuchten Händen.
- Überprüfen Sie das Produkt vor der Inbetriebnahme auf Beschädigungen. Verwenden Sie es nicht, wenn es sichtbare Schäden aufweist.
- Benutzen Sie das Produkt niemals nach einer Fehlfunktion, z.B. wenn es ins Wasser oder heruntergefallen ist oder auf eine andere Weise beschädigt wurde.
- Technische Änderungen und Irrtümer vorbehalten.

Wichtige Hinweise zu Batterien und deren Entsorgung

Batterien gehören **nicht** in den Hausmüll. Als Verbraucher sind Sie gesetzlich verpflichtet, leere Batterien zur fachgerechten Entsorgung zurückzugeben. Sie können Ihre Batterien bei den öffentlichen Sammelstellen in Ihrer Gemeinde abgeben oder überall dort, wo Batterien der gleichen Art verkauft werden.

- Batterien gehören nicht in die Hände von Kindern.
- Batterien, aus denen Flüssigkeit austritt, sind gefährlich. Berühren Sie diese nur mit geeigneten Handschuhen.
- Versuchen Sie nicht, Batterien zu öffnen und werfen Sie Batterien nicht in Feuer.
- Normale Batterien dürfen nicht wieder aufgeladen werden. Achtung Explosionsgefahr!
- Nehmen Sie die Batterie aus dem Gerät, wenn Sie es für längere Zeit nicht benutzen.
- Achten Sie beim Einsetzen der Batterie unbedingt auf die richtige Polarität. Eine falsch eingesetzte Batterie kann zur Zerstörung des Geräts führen – Brandgefahr!
- Die ideale Lagertemperatur von Batterien beträgt 10 – 20 °C. Vermeiden Sie am Lagerort direkte Sonneneinstrahlung.

Wichtige Hinweise zur Geräte-Entsorgung

Dieses Elektrogerät gehört **nicht** in den Hausmüll. Für die fachgerechte Entsorgung wenden Sie sich bitte an die öffentlichen Sammelstellen in Ihrer Gemeinde. Einzelheiten zum Standort einer solchen Sammelstelle und über ggf. vorhandene Mengenbeschränkungen pro Tag / Monat / Jahr entnehmen Sie bitte den Informationen der jeweiligen Gemeinde.



Konformitätserklärung

Hiermit erklärt PEARL GmbH, dass sich das Produkt ZX-8771-675 in Übereinstimmung mit der Funkanlagen-Richtlinie 2014/53/EU, der Ökodesignrichtlinie 2009/125/EG, der RoHS-Richtlinie 2011/65/EU + (EU)2015/863 und der EMV-Richtlinie 2014/30/EU befindet.

Kurtasz, A.

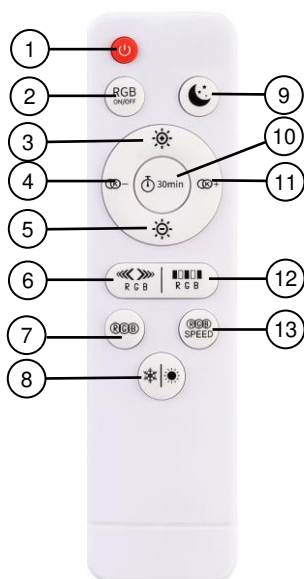
Qualitätsmanagement
Dipl. Ing. (FH) Andreas Kurtasz

Die ausführliche Konformitätserklärung finden Sie unter www.pearl.de/support.
Geben Sie dort im Suchfeld die Artikelnummer ZX-8771 ein.



Produktdetails

Fernbedienung



- | | |
|------------------------------|--|
| 1. Ein/Aus | 8. CCT-Farbeeinstellung |
| 2. RGB-Ein/Aus | 9. Nachtlicht |
| 3. Helligkeit erhöhen | 10. 30-Minuten-Timer |
| 4. Farbtemperatur verringern | 11. Farbtemperatur erhöhen |
| 5. Helligkeit verringern | 12. Automatischer Farbwechsel |
| 6. Farbwechsel weich | 13. Farbwechsel-Geschwindigkeit & Memory |
| 7. RGB-Farbwechsel | |

Montage-Hinweise



HINWEIS:

Die Deckenleuchte ist nicht für die Verwendung im Außenbereich geeignet.



ACHTUNG!

Die Installation darf nur durch Personen mit einschlägigen elektrotechnischen Kenntnissen und Erfahrungen (z.B. Elektriker) erfolgen, die mit den einschlägigen Vorschriften (z.B. VDE) vertraut sind! Es besteht Lebensgefahr durch einen elektrischen Schlag!

Durch eine unsachgemäße Installation gefährden Sie ihr eigenes Leben und das Leben der Nutzer der elektrischen Anlage.

Mit einer unsachgemäßen Installation riskieren Sie schwere Sachschäden, z.B. durch Brand. Es droht für Sie die persönliche Haftung bei Personen- und Sachschäden.

Haben Sie keine Fachkenntnisse über die Montage, so nehmen Sie die Montage nicht selbst vor, wenden Sie sich an einen Elektroinstallateur!

Folgende Fachkenntnisse sind für die Installation erforderlich:

- 5 Sicherheitsregeln (Freischalten, gegen Wiedereinschalten sichern, Spannungsfreiheit feststellen, Erden und Kurzschließen, benachbarte unter Spannung stehende Teile abdecken oder abschranken)
- Geeignete Ausrüstung wählen (Werkzeug, Messgeräte, Schutzausrüstung)
- Messergebnisse auswerten
- Auswahl des Elektro-Installationsmaterials zur Sicherstellung der Abschaltbedingungen
- IP-Schutzarten
- Einbau des Elektroinstallations-Materials
- Art des Versorgungsnetzes (TN, IT, TT) und dessen Anschlussbedingungen (klassische Nullung, Schutzerdung, erforderliche Zusatzmaßnahmen, etc.)

Montage



ACHTUNG!

Stellen Sie den Strom ab, bevor Sie mit der Montage beginnen!

1. Schalten Sie den Strom ab.
2. Drehen Sie die Montageplatte auf der Rückseite der Leuchte gegen den Uhrzeigersinn auf und nehmen Sie sie von der Leuchte ab.



HINWEIS:

Deckenleuchte und Montageplatte sind mit einem Sicherungsseil verbunden. Stellen Sie sicher, dass das Sicherungsseil zur Montage in jedem Falle befestigt ist.

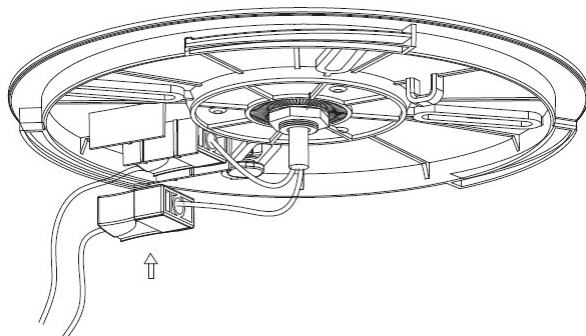
3. Ziehen Sie die Kabelklemmen aus der Montageplatte-Fassung und lösen Sie das Sicherungsseil, um die Lampe vollständig von der Montageplatte zu trennen.
4. Setzen Sie dann die Montageplatte mittig über dem vorhandenen Stromanschluss an der Decke an und markieren Sie 3 Bohrlöcher zum Anbringen der Montageplatte.
5. Nehmen Sie die Montageplatte wieder von der Decke und bohren Sie dann an den Markierungen Löcher passend in der Größe der Dübel, die Sie verwenden möchten. Für die mitgelieferten Dübel verwenden Sie einen Bohrer mit \varnothing 6 mm.



ACHTUNG!

Achten Sie beim Bohren darauf keine Stromleitung, Wasserleitung oder sonstige in der Decke verlaufende Leitungen anzubohren!

6. Setzen Sie die Dübel in die Bohrlöcher ein.
7. Stecken Sie das aus der Decke ragende Stromkabel durch die mittige Öffnung der Montageplatte und setzen Sie dann die Montageplatte so auf die Decke auf, dass Sie die Schrauben durch die Montageplatte in die Dübel drehen können. Ziehen Sie die Schrauben ausreichend fest an.
8. Bringen Sie das Sicherungsseil wieder an.
9. Stecken Sie anschließend die freigelegten Kabelenden L und N der aus der Decke ragenden Stromleitung in die entsprechenden Anschlüsse an der Leuchte ein und klemmen Sie die Kabelklemmen wieder in der Montageplatte-Fassung fest.



**ACHTUNG!**

Stellen Sie sicher, dass die angeschlossenen Leitungen L und N korrekt angeschlossen sind und festen Halt haben.

10. Setzen Sie dann die Leuchte auf die Montageplatte auf und drehen Sie die Leuchte im Uhrzeigersinn in der Montageplatte fest.
11. Stellen Sie den Strom wieder an.

Steuerung per Fernbedienung

**HINWEIS:**

Nach dem erstmaligen Einschalten der Deckenleuchte beginnt diese nach wenigen Sekunden weiß zu blinken und die Deckenlampe befindet sich ca. 3 Minuten lang im Kopplungsmodus für die App. Um den Kopplungsmodus nach diesen 3 Minuten erneut zu aktivieren, schalten Sie die Deckenlampe 3-mal hintereinander aus und wieder ein.

Die Steuerung der Deckenlampe per Fernbedienung ist nur bei aktiver Stromversorgung bzw. aktiviertem Lichtschalter möglich.

- Zum Einschalten der Lampe auf weißes Licht drücken Sie die Ein/Aus-Taste und nehmen Sie die folgenden Einstellungen vor:
 - Farbtemperatur verringern: drücken Sie die Taste 4
 - Farbtemperatur erhöhen: drücken Sie die Taste 11
 - Helligkeit verringern: drücken Sie die Taste 5
 - Helligkeit erhöhen: drücken Sie die Taste 3
 - CCT-Farbeinstellung: drücken Sie die Taste 8, um zwischen den Leuchtfarben warmweiß (3000 K), weiß (4000 K) und tageslichtweiß (6500 K) zu wechseln
 - Nachtlicht: drücken Sie die Taste 9, um gedimmtes Dauerleuchten in Warmweiß (3000 K) einzuschalten
- Zum Aktivieren des RGB-Leuchtmodus drücken Sie die RGB-Ein/Aus-Taste und nehmen Sie die folgenden Einstellungen vor:
 - Automatischer Farbwechsel weich: drücken Sie die Taste 6, um einen weichen Farbübergang zwischen rot, grün, blau, gelb, weiß und lila einzustellen.
 - Automatischer Farbwechsel: drücken Sie die Taste 12, um einen direkten (harten) Farbübergang zwischen rot, grün, blau, gelb, weiß und lila einzustellen.
 - RGB-Farbwechsel: drücken Sie die Taste 7 mehrfach, um die gewünschte Leuchtfarbe direkt einzustellen.
 - Farbwechsel-Geschwindigkeit: drücken Sie die Taste 13. Um die aktuell ausgewählten Einstellungen zu speichern, halten sie die Taste 13 für 3 Sekunden gedrückt. Diese Einstellung bleibt auch bei aus- und wiedereinschalten der Lampe gespeichert, bis Sie sie mit einer neuen Speicherung überschreiben.
- Zum Deaktivieren des RGB-Leuchtmodus drücken Sie erneut die RGB-Ein/Aus-Taste.
- Zum Einstellen eines 30-Minuten-Ausschalttimers drücken Sie die Taste (10). Zum Beenden des Timers drücken Sie die Taste erneut und halten Sie sie 3 Sekunden gedrückt.
- Zum Ausschalten der Lampe drücken Sie die Ein/Aus-Taste.

App installieren

Zur Steuerung per Mobilgerät benötigen Sie eine App, die eine Verbindung zwischen Ihrer Deckenleuchte und Ihrem Mobilgerät herstellen kann. Wir empfehlen hierzu die kostenlose App **ELESION**. Suchen Sie diese im Google Play Store (Android) oder App-Store (iOS) oder scannen Sie den entsprechenden QR-Code. Installieren Sie die App dann auf Ihrem Mobilgerät.



Android



iOS



HINWEIS:

Falls Sie noch nicht über ein ELESION-Konto verfügen, legen Sie sich bitte eines an. Die Registrierung in der App erfolgt per Email-Adresse.

Eine genaue Erklärung des Registrierungs-Vorgangs sowie eine allgemeine Übersicht der App finden Sie online auf der Startseite von www.elesion.com.



Die allgemeine Übersicht können Sie durch das Scannen des folgenden QR-Codes auch direkt aufrufen.



Deckenleuchte mit App verbinden



HINWEIS:

Die Deckenleuchte kann nur in ein 2,4-GHz-WLAN eingebunden werden. 5-GHz-WLAN erkennen Sie meist daran, dass ein „5G“ an den Netzwerknamen angehängt ist.

1. Schalten Sie Bluetooth und die Ortungs-Funktion auf Ihrem Mobilgeräte ein. Diese Optionen werden nur zum erstmaligen Verbinden benötigt und können anschließend auf dem Mobilgerät wieder deaktiviert werden.
1. Verbinden Sie Ihr Mobilgerät mit dem 2,4-GHz-Netzwerk, in das Ihre Deckenlampe eingebunden werden soll.
2. Schalten Sie die Deckenlampe ein.



HINWEIS:

Sofern die Deckenleuchte nicht mehr blinkt und sich somit nicht mehr im Kopplungsmodus befindet, schalten Sie sie 3-mal hintereinander aus und wieder ein, um den Kopplungsmodus erneut zu aktivieren.

3. Öffnen Sie die App **ELESION** und melden Sie sich an.
4. Tippen Sie anschließend im **Mein-Zuhause**-Tab oben rechts auf das Plus-Symbol und dann auf **Gerät hinzufügen**, während Sie sich in Bluetooth-Reichweite der Deckenlampe befinden. Sie wird automatisch zum Koppeln vorgeschlagen.
5. Tippen Sie auf **Hinzufügen**.
6. Geben Sie das WLAN-Passwort des 2,4-GHz-Netzwerkes ein, in das Ihre Deckenlampe eingebunden werden soll. Tippen Sie auf das Augen-Symbol, um das eingegeben Passwort ein- oder auszublenden.



HINWEIS:

Es wird automatisch das WLAN-Netzwerk übernommen, mit dem Ihr Mobilgerät aktuell verbunden ist. Soll Ihre Deckenlampe mit einem anderen WLAN-Netzwerk verbunden werden, tippen Sie auf den Doppelpfeil neben dem Netzwerknamen.



Sie gelangen zu den WLAN-Einstellungen Ihres Mobilgeräts. Stellen Sie dort die Verbindung zum gewünschten Netzwerk her. Kehren Sie mit der Zurück-Taste zur App zurück und geben Sie gegebenenfalls das geforderte WLAN-Passwort ein.

7. Tippen Sie auf **Weiter**.
8. Tippen Sie nach dem erfolgreichen Koppeln auf das Stift-Symbol neben Ihrer Deckenlampe und geben Sie den gewünschten Gerätenamen ein. So ist sie später eindeutig zuordenbar. Tippen Sie dann im Eingabefenster auf **Fertig**.
9. Tippen Sie unten auf **Fertig**. Die Deckenlampe wird Ihrer Geräteliste hinzugefügt. Sie gelangen zur Steuerseite des Geräts.

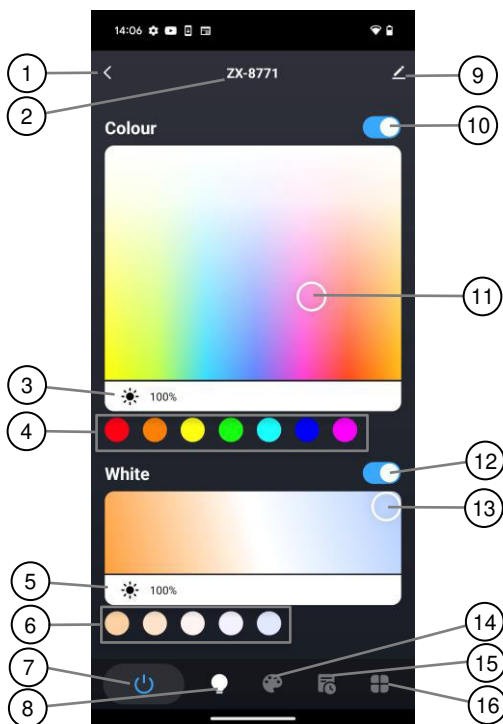
Steuerseite der Deckenlampe



HINWEIS:

Apps werden ständig weiterentwickelt und verbessert. Es kann daher vorkommen, dass die Beschreibung der App in dieser Bedienungsanleitung nicht mehr der aktuellen App-Version entspricht.

Tippen Sie in der Geräteliste (Mein-Zuhause-Tab) auf Ihre Deckenlampe. Die Steuerseite wird aufgerufen.



- | | |
|--------------------|---------------------------|
| 1. Zurück | 9. Geräte-Einstellungen |
| 2. Gerätename | 10. RGB-Ein/Aus-Schalter |
| 3. RGB-Dimmliste | 11. RGB-Farbauswahlkreis |
| 4. Farb-Direktwahl | 12. Weiß-Ein/Aus-Schalter |
| 5. Weiß-Dimmliste | 13. Weiß-Farbauswahlkreis |
| 6. Weiß-Direktwahl | 14. Szenen-Einstellungen |
| 7. Ein/Aus-Taste | 15. Zeitplan |
| 8. Steuerseite | 16. Einstellungen |

Allgemeine Steuerung

Nachfolgend wird die Steuerung des weißen Lichts erklärt. Die Steuerung des bunten Lichts erfolgt analog dazu über die jeweiligen Schalter und Felder für das bunte Licht (siehe unter **Steuerseite der Deckenlampe**).

- Zum Einschalten des weißen Lichts tippen Sie auf den Weiß-Ein/Aus-Schalter (13). Die Deckenleuchte beginnt, im voreingestellten Weiß zu leuchten.
- Zum Auswählen der weißen Farbtemperatur tippen Sie entweder auf einen Farbpunkt in der Leiste Weiß-Direktwahl (6) oder tippen Sie auf den Weiß-Farbauswahlkreis (13) und wischen Sie ihn auf die gewünschte Farbe.
- Zum Dimmen der Leuchtkraft tippen Sie auf die Weiß-Dimmliste (5) und wischen Sie mit Ihrem Finger nach rechts, um die Helligkeit zu erhöhen, oder nach links, um die Helligkeit zu verringern.

Leuchtszene einstellen

Tippen Sie auf der Steuerseite auf die Szenen-Einstellungen (14) und tippen Sie dann auf die von Ihnen gewünschte Szene. Die Deckenlampe beginnt sofort in der angetippten Szenenfarbe zu leuchten.

Um eine eigene Szene zu erstellen, tippen Sie oben auf den Kreis mit Plus, nehmen Sie die entsprechenden Einstellungen vor und tippen Sie oben auf **Speichern**.

Zeitplan erstellen

1. Tippen Sie auf der Steuerseite auf Zeitplan (15).
2. Tippen Sie auf **Hinzufügen** und wählen Sie aus den folgenden Optionen:

1. Zufällig

In diesem Modus wird in dem von Ihnen gewählten Zeitraum die Deckenlampe zufällig ein- und ausgeschaltet. Zum Einstellen gehen Sie wie folgt vor:

1. Stellen Sie mit den Zahlen links die Start-Uhrzeit und mit den Zahlen rechts die End-Uhrzeit ein.
2. Wählen Sie unter **Wiederholen** aus, an welchen Tagen der Timer steuern soll. Ohne die Auswahl eines Tages erfolgt die Steuerung einmalig zur eingestellten Uhrzeit.
3. Optional: Zum Anpassen der Leuchtfarbe tippen Sie auf den Schalter hinter **Anpassen**.
4. Tippen Sie dann auf **Farbe** oder **Weiß** und stellen Sie **Farbe**, **Sättigung** (nur im Farbmodus) und **Helligkeit** ein.
5. Speichern Sie Ihre Programmierung rechts oben über **Speichern**. Sie gelangen zur Übersichtsseite Ihrer gespeicherten Timer.
6. Tippen Sie auf den Schalter hinter einer Timer-Einstellung, um den Timer zu aktivieren oder zu deaktivieren.
7. Um einen Timer zu löschen, wischen Sie ihn nach links und tippen Sie dann **Löschen** an.

2. Zyklus

In diesem Modus wird in dem von Ihnen gewählten Zeitraum die Deckenlampe nach der von Ihnen eingestellten Dauer ein- und ausgeschaltet. Zum Einstellen gehen Sie wie folgt vor:

1. Stellen Sie mit den Zahlen links die Start-Uhrzeit und mit den Zahlen rechts die End-Uhrzeit ein.
2. Wählen Sie unter **Wiederholen** aus, an welchen Tagen der Timer steuern soll. Ohne die Auswahl eines Tages erfolgt die Steuerung einmalig zur eingestellten Uhrzeit.
3. Stellen Sie unter **Einschaltdauer** ein, wie lange die Deckenleuchte leuchten soll.
4. Stellen Sie unter **Ausschaltdauer** ein, wie lange die Deckenleuchte ausgeschaltet sein soll.
5. Optional: Zum Anpassen der Leuchtfarbe tippen Sie auf den Schalter hinter **Anpassen**.
6. Tippen Sie dann auf **Farbe** oder **Weiß** und stellen Sie **Farbe, Sättigung** (nur im Farbmodus) und **Helligkeit** ein.
7. Speichern Sie Ihre Programmierung rechts oben über **Speichern**. Sie gelangen zur Übersichtsseite Ihrer gespeicherten Timer.
8. Tippen Sie auf den Schalter hinter einer Timer-Einstellung, um den Timer zu aktivieren oder zu deaktivieren.
9. Um einen Timer zu löschen, wischen Sie ihn nach links und tippen Sie dann **Löschen** an.

3. Schlafmodus

In diesem Modus wird die Deckenlampe zu der von Ihnen eingestellten Zeit mit der von Ihnen eingestellten Dauer zum Schlafen ausgeschaltet. Zum Einstellen gehen Sie wie folgt vor:

1. Stellen Sie mit den Zahlen Uhrzeit ein, zu welcher die Deckenlampe vollständig ausgeschaltet sein soll.
2. Wählen Sie unter **Wiederholen** aus, an welchen Tagen der Timer steuern soll. Ohne die Auswahl eines Tages erfolgt die Steuerung einmalig zur eingestellten Uhrzeit.
3. Stellen Sie mit dem Schieberegler unter der **Ausblenden-Zeit** die Zeitspanne ein, in welcher die Deckenlampe ihr Licht dunkler dimmt, bevor sie vollständig abschaltet.
4. Optional: Zum Anpassen der Leuchtfarbe tippen Sie auf den Schalter hinter **Anpassen**.
5. Tippen Sie dann auf **Farbe** oder **Weiß** und stellen Sie **Farbe, Sättigung** (nur im Farbmodus) und **Helligkeit** ein.
6. Speichern Sie Ihre Programmierung rechts oben über **Speichern**. Sie gelangen zur Übersichtsseite Ihrer gespeicherten Timer.
7. Tippen Sie auf den Schalter hinter einer Timer-Einstellung, um den Timer zu aktivieren oder zu deaktivieren.
8. Um einen Timer zu löschen, wischen Sie ihn nach links und tippen Sie dann **Löschen** an.

4. Aufweckmodus

In diesem Modus wird in dem von Ihnen gewählten Zeitraum die Deckenlampe nach der von Ihnen eingestellten Dauer zum Aufwachen eingeschaltet. Zum Einstellen gehen Sie wie folgt vor:

1. Stellen Sie mit den Zahlen Uhrzeit ein, zu welcher die Deckenlampe vollständig eingeschaltet sein soll.
2. Wählen Sie unter **Wiederholen** aus, an welchen Tagen der Timer steuern soll. Ohne die Auswahl eines Tages erfolgt die Steuerung einmalig zur eingestellten Uhrzeit.
3. Stellen Sie mit dem Schieberegler unter der **Einblenden-Zeit** die Zeitspanne ein, in welcher die Deckenlampe ihr Licht heller dimmt, bevor sie vollständig leuchtet.
4. Stellen Sie mit dem Schieberegler unter der **Dauer** die Zeitspanne ein, bis die Deckenlampe vollständig abschaltet.
5. Optional: Zum Anpassen der Leuchtfarbe tippen Sie auf den Schalter hinter **Anpassen**.
6. Tippen Sie dann auf **Farbe** oder **Weiß** und stellen Sie **Farbe, Sättigung** (nur im Farbmodus) und **Helligkeit** ein.
7. Speichern Sie Ihre Programmierung rechts oben über **Speichern**. Sie gelangen zur Übersichtsseite Ihrer gespeicherten Timer.
8. Tippen Sie auf den Schalter hinter einer Timer-Einstellung, um den Timer zu aktivieren oder zu deaktivieren.
9. Um einen Timer zu löschen, wischen Sie ihn nach links und tippen Sie dann **Löschen** an.

Einstellungen

Tippen Sie auf der Steuerseite auf Einstellungen (16) und wählen Sie aus den folgenden Optionen:

1. Einschaltverhalten

Stellen Sie ein, wie die Lampe nach dem Einschalten standardmäßig leuchten soll.

2. Rhythmus

Sie haben die Möglichkeit, das Licht tagsüber entsprechend der Tageszeit und -helligkeit automatisch leuchten zu lassen.

1. Falls der Schalter hinter Rhythmus ausgeschaltet (grau hinterlegt) ist, tippen Sie ihn an, um den Rhythmus zu aktivieren.
2. Für eine grobe Einstellung der diversen Lichtstimmungen, können Sie die Symbole Sonnenaufgang (Aufwachlicht), Sonne (Tageslicht), Gesicht (Komfortlicht) und Mond (Einschlaflicht) auf dem Kreis nach Bedarf verschieben.
3. Legen Sie darunter fest, für welche Wochentage die Einstellungen gelten sollen, indem Sie die entsprechenden Tage antippen, so dass diese blau hinterlegt sind. Ohne die Auswahl eines Tages erfolgt die Steuerung einmalig.
4. Für eine detaillierte Einstellung der Lichtstimmungen, ziehen Sie das Einstellungs-Feld unter der Tagesauswahl durch Wischen nach oben und tippen Sie auf die folgenden Optionen, um diese entsprechend anzupassen:

- **Aufwachen:** Stellen Sie die Zeit ein, zu welcher das Licht einschalten soll sowie die Farbtemperatur und Helligkeit ein und ändern Sie auf Wunsch das Anzeigesymbol.
 - **Tageslicht:** Stellen Sie die Zeit ein, zu welcher das Tages-Standardlicht einschalten soll sowie die Farbtemperatur und Helligkeit ein und ändern Sie auf Wunsch das Anzeigesymbol.
 - **Komfortlicht:** Stellen Sie die Zeit ein, zu welcher das Komfortlicht einschalten soll sowie die Farbtemperatur und Helligkeit ein und ändern Sie auf Wunsch das Anzeigesymbol.
 - **Nachtlicht:** Stellen Sie die Zeit ein, zu welcher das Nachtlicht einschalten soll sowie die Farbtemperatur und Helligkeit ein und ändern Sie auf Wunsch das Anzeigesymbol.
5. Zum Hinzufügen weiterer Tageslichtfarbe tippen Sie auf **Hinzufügen**, nehmen Sie die gewünschten Einstellungen vor und tippen Sie dann oben rechts auf **Speichern**.
 6. Zum Deaktivieren einer Einstellung tippen Sie auf das Minus-Symbol hinter der jeweiligen Einstellung.
 7. Zum erneuten Aktivieren einer Einstellung tippen Sie auf das Plus-Symbol hinter der jeweiligen Einstellung.
 8. Zum Wiederherstellen der Standard-Einstellungen und Löschen der selbsterstellten Optionen tippen Sie unten auf **Reset**.

3. Musik

Lassen Sie die Deckenlampe im Takt zu Musik leuchten.

4. Countdown

Stellen Sie die Zeitspanne ein, nach welcher die Deckenleuchte selbstständig ausschaltet (wenn eingeschaltet) oder einschaltet (wenn ausgeschaltet).

5. Zeitplan

Stellen Sie das zeitgesteuerte Ein- oder Ausschalten ein:

1. Tippen Sie Auf **Hinzufügen**.
2. Stellen Sie mit den Zahlen die Uhrzeit ein, zu welcher der Timer steuern soll.
3. Wählen Sie darunter aus, an welchen Tagen der Timer steuern soll. Ohne die Auswahl eines Tages erfolgt die Steuerung einmalig zur eingestellten Uhrzeit.
4. Erstellen Sie sich unter **Anmerkung** eine Notiz für Ihre Einstellung. Speichern Sie Ihre Eingabe über **Speichern**.
5. Legen Sie unter **Ausführungsmeldung** fest, ob Sie bei Aktion per Push-Benachrichtigung über das Ausführen informiert werden möchten.
6. Legen Sie unter **Ein/Aus** fest, ob das Licht zur eingestellten Uhrzeit ein- oder ausschalten soll.
7. Speichern Sie Ihre Programmierung rechts oben über **Speichern**. Sie gelangen zur Übersichtsseite Ihrer gespeicherten Timer.
8. Tippen Sie auf den Schalter hinter einer Timer-Einstellung, um den Timer zu aktivieren oder zu deaktivieren.
9. Um einen Timer zu löschen, halten Sie ihn unter Android ca. 2 Sekunden angetippt und bestätigen Sie das Löschen dann durch Antippen von **Bestätigen**. Unter iOS wischen Sie den Timer nach links und bestätigen Sie das Löschen dann durch Antippen von **Löschen**.

Geräte-Einstellungen

1. Tippen Sie auf der Steuerseite oben rechts auf das Icon für die Geräteeinstellungen.
2. Tippen Sie auf einen Menüpunkt oder die Schaltfläche neben einem Menüpunkt, um die gewünschten Optionen auszuwählen. Es stehen folgende Optionen zur Auswahl:

Menüpunkt	Funktion
Name des Gerätes	Name, Symbol und Standort anpassen
Sprachsteuerung	Liste unterstützter Drittanbieter
Geräteinformation	Geräte-ID, IP- und NAC-Adresse, Zeitzone und Signalstärke
Szenen	Zeigt verknüpfte Geräte und Aktionen
Gruppe erstellen	Zum Erstellen einer Gerätegruppe zur gleichzeitigen Steuerung
Netzwerk prüfen	Zum Überprüfen der Verbindungsqualität
Gerät teilen	Zugriff auf Ihre Deckenlampe mit anderen App-Nutzern teilen
Benachrichtigungseinstellungen	SMS- bzw. Telefon-Benachrichtigungen aktivierbar (kostenpflichtig)
Offline-Meldung	Aktivierbare Push-Benachrichtigung beim WLAN-Verlust der Deckenleuchte
FAQ & Rückmeldung	FAQs aufrufen und Feedback senden
Zum Startbildschirm hinzufügen	Für direkten Zugriff auf die Deckenleuchte vom Startbildschirm Ihres Mobilgeräts
Geräteaktualisierung	Informationen zur Firmware-Version, mit Option für automatisches Update
Gerät entfernen	Deckenleuchte aus der App löschen

Sprachsteuerung



HINWEIS:

Wie Sie Ihre Deckenlampe mit Amazon Alexa oder Google Assistant verknüpfen, erfahren Sie in der allgemeinen App-Übersicht. Diese finden Sie online auf der Startseite von www.elesion.com.



Die allgemeine Übersicht können Sie durch das Scannen des folgenden QR-Codes auch direkt aufrufen.



Für die Nutzung der Alexa-Sprachbefehl-Funktion benötigen Sie ein Alexa-Voice-fähiges Gerät (z.B. einen Echo Dot oder Echo) oder den Mobilgeräte-Dienst **Amazon Alexa** sowie ein **Amazon Konto**.

Für die Nutzung der **Google Home**-App benötigen Sie ein entsprechendes Lautsprecher-Gerät (z.B. Google Home, Google Home Max oder Google Home Mini) oder den Mobilgeräte-Dienst **Google Assistant** sowie ein **Google-Konto**.

Sprachbefehle



HINWEIS:

In der Liste lautet der in der ELESION-App vergebene Gerätename XXX. Ersetzen Sie diesen durch den von Ihnen in der App vergebenen Gerätenamen.

Je nach verwendetem System beginnen die Sprachbefehle mit **Alexa** oder **OK, Google**, gefolgt von den folgenden Anweisungen für die jeweilige Aktion:

Aktion	Befehl
Einschalten	XXX an.
Ausschalten	XXX aus.
Dunkler	dimme XXX.
Heller	erhelle XXX.
Helligkeit in % ändern	XXX auf 50 %
Warmweißes Licht	XXX warmweiß.
Kaltweißes Licht	XXX kaltweiß
Buntes Licht (z.B. grün)	XXX grün.

Datenschutz


Bevor Sie das Gerät an Dritte weitergeben, zur Reparatur schicken oder zurückgeben:

- Entfernen Sie das Gerät aus der App.

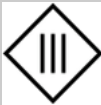
Eine Erklärung, weshalb bestimmte Personendaten zur Registrierung bzw. bestimmte Freigaben zur Verwendung benötigt werden, erhalten Sie in der App.

Technische Daten

Deckenlampe

Stromversorgung		220 – 240 Volt AC, 50/60 Hz
Leistungsaufnahme		24 Watt
Energieeffizienzklasse		F
WLAN	Standard	802.11b/g/n
	Band	2,4 GHz
	Funkfrequenz	2.412 – 2.472 MHz
	Sendeleistung	max. 16 dBm
Schutzart		IP44
Schutzklasse		II (Schutz durch doppelte oder verstärkte Isolierung)
Schutzklasse Bildzeichen		
Maße		290 x 25 mm
Gewicht		585 g

Fernbedienung

Stromversorgung		2x Batterie Typ AAA / Micro (1,5 Volt DC)
Schutzklasse		III (Schutz durch Kleinspannung)
Schutzklasse Bildzeichen		
Maße		118 x 34 x 13 mm

Kundenservice:

DE: +49(0)7631-360-350

CH: +41(0)800-55-4000

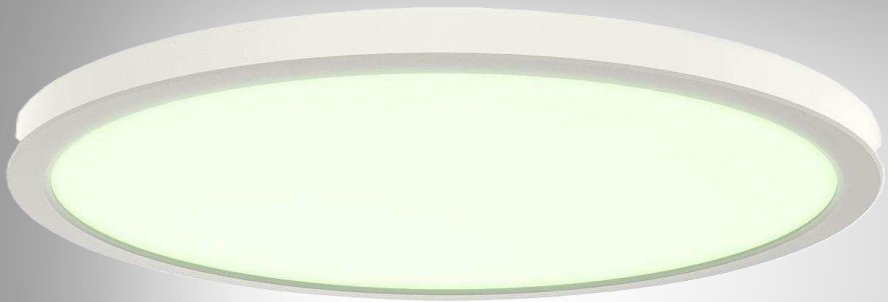
FR: +33(0)388-580-202

PEARL GmbH | PEARL-Straße 1–3 | D-79426 Buggingen

© REV2 – 13.01.2025 – BS/JvdH/GW//TK

SPL-240.app
Plafonnier plat LED RVB CCT
connecté 24 W

Mode d'emploi




ELESION®

Table des matières

Votre nouveau plafonnier LED.....	4
Contenu.....	4
Consignes préalables.....	4
Consignes de sécurité.....	4
Consignes importantes concernant les piles et leur recyclage.....	5
Consignes importantes concernant le traitement des déchets.....	6
Déclaration de conformité.....	6
Description du produit.....	7
Télécommande.....	7
Instructions de montage.....	7
Montage.....	8
Contrôle par télécommande.....	9
Installer l'application.....	10
Connecter le plafonnier à l'application.....	10
Plage de commande du plafonnier.....	11
Commandes générales.....	12
Régler la scène lumineuse.....	13
Créer un programme.....	13
1. Aléatoire.....	13
2. Cycle.....	13
3. Mode Sommeil.....	14
4. Mode Réveil.....	14
Réglages.....	15
1. Comportement à l'allumage.....	15
2. Rythme.....	15
3. Musique.....	16
4. Compte à rebours.....	16
5. Programme.....	16
Réglages de l'appareil.....	17
Commande vocale.....	17
Annonce vocale.....	17
Protection des données.....	18
Caractéristiques techniques.....	19
Plafonnier.....	19
Télécommande.....	19

Votre nouveau plafonnier LED

Chère cliente, cher client,

Nous vous remercions d'avoir choisi ce plafonnier plat LED CCT RVB. Afin d'utiliser au mieux votre nouveau produit, veuillez lire attentivement ce mode d'emploi et respecter les consignes et astuces suivantes.

Contenu

- Plafonnier LED
- Télécommande
- 3 vis avec chevilles
- Mode d'emploi

Accessoires requis (disponibles séparément sur www.pearl.fr)

- 2 piles AAA

Accessoire en option (disponible séparément sur www.pearl.fr)

- Support pour plafond à suspendre

Application recommandée

Le contrôle du produit par appareil mobile requiert une application capable d'établir une connexion entre le plafonnier et votre appareil mobile. Votre plafonnier est compatible avec les applications **ELESION**, **Tuya Smart** et **Smart Life**. Nous recommandons l'application gratuite **ELESION**.



ELESION :

*Scannez le code QR pour accéder à une vue d'ensemble des autres produits **ELESION**.*

Consignes préalables

Consignes de sécurité

- Ce mode d'emploi vous permet de vous familiariser avec le fonctionnement du produit. Conservez précieusement ce mode d'emploi afin de pouvoir le consulter en cas de besoin. Transmettez-le le cas échéant à l'utilisateur suivant.
- Pour connaître les conditions de garantie, veuillez contacter votre revendeur. Veuillez également tenir compte des conditions générales de vente !
- Veillez à utiliser le produit uniquement comme indiqué dans la notice. Une mauvaise utilisation peut endommager le produit ou son environnement.
- Respectez les consignes de sécurité pendant l'utilisation.
- Cet appareil n'est pas conçu pour être utilisé par des personnes (y compris les enfants) dont les capacités physiques, sensorielles ou mentales sont réduites, ou des personnes dénuées d'expérience ou de connaissance, sauf si elles ont pu bénéficier, par

l'intermédiaire d'une personne responsable de leur sécurité, d'une surveillance ou d'instructions préalables concernant l'utilisation de l'appareil.

- Si le câble d'alimentation est endommagé, il doit être remplacé par le fabricant, son service après-vente ou des personnes de qualification similaire afin d'éviter tout danger. N'utilisez pas l'appareil tant que la réparation n'a pas été effectuée.
- Tenir hors de la portée des enfants.
- Tenir loin de la chaleur extrême.
- Le démontage ou la modification du produit affecte sa sécurité. Attention, risque de blessure !
- Toute modification ou réparation du produit doit être effectuée exclusivement par le fabricant ou par un spécialiste dûment autorisé. N'ouvrez jamais le produit, sous peine de perdre toute garantie. Ne tentez jamais de réparer vous-même le produit !
- Manipulez le produit avec précaution. Un coup, un choc, ou une chute, même de faible hauteur, peut l'endommager.
- N'exposez le produit ni à l'humidité ni à une chaleur extrême.
- Ne plongez jamais l'appareil dans l'eau ni dans aucun autre liquide.
- Ne manipulez pas l'appareil avec des mains mouillées ou humides.
- Avant la mise en marche, vérifiez que le produit n'est pas endommagé. N'utilisez pas l'appareil s'il présente des traces visibles d'endommagement.
- N'utilisez jamais l'appareil s'il présente un dysfonctionnement, s'il a été plongé dans l'eau, s'il est tombé ou a été endommagé d'une autre manière.
- Ne regardez jamais directement le rayon lumineux de la lampe.
- Ne pointez pas la lampe directement dans les yeux d'une personne ou d'un animal.
- Les commandes Alexa ne sont données qu'à titre indicatif et sont susceptibles d'évoluer.
- Aucune garantie ne pourra être appliquée en cas de mauvaise utilisation.
- Le fabricant décline toute responsabilité en cas de dégâts matériels ou dommages (physiques ou moraux) dus à une mauvaise utilisation et/ou au non-respect des consignes de sécurité.
- Sous réserve de modification et d'erreur !

Consignes importantes concernant les piles et leur recyclage

Les piles ne doivent **PAS** être jetées dans la poubelle de déchets ménagers. Chaque consommateur est aujourd'hui obligé de jeter les piles usagées dans les poubelles spécialement prévues à cet effet. Vous pouvez déposer vos piles dans les lieux de collecte de déchets de votre municipalité et dans les lieux où elles sont vendues.

- Maintenez les piles hors de portée des enfants.
- Les piles dont s'échappe du liquide sont dangereuses. Ne les manipulez pas sans gants adaptés.
- N'ouvrez pas les piles, ne les jetez pas au feu.
- Les piles normales ne sont pas rechargeables. Attention : risque d'explosion !
- Retirez les piles de l'appareil si vous ne comptez pas l'utiliser pendant une période prolongée.
- Veillez à respecter la polarité lors de l'insertion des piles. Un mauvais sens d'insertion des piles peut endommager l'appareil – Risque d'incendie !
- La température idéale de stockage des piles se situe entre 10 et 20°C. Évitez un lieu de stockage sujet au rayonnement direct du soleil.

Consignes importantes concernant le traitement des déchets

Cet appareil électronique ne doit **PAS** être jeté dans la poubelle de déchets ménagers. Pour l'enlèvement approprié des déchets, veuillez vous adresser aux points de ramassage publics de votre municipalité. Les détails concernant l'emplacement d'un tel point de ramassage et des éventuelles restrictions de quantité existantes par jour/mois/année, ainsi que sur des frais éventuels de collecte, sont disponibles dans votre municipalité.

Déclaration de conformité

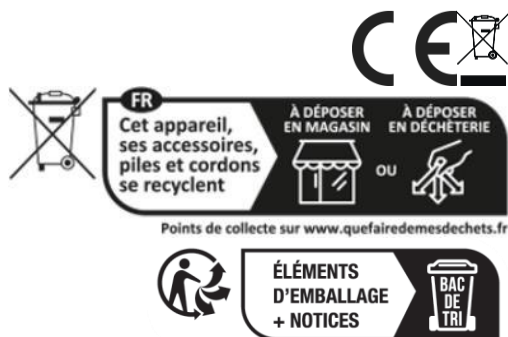
La société PEARL GmbH déclare ce produit, ZX-8771, conforme aux directives actuelles suivantes du Parlement Européen : 2009/125/CE (du Parlement européen et du Conseil), établissant un cadre pour la fixation d'exigences en matière d'écoconception applicables aux produits liés à l'énergie, 2011/65/UE et 2015/863/UE, relatives à la limitation de l'utilisation de certaines substances dangereuses dans les équipements électriques et électroniques, 2014/30/UE, concernant la compatibilité électromagnétique, et 2014/53/UE, concernant la mise à disposition sur le marché d'équipements radioélectriques.

Kurtasz, A.

Service Qualité

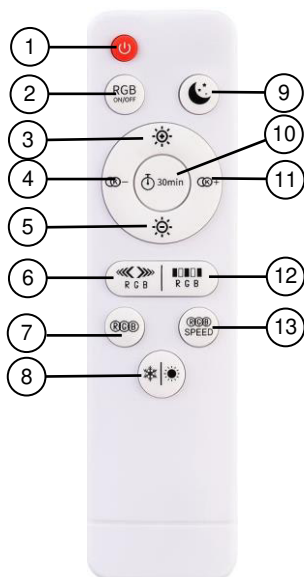
Dipl. Ing. (FH) Andreas Kurtasz

La déclaration de conformité complète du produit est disponible en téléchargement à l'adresse www.pearl.fr/support/notices ou sur simple demande par courriel à qualite@pearl.fr.



Description du produit

Télécommande



- | | |
|---------------------------------------|--|
| 1. Marche/Arrêt | 8. Réglage de la couleur CCT |
| 2. RVB Marche/Arrêt | 9. Veilleuse |
| 3. Augmenter la luminosité | 10. Minuteur 30 minutes |
| 4. Diminuer la température de couleur | 11. Augmenter la température de couleur |
| 5. Diminuer la luminosité | 12. Changement de couleur automatique |
| 6. Changement de couleur doux | 13. Vitesse de changement de couleur & mémoire |
| 7. Changement de couleur RVB | |

Instructions de montage



NOTE :

Ce plafonnier n'est pas conçu pour une utilisation en extérieur.



ATTENTION !

L'installation ne doit être effectuée que par des personnes possédant les connaissances électrotechniques nécessaires et l'expérience requise (électriciens, etc.), et maîtrisant les normes en vigueur (VDE, etc.). Danger de mort par choc électrique !

Une installation incorrecte met en danger votre propre vie ainsi que celle des utilisateurs du système électrique.

Une installation incorrecte peut entraîner de graves dommages matériels (par ex. un incendie). Vous pouvez être tenu personnellement responsable des dommages corporels et matériels.

Si vous n'avez pas de connaissances particulières sur l'installation, n'effectuez pas l'installation vous-même, contactez un électricien !

Les connaissances spécialisées suivantes sont nécessaires pour l'installation :

- 5 règles de sécurité (déconnexion, protection contre la reconnexion, vérification de l'absence de tension, mise à la terre et court-circuit, protection des parties sous tension adjacentes)
- Choix de l'équipement adéquat (outils, instruments de mesure, équipement de protection)
- Évaluation des résultats des mesures
- Choix du matériel d'installation électrique pour assurer les coupures en toute sécurité
- Indices de protection IP
- Montage du matériel d'installation électrique
- Régime de neutre (TN, IT, TT) et conditions de raccordement (mise à la terre, mesures complémentaires nécessaires, etc.)

Montage



ATTENTION !

Coupez le courant avant de commencer l'installation !

1. Coupez le courant.
2. Dévissez la plaque de montage située à l'arrière du luminaire dans le sens contraire des aiguilles d'une montre, puis retirez-la du luminaire.



NOTE :

Le plafonnier et la plaque de montage sont raccordés par une corde de sécurité. Assurez-vous que la corde de sécurité soit dans tous les cas fixée pour le montage.

3. Retirez les serre-câbles de la douille de la plaque de montage, puis détachez la corde de sécurité pour séparer complètement le luminaire de la plaque de montage.
4. Placez ensuite la plaque de montage au plafond de manière centrée sur la prise électrique existante, puis marquez trois trous à percer pour fixer la plaque de montage.
5. Retirez à nouveau la plaque de montage du plafond, puis percez des trous correspondant à la taille des chevilles que vous souhaitez utiliser, en suivant les repères. Pour les chevilles fournies, utilisez un foret de 6 mm de diamètre.

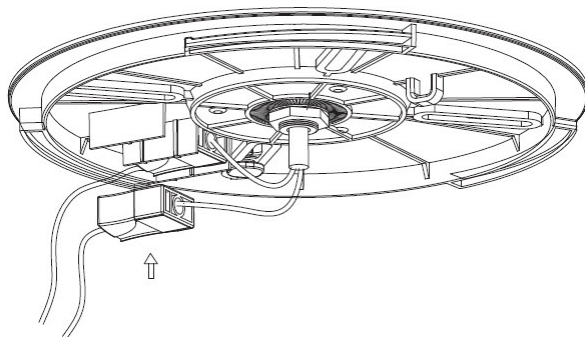


ATTENTION !

Lors du perçage, veillez à ne pas percer de fils électriques, de conduites d'eau ou d'autres conduits passant dans le plafond !

6. Enfoncez ensuite les chevilles dans les trous percés.
7. Insérez le câble d'alimentation qui dépasse du plafond dans l'ouverture centrale de la plaque de montage, puis placez la plaque de montage sur le plafond de manière à pouvoir visser les vis dans les chevilles à travers la plaque de montage. Vissez les vis suffisamment fermement.
8. Fixez à nouveau la corde de sécurité.

9. Branchez ensuite les extrémités L et N libres du câble électrique dépassant du plafond aux prises correspondantes du luminaire, puis resserrez les serre-câbles dans la douille de la plaque de montage.



ATTENTION !

Assurez-vous que les câbles branchés L et N sont correctement branchés et bien fixés.

10. Placez ensuite le luminaire sur la plaque de montage, puis vissez-le dans la plaque de montage en le tournant dans le sens des aiguilles d'une montre.
11. Remettez le courant.

Contrôle par télécommande



NOTE :

Après le premier allumage du plafonnier, celui-ci commence à clignoter en blanc après quelques secondes. Le plafonnier se trouve pendant environ trois minutes en mode Appariement pour l'application. Pour réactiver le mode Appariement après ces trois minutes, allumez et éteignez trois fois de suite le plafonnier.

Le contrôle du plafonnier par télécommande est uniquement possible lorsque l'alimentation ou l'interrupteur d'éclairage est activé(e).

- Pour allumer le luminaire dans une lumière blanche, appuyez sur le bouton Marche/Arrêt, puis procédez aux réglages suivants :
 - Diminuer la température de couleur : appuyez sur le bouton 4
 - Augmenter la température de couleur : appuyez sur le bouton 11
 - Diminuer la luminosité : appuyez sur le bouton 5
 - Augmenter la luminosité : appuyez sur le bouton 3
 - Régalage de la couleur CCT : appuyez sur le bouton 8 pour basculer entre les températures de couleur blanc chaud (3000 K), blanc (4000 K) et blanc lumière du jour (6500 K)
 - Veilleuse : appuyez sur le bouton 9 pour allumer une lumière continue tamisée en blanc chaud (3000 K)
- Pour activer le mode lumineux RVB, appuyez sur le bouton RVB Marche/Arrêt, puis procédez aux réglages suivants :

- Changement de couleur automatique doux : appuyez sur le bouton 6 pour régler une transition de couleur douce entre le rouge, le vert, le bleu, le jaune, le blanc et le violet.
- Changement de couleur automatique : appuyez sur le bouton 12 pour régler une transition de couleur directe (dure) entre le rouge, le vert, le bleu, le jaune, le blanc et le violet.
- Changement de couleur RVB : appuyez plusieurs fois sur le bouton 7 pour régler directement la couleur de lumière souhaitée.
- Vitesse de changement de couleur : appuyez sur le bouton 13. Pour enregistrer le réglage actuellement sélectionné, maintenez le bouton 13 appuyé pendant 3 secondes. Ce réglage reste mémorisé même si la lampe est éteinte et rallumée, jusqu'à ce que vous l'écrasiez avec un nouvel enregistrement.
- Pour désactiver le mode lumineux RVB, appuyez à nouveau sur le bouton RVB Marche/Arrêt.
- Pour régler un minuteur d'arrêt de 30 minutes, appuyez sur le bouton (10). Pour arrêter le minuteur, appuyez à nouveau sur le bouton, puis maintenez-le appuyé pendant trois secondes.
- Pour éteindre le luminaire, appuyez sur le bouton March/Arrêt.

Installer l'application

Le contrôle du produit par application requiert une application capable d'établir une connexion entre votre plafonnier et votre appareil mobile. Nous recommandons l'application gratuite **ELESION**. Recherchez cette dernière dans le Google Play Store (Android) ou dans l'App Store (iOS) ou scannez le code QR correspondant. Installez l'application sur votre appareil mobile.



Android



iOS



NOTE :

Si vous ne disposez pas encore d'un compte ELESION, créez-en un. L'inscription dans l'application s'effectue par adresse mail.

Vous trouverez une description détaillée de la procédure d'enregistrement ainsi qu'un aperçu de l'application sous l'adresse www.pearl.fr/support/notices.

Connecter le plafonnier à l'application



NOTE :

Le plafonnier ne peut être connecté qu'à un réseau 2,4 GHz. Les réseaux Internet sans fil 5 GHz sont généralement repérables grâce à la mention "5G" accolée au nom du réseau.

1. Activez les fonctions bluetooth et localisation de votre appareil mobile. Ces options sont uniquement nécessaires à la première connexion et peuvent être désactivées ultérieurement sur l'appareil mobile.
2. Connectez votre appareil mobile au même réseau Internet sans fil 2,4 GHz que celui auquel votre plafonnier doit être connecté.
3. Allumez le plafonnier.



NOTE :

Si le plafonnier ne clignote plus et ne se trouve donc plus en mode Appariement, allumez et éteignez-le trois fois de suite pour réactiver le mode Appariement.

4. Ouvrez l'application **ELESION** et connectez-vous.
5. Dans l'onglet **Ma Maison**, appuyez ensuite en haut à droite de l'écran sur le symbole +, puis sur **Ajouter un appareil** lorsque vous vous trouvez à portée bluetooth du plafonnier. Il est automatiquement suggéré pour l'appariement.
6. Appuyez sur **Ajouter**.
7. Saisissez le mot de passe wifi du réseau 2,4 GHz auquel vous souhaitez connecter votre plafonnier. Appuyez sur le symbole d'œil pour afficher ou masquer le mot de passe saisi.



NOTE :

Par défaut, le réseau Internet sans fil choisi correspond à celui auquel votre appareil mobile est connecté. Si votre plafonnier est connecté à un autre réseau Internet sans fil, appuyez sur la double-flèche située à côté du nom du réseau.



Vous accédez alors aux réglages wifi de votre appareil mobile. Sélectionnez le réseau auquel vous souhaitez vous connecter. Revenez ensuite à l'application en appuyant sur la touche Retour, puis saisissez le mot de passe du réseau Internet sans fil requis.

8. Appuyez sur **Suivant**.
9. Une fois l'appariement effectué avec succès, appuyez sur le symbole de crayon situé à côté de votre plafonnier, puis saisissez le nom de l'appareil souhaité. De cette manière, elle sera par la suite clairement identifiable. Dans la fenêtre de saisie, appuyez ensuite sur **Terminé**.
10. Appuyez en bas de l'écran sur **Terminé**. Le plafonnier est ajouté à votre liste d'appareils. Vous accédez à la page de commande de l'appareil.

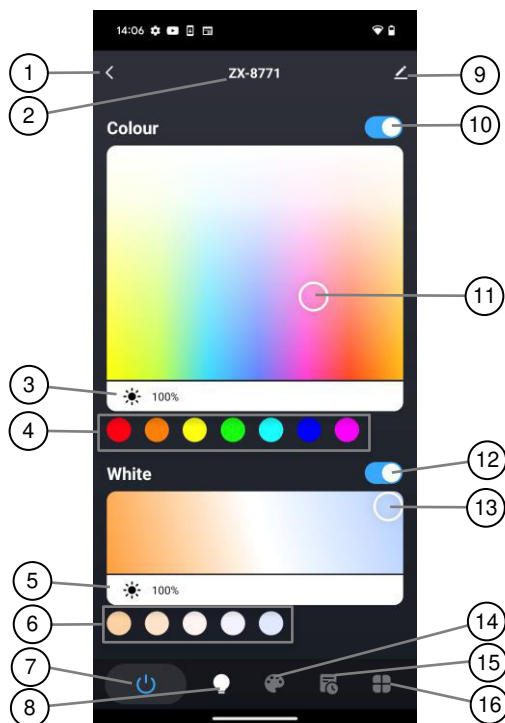
Plage de commande du plafonnier



NOTE :

Les applications mobiles sont constamment développées et améliorées. Par conséquent, il se peut que la description de l'application dans ce mode d'emploi ne corresponde pas à la version de l'application la plus récente.

Dans la liste des appareils (onglet Ma maison), appuyez sur votre plafonnier. La page de commande s'affiche.



- | | |
|------------------------------------|---|
| 1. Retour | 9. Réglages de l'appareil |
| 2. Nom de l'appareil | 10. Interrupteur Marche/Arrêt pour RVB |
| 3. Barre de variation RVB | 11. Cercle de sélection de la couleur RVB |
| 4. Sélection directe de la couleur | 12. Interrupteur Marche/Arrêt pour blanc |
| 5. Barre de variation blanc | 13. Cercle de sélection du blanc |
| 6. Sélection directe du blanc | 14. Réglages des scènes |
| 7. Bouton Marche/Arrêt | 15. Programme |
| 8. Page de commande | 16. Réglages |

Commandes générales

Le contrôle de la lumière blanche est expliqué ci-dessous. Le contrôle de la lumière colorée s'effectue de manière analogue via les curseurs et champs respectifs pour la lumière colorée (voir sous **Page de commande du plafonnier**).

- Pour allumer la lumière blanche, appuyez sur l'interrupteur Marche/Arrêt pour blanc (13). Le plafonnier commence à briller en blanc prédéfini.
- Le contrôle de la lumière blanche est expliqué ci-dessous. Pour sélectionner la température de couleur blanche, appuyez soit sur un point de couleur situé dans la barre de sélection directe du blanc (6), soit sur le cercle de sélection du blanc (13), puis faites-le glisser jusqu'à la couleur souhaitée.

- Pour régler l'intensité lumineuse, appuyez sur la barre de variation du blanc (5) et faites glisser votre doigt vers la droite pour augmenter la luminosité ou vers la gauche pour la diminuer.

Régler la scène lumineuse

Sur la page de commande, appuyez sur Réglages de scène (14), puis appuyez ensuite sur la scène souhaitée. Le plafonnier commence immédiatement à s'allumer dans la couleur de la scène sur laquelle vous avez appuyé.

Pour créer votre propre scène, appuyez en haut de l'écran sur le cercle avec un +, procédez aux réglages correspondant, puis appuyez en haut de l'écran sur **Enregistrer**.

Créer un programme

1. Sur la page de commande, appuyez sur Programme (15).
2. Appuyez sur **Ajouter**, puis sélectionnez les options suivantes :

1. Aléatoire

Dans ce mode, le plafonnier s'allume et s'éteint de manière aléatoire pendant l'intervalle de temps que vous avez choisi. Pour le régler, procédez comme suit :

1. Réglez l'heure de début à l'aide des chiffres de gauche et l'heure de fin à l'aide des chiffres de droite.
2. Sous **Répéter**, sélectionnez les jours auxquels le minuteur doit contrôler. Sans sélection d'un jour, le contrôle s'effectue une seule fois à l'heure réglée.
3. En option : pour régler la couleur de la lumière, appuyez sur le curseur situé sous **Personnaliser**.
4. Appuyez ensuite sur **Couleur** ou **Blanc**, puis réglez la **couleur**, la **saturation** (uniquement en mode Couleur) et la **luminosité**.
5. Enregistrez votre programmation en haut à droite de l'écran via **Enregistrer**. Vous accédez à la page d'aperçu de votre minuteur enregistré.
6. Appuyez sur le curseur situé sous un réglage du minuteur pour activer ou désactiver le minuteur.
7. Pour supprimer un minuteur, faites-le glisser vers la gauche, puis appuyez sur **Supprimer**.

2. Cycle

Dans ce mode, le plafonnier s'allume et s'éteint selon la durée que vous avez définie, et ce pendant l'intervalle de temps que vous avez choisi. Pour le régler, procédez comme suit :

1. Réglez l'heure de début à l'aide des chiffres de gauche et l'heure de fin à l'aide des chiffres de droite.
2. Sous **Répéter**, sélectionnez les jours auxquels le minuteur doit contrôler. Sans sélection d'un jour, le contrôle s'effectue une seule fois à l'heure réglée.
3. Sous **Durée d'activation**, réglez la durée pendant laquelle le plafonnier doit s'allumer.
4. Sous **Durée de désactivation**, réglez la durée pendant laquelle le plafonnier doit être éteint.
5. En option : pour régler la couleur de la lumière, appuyez sur le curseur situé sous **Personnaliser**.

6. Appuyez ensuite sur **Couleur** ou **Blanc**, puis réglez la **couleur**, la **saturation** (uniquement en mode Couleur) et la **luminosité**.
7. Enregistrez votre programmation en haut à droite de l'écran via **Enregistrer**. Vous accédez à la page d'aperçu de votre minuteur enregistré.
8. Appuyez sur le curseur situé sous un réglage du minuteur pour activer ou désactiver le minuteur.
9. Pour supprimer un minuteur, faites-le glisser vers la gauche, puis appuyez sur **Supprimer**.

3. Mode Sommeil

Dans ce mode, le plafonnier s'éteint à l'heure que vous avez définie, avec la durée que vous avez fixée pour dormir. Pour la régler, procédez comme suit :

1. Réglez l'heure à laquelle le plafonnier doit s'éteindre complètement à l'aide des chiffres.
2. Sous **Répéter**, sélectionnez les jours auxquels le minuteur doit contrôler. Sans sélection d'un jour, le contrôle s'effectue une seule fois à l'heure réglée.
3. Réglez la durée pendant laquelle le plafonnier affiche une lumière tamisée avant de s'éteindre complètement à l'aide du curseur situé sous **Durée de désactivation**.
4. En option : pour régler la couleur de la lumière, appuyez sur le curseur situé sous **Personnaliser**.
5. Appuyez ensuite sur **Couleur** ou **Blanc**, puis réglez la **couleur**, la **saturation** (uniquement en mode Couleur) et la **luminosité**.
6. Enregistrez votre programmation en haut à droite de l'écran via **Enregistrer**. Vous accédez à la page d'aperçu de votre minuteur enregistré.
7. Appuyez sur le curseur situé sous un réglage du minuteur pour activer ou désactiver le minuteur.
8. Pour supprimer un minuteur, faites-le glisser vers la gauche, puis appuyez sur **Supprimer**.

4. Mode Réveil

Dans ce mode, le plafonnier s'allume après la durée que vous avez définie pour le réveil, et ce pendant l'intervalle de temps que vous avez choisi. Pour la régler, procédez comme suit :

1. Réglez l'heure à laquelle le plafonnier doit s'allumer complètement à l'aide des chiffres.
2. Sous **Répéter**, sélectionnez les jours auxquels le minuteur doit contrôler. Sans sélection d'un jour, le contrôle s'effectue une seule fois à l'heure réglée.
3. Réglez l'intervalle de temps pendant lequel la lumière du plafonnier diminue plus fortement avant de s'allumer complètement à l'aide du curseur située sous **Durée d'activation**.
4. Réglez l'intervalle de temps avant que le plafonnier ne s'éteigne complètement à l'aide du curseur situé sous **Durée**.
5. En option : pour régler la couleur de la lumière, appuyez sur le curseur situé sous **Personnaliser**.
6. Appuyez ensuite sur **Couleur** ou **Blanc**, puis réglez la **couleur**, la **saturation** (uniquement en mode Couleur) et la **luminosité**.
7. Enregistrez votre programmation en haut à droite de l'écran via **Enregistrer**. Vous accédez à la page d'aperçu de votre minuteur enregistré.

8. Appuyez sur le curseur situé sous un réglage du minuteur pour activer ou désactiver le minuteur.
9. Pour supprimer un minuteur, faites-le glisser vers la gauche, puis appuyez sur **Supprimer**.

Réglages

Sur la page de commande, appuyez sur Réglages (16), puis sélectionnez une option parmi les options suivantes :

1. Comportement à l'allumage

Définissez la manière dont le luminaire doit s'allumer par défaut après mise en marche.

2. Rythme

Vous avez la possibilité de laisser la lumière s'allumer automatiquement pendant la journée en fonction de l'heure et de la luminosité du jour.

1. Si le curseur situé sous Rythme est désactivé (en gris), appuyez dessus pour activer le rythme.
2. Pour un réglage approximatif des diverses ambiances lumineuses, vous pouvez déplacer les symboles Lever de soleil (lumière de réveil), Soleil (lumière du jour), Visage (lumière de confort) et Lune (lumière d'endormissement) sur le cercle selon vos besoins.
3. En dessous, définissez les jours de la semaine auxquels les réglages doivent s'appliquer en appuyant sur les jours correspondants, de sorte qu'ils apparaissent en bleu. Sans sélection d'un jour, le contrôle s'effectue une seule fois.
4. Pour un réglage détaillé des ambiances lumineuses, faites glisser le champ de réglage sous la sélection du jour vers le haut, puis appuyez sur les options suivantes pour les ajuster en conséquence :
 - **Réveil** : réglez l'heure à laquelle la lumière doit s'allumer, ainsi que la température de couleur et la luminosité, et modifiez le symbole d'affichage si vous le souhaitez.
 - **Lumière du jour** : réglez l'heure à laquelle la lumière du jour standard doit s'allumer ainsi que la température de couleur et la luminosité et modifiez le symbole d'affichage si vous le souhaitez.
 - **Lumière de confort** : réglez l'heure à laquelle la lumière de confort doit s'allumer ainsi que la température de couleur et la luminosité et modifiez le symbole d'affichage si vous le souhaitez.
 - **Veilleuse** : réglez l'heure à laquelle la veilleuse doit s'allumer ainsi que la température de couleur et la luminosité et modifiez le symbole d'affichage si vous le souhaitez.
5. Pour ajouter d'autres couleurs de lumière du jour, appuyez sur **Ajouter**, effectuez les réglages souhaités, puis appuyez sur **Enregistrer** en haut à droite de l'écran.
6. Pour désactiver un réglage, appuyez sur le symbole - situé sous le réglage correspondant.
7. Pour réactiver un réglage, appuyez sur le symbole + situé sous le réglage correspondant.
8. Pour réinitialiser et supprimer les options que vous avez créées vous-même, appuyez sur **Réinitialiser** en bas de l'écran.

3. Musique

Laissez le plafonnier briller en rythme avec la musique.

4. Compte à rebours

Réglez l'intervalle de temps au bout duquel le plafonnier s'éteint automatiquement (s'il est allumé) ou s'allume (s'il est éteint).

5. Programme

Réglez une mise en marche ou un arrêt programmé(e) :

1. Appuyez sur **Ajouter**.
2. Réglez l'heure à laquelle le minuteur doit contrôler à l'aide des chiffres.
3. Sélectionnez en dessous les jours auxquels le minuteur doit contrôler. Sans sélection d'un jour, le contrôle s'effectue une seule fois à l'heure réglée.
4. Sous **Remarque**, créez une note pour votre réglage. Enregistrez votre saisie via **Enregistrer**.
5. Sous **Notification d'exécution**, définissez si vous souhaitez être informé de l'exécution d'une action par notification Push.
6. Sous **ON/OFF**, définissez si la lumière doit s'allumer ou s'éteindre à l'heure définie.
7. Enregistrez votre programmation en haut à droite de l'écran via **Enregistrer**. Vous accédez à la page d'aperçu de votre minuteur enregistré.
8. Appuyez sur le curseur situé sous un réglage du minuteur pour activer ou désactiver le minuteur.
9. Pour supprimer un minuteur sous Android, maintenez-le appuyé pendant environ 2 secondes, puis confirmez la suppression en appuyant sur **Confirmer**. Sous iOS, faites glisser le minuteur vers la gauche, puis confirmez la suppression en appuyant sur **Supprimer**.

Réglages de l'appareil

1. Sur la page de commande, appuyez en haut à droite de l'écran sur le symbole de réglages de l'appareil.
2. Appuyez sur un élément de menu ou sur la touche située à côté d'un élément de menu pour sélectionner les options souhaitées. Vous disposez des options suivantes :

Élément de menu	Fonction
Nom de l'appareil	Modifier le nom, le symbole et l'emplacement
Commande vocale	Liste des tiers pris en charge
Informations sur l'appareil	Adresse ID, IP et NAC, fuseau horaire et intensité du signal
Scènes	Indique les appareils connectés et les actions connectées
Créer un groupe	Pour créer un groupe d'appareils pour un contrôle simultané
Vérifier le réseau	Pour vérifier la qualité de la connexion
Partager un appareil	Partager votre plafonnier avec d'autres utilisateurs de l'application
Réglages des notifications	Notifications SMS ou téléphoniques activables (payant)
Notifications hors ligne	Notifications Push activables en cas de perte de connexion au réseau Internet sans fil du plafonnier
FAQ & Feedback	Ouvrir la FAQ (questions fréquentes) et envoyer un feedback
Ajouter à l'écran d'accueil	Pour accès direct au plafonnier à partir de l'écran d'accueil de votre appareil mobile
Mise à jour de l'appareil	Informations sur la version du firmware, avec option de mise à jour automatique
Supprimer l'appareil	Supprimer le plafonnier de l'application

Commande vocale



NOTE :

L'aperçu général de l'application vous indique la façon dont connecter votre plafonnier avec Amazon Alexa ou Google Assistant. Vous trouverez celui-ci sous l'adresse www.pearl.fr/support/notices.

*L'utilisation des commandes vocales Alexa nécessite un appareil compatible Alexa Voice (par ex. Amazon Echo Dot ou Amazon Echo) ou le service pour appareils mobiles **Amazon Alexa**, ainsi qu'un **compte Amazon**.*

*L'utilisation de **Google Home** nécessite soit l'enceinte correspondante (par ex. Google Home, Google Home Max ou Google Home Mini) soit le service pour appareils mobiles **Google Assistant**, ainsi qu'un **compte Google**.*

Annonce vocale



NOTE :

Dans la liste, l'appareil a été nommé XXX dans l'application ELESION. Remplacez-le par le nom d'appareil que vous avez saisi dans l'application.

Selon le système utilisé, la commande vocale commence par **Alexa** ou **OK, Google**, suivi des instructions suivantes pour l'action correspondante :

Action	Commande
Allumer	Allume XXX.
Éteindre	Éteins XXX.
Plus foncé	Diminue la luminosité de XXX.
Plus lumineux	Augmente la luminosité de XXX.
Modifier la luminosité en %	XXX à 50 %.
Lumière blanc chaud	XXX blanc chaud.
Lumière blanc froid	XXX blanc froid.
Lumière colorée (par ex. vert)	XXX vert.

Protection des données


Avant de transférer l'appareil à un tiers, de le faire réparer ou même de le renvoyer, tenez compte des points suivants :

- Supprimez l'appareil de l'application.


L'application décrit les raisons pour lesquelles certaines données personnelles ou autorisations sont requises pour l'enregistrement.

Caractéristiques techniques

Plafonnier

Alimentation	220 – 240 V AC, 50/60 Hz	
Puissance absorbée	24 W	
Classe d'efficacité énergétique	F	
Réseau Internet sans fil	Standard	802.11b/g/n
	Bande	2,4 GHz
	Fréquence radio	2412-2472 MHz
	Puissance d'émission	Max. 16 dBm
Indice de protection	IP44	
Classe de protection	II (protection par double isolation ou isolation renforcée)	
Pictogramme de classe de protection		
Dimensions	290 x 25 mm	
Poids	585 g	

Télécommande

Alimentation	2 piles AAA (1,5 V DC)	
Classe de protection	III (protection contre la basse tension)	
Pictogramme de classe de protection		
Dimensions	118 x 34 x 13 mm	

PEARL GmbH | PEARL-Straße 1–3 | D-79426 Buggingen
Service commercial PEARL France : 0033 (0) 3 88 58 02 02
© REV2 – 13.01.2025 – BS/JvdH/GW//TK