

Originalbetriebsanleitung für Akku-Hand-Schneebürste ZX-8795

Schneefräse, ohne Akku und Ladegerät

Bedienungsanleitung



Inhaltsverzeichnis

Ihre neue Akku-Hand-Schneebürste	4
Lieferumfang.....	4
Wichtige Hinweise zu Beginn	5
Sicherheitshinweise.....	8
Wichtige Hinweise zum Akku und seiner Entsorgung.....	9
Wichtige Hinweise zur Entsorgung	10
Konformitätserklärung	11
Produktdetails	12
Montage	13
Inbetriebnahme	15
Akku aufladen (optional).....	15
Aufladen eines heißen oder kalten Akkus	17
Akkustand ablesen	17
Verwendung	18
Einstellungswinkel	19
Tipps zur Bedienung.....	20
Technische Daten	21
Notizen	22

Informationen und Antworten auf häufige Fragen (FAQs) zu vielen unserer Produkte sowie ggfs. aktualisierte Handbücher finden Sie auf der Internetseite:

www.agt-tools.de

Geben Sie dort im Suchfeld die Artikelnummer oder den Artikelnamen ein.

Ihre neue Akku-Hand-Schneebürste

Sehr geehrte Kundin, sehr geehrter Kunde,

vielen Dank für den Kauf dieser Akku-Hand-Schneebürste.

Bitte lesen Sie diese Bedienungsanleitung und befolgen Sie die aufgeführten Hinweise und Tipps, damit Sie Ihre neue Akku-Hand-Schneebürste optimal einsetzen können.

Lieferumfang

- Akku-Hand-Schneebürste
- Bedienungsanleitung





Zusätzlich benötigt

- ZX-8796: Akku
- ZX-8797: Akku-Ladegerät

Wichtige Hinweise zu Beginn

	<p>Lesen Sie die Gebrauchsanweisung Die folgenden Warnsymbole sollen Sie an die Sicherheitsvorkehrungen erinnern, die Sie beim Betrieb der Schneefräse treffen sollten.</p>
	<p>Halten Sie Kinder oder Haustiere immer vom Arbeitsbereich fern. Halten Sie sich immer vom Arbeitsbereich fern. Der aufgeworfene Schnee kann Sie verletzen.</p>
	<p>Halten Sie die Hände von den beweglichen Teilen der Schneefräse fern. Die rotierenden Teile können Sie verletzen.</p>
	<p>Halten Sie Ihre Füße von den beweglichen Teilen der Schneefräse fern. Die rotierenden Teile können Sie verletzen.</p>
	<p>Um das Risiko eines Stromschlags zu verringern, trennen Sie das Gerät vom Stromnetz und ersetzen Sie das beschädigte Kabel sofort.</p>
	<p>Verwenden Sie nicht die Hände, um den Schacht zu öffnen.</p>
	<p>Tragen Sie eine Schutzbrille und einen Gehörschutz</p>

	Hände und Füße von rotierenden Teilen fernhalten!
	Vor Inbetriebnahme die Gebrauchsanweisung lesen!
	Warnung! Verletzungsgefahr bei Missachtung!
	Dritte aus dem Gefahrenbereich fernhalten!
	Achten Sie auf genügend Sicherheitsabstand!
	Nicht in rotierende Teile oder in den Auswurf greifen!
	Tragen Sie bei der Benutzung immer festes Schuhwerk!
	Gegenstände vom Rotor fernhalten!

	<p>Gerät nicht bei Nässe und Regen nutzen!</p>
  	<p>Bitte Gehörschutz und Sichtschutz tragen!</p>

Sicherheitshinweise

- Diese Bedienungsanleitung dient dazu, Sie mit der Funktionsweise dieses Produktes vertraut zu machen. Bewahren Sie diese Anleitung daher gut auf, damit Sie jederzeit darauf zugreifen können. Geben Sie sie an Nachbenutzer weiter.
- Bitte beachten Sie beim Gebrauch die Sicherheitshinweise.
- Der angegebene Schwingungsemissionswert ist nach einem genormten Prüfverfahren gemessen worden und kann zum Vergleich eines Elektrowerkzeugs mit einem anderen verwendet werden;
- Der angegebene Schwingungsemissionswert kann auch zu einer einleitenden Einschätzung der Aussetzung verwendet werden.
- Der Schwingungsemissionswert kann sich während der tatsächlichen Benutzung des Elektrowerkzeugs von dem angegebenen Wert unterscheiden, abhängig von der Art und Weise, in der das Elektrowerkzeug verwendet wird.
- Versuchen Sie, die Belastung durch Vibrationen so gering wie möglich zu halten. Beispielhafte Maßnahmen zur Verringerung der Vibrationsbelastung sind das Tragen von Handschuhen beim Gebrauch des Werkzeugs und die Begrenzung der Arbeitszeit. Dabei sind alle Anteile des Betriebszyklus sind zu berücksichtigen (beispielsweise Zeiten, in denen das Elektrowerkzeug abgeschaltet ist, und solche, in denen es zwar eingeschaltet ist, aber ohne Belastung läuft).
- **Warnung:** Der tatsächliche vorhandene Vibrationsemissionswert während der Benutzung der Maschine kann von dem in der Bedienungsanleitung bzw. vom Hersteller angegebenen abweichen. Dies kann von folgenden Einflussfaktoren verursacht werden, die vor jedem bzw. während des Gebrauches beachtet werden sollen:
 - Wird das Gerät richtig verwendet
 - Ist die Art des zu bearbeitenden Materials korrekt.
 - Ist der Gebrauchszustand des Gerätes in Ordnung
 - Sind die Haltegriffe ggf. optionale Vibrationsgriffe montiert und sind diese fest am Maschinenkörper.
- Falls Sie ein unangenehmes Gefühl oder eine Hautverfärbung während der Benutzung der Maschine an Ihren Händen feststellen unterbrechen Sie sofort die Arbeit. Legen Sie ausreichende Arbeitspausen ein. Bei nicht beachten von ausreichenden Arbeitspausen, kann es zu einem Hand- Arm- Vibrationssyndrom kommen.
- Es sollte eine Abschätzung des Belastungsgrades in Abhängigkeit der Arbeit bzw. Verwendung der Maschine erfolgen und entsprechende Arbeitspausen eingelegt werden. Auf diese Weise kann der Belastungsgrad während der gesamten Arbeitszeit wesentlich gemindert werden. Minimieren Sie Ihr Risiko, dem Sie bei Vibrationen ausgesetzt sind. Pflegen Sie diese Maschine entsprechend der Anweisungen in der Bedienungsanleitung.
- Ein Umbauen oder Verändern des Produktes beeinträchtigt die Produktsicherheit. Achtung Verletzungsgefahr!
- Alle Änderungen und Reparaturen an dem Gerät oder Zubehör dürfen nur durch den Hersteller oder von durch ihn ausdrücklich hierfür autorisierte Personen durchgeführt werden.
- Achten Sie darauf, dass das Produkt an einer Steckdose betrieben wird die leicht zugänglich ist, damit Sie das Gerät im Notfall schnell vom Netz trennen können.
- Öffnen Sie das Produkt nie eigenmächtig. Führen Sie Reparaturen nie selbst aus!

- Behandeln Sie das Produkt sorgfältig. Es kann durch Stöße, Schläge oder Fall aus bereits geringer Höhe beschädigt werden.
- Halten Sie das Produkt fern von Feuchtigkeit und extremer Hitze.
- Tauchen Sie das Produkt niemals in Wasser oder andere Flüssigkeiten.
- Technische Änderungen und Irrtümer vorbehalten.

Wichtige Hinweise zum Akku und seiner Entsorgung

Akkus gehören **nicht** in den Hausmüll. Als Verbraucher sind Sie gesetzlich verpflichtet, defekte Akkus, die sich nicht mehr laden lassen, zur fachgerechten Entsorgung zurückzugeben. Sie können Ihre Akkus bei den öffentlichen Sammelstellen in Ihrer Gemeinde abgeben oder überall dort, wo Akkus der gleichen Art verkauft werden.

- Akkus gehören nicht in die Hände von Kindern.
- Erhitzen Sie den Akku nicht über 60 °C und werfen Sie ihn nicht in Feuer: Feuer-, Explosions- und Brandgefahr!
- Schließen Sie den Akku nicht kurz.
- Versuchen Sie nicht, Akkus zu öffnen.
- Bleiben Sie beim Laden des Akkus in der Nähe und kontrollieren Sie regelmäßig dessen Temperatur.
- Setzen Sie den Akku keinen mechanischen Belastungen aus. Vermeiden Sie das Herunterfallen, Schlagen, Verbiegen oder Schneiden des Akkus.
- Brechen Sie den Ladevorgang bei starker Überhitzung sofort ab. Ein Akku, der sich beim Aufladen stark erhitzt oder verformt, ist defekt und darf nicht weiterverwendet werden.
- Achten Sie beim Aufladen des Akkus unbedingt auf die richtige Polarität des Ladesteckers. Bei falschem Ladestecker-Anschluss, ungeeignetem Ladegerät oder vertauschter Polarität besteht Kurzschluss- und Explosionsgefahr!
- Nehmen Sie den Akku aus dem Gerät, wenn Sie es für längere Zeit nicht benutzen.
- Entladen Sie den Akku nie vollständig, dies verkürzt seine Lebenszeit.
- Achten Sie unbedingt auf die richtige Polarität des Akkus. Ein falsch eingesetzter Akku kann zur Zerstörung des Gerätes führen – Brandgefahr.
- Soll der Akku längere Zeit aufbewahrt werden, empfiehlt sich eine Restkapazität von ca. 30 % des Ladevolumens.
- Vermeiden Sie am Lagerort direkte Sonneneinstrahlung. Die ideale Temperatur beträgt 10 – 20 °C.

Wichtige Hinweise zur Entsorgung

Dieses Elektrogerät gehört nicht in den Hausmüll. Für die fachgerechte Entsorgung wenden Sie sich bitte an die öffentlichen Sammelstellen in Ihrer Gemeinde. Einzelheiten zum Standort einer solchen Sammelstelle und über ggf. vorhandene Mengenbeschränkungen pro Tag / Monat / Jahr entnehmen Sie bitte den Informationen der jeweiligen Gemeinde.



Konformitätserklärung

Hiermit erklären wir, dass die nachfolgend bezeichnete Maschine aufgrund ihrer Konzipierung und Bauart sowie in der von uns in Verkehr gebrachten Ausführung den einschlägigen grundlegenden Sicherheits- und Gesundheitsanforderungen der EG-Richtlinien entspricht.

Produkt Handelsmarke
Akku Schneefräse AGT Professional

Typ Nennspannung
ZX8795 18V d.c.

Schalleistungspegel
Schalldruckpegel LpA: 76,2 dB(A) K:3dB(A)
Schalleistungspegel LWA: 86.3 dB(A); K:3dB(A)

Hersteller
Pearl GmbH
PEARL-Str. 1 – 3
79426 Buggingen

EG-Richtlinien
2006/42/EG 2014/30/EU 2011/65/EU

Harmonisierte Normen
EN ISO 12100:2010
EN ISO 8437-1:2021
EN ISO 8437-2:2021
EN ISO 8437-4:2021
EN 55014-1:2021
EN 55014-2:2021
EN 60335-1:2012/A15:2021
EN 62233:2008

Aufbewahrung der Technischen Unterlagen:
PEARL GmbH
PEARL-Str. 1 – 3
D-79426 Buggingen, Germany

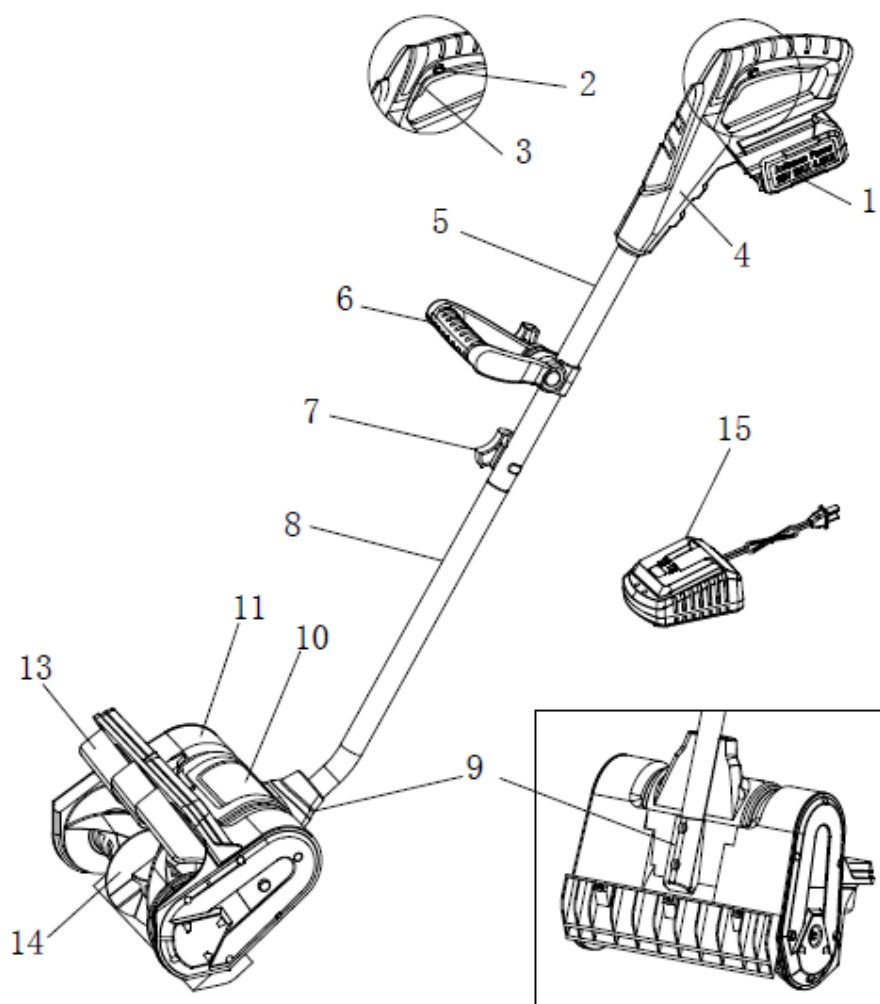
Kurtasz, A.

Qualitätsmanagement
Dipl. Ing. (FH) Andreas Kurtasz

Die ausführliche Konformitätserklärung finden Sie unter www.pearl.de/support.
Geben Sie dort im Suchfeld die Artikelnummer ZX-8795 ein.



Produktdetails



- | | | | |
|----|--------------------|-----|--------------------|
| 1. | Akku | 9. | Rohrdeckel |
| 2. | Sicherheitssperre | 10. | Motorgehäuse |
| 3. | Auslöseschalter | 11. | Gehäuseabdeckung |
| 4. | Griffstange | 12. | Winkleinstellknopf |
| 5. | Oberes Rohr | 13. | Schneeleitblech |
| 6. | Zusatzgriff | 14. | Schneerad |
| 7. | Verriegelungsknopf | 15. | Batterieladung |
| 8. | Unteres Rohr | | |

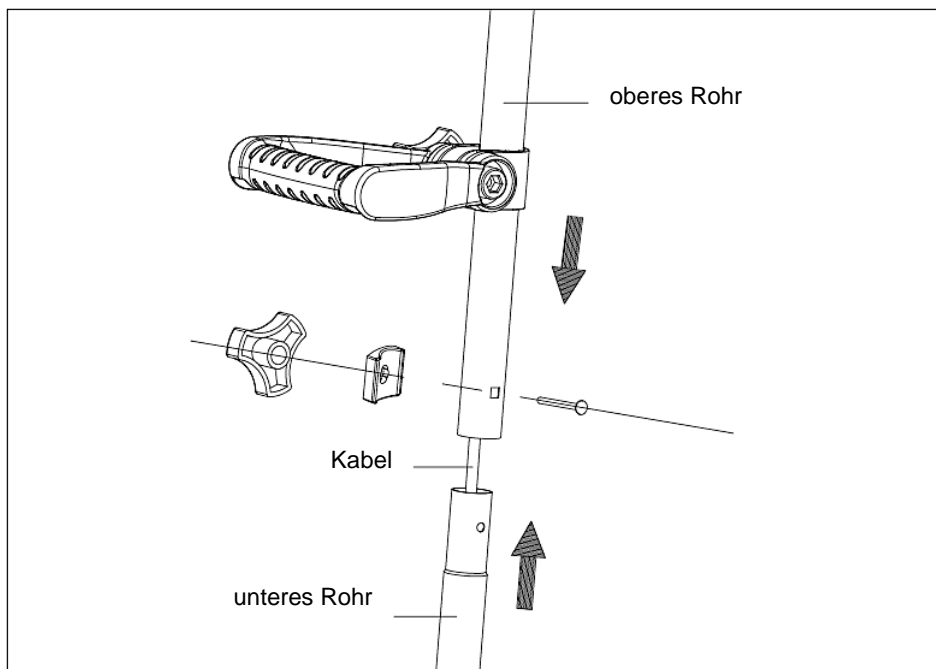
Montage

1. Schieben Sie das obere Rohr in das untere Rohr. Richten Sie die Schraublöcher aus und fixieren Sie die beiden Rohre mit der mitgelieferten Schraube und Flügelmutter.

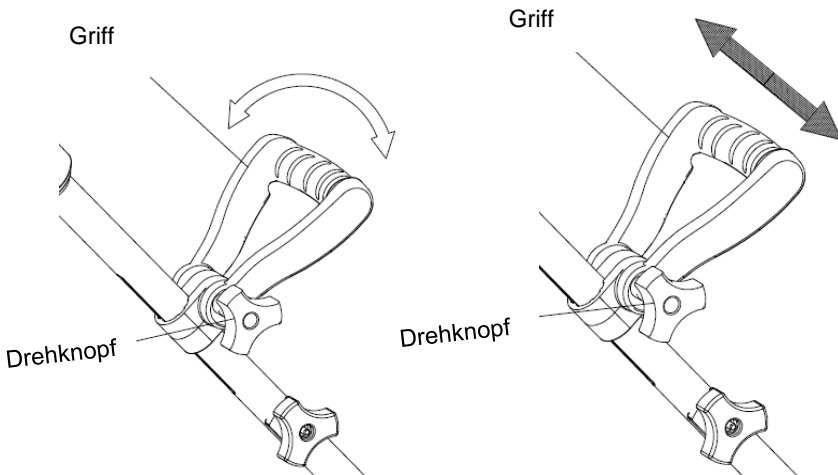
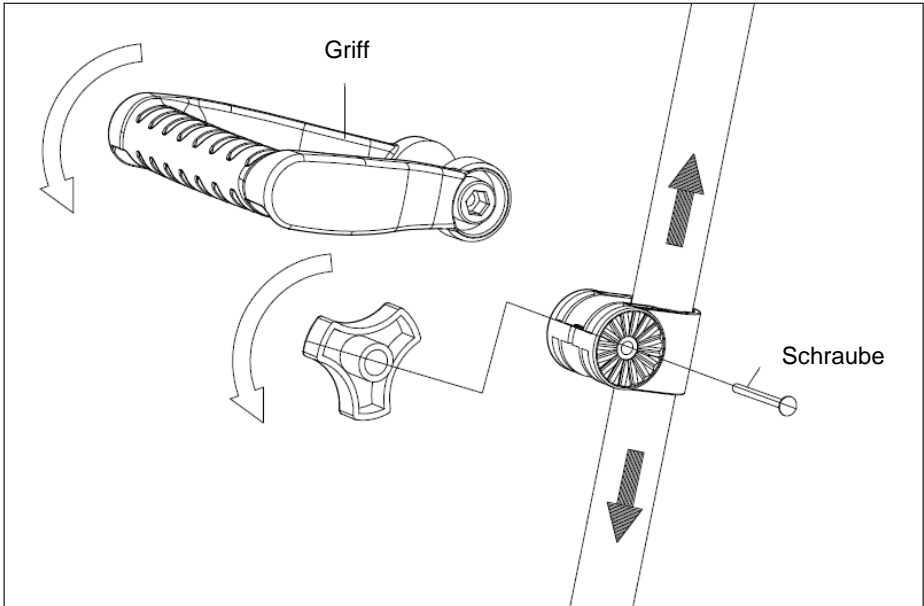


HINWEIS:

Achten Sie darauf, dass das interne Kabel nicht durch die Schraublöcher geführt wird.



2. Lösen Sie den Drehknopf und heben Sie die Griffstange in die Betriebsposition. Stellen Sie die Höhe und den Winkel des Griffs auf eine sichere und für Sie bequeme Position ein und fixieren Sie ihn mithilfe des Drehknopfs.



Inbetriebnahme

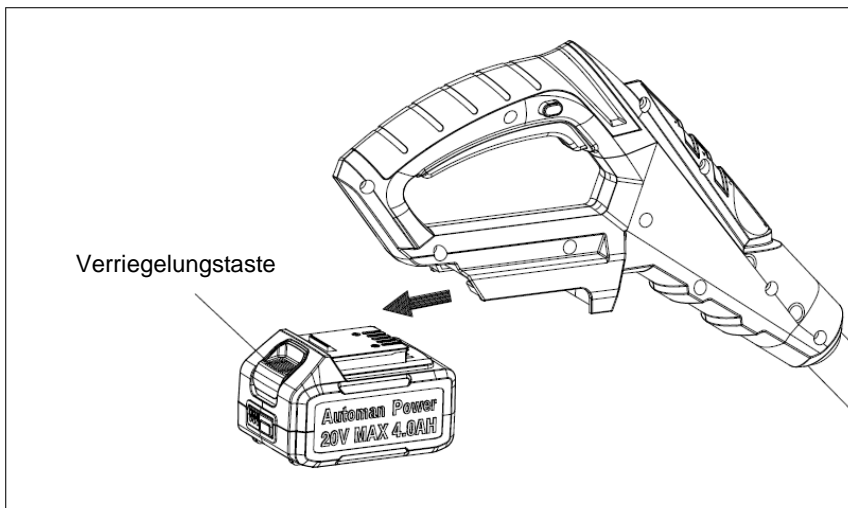
Akku aufladen (optional)



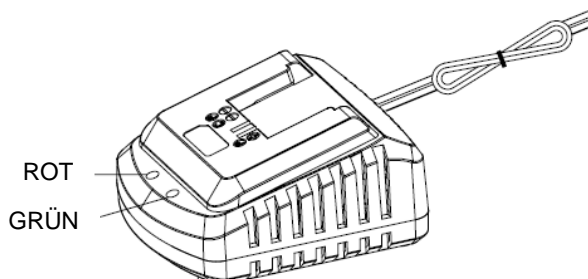
ACHTUNG!

Der Akku und das Akku-Ladegerät sind optionales Zubehör und nicht im Lieferumfang von ZX-8795 enthalten! Laden Sie den Akku vor dem ersten Gebrauch vollständig auf.

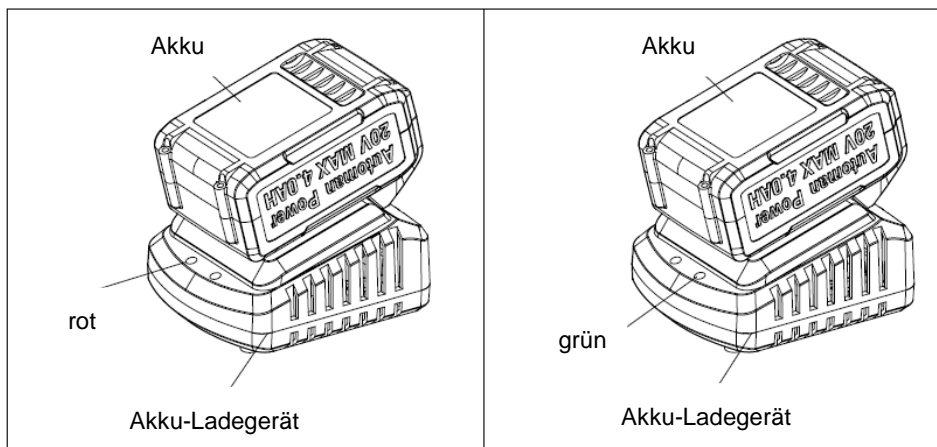
1. Drücken Sie die Verriegelungstasten am Akku, um den Akku aus dem Gerät zu ziehen.



2. Verbinden Sie das Akku-Ladegerät mit einer geeigneten Steckdose. Wenn Sie das Akku-Ladegerät einstecken, leuchtet das grüne Licht auf und bleibt grün.

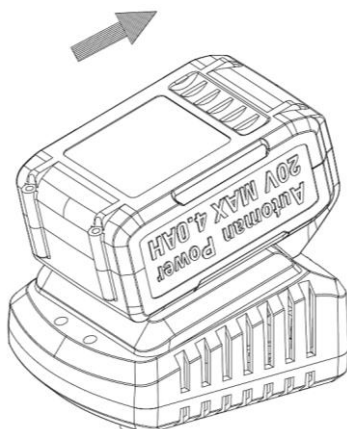


3. Legen Sie den Akku in das Akku-Ladegerät ein, bis der Akku spürbar einrastet. Wenn Sie den Akku in das Akku-Ladegerät einlegen, erlischt das grüne Licht, und das rote Licht leuchtet auf, um anzuzeigen, dass der Akku geladen wird.

**HINWEIS:**

Wenn die Leuchtanzeigen nicht aufleuchten, überprüfen Sie, ob der Akku vollständig in den Schacht eingesetzt ist. Nehmen Sie den Akku heraus und setzen Sie ihn wieder ein.

4. Sobald das grüne Licht leuchtet, ist der Akku vollständig geladen. Entnehmen Sie den Akku aus dem Akku-Ladegerät, indem Sie die Verriegelungstaste drücken und den Akku nach hinten schieben.

**HINWEIS:**

Ein rechtzeitiges Aufladen des Akkus trägt zur Verlängerung der Lebensdauer des Akkus bei. Lassen Sie niemals zu, dass der Akku vollständig entladen wird, da dies zu einer irreversiblen Beschädigung des Akkus führt.

Aufladen eines heißen oder kalten Akkus

Das grüne Licht an der Akku-Ladestation zeigt an, dass die Temperatur des Akkus außerhalb des Ladebereichs liegt. Sobald sich der Akku innerhalb des zulässigen Bereichs befindet, erfolgt ein normaler Ladevorgang und das rote Licht leuchtet dauerhaft.

Akkustand ablesen

Der Akku ist mit einem Druckknopf zur Überprüfung des Ladezustands ausgestattet. Drücken Sie den Druckknopf, um den Ladezustand des Akkus an den LEDs der Akkuanzeige abzulesen.



HINWEIS:

Unmittelbar nach der Verwendung des Akkus kann die Akkuanzeige einen niedrigeren Ladezustand anzeigen, als wenn der Akkustand einige Minuten später überprüft wird.

●●●	Die Akku-Kapazität ist hoch
●●	Die Akku-Kapazität nimmt ab. Stellen Sie die Verwendung zeitnah ein und laden Sie den Akku auf.
●	Die Akku-Kapazität ist niedrig. Beenden Sie die Verwendung und laden Sie den Akku auf.

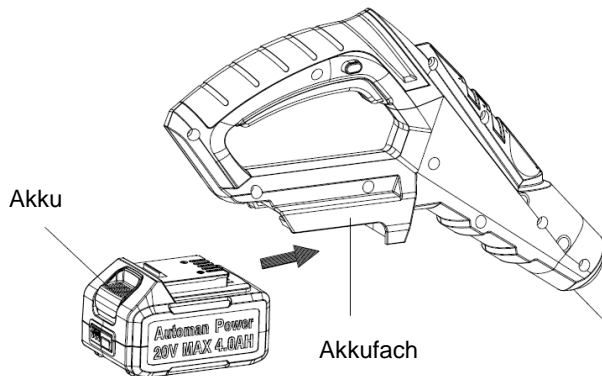
Verwendung



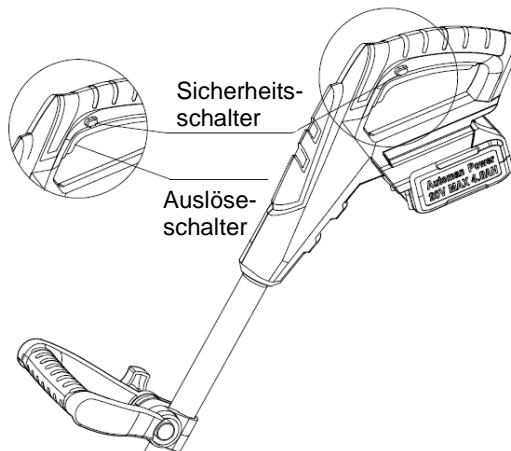
ACHTUNG!

Halten Sie den zu räumenden Bereich frei von Steinen, Spielzeug oder anderen Fremdkörpern, die von den Rotorblättern aufgenommen und weggeschleudert werden könnten. Solche Gegenstände könnten vom Schnee bedeckt sein und sind leicht zu übersehen! Führen Sie daher vor Beginn der Arbeit eine gründliche Inspektion des Bereichs durch.

1. Setzen Sie den Akku in das Akkufach Ihrer Akku-Hand-Schneebürste ein und schieben sie ihn nach unten, bis er mit einem Klicken einrastet.



2. Um die Akku-Hand-Schneebürste zu starten, halten Sie den Sicherheitsschalter an der Seite des Griffs mit dem Daumen gedrückt und drücken Sie dann den Auslöseschalter mit den Fingern. Sobald die Akku-Hand-Schneebürste eingeschaltet ist, können Sie den Sicherheitssperrschalter loslassen und mit dem Betrieb fortfahren



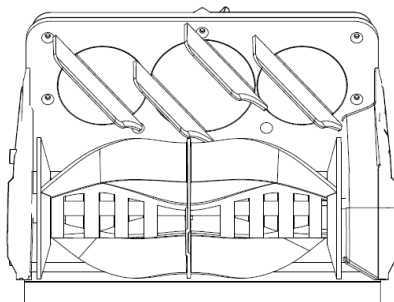
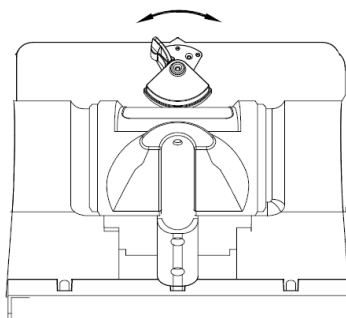
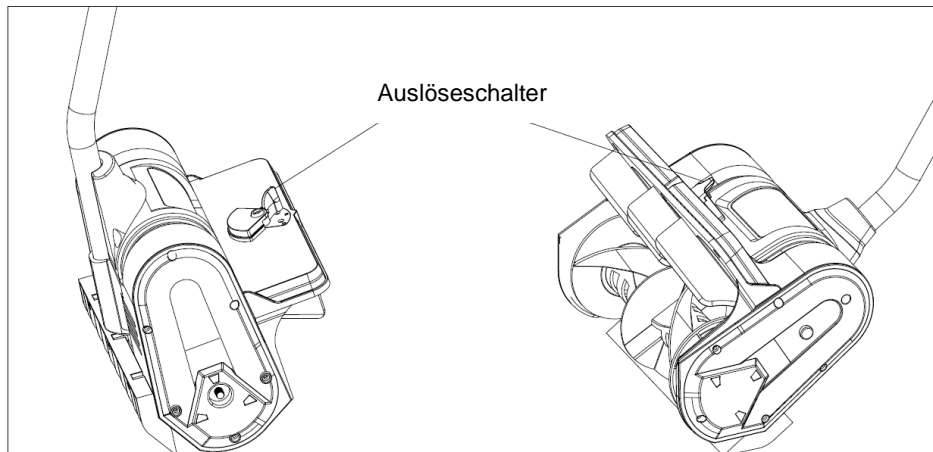
3. Um die die Akku-Hand-Schneebürste anzuhalten, lassen Sie den Auslöseschalter los.

Einstellungswinkel



ACHTUNG!

Verstellen Sie den Winkel nicht im laufenden Betrieb! Halten Sie die Akku-Hand-Schneebürste an, bevor Sie den Winkel verstellen.



Tipps zur Bedienung

1. Schieben Sie die Schaufel in einem angenehmen Tempo vorwärts, aber langsam genug, um den Weg vollständig zu räumen. Die Räumbreite der Akku-Hand-Schneebürste und die Tiefe des Schneefalls sollten Ihre Vorwärtsgeschwindigkeit bestimmen.
2. Lenken Sie den Schneeauswurf nach rechts oder links, indem Sie die Schneeschaufel in einem leichten Winkel halten.
3. Wenn Sie Schnee von einer Schotter- oder Kiesfläche räumen, drücken Sie den Griff nach unten, um das Schaufelblatt von losem Material fernzuhalten.
4. Wenn Sie tiefere Schneeverwehungen räumen möchten, halten Sie die Akku-Hand-Schneebürste am oberen und unteren Griff und führen Sie eine fegende Bewegung aus. Wiederholen Sie den Vorgang so oft wie nötig.
5. Nehmen Sie den Akku heraus, nachdem Sie die Akku-Hand-Schneebürste benutzt haben. Lagern Sie die Akku-Hand-Schneebürste so auf, dass sie nicht verlegt oder beschädigt werden kann.

Technische Daten

Li-Ion-Akku	18V, 4.0 Ah
Rating	18V d.c.
Baujahr	BJ: ##MM/JJJJ##
Originalmodellbezeichnung	QTC3100C
Leerlaufdrehzahl	n ₀ 2700 /Min
Fräsbreite	300 mm
Max. Räumtiefe	150 mm
Max. Auswurf-Distanz	6 m
Nennspannung	18 V
A-bewerteter Schalldruckpegel	LPA 76,2 dB(A) K: 3 dB(A)
A-bewerteter Schalleistungspegel	LWA 86,3 dB(A) K: 3 dB(A)
Typische Hand-Arm-Vibration (Griff)	1,43 m/s ² K: 1,5 m/s ²
Typische Hand-Arm-Vibration (Zusatzgriff)	1,76 m/s ² K: 1,5 m/s ²
Betriebstemperatur	-10°C bis 45°C
Lärm-Emission	90 dB(A)
Maße	134 x 31 x 23 cm
Gewicht	4,3 kg

Notizen

Kundenservice:

DE: +49(0)7631-360-350

CH: +41(0)848-223-300

FR: +33(0)388-580-202

PEARL GmbH | PEARL-Straße 1-3 | D-79426 Buggingen

© REV1 – 17.07.2024 – JvdH//TK

Mode d'emploi original pour fraise à neige rechargeable 18 V ZX8795

Mode d'emploi



Table des matières

Votre nouvelle fraise à neige rechargeable	3
Contenu	3
Consignes préalables	4
Consignes de sécurité	7
Consignes importantes concernant les batteries et leur recyclage	8
Consignes importantes concernant le traitement des déchets	9
Déclaration de conformité	10
Description du produit.....	11
Montage	12
Mise en marche	14
Recharger la batterie (en option)	14
Chargement d'une batterie chaude ou froide.....	16
Lire le niveau de charge de la batterie.....	16
Utilisation.....	17
Réglage de l'angle	18
Conseils d'utilisation	19
Caractéristiques techniques	20
Notes	21

Votre nouvelle fraise à neige rechargeable

Chère cliente, cher client,

Nous vous remercions d'avoir choisi cette fraise à neige rechargeable.

Afin d'utiliser au mieux votre nouveau produit, veuillez lire attentivement ce mode d'emploi et respecter les consignes et astuces suivantes.

Contenu

- Fraise à neige rechargeable
- Mode d'emploi






Accessoires requis (disponibles séparément sur www.pearl.fr)

- ZX8796 : Batterie 18 V pour fraise à neige ZX8795
- ZX8797 : Chargeur de batterie 18 V pour fraise à neige HSB-200

Consignes préalables

	<p>Lisez attentivement le mode d'emploi. Les symboles d'avertissement suivants ont pour but de vous rappeler les mesures de sécurité à prendre lors de l'utilisation de la fraise à neige.</p>
	<p>Maintenez les enfants ou les animaux domestiques toujours à distance de la zone de travail. Maintenez-vous toujours à distance de la zone de travail. La neige éjectée peut vous blesser.</p>
	<p>Maintenez vos mains à l'écart des éléments mobiles de la fraise à neige. Les éléments rotatifs peuvent vous blesser.</p>
	<p>Maintenez vos pieds à distance des éléments mobiles de la fraise à neige. Les éléments rotatifs peuvent vous blesser.</p>
	<p>Pour réduire le risque de choc électrique, débranchez l'appareil et remplacez immédiatement le câble endommagé.</p>
	<p>N'utilisez pas vos mains pour ouvrir le logement.</p>
	<p>Portez des lunettes de protection et une protection auditive</p>

	Maintenir mains et pieds à distance des éléments rotatifs !
	Lire le mode d'emploi avant la mise en marche !
	AVERTISSEMENT ! Risque de blessures en cas de négligence !
	Maintenir les tiers à distance de la zone dangereuse !
	Respecter une distance de sécurité suffisante !
	Ne pas placer les mains dans les éléments rotatifs ou dans l'éjecteur !
	Lors de l'utilisation, toujours porter des chaussures solides !

	<p>Maintenir les objets à distance du rotor !</p>
	<p>Ne pas utiliser l'appareil en cas de pluie ou dans un environnement humide !</p>
  	<p>Porter un casque et des lunettes de protection !</p>

Consignes de sécurité

- Ce mode d'emploi vous permet de vous familiariser avec le fonctionnement du produit. Conservez précieusement ce mode d'emploi afin de pouvoir le consulter en cas de besoin. Transmettez-le le cas échéant à l'utilisateur suivant.
- Pour connaître les conditions de garantie, veuillez contacter votre revendeur. Veuillez également tenir compte des conditions générales de vente !
- Veillez à utiliser le produit uniquement comme indiqué dans la notice. Une mauvaise utilisation peut endommager le produit ou son environnement.
- Respectez les consignes de sécurité pendant l'utilisation.
- La production de vibrations indiquée est mesurée selon une méthode de test normée. Elle peut servir pour comparer les outils électriques entre eux.
- La valeur indiquée pour les vibrations peut également servir à une première évaluation des performances.
- La valeur de la production de vibrations peut, pendant l'utilisation effective de l'outil électrique, différer de la valeur indiquée. Cela dépend de la manière dont l'outil électrique est utilisé.
- Essayez de réduire au maximum l'exposition aux vibrations. Pour réduire l'exposition aux vibrations, vous pouvez par exemple porter des gants lors de l'utilisation de l'outil, et limiter la durée du travail. Toutes les phases du cycle de fonctionnement doivent être prises en considération (par exemple les phases pendant lesquelles l'outil électrique est éteint, ou les phases pendant lesquelles l'outil est allumé mais fonctionne sans contrainte).
- **AVERTISSEMENT** : La valeur réelle d'émission de vibrations pendant l'utilisation de la machine peut différer de celle indiquée dans le mode d'emploi ou par le fabricant. Cela peut être dû aux facteurs d'influence suivants, qui doivent être pris en compte avant ou pendant l'utilisation :
 - si l'appareil est utilisé correctement
 - si le type de matériau à traiter est correct
 - si les conditions d'utilisation de l'appareil sont correctes
 - si les poignées sont correctement installées et fermement fixées au corps de la machine (si nécessaire, poignées de vibration en option).
- Si vous ressentez une sensation désagréable ou une décoloration de la peau de vos mains pendant l'utilisation de la machine, arrêtez immédiatement de l'utiliser. Prenez des pauses suffisantes. Le fait de ne pas suffisamment effectuer de pauses peut entraîner le syndrome de vibration main-bras.
- Le degré de contrainte doit être estimé selon la tâche ou l'utilisation de la machine et des pauses correspondantes doivent être effectuées. De cette manière, le degré de contrainte peut être considérablement réduit pendant toute la durée de la tâche. Minimisez le risque d'exposition aux vibrations. Entretenez cette machine selon les instructions indiquées dans le mode d'emploi.
- Le démontage ou la modification du produit affecte sa sécurité. Attention, risque de blessure !
- Toute modification ou réparation de l'appareil ou de ses accessoires doit être effectuée exclusivement par le fabricant ou par un spécialiste dûment autorisé.

- Veillez à ce que le produit soit alimenté par une prise facilement accessible afin de pouvoir débrancher l'appareil rapidement en cas d'urgence.
- N'ouvrez pas le produit vous-même. Ne tentez jamais de réparer vous-même le produit !
- Manipulez le produit avec précaution. Un coup, un choc, ou une chute, même de faible hauteur, peut l'endommager.
- N'exposez le produit ni à l'humidité ni à une chaleur extrême.
- Ne plongez jamais l'appareil ni dans l'eau ni dans aucun autre liquide.
- Aucune garantie ne pourra être appliquée en cas de mauvaise utilisation.
- Le fabricant décline toute responsabilité en cas de dégâts matériels ou dommages (physiques ou moraux) dus à une mauvaise utilisation et/ou au non-respect des consignes de sécurité.
- Sous réserve de modification et d'erreur !

Consignes importantes concernant les batteries et leur recyclage

Les batteries usagées ne doivent **PAS** être jetées dans la poubelle de déchets ménagers. La législation oblige aujourd'hui chaque consommateur à jeter les batteries usagées et défectueuses, ne pouvant plus être rechargées, dans les poubelles spécialement prévues à cet effet. Vous pouvez déposer vos batteries usagées dans les lieux de collecte de déchets de votre municipalité et dans les lieux où elles sont vendues.

- Maintenez les batteries hors de portée des enfants.
- Ne laissez pas les batteries chauffer à plus de 60°C et ne les jetez pas dans le feu : risque d'explosion, de feu et d'incendie !
- Ne court-circuitez pas les batteries.
- N'essayez jamais d'ouvrir les batteries.
- Restez à proximité des batteries lors du chargement et contrôlez régulièrement leur température.
- N'exposez pas les batteries à des charges mécaniques. Évitez de faire tomber, de frapper, de tordre ou de couper les batteries.
- Interrompez le processus de chargement immédiatement en cas de forte surchauffe. Une batterie qui chauffe fortement ou se déforme au cours du chargement est défectueuse. Vous ne devez pas continuer à l'utiliser.
- Pour le chargement des batteries, respectez obligatoirement la bonne polarité du connecteur. Un mauvais branchement du connecteur de chargement, un chargeur inadapté ou une polarité inversée créent un risque de court-circuit et d'explosion !
- Retirez la batterie de l'appareil si vous ne comptez pas l'utiliser pendant une période prolongée.
- Veillez à ne jamais décharger complètement les batteries ; cela diminue leur durée de vie.
- Respectez toujours la polarité des batteries. Un mauvais sens d'insertion peut mettre l'appareil en panne – risque d'incendie.
- Si vous pensez ne pas utiliser les batteries durant une longue période, nous vous recommandons de les laisser chargées à environ 30 % de leur capacité.
- Ne les stockez pas dans un endroit exposé aux rayons directs du soleil. La température idéale est comprise entre 10 et 20°C.

Consignes importantes concernant le traitement des déchets

Cet appareil électronique ne doit PAS être jeté dans la poubelle de déchets ménagers. Pour l'enlèvement approprié des déchets, veuillez vous adresser aux points de ramassage publics de votre municipalité. Les détails concernant l'emplacement d'un tel point de ramassage et des éventuelles restrictions de quantité existantes par jour/mois/année, ainsi que sur des frais éventuels de collecte, sont disponibles dans votre municipalité.



Déclaration de conformité

Nous déclarons que l'appareil désigné ci-dessous, au vu de sa conception et de sa construction, ainsi que dans la configuration que nous avons mise en circulation, est conforme aux exigences de base concernant la sécurité et la santé, relatives aux directives CE s'y rapportant.

Produit	Marque commerciale
Fraise à neige rechargeable	AGT Professional
Type	Tension nominale
ZX8795	18 V d.c.

Niveau de puissance acoustique :
Niveau de pression acoustique L_{PA} : 76,2 dB(A) K : 3 dB(A)
Niveau de puissance acoustique L_{WA} : 86,3 dB(A) ; K : 3 dB(A)

Fabricant :
Pearl GmbH
PEARL-Str. 1–3
79426 Buggingen

Directives européennes :
2006/42/CE 2014/30/UE 2011/65/UE

Normes harmonisées :
EN ISO 12100 : 2010
EN ISO 8437-1 : 2021
EN ISO 8437-2 : 2021
EN ISO 8437-4 : 2021
EN 55014-1 : 2021
EN 55014-2 : 2021
EN 60335-1 : 2012/A15 : 2021
EN 62233 : 2008

Stockage de la documentation technique :
PEARL GmbH
PEARL-Str. 1–3
D-79426 Buggingen, Germany

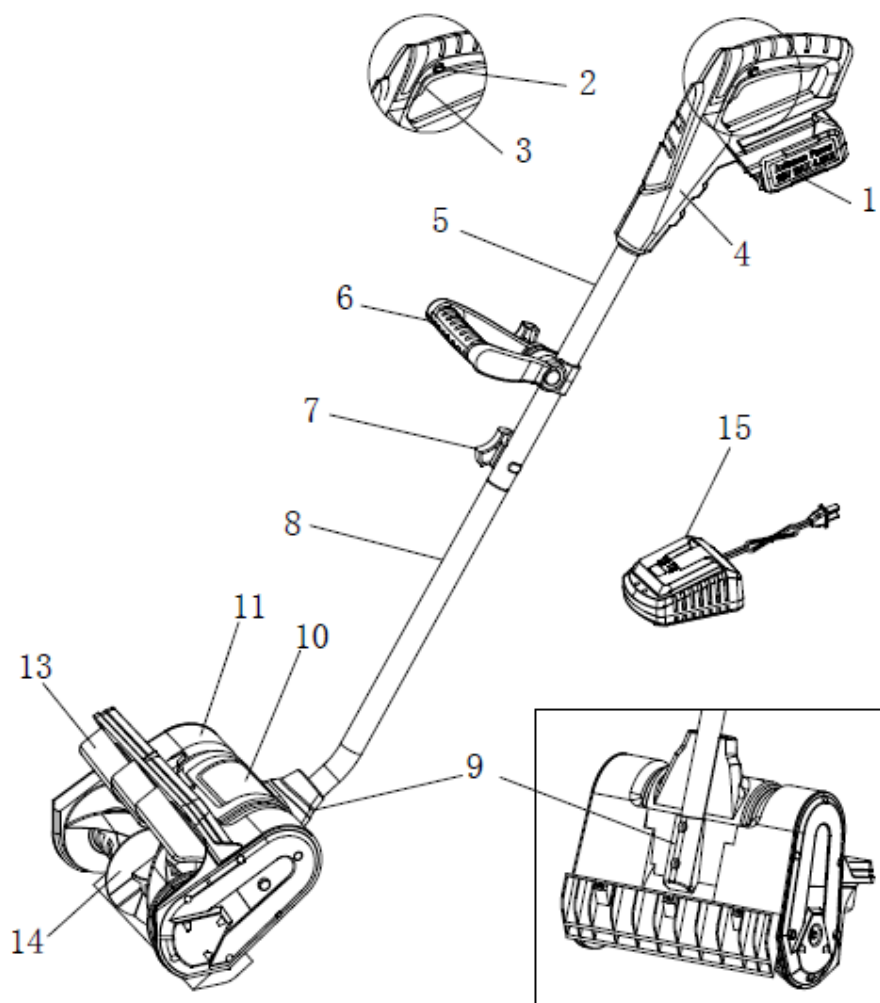


Service Qualité
Dipl. Ing. (FH) Andreas Kurtasz

La déclaration de conformité complète du produit est disponible en téléchargement à l'adresse www.pearl.fr/support/notices ou sur simple demande par courriel à qualite@pearl.fr.



Description du produit



- | | | | |
|----|-------------------------------|-----|------------------------------|
| 1. | Batterie | 9. | Cache du tube |
| 2. | Interrupteur de sécurité | 10. | Boîtier moteur |
| 3. | Interrupteur de déclenchement | 11. | Grille de protection |
| 4. | Manche | 12. | Bouton de réglage de l'angle |
| 5. | Tube supérieur | 13. | Déflecteur de neige |
| 6. | Poignée supplémentaire | 14. | Roue à neige |
| 7. | Vis moletée de verrouillage | 15. | Logement pour batterie |
| 8. | Tube inférieur | | |

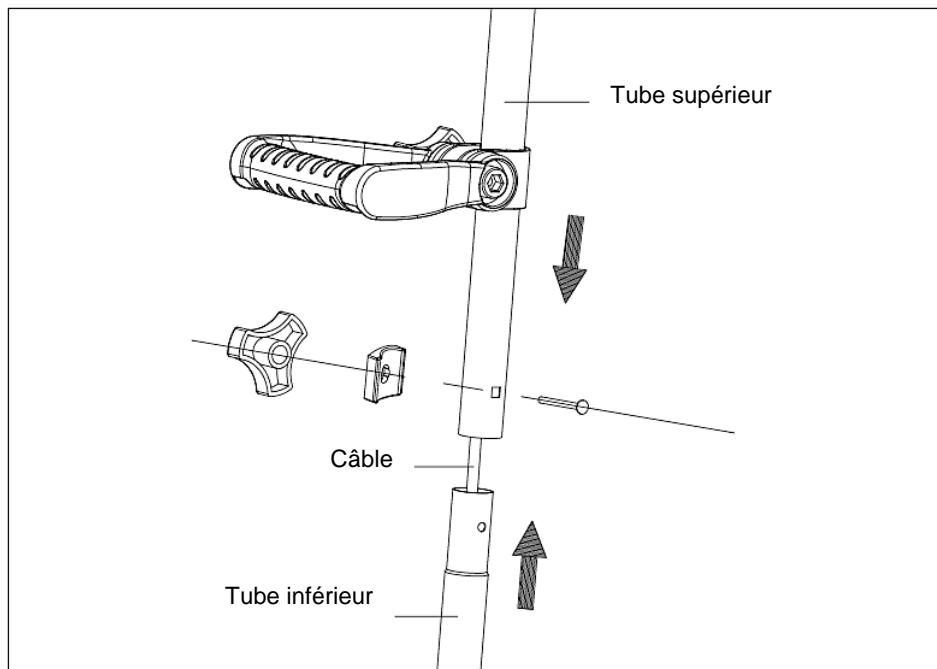
Montage

1. Insérez le tube supérieur dans le tube inférieur. Alignez les trous pour vis, puis fixez les deux tubes à l'aide de la vis et de l'écrou à oreilles fournis.

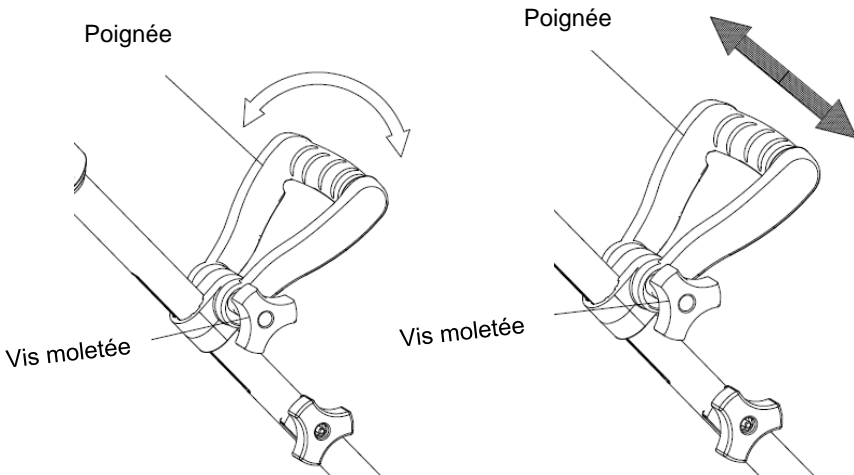
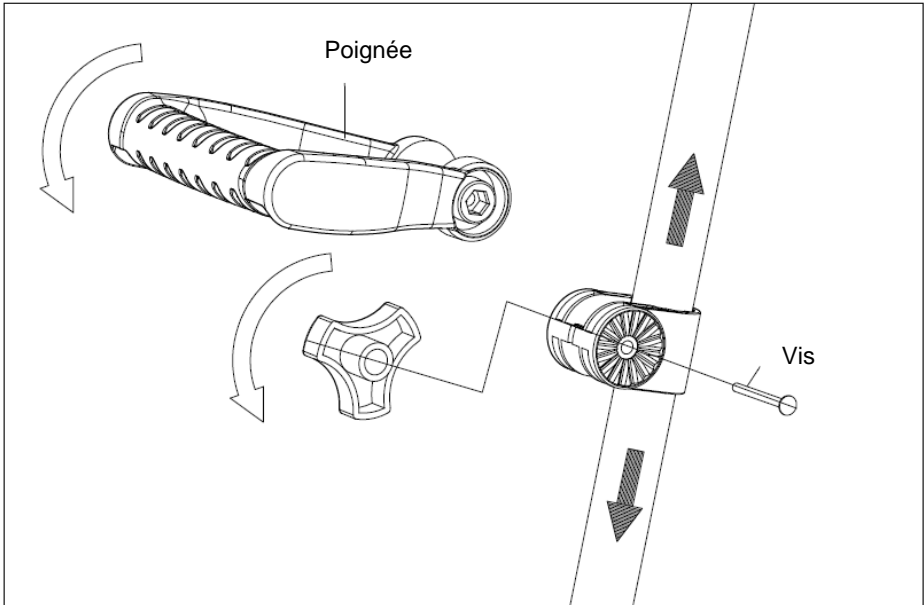


NOTE :

Assurez-vous que le câble interne ne passe pas dans les trous pour vis.



2. Dévissez la vis moletée, puis placez la poignée en position de fonctionnement. Réglez la hauteur et l'angle de la poignée en position sûre et confortable pour vous, puis fixez-la à l'aide de la vis moletée.



Mise en marche

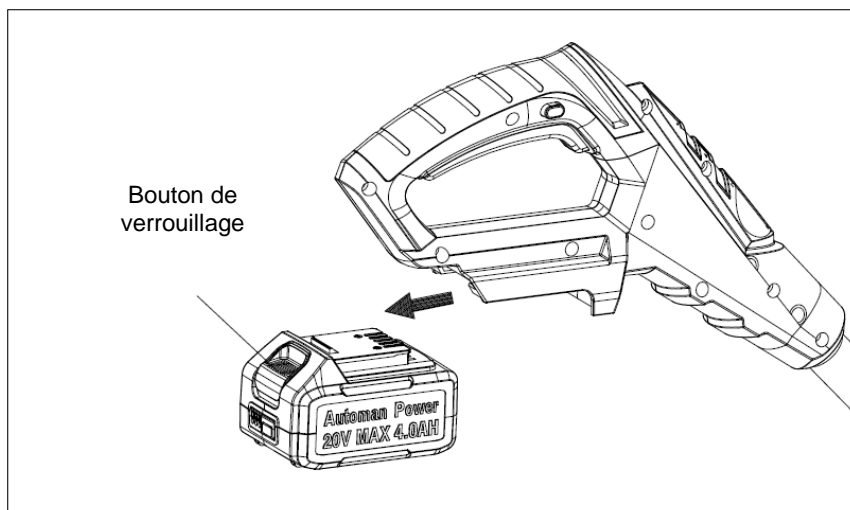
Recharger la batterie (en option)



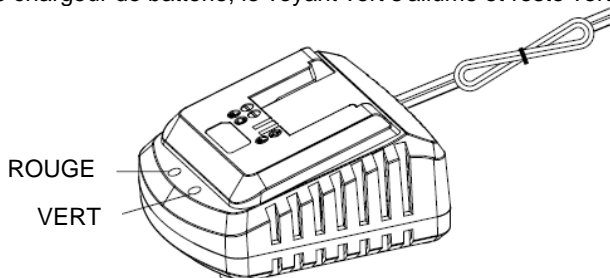
ATTENTION !

La batterie et le chargeur de batterie sont des accessoires facultatifs et ne sont pas fournis avec le produit ZX8795 ! Avant la première utilisation, rechargez complètement la batterie.

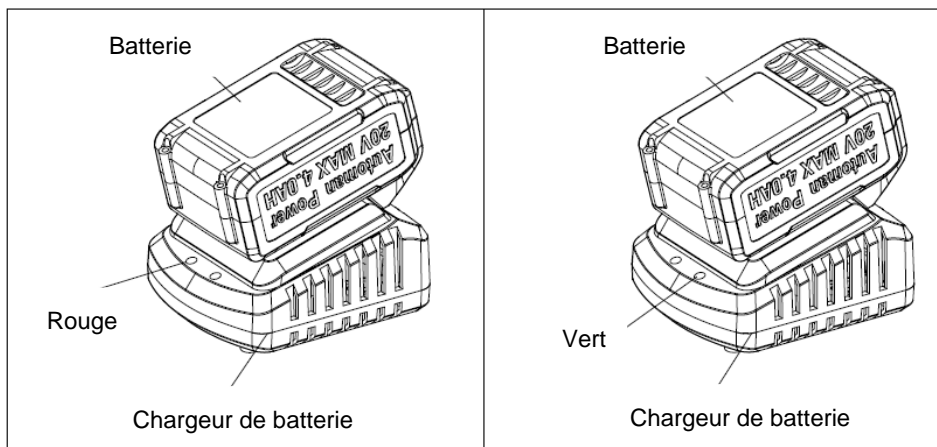
1. Appuyez sur le bouton de verrouillage de la batterie pour retirer la batterie de l'appareil.



2. Branchez le chargeur de batterie à une prise de courant appropriée. Lorsque vous branchez le chargeur de batterie, le voyant vert s'allume et reste vert.



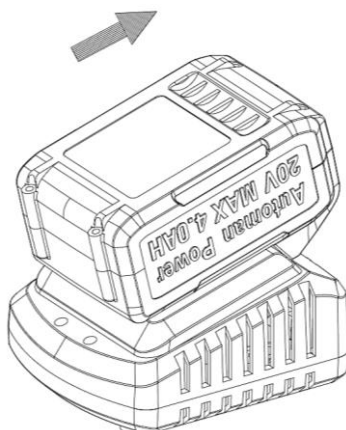
3. Insérez la batterie dans le chargeur à batterie jusqu'à ce que la batterie s'enclenche de manière audible. Lorsque vous insérez la batterie dans le chargeur de batterie, le voyant vert s'éteint et le voyant rouge s'allume pour indiquer que la batterie est en cours de chargement.



NOTE :

Si les voyants lumineux ne s'allument pas, vérifiez si la batterie est complètement insérée dans le logement. Retirez la batterie, puis insérez-la à nouveau.

4. Lorsque le voyant vert s'allume, cela signifie que la batterie est complètement rechargée. Retirez la batterie du chargeur de batterie en appuyant sur le bouton de verrouillage, puis en poussant la batterie vers l'arrière.



NOTE :

Recharger la batterie à temps contribue à prolonger la durée de vie de la batterie. Ne laissez jamais la batterie se décharger complètement, car cela entraînerait des dommages irréversibles pour la batterie.

Chargement d'une batterie chaude ou froide

Le voyant vert du chargeur de batterie indique que la température de la batterie est en dehors de la plage de chargement. Une fois que la batterie se trouve dans la plage autorisée, un processus de chargement normal a lieu et le voyant rouge brille en continu.

Lire le niveau de charge de la batterie

La batterie est équipée d'un bouton-poussoir permettant de vérifier le niveau de charge. Appuyez sur le bouton-poussoir pour lire le niveau de charge de la batterie via les LED du voyant de la batterie.



NOTE :

Immédiatement après utilisation de la batterie, le voyant de la batterie peut indiquer un niveau de charge plus faible que si le niveau de charge de la batterie était vérifié quelques minutes plus tard.

●●●	La capacité de la batterie est élevée.
●●	La capacité de la batterie diminue. Cessez d'utiliser l'appareil rapidement et rechargez la batterie.
●	La capacité de la batterie est faible. Cessez d'utiliser l'appareil et rechargez la batterie.

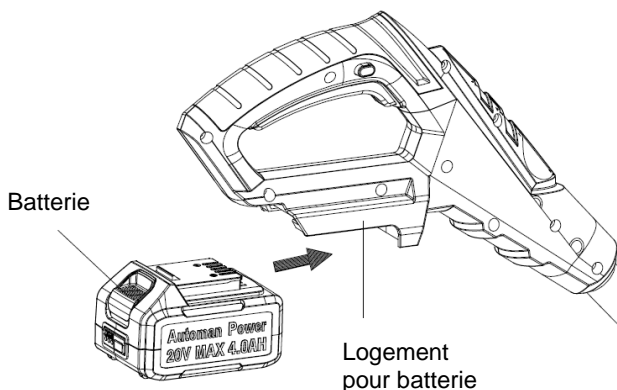
Utilisation



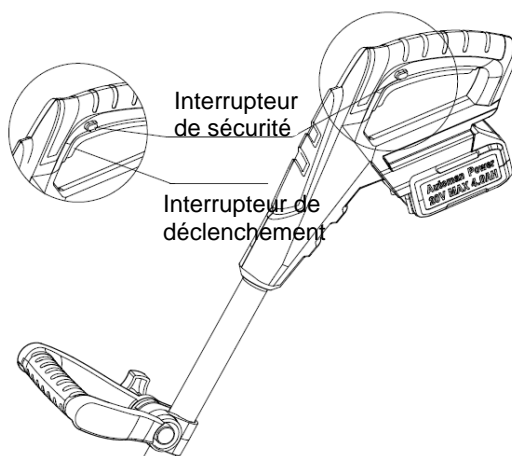
ATTENTION !

Maintenez la zone à déblayer exempte de pierres, de jouets ou d'autres corps étrangers qui pourraient être ramassés et projetés par les pales du rotor. De tels objets pourraient être recouverts par la neige et il est facile de ne pas les voir ! Procédez donc à une inspection approfondie de la zone avant de commencer le travail.

1. Placez la batterie dans le logement pour batterie de votre fraise à neige rechargeable, puis poussez-la vers le bas, jusqu'à qu'elle s'enclenche en un clic.



2. Pour démarrer la fraise à neige, maintenez l'interrupteur de sécurité situé sur le côté de la poignée appuyé avec le pouce, puis appuyez ensuite sur l'interrupteur de déclenchement avec les autres doigts. Une fois la fraise à neige rechargeable allumée, vous pouvez relâcher l'interrupteur de sécurité et continuer à utiliser l'appareil.



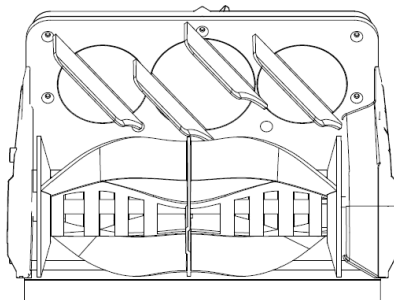
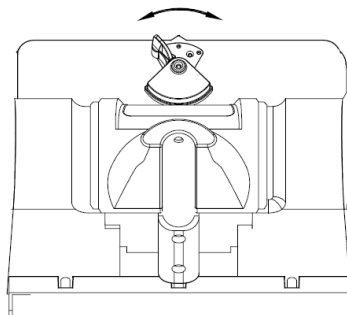
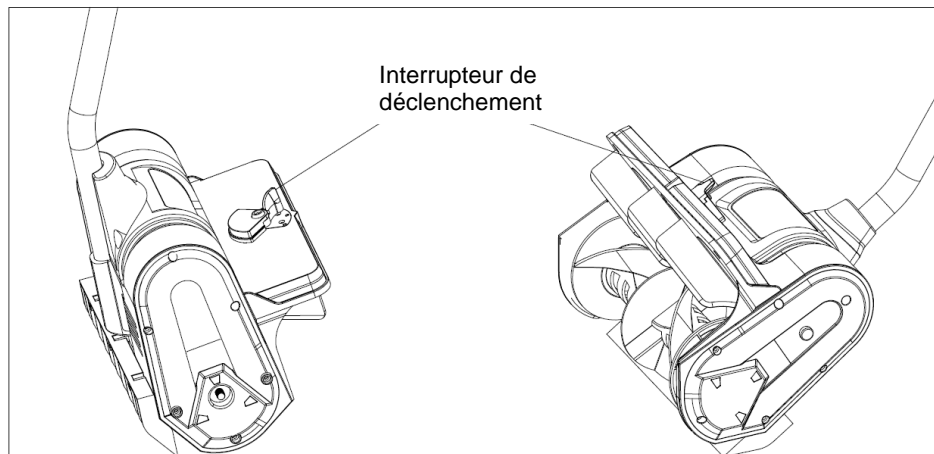
3. Pour arrêter la fraise à neige rechargeable, relâchez l'interrupteur de déclenchement.

Réglage de l'angle



ATTENTION !

Ne réglez pas l'angle lorsque l'appareil est en fonctionnement ! Arrêtez la fraise à neige rechargeable avant de régler l'angle.



Conseils d'utilisation

1. Poussez la pelle vers l'avant à un rythme agréable, mais suffisamment lent pour dégager complètement le chemin. La largeur de déneigement de la fraise à neige rechargeable et la profondeur des chutes de neige devraient déterminer votre vitesse d'avancement.
2. Dirigez l'éjection de la neige vers la droite ou la gauche en tenant la pelle à neige en un léger angle.
3. Lorsque vous débroyez la neige d'une surface en graviers ou en cailloux, poussez la poignée vers le bas afin de maintenir la lame de la pelle éloignée des matériaux non adhérents.
4. Si vous souhaitez débroyer des masses de neige plus profondes, tenez la fraise à neige rechargeable par les poignées supérieure et inférieure et effectuez un mouvement de balayage. Répétez le processus aussi souvent que nécessaire.
5. Retirez la batterie une fois l'utilisation de la fraise à neige rechargeable terminée. Rangez la fraise à neige rechargeable à un endroit où elle ne risque pas d'être déplacée ou endommagée.

Caractéristiques techniques

Batterie lithium-ion	18 V / 4,0 Ah
Rating	18 V DC
Année de fabrication	AN : ##MM/JJJ##
Désignation du modèle d'origine	QTC3100C
Vitesse de rotation à vide	n0 2700/min
Largeur de fraisage	300 mm
Profondeur max. de l'espace	150 mm
Distance d'éjection max.	6 m
Tension nominale	18 V
Niveau de pression acoustique pondéré A	LPA 76,2 dB(A) K : 3 dB(A)
Niveau de puissance acoustique pondéré A	LWA 86,3 dB(A) K : 3 dB(A)
Vibration typique main-bras (poignée)	1,43 m/s ² K : 1,5 m/s ²
Vibration typique main-bras (poignée supplémentaire)	1,76 m/s ² K : 1,5 m/s ²
Température de fonctionnement	-10°C à 45°C
Émission sonore	90 dB(A)
Dimensions	134 x 31 x 23 cm
Poids	4,3 kg

Notes

PEARL GmbH | PEARL-Straße 1–3 | D-79426 Buggingen
Service commercial PEARL France : 0033 (0) 3 88 58 02 02
© REV1 – 17.07.2024 – JvdH//TK